

Dernière mise à jour des informations: Décembre 2024

Configuration du produit: ED62

ED62: Platea Pro



Référence produit

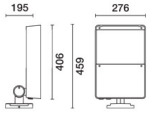
ED62: Platea Pro

Description technique

Appareil d'éclairage d'extérieur avec optique Wide Flood, conçu pour être utilisé avec des sources lumineuses à LED RGBW. L'appareil se compose d'un groupe optique à patère et d'une collerette en alliage d'aluminium. L'étape de peinture est assurée avec un primaire et une peinture acrylique liquide, cuite à 150 °C apportant une haute résistance aux agents atmosphériques et aux ultraviolets. Verre de fermeture sodocalcique trempé, transparent incolore, épaisseur 5 mm. Inclinaison verticale du produit +5°/-90° avec échelle graduée à divisions de 10°, avec blocages mécaniques garantissant un pointage stable du faisceau lumineux. Le pointage horizontal est assuré grâce aux fentes pratiquées sur la patère, avec possibilité d'orientation de ±30°. Confort visuel élevé. Lentilles aux polymères optiques à rendement élevé et distribution lumineuse homogène. Circuit à LED single chip RGBW (LED Rouges, Vertes, Bleues et Blanches) et driver électronique de commande DMX512-RDM. Groupe d'alimentation extractible, raccordé par des connecteurs à raccord rapide. Ballast électronique 220-240Vac 50/60Hz. Le groupe d'alimentation est remplaçable. Toutes les vis du produit sont en acier inox A2.

Installation

L'appareil peut être installé sur dallage et sur mur avec la patère de série.



Coloris

Blanc (01) | Noir (04) | Gris (15) | Marrone Ruggine (F5)

Poids (Kg)

8.55

Câblage

Appareil prêt pour câblage passant. La parfaite étanchéité du produit sur le point d'introduction du câble d'alimentation est garantie par deux presse-étoupes en laiton nickelé M24x1,5, indiqués pour câbles de diamètre extérieur max. 14 mm (section 1,5 mm²). Bornier push in.

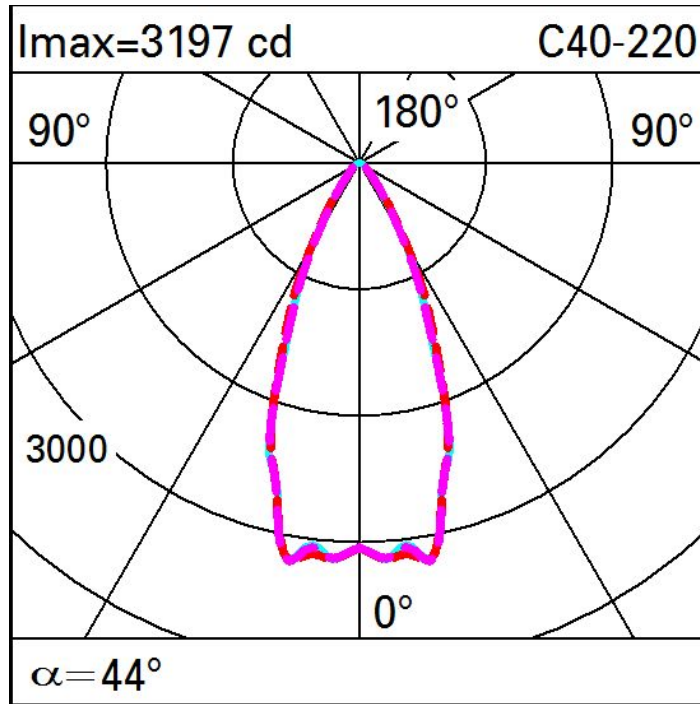
Conforme à la norme EN60598-1 et à la réglementation en vigueur (ou à la réglementation relative)



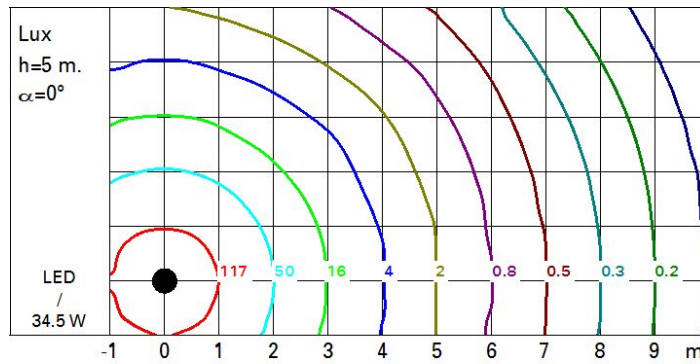
Données techniques

Im du système:	1999	Durée de vie LED 1:	100,000h - L80 - B10 (Ta 25°C)
W du système:	34.5	Durée de vie LED 2:	100,000h - L80 - B10 (Ta 40°C)
Im source:	2940	Voltage [V]:	230
W source:	28	Code Lampe:	LED
Efficacité lumineuse (lm/W, valeurs du système):	57.9	Nombre de lampes par groupe optique:	1
Im en mode secours:	-	Code ZVEI:	LED
Flux total émis à un angle de 90° ou plus [Lm]:	0	Nombre de groupes optiques:	1
Light Output Ratio (L.O.R.) [%]:	68	Plage de température ambiante opérative:	De -30°C à 50°C.
Angle d'ouverture [°]:	44°	Facteur de puissance:	Voir Notice de montage
IRC (typique):	82	Courant d'appel:	40 A / - μs
Température de couleur [K]:	RGBW - 4000K	Control:	DMX-RDM

Polaire



Isolux



Eclairacements

Lux		Wall distance = 1m										
3												
		0.1	0.3	0.9	4	12	20	12	4	0.9	0.3	0.1
2		0.7	2	4	11	26	37	26	11	4	2	0.7
		1	3	6	16	39	67	39	16	6	3	1
1		2	3	7	23	61	95	61	23	7	3	2
		2	4	11	30	61	84	61	30	11	4	2
0												
	m	-2	-1	0	1	2	3					