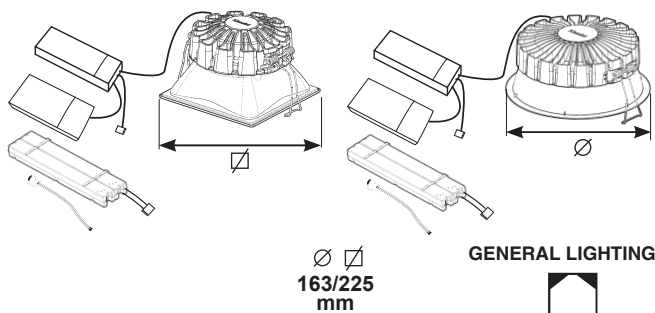


2.519.629.02
IS16330/03

iGuzzini

EASY LED EMERGENZA EASY SPACE SQUARE EMERGENZA



IT ATTENZIONE:

LA SICUREZZA DELL'APPARECCHIO E' GARANTITA SOLO CON L'USO APPROPRIATO DELLE SEGUENTI ISTRUZIONI; PERTANTO E' NECESSARIO CONSERVARLE.

EN WARNING:

THE SAFETY OF THIS FIXTURE IS GUARANTEED ONLY IF YOU COMPLY WITH THESE INSTRUCTIONS; REMEMBER TO CONSERVE IN A SAFE PLACE.

FR ATTENTION:

LA SÉCURITÉ DE L'APPAREIL N'EST GARANTIE QU'EN CAS D'UTILISATION CORRECTE DES INSTRUCTIONS SUIVANTES; IL FAUT PAR CONSÉQUENT LES CONSERVER.

DE ACHTUNG:

DIE SICHERHEIT DES GERÄTES WIRD NUR DURCH SACHGEMÄSSE BEFOLGUNG NACHSTEHENDER ANWEISUNGEN GEWÄHRLEISTET; IHRE AUFBEWAHRUNG IST DESHALB SEHR WICHTIG.

NL OPGELET:

DE VEILIGHEID VAN DI ATOESTEL IS SLECHTS DAN GEGARANDEERD ALS INDIEN DE VOLGENDE INSTRUCTIES STRIKT WORDEN TOEGEPAST: DAAROM MOET MEN ZE OOK BEWAREN.

ES ATENCION:

LA SEGURIDAD DEL APARATO SE GARANTIZA SOLO CUMPLIENDO CUIDADOSAMENTE LAS SIGUIENTES INSTRUCCIONES; POR ELLO, ES NECESARIO CONSERVARLAS.

DA BEMÆRK:

SIKKERHEDEN VED BRUG AF ARMATURET KAN KUN GARANTERES, HVIS DISSE ANVISNINGER FØLGES; SØRG DERFOR FOR AT GEMME DEM.

NO ADVARSEL:

SIKKERHETEN TIL DETTE APPARATET GARANTERES KUN HVIS DU OVERHOLDER DISSE INSTRUKSJONENE; HUSK Å OPPBEVARE DEM PÅ ET TRYGT STED.

SV OBSERVERA!

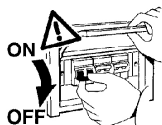
UTRUSTNINGENS SÄKERHET KAN ENDAST GARANTERAS OM DESSA ANVISNINGAR RESPEKTERAS I DETALJ. SPARA DÄRFÖR DESSA ANVISNINGAR FÖR FRAMTIDA KONSULTATION.

RU ВНИМАНИЕ:

МЫ ГАРАНТИРУЕМ БЕЗОПАСНУЮ ЭКСПЛУАТАЦИЮ ИЗДЕЛИЯ ТОЛЬКО ПРИ СОБЛЮДЕНИИ СЛЕДУЮЩИХ ИНСТРУКЦИЙ; С ЭТОЙ ЦЕЛЬЮ НЕОБХОДИМО СОХРАНИТЬ ДАННУЮ БРОШЮРУ.

ZH 警告

为确保该装置安全，请遵守操作指示；并于安全场所放置。



IT N.B.: DURANTE L'INSTALLAZIONE DEL SISTEMA RISPETTARE SCRUPOLOSAMENTE LE NORME IMPIANTISTICHE VIGENTI.

EN N.B.: WHEN INSTALLING THE SYSTEM, STRICTLY COMPLY WITH ALL REGULATIONS ON INSTALLATION IN FORCE.

FR N.B.: LORS DE L'INSTALLATION DU SYSTÈME VEUILLEZ RESPECTER RIGOREUSEMENT LES NORMES EN VIGUEUR EN LA MATIÈRE.

DE NB: BEACHTEN SIE BEI DER INSTALLATION DES SYSTEMS GEWISSENHAFT DIE GÜLTIGEN BESTIMMUNGEN BEZÜGLICH DER ANLAGENTECHNIK.

NL N.B.: BIJ HET INSTALLEREN VAN HET SYSTEEM MOET U DE GELDEN DE INSTALLATIENORMEN STRIKT NALEVEN.

ES N.B.: DURANTE LA INSTALACIÓN DEL SISTEMA RESPETAR E SCRUPULOSAMENTE LAS NORMAS DE INSTALACIÓN VIGENTES.

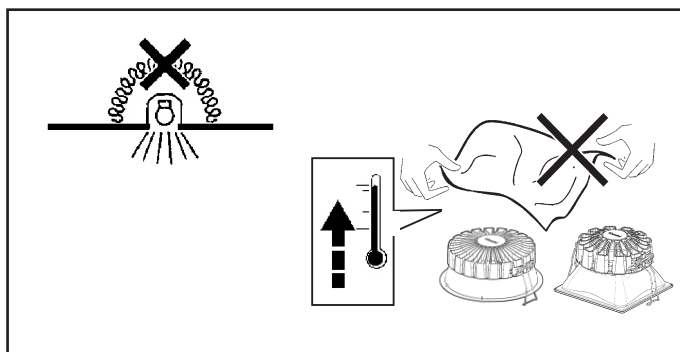
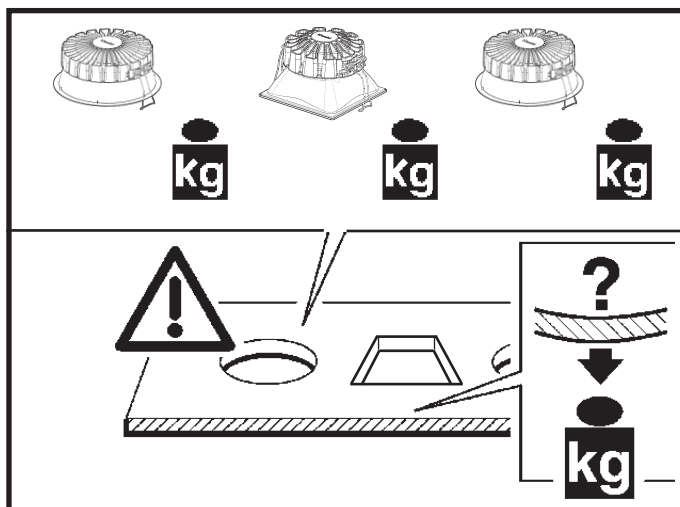
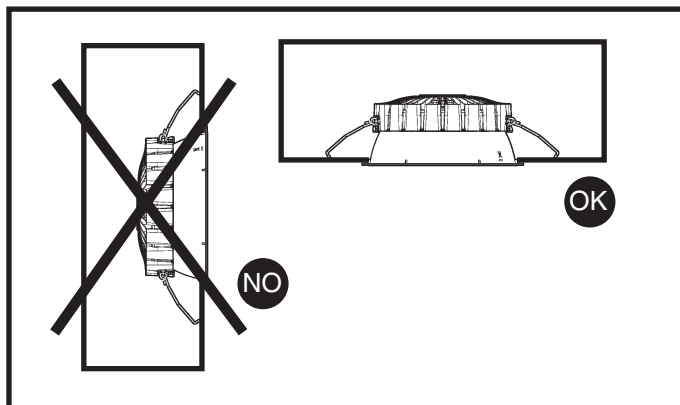
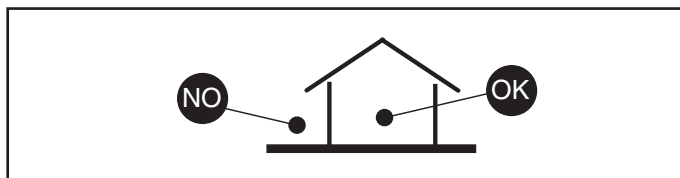
DA N.B.: UNDER INSTALLATION AF SYSTEMET SKAL MAN NØJE OVERHOLDE DE GÆLDENDE REGLER FOR DISSE ANLÆG.

NO N.B.: VED INSTALLASJON AV SYSTEMET SKAL ALLE FORSKRIFTER OM INSTALLASJON SOM GJELDER FØLGES STRENGT.

SV OBS! UNDER INSTALLATIONEN AV SYSTEMET SKA INSTALLATIONSFÖRESKRIFTERNA RESPEKTERAS I DETALJ.

RU ПРИМЕЧАНИЕ: В ПРОЦЕССЕ МОНТАЖА СИСТЕМЫ СТРОГО СОБЛЮДАЙТЕ НАЦИОНАЛЬНЫЕ ДЕЙСТВУЮЩИЕ НОРМАТИВЫ ПО ЭЛЕКТРОПРОВОДКЕ.

ZH 注意：在安装系统时请遵守设备的安装规定。



IT N.B.: Apparecchi non idonei ad essere coperti di materiale termicamente isolante

EN N.B.: Fixtures not suitable to be covered in thermally-insulating material.

FR N.B.: Appareils ne pouvant pas être couverts de matériau d'isolation thermique

DE N.B.: Geräte nicht geeignet, um mit wärmeisolierendem Material abgedeckt zu werden

NL N.B.: Deze apparaten zijn niet geschikt om te worden bedekt met thermisch isolerend materiaal

ES NOTA: Aparatos no aptos para ser cubiertos de material térmicamente aislante

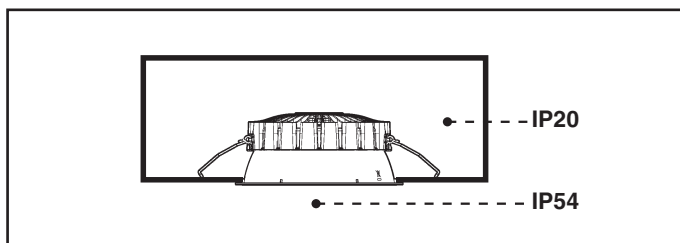
DA N.B.: Armaturerne må ikke dækkes af varmeisolerende materiale.

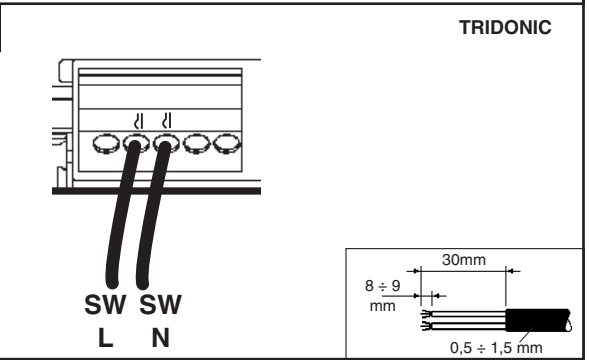
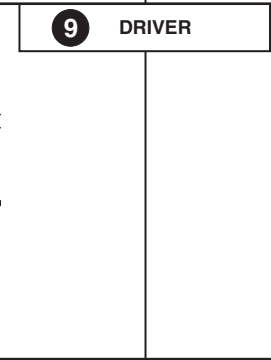
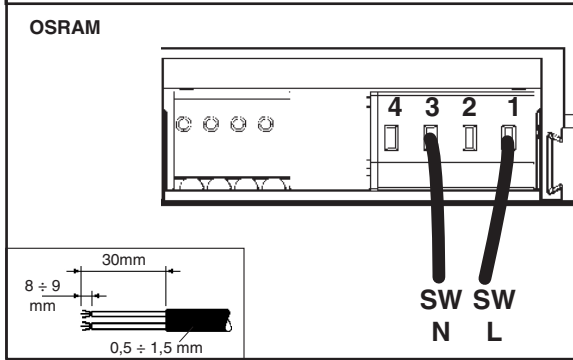
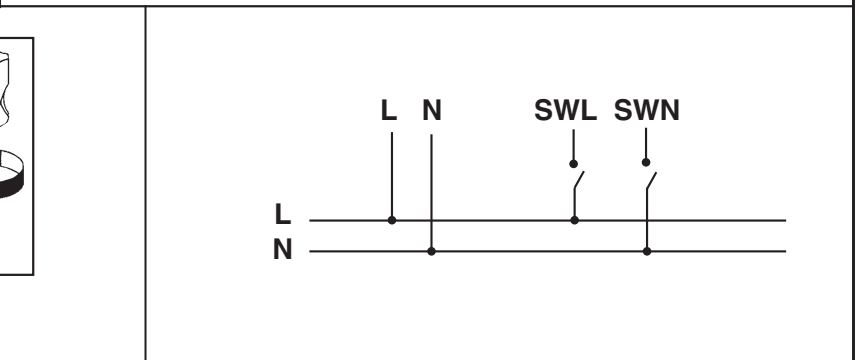
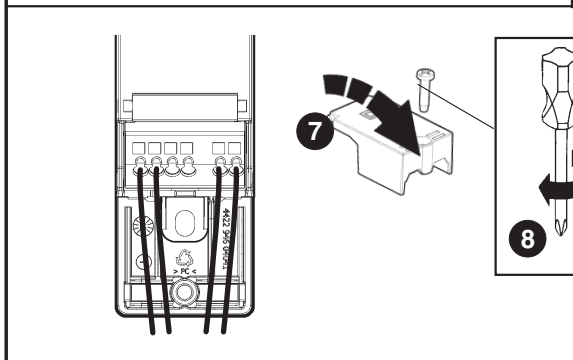
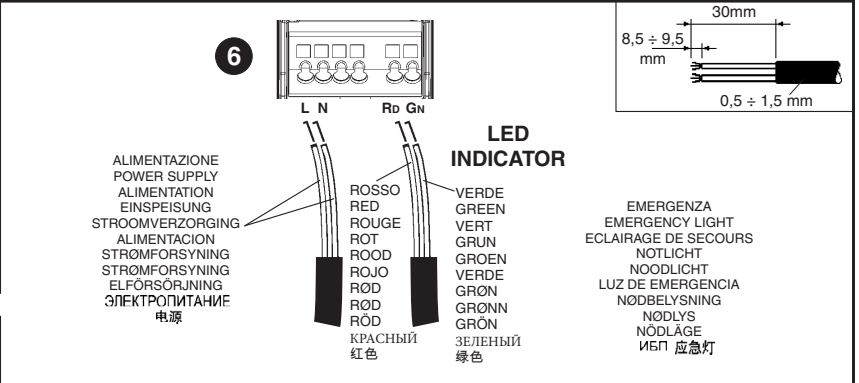
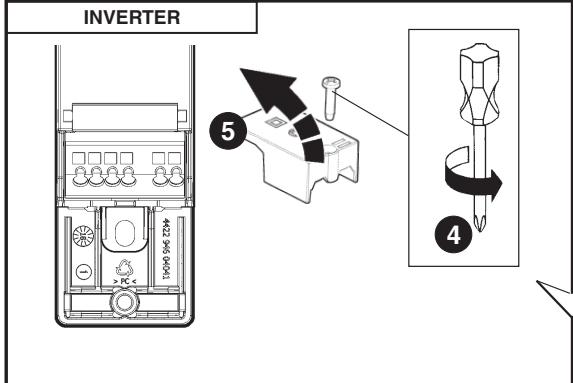
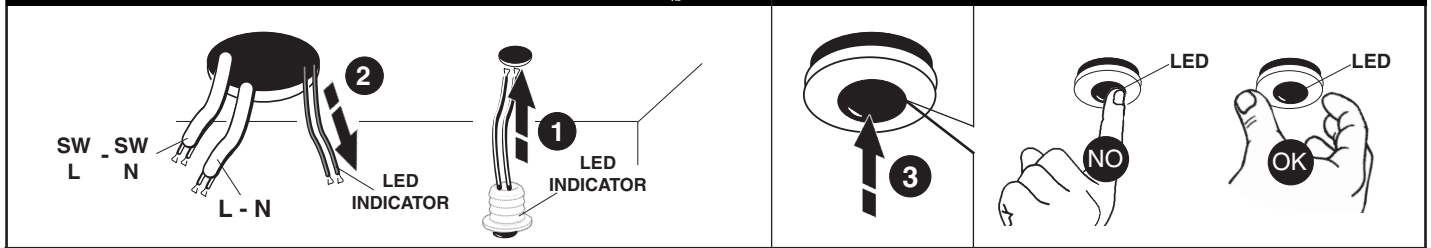
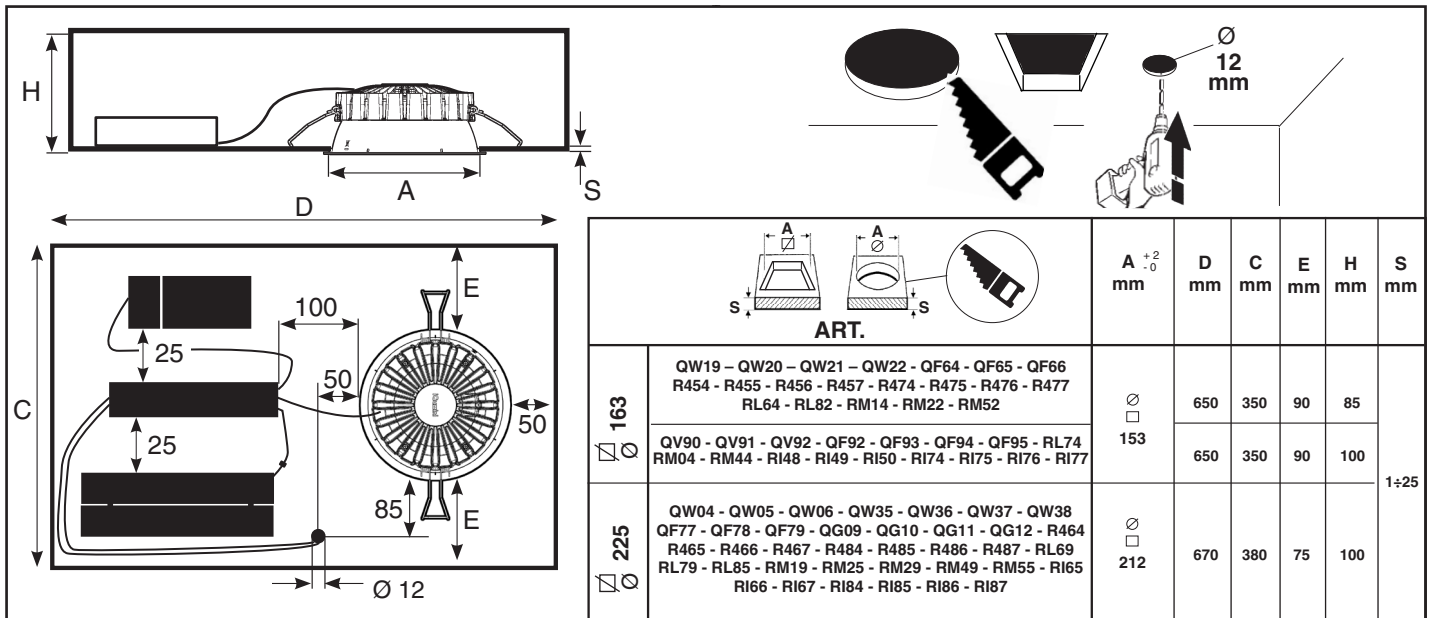
NO N.B.: Apparatene passer ikke til å dekkes av termoisolerende materialer.

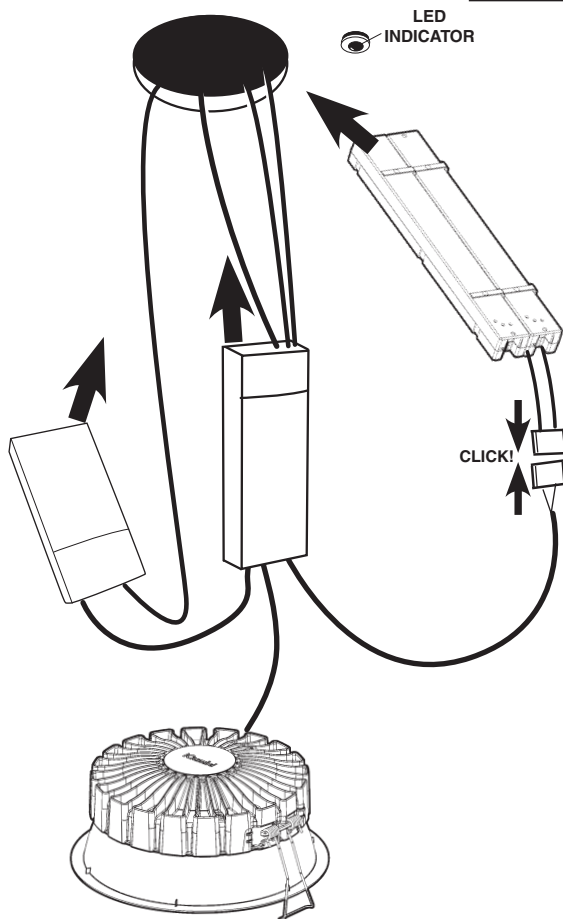
SV OBS! Utrustningen får inte täckas över med värmeisolerande material

RU Внимание: Приборы непригодны для покрытия термоизоляционным материалом.

ZH 灯具不适宜用隔热材料加以覆盖。





**IT ATTENZIONE:**

I MORSETTI "L e N" DEVONO ESSERE SEMPRE IN TENSIONE, QUINDI ALLACCIARSI ALLA RETE PRIMA DELL'INTERRUTTORE DI ACCENSIONE PRODOTTO.

EN IMPORTANT !

THE 'L' and 'N' TERMINALS MUST ALWAYS BE CHARGED, THEREFORE CONNECT TO THE MAINS POWER UPSTREAM OF THE PRODUCT'S ON/OFF SWITCH.

FR ATTENTION:

LES BORNES « L et N » DOIVENT TOUJOURS ÊTRE SOUS TENSION, IL FAUT PAR CONSÉQUENT SE RACCORDER AU RÉSEAU AVANT L'INTERRUPTEUR D'ALLUMAGE DU PRODUIT.

DE ACHTUNG:

DIE KLEMMEN "L und N" MÜSSEN IMMER UNTER SPANNUNG STEHEN, DAHER MÜSSEN SIE VOR DEM EIN/AUS-SCHALTER DES PRODUKTS AN DAS NETZ ANGESCHLOSSEN WERDEN.

NL ATTENTIE:

DE KLEMMEN "L en N" MOETEN ALTIJD ONDER SPANNING STAAN, DUS U DIENT ZICH OP DE NETSPANNING AAN TE SLUITEN, ALVORENS HET PRODUCT MET DE SCHAKELAAR IN TE SCHAKELLEN.

ES ATENCION:

LOS BORNES "L" Y "N" DEBEN ESTAR SIEMPRE BAJO TENSION, POR LO TANTO CONÉCTELOS A LA RED ANTES DEL INTERRUPTOR DE ENCENDIDO DEL PRODUCTO.

DA BEMÆRK:

KLEMMERNE "L og N" SKAL ALTID VÆRE UNDER SPÆNDING OG SKAL DERFOR TILSLUTTES STRØMNETTET INDEN HOVEDAFBRYDEREN FOR TÆNDING AF PRODUKTET.

NO ADVARSEL:

KLEMMENE "L og N" SKAL ALLTID STÅ UNDER SPENNING, SÅ TILKOBLING TIL NETTET SKAL UTFØRES FØR BRYTEREN TIL PRODUKTET.

SV OBSERVERA!

KLÄMMORNA L - N SKA ALLTID VARA SPÄNNINGSSATTA. ANSLUT DEM DÄRFÖR TILL ELNÄTET FÖRE PRODUKTENS STRÖMBRYTAREN.

RU ЗАЖИМЫ «L e N» ВСЕГДА ДОЛЖНЫ БЫТЬ ПОД НАПРЯЖЕНИЕМ, СЛЕДОВАТЕЛЬНО ПОДСОЕДИНЯТЬСЯ К СЕТИ ПЕРЕД ОБЩИМ ВЫКЛЮЧАТЕЛЕМ ПРИБОРА.

ZH 很重要！

"L" 和 "N" 终端必须始终保持充电状态，因此需连接至产品开/关装置交流电源线的上行端。

IT Collegare la batteria prima di alimentare il prodotto

EN Connect the battery before powering the product

FR Brancher la batterie avant d'alimenter le produit

DE Vor Stromversorgung des Produkts den Akku anschließen

NL Sluit de batterij aan alvorens het product op de voeding aan te sluiten

ES Conectar la batería antes de alimentar el producto

DA Tilslut batteriet, før du opfører produktet

NO Koble til batteriet før du kobler til strømforsyningen

SV Koppla in batteriet innan produkten strömförsörjs

RU ПОДСОЕДИНИТЬ БАТАРЕЮ ПЕРЕД ПОДАЧЕЙ ПИТАНИЯ НА ПРОДУКТ

ZH 先安装好电池后再接通产品的电源

IT Dopo la prima installazione e dopo ogni intervento dell'emergenza, la batteria deve essere caricata per almeno 24h. Se la batteria non è completamente scarica i tempi di ricarica potrebbero essere inferiori.

EN After the system is first setup and every time the emergency light is tripped, the battery must be charged for at least 24h. If the battery is not completely flat, charging times may be quicker.

FR Après la première installation et après chaque déclenchement du système de secours, la batterie doit être chargée pendant au moins 24h. Si la batterie n'est pas complètement déchargée, les durées de recharge pourront être inférieures.

DE Nach der Erstinstallation und nach jedem Einsatz im Notfall muss die Batterie für die Dauer von mindestens 24 h aufgeladen werden. Ist die Batterie nicht vollkommen entladen, kann die Aufladedauer geringer sein.

NL Na de eerste installatie en na elke activering van de noodverlichting moet de batterij minstens 24h worden opgeladen. Het opladen kan minder lang duren als de batterij niet volledig ontladen is.

ES Tras la primera instalación y tras cada intervención de la función de emergencia, la batería se debe cargar durante al menos 24 h. Si la batería no está completamente descargada, los tiempos de carga pueden ser menores.

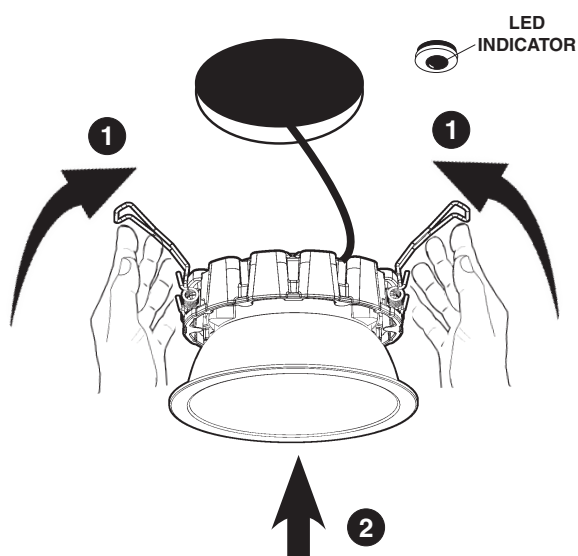
DA Efter den første installation og efter hvert nødindgreb, skal batteriet oplades i mindst 24 timer. Hvis batteriet ikke er helt afladet, kan genopladningstiderne være kortere.

NO Etter første installasjon og etter hvert nødningrep, må batteriet lades opp i minst 24t. Hvis batteriet ikke er helt utladet kan ladetiden være noe kortere.

SV Efter den första installationen och efter varje gång nödbelysningen aktiverats måste batteriet laddas under minst 24h. Om batteriet inte är helt urladdat kan laddningstiden bli något kortare.

RU После первой установки и любой аварийной ситуации батарею необходимо зарядить в течение 24 ч. Если батарея была разряжена не полностью, время зарядки может быть меньше.

ZH 第一次安装之后以及每次紧急干预之后，都应给电池充电至少24小时。如果电池电量没有完全耗尽，充电时间可能更短。



IT Per mantenere una durata a lungo termine della batteria, quest'ultima viene scaricata completamente.

EN To maintain battery life over longer periods, the battery will be discharged completely.

FR Pour en prolonger la durée de vie, la batterie sera complètement déchargée.

DE Zur Beibehaltung der Batteriebensdauer über lange Zeiträume wird die Batterie vollständig entladen.

NL Laat de accu volledig ontladen om de levensduur van de accu langer te behouden.

ES Para mantener su duración a largo plazo, la batería se descarga por completo.

DA Med henblik på at bevare batteriet i længere tid, vil batteriet blive fuldstændigt afladet.

NO For å bevare batteriets levetid vil batteriet bli fullstendig utladet.

SV För att förlänga batteriets livslängd kommer det att laddas ur helt och hållet.

RU Чтобы продлить срок службы батареи в течение длительного времени, батарея будет полностью разряжена.

ZH 为延长电池寿命，应将电量完全用尽。

IT Selezione automatica batteria
Dopo aver cablato ed alimentato il prodotto, il sistema rileva automaticamente la batteria collegata. In 6-30 secondi il sistema sarà settato ed operativo.

EN Automatic battery selection
Having wired and powered up the product, the system automatically detects which battery is connected. In 6-30 seconds, the system will be set and operational.

FR Sélection automatique de la batterie
En ayant câblé et alimenté le produit, le système détecte automatiquement la batterie qui est branchée. En 6 à 30 secondes, le système sera réglé et opérationnel.

DE Automatische Batterieauswahl
Nach Verkabelung und Einschalten des Produkts ermittelt das System automatisch, welche Batterie angeschlossen ist. In 6-30 Sekunden ist es eingerichtet und betriebsbereit.

NL Automatische accuselectie
Als het product aangesloten en ingeschakeld is, herkent het systeem automatisch welke accu aangesloten is. Binnen 6-30 seconden is het systeem ingesteld en gereed voor de werking.

ES Selección automática de la batería
Después de conectar y encender el producto, el sistema detecta automáticamente qué batería está conectada. En 6-30 segundos, el sistema estará configurado y operativo.

DA Automatisk batterivalg
Efter tilslutning og opstart af produktet, registrerer systemet automatisk det batteri, som er forbundet. Systemet vil blive indstillet og virkedygtigt i løbet af 6-30 sekunder.

NO Automatisk batterivalg
Når du har koblet til og slått på produktet vil systemet automatisk avdekke hvilket batteri som er koblet til. I løpet av 6-30 sekunder vil systemet være satt opp og funksjonelt.

SV Automatiskt val av batteri
När produkten har kopplats in och aktiverats känner systemet automatiskt av vilket batteri som är anslutet. Systemet ställs och är driftklart efter 6-30 sekunder.

RU Автоматический выбор аккумулятора
После подсоединения и подачи питания на прибор система автоматически определяет, какой аккумулятор подсоединен. Через 6-30 секунд система будет настроена и готова к работе.

ZH 自动选择电池
产品接线并上电后，系统会自动检测连接的是哪组电池。在6-30秒内，设置系统并开始运行。

IT BATTERY INSTALLATION
dopo che il prodotto è stato installato, per evitare che le batterie si scaricano, non lasciare il prodotto in emergenza. una volta disconnessa la rete scollegare la batteria e dopo alcuni secondi ricollegherà in modo da evitare che si scarichi durante l'installazione.

EN BATTERY INSTALLATION
once the product has been installed, to stop the batteries going flat, do not leave the product in emergency mode, when it is disconnected from the mains, unplug the battery and then reconnect it several seconds later so it does not run down during installation.

FR BATTERY INSTALLATION
après avoir installé le produit, pour éviter que les batteries se déchargent, ne pas laisser le produit en condition de secours. après avoir coupé l'alimentation électrique, débrancher la batterie et, au bout de quelques secondes, la rebrancher afin d'éviter qu'elle se décharge pendant l'installation.

DE BATTERY INSTALLATION
das produkt nach seiner installation zur vermeidung der entladung der batterieen nicht im notbetrieb lassen, sobald das versorgungsnetz abgeschlossen wurde, die batterie abschliessen und nach einigen sekunden wieder anschliessen, um zu vermeiden, dass sie während der installation entladen wird.

NL BATTERY INSTALLATION
laat het product na de installatie niet in de noodstand staan om te vermijden dat de batterijen ontladen raken. koppel de batterij los en sluit haar na een enkele seconde weer aan om te vermijden dat de batterij tijdens de installatie ontladen raakt als het elektriciteitsnet is afgescheiden.

ES BATTERY INSTALLATION
tras su instalación, no dejar el producto en emergencia para evitar que las baterías se descarguen. una vez interrumpido el suministro de la red, desconectar la batería y transcurridos unos segundos volverla a conectar para evitar que se descargue durante la instalación.

DA BATTERY INSTALLATION
efter at produktet er installeret, må man ikke efterlade det i nødfunktion, for at undgå at batterierne aflades, så snart der er afbrudt forbindelse til nettet, frakobles batteriet og efter nogle sekunder tilkobles det igen, så man undgår at det aflades under installationen.

NO BATTERY INSTALLATION
etter at produktet er installert må du for å unngå at batteriene utlades aldri etterlate produktet i nødfunksjon. når produktet er koblet fra strømmettet kobler du fra batteriet, og kobler det så til igjen etter noen sekunder for å unngå at de utlades under installasjon.

SV BATTERY INSTALLATION
när produkten har installerats ska man för att förhindra att batterierna laddas ur undvika att lämna produkten i nödläge. när man kopplat från nätet ska man koppla ur batteriet och därefter koppla in det igen efter några sekunder, i syfte att förhindra att det laddas ur under installationen.

**RU ПОСЛЕ УСТАНОВКИ ИЗДЕЛИЯ ВО ИЗБЕЖАНИЕ РАЗРЯДА БАТАРЕИ НЕ ОСТАВЛЯЙТЕ ЕГО В АВАРИЙНОМ РЕЖИМЕ.
ПОСЛЕ ОТКЛЮЧЕНИЯ НАПРЯЖЕНИЯ ОТКЛЮЧИТЕ БАТАРЕЮ И ЧЕРЕЗ НЕСКОЛЬКО СЕКУНД ПОДКЛЮЧИТЕ ЕЕ С НОВА ДЛЯ ПРЕДОТВРАЩЕНИЯ РАЗРЯДА В ПРОЦЕССЕ УСТАНОВКИ.**

**ZH 安装好产品之后，为了避免电池没电，不要将本产品调在应急状态。
断开电源后再断开电池连接，稍等数秒钟，再重新连接电池，避免在安装过程中耗尽电量。**

IT Auto test driver Pro
Il prodotto è dotato di una funzionalità di auto test secondo IEC62034. 28 giorni dopo l'accensione, il driver esegue un test funzionale di 30 secondi. Un test su sei (dopo un anno e mezzo) è un test di durata. Il test continua fino a quando la batteria è completamente scarica e il driver verifica se la capacità della batteria di fornire una durata di emergenza di 3 ore. Un test di durata viene eseguito solamente se la batteria è completamente carica. E se il driver luci esterne è off per 2 h, ad es.: in un ufficio, il test di durata viene di norma eseguito durante la notte. Una situazione di illuminazione 24/7 viene rilevata come tale se la luce rimane accesa per almeno 72 ore. In tal caso, il test di durata viene eseguito alla scadenza del timer. In generale, in caso di guasto, l'indicatore di stato LED indica un errore

EN Self-Test Pro driver
The product is equipped with a self-test functionality according IEC62034. 28 days after power-up the driver will perform a functional test of 30 seconds. Every 6th test (after half a year) will be a duration test. This test will run until the battery is fully discharged and the driver will verify if the capacity of the battery is sufficient to provide 3hrs emergency time. A duration test will only be performed if the battery is fully charged AND when the external lamp driver is off for 2 hrs. I.e.: in an office, the duration test will generally take place in the nightly hours. A 24/7 lighting situation will be detected as such if the lighting has been on for at least 72 hrs. In that case the duration test will be performed once its timer has elapsed. Generally, in case of a failure, an error will be indicated by the LED status indicator.

FR Auto-test Pro driver
Le produit propose une fonction d'autotest selon la norme CEI62034. 28 jours après la mise en marche, le driver effectue un test de fonctionnement de 30 secondes. Tous les 6 tests (au bout de 6 mois), un test de durée sera effectué. Ce test s'exécutera jusqu'à ce que la batterie soit complètement déchargée et le driver vérifiera si la capacité de la batterie est suffisante pour assurer 3 heures de secours. Un test de durée ne sera effectué que si la batterie est complètement chargée ET si le driver de la lampe externe est éteint pendant 2 heures. Ex. : dans un bureau, le test de durée sera en général effectué aux heures nocturnes. Une situation d'éclairage permanent sera détectée comme telle si l'éclairage a été permanent pendant au moins 72 heures. Dans ce cas, le test de durée sera effectué une fois que sa temporisation a expiré. En général, en cas d'anomalie, une erreur est indiquée par la LED d'indication d'état.

DE Selbsttest Pro Driver
Dieses Produkt ist mit einer Selbsttest-Funktion gemäß IEC62034 ausgerüstet. 28 Tage nach dem Anschalten wird der Treiber einen 30-sekündigen Funktionstest durchführen. Jeder sechste Test davon (also ca. nach einem halben Jahr) ist ein Dauertest. Dieser Test läuft bis zur vollständigen Erschöpfung der Batterie, wobei der Treiber prüft, ob die Batterie die erforderliche Kapazität für einen dreistündigen Notbetrieb aufweist. Ein Dauertest wird nur durchgeführt, wenn die Batterie voll aufgeladen ist UND der äußere Lampen-Treiber 2 h ausgeschaltet ist, d.h. der Dauertest wird in Bürobereichen für gewöhnlich in den Nachtstunden durchgeführt. Wird die Leuchte für einen Zeitraum von mind. 72 Stunden ununterbrochen betrieben, wird automatisch eine 24/7-Beleuchtungssituation ermittelt. In diesem Fall wird der Dauertest durchgeführt, sobald der Timer abgelaufen ist. Bei einem Defekt sollte ein Fehler auf der LED-Statusanzeige angezeigt werden.

NL VSA met professionele zelftest
Het product beschikt over een zelftestfunctie overeenkomstig IEC62034. 28 dagen na de inschakeling verricht het VSA een werkingstest van 30 seconden. Om de 6 tests (elk half jaar) wordt een duurtest verricht. Deze test blijft lopen tot de accu volledig ontladen is. In dit geval controleert het VSA of de accucapaciteit voldoende is om een noodtijd van 3 uur te leveren. De duurtest wordt uitsluitend verricht als de accu volledig opgeladen is EN het externe VSA van de lamp 2 uur uitgeschakeld is. Bijv.: in een kantoorgebouw zal de duurtest voornamelijk 's nachts worden verricht. Een 24/7-lichtsituatie wordt als dusdanig gedetecteerd als de verlichting minstens 72 uur ingeschakeld is geweest. In dit geval zal de duurtest verricht worden zodra de timer verstreken is. In het geval van een storing wordt de fout doorgaans aangegeven door het led-statuslampje.

ES Controlador Self-test Pro
El producto incluye una función de autotest de conformidad con la normativa internacional IEC62034. Transcurridos 28 días desde el encendido, el controlador realizará un test funcional de 30 segundos. Cada sexto test (es decir, medio año después) se realizará un test de duración. Esta prueba se llevará a cabo hasta que la batería quede completamente descargada, además, el controlador verificará si la batería tiene capacidad suficiente como para cubrir un tiempo de emergencia de 3 horas. Solo se realizará el test de duración si la batería está completamente cargada y siempre y cuando el controlador de la lámpara externa haya permanecido apagado durante 2 horas. Por ejemplo: en una oficina el test de duración generalmente se realizará en horario nocturno. Se detectará una situación de iluminación 24/7 como si la iluminación hubiera estado encendida durante por lo menos 72 horas. En ese caso, el test de duración se llevará a cabo una vez haya vencido el tiempo establecido en el temporizador. Generalmente, en caso de fallo, el indicador de estado LED indica un error.

DA Selv-Test Pro driver
Produktet er udstyret med en selvtest-funktion i henhold til IEC62034. 28 dage efter opstart vil driften afvikle en funktionstest på 30 sekunder. Hver 6. test (efter et halvt år) vil være en varighedstest. Denne test vil køre, indtil batteriet er fuldt afladet, og driften vil verificere, om batteriets kapacitet er tilstrækkeligt til at levere 3 timers nødtid. Der vil kun blive afviklet en varighedstest, hvis batteriet er fuldt ladet OG når den eksterne lampe driver har været slukket i 2 timer. Dette vil sige, at på et kontor vil varighedstesten sædvanligvis foregå i nattetimerne. Der vil blive registreret en 24/7 lys situation som sådan, hvis belysningen har været tændt i mindst 72 timer. I dette tilfælde afvikles varighedstesten når det indstillede tidrum er gået. Generelt og i tilfælde af et svigt, vil der blive vist en fejl vha. statusindikatorens lysdiode.

NO Selvtst Pro-drivenhet
Produktet er utstyrt med en selvtestfunksjon i samsvar med IEC62034. 28 dager etter oppstart vil driftenheten foreta en funksjonstest på 30 sekunder. Hver 6. test (etter et halvt år) vil være en varighetstest. Denne testen kjører til batteriet er fullstendig utladet og driftenheten vil kontrollere om kapasiteten til batteriet er tilstrekkelig til å kunne levere 3 timer nødtid. En varighetstest vil bare bli gjennomført hvis batteriet er fulladdt OG når driftenheten til den eksterne lampen har vært avslått i 2 timer. F.eks. på et kontor vil varighetstesten vanligvis foretas om natten. En 24/7 belysnings situasjon vil avdekkes som dette hvis lyset har vært på i minst 72 timer. I dette tilfellet vil varighetstesten gjennomføres når tiden er ute. Generelt, i tilfelle av en feil vil feilene indikeres av LED statusindikatoren.

Sjålvtest Pro drivenhet
Produkten är försedd med en självtstfunktion, i överensstämmelse med IEC 62034. 28 dagar efter uppstart kommer drifvenheten att verkställa ett funktionstest på 30 sekunder. Vart 6:e test (som genomförs efter ett halvår) är ett varaktighetstest. Detta test körs till batteriet är helt urladdat och drifvenheten kontrollerar om batterikapaciteten är tillräcklig för att tillhandahålla 3 timmars nödfunktion. Varaktighetstesten verkställs endast under förutsättning att batteriet är fulladdat OCH när den externa lampdrifvenheten varit avstängd under 2 timmar. Det innebär att på ett kontor kommer varaktighetstestet normalt sett att genomföras nattetid. En belysning som är igång 24/7 kommer att kännas av som sådan, efter att belysningen varit igång i minst 72 timmar. I sådant fall kommer varaktighetstestet att genomföras när dess timer har löpt ut. Om fel uppstår markeras detta normalt sett på LED-statusindikatorn.

RU Привод самодиагностики
Прибор оснащен функцией самодиагностики согласно IEC62034. Через 28 дней после включения привод выполнит 30-секундный тест функционирования. Каждый 6-й тест (спустя полгода) будет проверкой продолжительности работы. Он будет проводиться до полного разряда аккумулятора, чтобы привод мог оценить, достаточно ли его емкости для обеспечения 3 часов работы в аварийном режиме. Тест продолжительности работы проводится только при условии полного заряда аккумулятора И отключения внешнего привода лампы в течение 2 часов. То есть в условиях офиса данный тест будет, как правило, проводиться в ночное время. Прибор распознает работу в режиме непрерывного освещения, если лампа остается включенной в течение минимум 72 часов. В этом случае тест продолжительности работы проводится по истечению заданного времени таймера. В целом, в случае сбоя загорается светодиодный индикатор ошибки.

ZH 专业版自检驱动器
本产品具备符合IEC62034标准的自检功能。在上电28天后，驱动器将执行一次30秒的功能测试。每6次测试（半年后）将执行一次持续时间测试。该测试将一直进行到电池完全放电，驱动器将验证电池容量是否足以应对3小时的应急时间。仅当电池完全充电且外部灯具驱动器关闭2小时后，才可执行持续时间测试。即：在办公室中，持续时间测试通常会在夜间进行。如果照明已打开至少72小时，则将检测到24/7的照明情况。在此情况下，持续时间测试将在其计时器计时结束后执行。一般情况下，如果发生故障，则LED状态指示灯将指示错误。

FT = FUNCTIONAL TEST DT= DETECTION TEST

IT Condizioni per l'auto test

Il prodotto deve essere collegato permanentemente alla rete elettrica ogniqualvolta viene eseguito un DT o un FT e la batteria deve essere in carica o completamente carica. Un DT viene effettuato unicamente quando la batteria è completamente carica. Un FT può essere effettuato quando la batteria è parzialmente carica. Quando viene programmato un test (funzionale o di durata), viene controllato anche il funzionamento del driver AC. Quando il driver AC viene acceso, il test può essere posticipato fino a 3 giorni (in situazioni di illuminazione 24/7). Quando il driver AC rimane spento per almeno 2 ore viene avviato il test.

EN Conditions for Self-test

The product must be permanently connected to mains power whenever a DT or FT is executed and the battery must be charging or fully charged. A DT will only be performed when the battery is fully charged. A FT can be performed when the battery is partially charged.

When scheduling a test (functional or duration test) the operation of the AC-driver is also checked. When the AC-driver is powered up, the test can be postponed up to 3 days (in 24/7 lighting situations). When the AC-driver is off for at least 2 hours the test will be started.

FR Conditions pour l'auto-test

Le produit doit être branché au secteur de façon permanente lorsqu'un TD ou un FT est effectué et la batterie doit être en charge ou complètement chargée. Un TD ne sera effectué que si la batterie est complètement chargée. Un FT peut être effectué si la batterie est partiellement chargée.

Lors de la programmation d'un test (de fonctionnement ou de durée), le fonctionnement du driver-CA est aussi contrôlé. Lorsque le driver-CA est en fonction, le test peut-être différé jusqu'à 3 jours (en situations d'éclairage permanent). Lorsque le driver-CA n'est pas en fonction pendant au moins 2 heures, le test démarre.

DE Bedingungen für Selbsttest

Wird ein Dauer- oder Selbsttest durchgeführt, muss das Produkt durchgehend am Stromnetz angeschlossen sein, und die Batterie muss sich im Ladezustand befinden oder vollständig aufgeladen sein. Ein Dauertest wird durchgeführt, wenn die Batterie voll aufgeladen ist. Ein Selbsttest wird durchgeführt, wenn die Batterie teilweise geladen ist.

Bei der Planung eines Tests (Funktions- oder Dauertests) wird auch der Betrieb des AC-Treibers überprüft. Wird der AC-Treiber eingeschaltet, kann der Tests um bis zu 3 Tage verschoben werden (in 24/7-Belichtungssituationen). Bleibt der AC-Treiber für mindestens 2 Stunden ausgeschaltet, wird der Test gestartet.

NL Voorwaarden voor de zelftest

Het product moet permanent op het elektriciteitsnet zijn aangesloten, ongeacht of een duur- of werkingstest wordt verricht, en de accu moet worden opgeladen of volledig opgeladen zijn. Een duurttest wordt verricht wanneer de accu volledig opgeladen is. Een werkingstest wordt verricht wanneer de accu gedeeltelijk opgeladen is.

Tijdens het plannen van een test (duur- of werkingstest) wordt tevens de werking van het AC-VSA gecontroleerd. Als het AC-VSA opgestart wordt, kan de test tot 3 dagen worden uitgesteld (in een 24/7-lichtsituatie). De test wordt gestart als het AC-VSA minstens 2 uur uitgeschakeld is.

ES Condiciones para el Self-test

Siempre que se ejecute un DT (test de duración) o un FT (test funcional) el producto debe mantenerse constantemente conectado a la red eléctrica y la batería debe estar cargándose o completamente cargada. Solo se realizará un DT cuando la batería esté completamente cargada. Se puede realizar un FT con la batería parcialmente cargada. Al programar un test (test funcional o de duración), también se verifica el funcionamiento del controlador CA. Cuando el controlador de CA está encendido, el test se puede posponer hasta 3 días (en situaciones de iluminación 24/7). El test iniciará cuando el controlador de CA haya permanecido apagado durante por lo menos 2 horas.

DA Betingelser for selv-test

Produktet skal altid være permanent forbundet til ledningsnettet, når der afvikles en varighetstest eller en funktionstest, og batteriet skal være under opladning eller fuldt opladet. Der vil kun blive afviklet en varighetstest, hvis batteriet er fuldt opladet. Der kan afvikles en funktionstest, hvis batteriet er delvist opladet.

AC-driverens virkedøgtyghed kontrolleres også, når man planlægger en test (funktions- eller varighetstest). Når AC-driveren opstartes, kan testen udsættes i op til 3 dage (i situationer med 24/7 belysning). Når AC-driveren har været slukket i mindst 2 timer, går testen i gang.

NO Betingelser for selvtest

Produktet må være permanent koblet til strømmettet når en varighetstest eller en funksjonstest gjennomføres, og batteriet må være under opplading eller være fulladet. En varighetstest gjennomføres bare når batteriet er fulladet. En funksjonstest kan gjennomføres når batteriet er delvis ladet.

Ved planlegging av en test (funksjonstest eller varighetstest) kontrolleres også AC-driveneheten. Når AC-driveneheten slås på, kan testen utsettes i opptil 3 dager (i 24/7 belysnings-situasjoner). Når AC-driveneheten har vært avslått i minst 2 timer vil testen startes.

SV Villkor för självtst

Produkten måste vara permanent ansluten till nätet när ett varaktighets- eller funktionstest genomförs, och batteriet ska vara under laddning eller fullt laddat. Ett varaktighetstest genomförs endast under förutsättning att batteriet är fulladdat. Ett funktionstest kan däremot genomföras när batteriet är delvis laddat.

När man programmerar ett test (ett funktions- eller varaktighetstest) kontrolleras även AC-drivenehetens funktion. När AC-driveneheten startas kan testet skjutas upp med upp till 3 dagar (i det fall belysningen är tänd 24/7). Testet startar när AC-driveneheten varit avstängd under minst 2 timmar.

RU Условия для самодиагностики

Прибор должен быть постоянно подключенным к сети питания в процессе проведения теста продолжительности работы (DT) или функционального теста (FT), при этом аккумулятор должен быть в состоянии зарядки или полностью заряженным. Тест DT проводится только при полностью заряженном аккумуляторе. Тест FT может проводиться при частично заряженном аккумуляторе.

При составлении графика диагностики (тест продолжительности работы или функциональный тест) также проверяется работа привода переменного тока. Если на приводе есть напряжение, тест можно отложить на 3 дня (в ситуации непрерывного освещения). Если привод отключен минимум 2 часа, запускается диагностика.

ZH 自检条件

每当执行DT或FT时，均必须将产品永久连接到主电源，并且电池必须处于正在充电或完全充电状态。仅当电池完全充电时，才可执行DT。当电池部分充电时，可执行FT。在安排测试（功能测试或持续时间测试）时，还应检查交流驱动器的运行情况。交流驱动器上电后，测试时间最多可推迟3天（在24/7照明情况下）。交流驱动器关闭至少2小时后，开始进行测试。



- IT Per verificare la funzionalità dei dispositivi d'emergenza, togliere tensione al circuito.
- EN To test the emergency lighting system, cut the supply of power to the system.
- FR Pour vérifier l'état de fonctionnement des dispositifs de secours, coupez la tension du circuit.
- DE Zur Überprüfung der Funktionstüchtigkeit der Notversorgungseinrichtungen, das Gerät vom Stromkreis abschalten.
- NL Voor het controleren van de functionaliteit van de noodlampen moet u de spanning van het circuit uitschakelen.
- ES Para verificar la funcionalidad de los dispositivos de emergencia, dejar sin tensión el circuito.
- DA For at kontrollere, at nødordningerne fungerer korrekt, skal man afbryde spændingen på kredsløbet.
- NO For å kontrollere at nødlyset virker, koble spenningen fra kretsen.
- SV Koppla från spänningen till kretsen för att kontrollera att nødordningarna fungerar korrekt.
- RU Для проверки исправной работы аварийных устройств обесточьте цепь.
- ZH 检查紧急设备的功能时必须断开电流。

FUNZIONAMENTO PERMANENTE - PERMANENT OPERATION
FONCTIONNEMENT PERMANENT * PERMANENTE BELEUCHTUNG
FUNCTIONERING PERMANENT - FUNCIONAMIENTO PERMANENTE
PERMANENT FUNKTION - PERMANENT DRIFT
STÄNDIG DRIFT - PERMANENT BRUK - PERMANENT FUNKTION
ПОСТОЯННЫЙ РЕЖИМ РАБОТЫ 持续开着

X 1 * * * * * 180

APPARECCHIO AUTONOMO.
AUTONOMOUS LUMINAIRE.
APPAREIL AUTONOME.
AUTONOME LEUCHTE.
APPARAAT AUTONOOM.
APARATO AUTÓNOMO.
AUTONOMT APPARAT.
SELVSTENDIG LYSARMATUR.
SJÄLVFÖRSÖRJANDE UTRUSTNING.

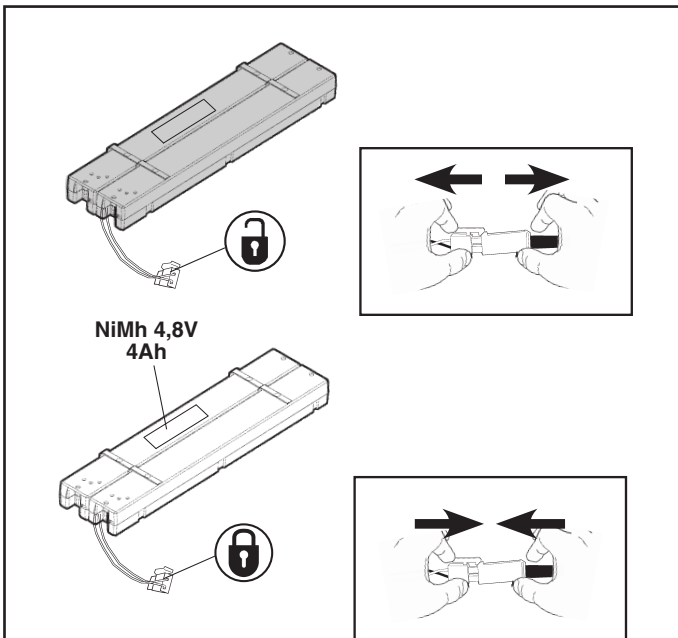
ОТДЕЛЬНЫЙ ПРИБОР
自主灯具

AUTONOMIA EMERGENZA.
EMERGENCY AUTONOMY.
AUTONOMIE ECLAIRAGE SECOURS.
IM NOTFALL AUTONOM
AUTONOMIE EMERGENCY
AUTONOMIA EMERGENCIA.
AUTONOM NØDBELYSNING
NØDSTYRING.
RÄCKVIDD NÖDLÄGE.
АВТОНОМНОСТЬ ИБП.
自动应急



- IT N.B.: L'accumulatore ha una durata di 4 anni a partire dalla data di messa in funzione, va comunque sostituito quando non garantisce più le prestazioni dichiarate.
- EN NB: The battery lasts for 4 years starting from its commissioning date. It should nevertheless be replaced as soon as it can no longer guarantee the declared performance.
- FR N.B.: l'accumulateur a une durée de vie de quatre ans à partir de la date de mise en fonction. Il doit être remplacé à partir du moment où il n'assure plus les performances déclarées.
- DE NB: Der Akku hat eine Nutzungsdauer von 4 Jahren ab dem Datum der Inbetriebnahme. Wenn der Akku nicht mehr die Nennleistung bereitstellt, muss er ersetzt werden.
- NL N.B.: De accu heeft een levensduur van 4 jaar vanaf de datum van ingebruikneming. Hij dient in ieder geval te worden vervangen als hij niet meer presteert zoals beschreven.
- ES Nota: el acumulador tiene una duración de 4 años a partir de la fecha de puesta en funcionamiento y, en todo caso, debe sustituirse cuando deje de garantizar las prestaciones declaradas.
- DA N.B.: En akkumulator har en varighed på 4 år fra datoen for ibrugtagning. Den skal dog udskiftes, når den ikke længere overholder den angivne ydeevne.
- NO NB! akkumulatoren har en varighet på 4 år fra første bruksdag, men må allikevel skiftes ut når den ikke lenger gir de erklærte ytelsene.
- SV OBS! batteriet har en livslängd på 4 år från och med driftsättningsdatumet. Batteriet ska dock bytas ut när den deklarerade kapaciteten inte längre kan garanteras.
- RU ПРИМЕЧАНИЕ: Срок службы аккумулятора составляет 4 года, начиная с даты ввода в работу, но его необходимо заменить, в случае ухудшения заявленных эксплуатационных характеристик.
- ZH 注意：电池自投产日期开始，可持续使用4年。虽然如此，如果发现该电池无法确保其声明的性能，应立即更换。

- IT Per l'eventuale sostituzione dell'accumulatore contattare la ditta iGuzzini.
- EN Should it be necessary for the accumulator to be replaced, contact iGuzzini.
- FR Pour tout remplacement de l'accumulateur, veuillez contacter iGuzzini.
- DE Für den Wechsel des Akkus wenden Sie sich bitte an den Hersteller iGuzzini.
- NL Voor eventueel vervangen van de accumulator neemt u contact op met het bedrijf iGuzzini.
- ES Contactar con iGuzzini para sustituir el acumulador, si es necesario.
- DA For udskiftning af akkumulatoren skal man kontakte iGuzzini.
- NO Hvis det skulle bli nødvendig å skifte ut akkumulatoren, ta kontakt med iGuzzini.
- SV För eventuellt byte av batteriet ska man kontakta iGuzzini.
- RU В случае замены аккумулятора обращайтесь в компанию iGuzzini.
- ZH 如需更换蓄电池，请联系iGuzzini。



NiMH 4,8V
4Ah



IT Non disperdere l'accumulatore nell'ambiente, riporlo nell'apposito contenitore.
EN Do not discard the accumulator in the environment; put it in the special container.
FR N'abandonnez pas l'accumulateur usagé dans la nature, déposez-le dans un conteneur prévu pour sa collecte.
DE Belasten Sie mit dem ausgedienten Akku nicht die Umwelt, sondern entsorgen Sie ihn gemäß der örtlichen Vorschriften.
NL Gooi de accu niet zomaar weg, maar plaats hem in de hiervoor bestemde bak.
ES No arroje el acumulador en el ambiente, vuelva a colocarlo en su recipiente.
DA Akkumulatoren skal smides ud i særlige affaldscontainere.
NO Ikke kast akkumulatoren i naturen, men legg den i en egnet beholder.
SV Släng inte batteriet i miljön. Batteriet ska slängas i därtill avsedd behållare.
RU Утилизация аккумулятора должна производиться только в специальном контейнере.
ZH GB 请勿随意丢弃蓄电池；放置在特殊容器内。

IT Nel caso di prodotti in classe seconda, non collegare l'eventuale terra di sicurezza presente sull'alimentatore.
EN In the case of second-class products, do not connect any safety grounding to the power supply.
FR En cas de produits en deuxième classe, ne pas brancher l'éventuelle terre de sécurité présente sur le ballast.
DE Im Fall von Produkten zweiter Klasse die am Vorschaltgerät eventuell befindliche sichere Erdung nicht anschließen.
NL Bij een product uit de secundaire klasse moet de eventuele aarddraad in het VSA niet worden aangesloten.
ES En los productos de segunda clase, no conectar la toma de tierra de seguridad incluida en el alimentador.
DA Ved produkter i anden klasse må man ikke tilslutte en evt. Sikkerhedsjordforbindelse, som findes på forkoblingsenheden.
NO I tilfelle av produkter i andre klasse skal du ikke koble til en eventuell sikkerhetsjording på strømforsyningen
SV Om produkterna ingår i kategori två ska man inte koppla in eventuell skyddsjord som finns på strömförsörjningen.
RU В случае использования изделий второго класса, не подключать возможное заземление, имеющееся на питателе.
ZH 如果属于第二类产品，请勿连接电源上的任何安全地线。

RESET DRIVER

IT Ripristino delle impostazioni predefinite di fabbrica
 Realizzabile nel modo seguente:
 1. Applicare l'alimentazione di rete e applicare l'ingresso batteria da 12 Vdc (applicare contemporaneamente o entro 2 s)
 2. Dopo 1 s, l'indicatore LED inizia a lampeggiare velocemente in ROSSO per 2 s (4 volte)
 3. Togliere i 12 Vdc di ingresso batteria mentre il LED lampeggia.
 4. Dopo 1 s, l'indicatore LED si accende continuamente in VERDE per 2 s.
 5. Scollegare l'alimentazione di rete. Ora il driver è stato ripristinato alle impostazioni predefinite di fabbrica.
EN Reset to factory default
 This can be achieved in the following way:
 1. Apply mains power and apply 12Vdc on battery input (apply at the same time or within 2s)
 2. After 1s the LED indicator will start flashing fast RED for 2s (4 times)
 3. Remove 12Vdc on battery input while the LED is flashing.
 4. After 1s the LED indicator will light up continuously GREEN for 2s.
 5. Disconnect mains power. The driver has now been reset to its factory default settings.
FR Réinitialisation aux réglages d'usine
 Suivre la procédure ci-après :
 1. Appliquer l'alimentation secteur et 12V CC sur l'entrée de la batterie (en même temps ou dans les 2 s).
 2. 1 s après, la LED d'indication commence à clignoter rapidement en rouge pendant 2 s (4 fois).
 3. Couper le 12 V CC sur l'entrée de la batterie pendant que la LED clignote.
 4. 1 s après, la LED d'indication s'allume en mode fixe en VERT pendant 2 s.
 5. Couper l'alimentation secteur. Le driver a alors été réinitialisé aux paramètres d'usine.

DE Rücksetzung auf Werkseinstellung
 Dies kann folgendermaßen erreicht werden:
 1. Netzstrom und 12Vdc für Batterieeingang verwenden (denselben Zeitrahmen oder innerhalb von 2s wählen)
 2. Nach 1s fängt die LED-Anzeige 2s lang schnell ROT zu blinken an (4mal)
 3. 12Vdc vom Batterieingang abnehmen, während die LED blinkt.
 4. Nach 1s leuchtet die LED-Anzeige nun 2s lang kontinuierlich GRÜN auf
 5. Netzstrom abnehmen Der Treiber wurde auf seine Werkseinstellungen zurückgesetzt.
NL Reset naar fabriekinstellingen
 Dit is mogelijk op de volgende manier:
 1. Schakel de netvoeding in en sluit de accu-ingang aan op 12Vdc (doe dit tegelijkertijd of in ieder geval binnen 2s)
 2. Na 1s zal het led-lampje 2s snel ROOD knipperen (4 maal)
 3. Koppel de 12Vdc voeding los van de accu-ingang terwijl de led groen knippert.
 4. Na 1s zal het ledlampje 2s GROEN branden.
 5. Koppel de netvoeding los. Het VSA is nu naar de fabriekinstellingen gereset.
ES Restablecer los valores predeterminados de fábrica
 Esta operación puede llevarse a cabo del siguiente modo:
 1. Conecte la energía y suministre 12Vcc en la entrada de la batería (al mismo tiempo o antes de que transcurran 2 s.)
 2. Transcurrido 1 s. el indicador de LED empezará a parpadear rápido en ROJO durante 2 s. (4 veces)
 3. Corte 12Vcc en la entrada de la batería mientras el LED parpadee.
 4. Después de 1 s. el indicador LED se iluminará de modo permanente en VERDE durante 2 s.
 5. Desconecte la alimentación de red. El controlador ha sido establecido a su configuración de fábrica.
DA Nulstil til fabriksindstilling
 Dette kan gøres på følgende måde:
 1. Anvend ledningsnettets strøm og anvend 12Vdc på batteriets input (brug samtidig eller indenfor 2s)
 2. Efter 1s vil indikatorens lysdiode begynde at blinke hurtigt og RØDT i 2s (4 gange)
 3. Fjern 12Vdc på batteriets input mens lysdioden blinker.
 4. Efter 1s vil indikatorens lysdiode tænde konstant med GRØNT lys i 2s.
 5. Frakobl ledningsnettets strøm. Nu er driveren blevet nulstillet til fabriksindstillingens standardværdier.
NO Nullstille til fabrikkstandard
 Dette kan oppnås på følgende måte:
 1. Sett på netspenningen og påfør 12Vdc på batteriingangen (samtidig eller innen 2s)
 2. Etter 1s vil LED-indikatoren begynne å blinke raskt RØDT i 2s (4 ganger)
 3. Fjern 12Vdc på batteriingangen mens LED-lampen blinker.
 4. Etter 1s vil LED-indikatoren tennes kontinuerlig GRØNT i 2s.
 5. Koble fra strømforsyningen. Drivenheten er nå nullstilt til standard fabrikkinnstillinger.
SV Återställ till fabriksinställningarna
 Gör som följer för att återställa till fabriksinställningarna:
 1. Tillför nätspänning och tillför 12Vdc på batteriingången (tillför samtidigt eller inom 2s)
 2. Efter 1s kommer LED-indikatorn att börja blinka snabbt med ett ROTT ljus under 2s (4 gånger)
 3. Koppla bort 12Vdc på batteriingången medan LED-lampan blinkar.
 4. Efter 1s kommer LED-indikatorn att tändas med ett fast GRÖNT sken under 2s.
 5. Koppla från nätspänningen. Drivenheten har nu återställts till fabriksinställningarna.
RU Сброс к заводским настройкам
 Эту операцию можно выполнить следующими способами:
 1. Подключить к сети и подать напряжение 12 В постоянного тока на вход аккумулятора (подключать одновременно или в течение 2 секунд).
 2. Через 1 секунду светодиодный индикатор начнет быстро мигать КРАСНЫМ в течение 2 секунд (4 раза).
 3. Отсоедините питание 12 В постоянного тока от входа аккумулятора, пока мигает светодиод.
 4. Через 1 секунду светодиодный индикатор загорится постоянно ЗЕЛЕНЫМ на 2 секунды.
 5. Отключите питание от сети. Привод сброшен к заводским настройкам.
ZH 重置为出厂默认值
 可通过以下方式实现：
 1. 接通主电源，并在电池输入端施加12Vdc电压（同时或在2秒内施加）
 2. 1秒后，LED指示灯将开始变为红灯快速闪烁，持续时间为2秒（4次）
 3. 当LED指示灯闪烁时，移除电池输入端的12Vdc电压。
 4. 1秒后，LED指示灯将变为绿灯持续亮起，持续时间为2秒。
 5. 断开主电源。现在，驱动器已重置为其出厂默认设置。

IT Per verificare la riuscita dell'esecuzione, collegare innanzitutto una batteria funzionante, quindi applicare l'alimentazione di rete. Il rilevamento batteria avviene entro 7 secondi. Durante il periodo di rilevamento vi sono brevi lampeggi. Togliere l'alimentazione di rete entro i 7 s per accertarsi che il driver rimanga in modalità di auto-rilevamento.
EN To verify the successful execution, first connect a valid battery and then apply mains power. Battery detection happens within 7s. There are short green flashes in that detection period. Remove mains power well within 7s to ensure that the driver stays in autodetect mode.
FR Pour vérifier si l'opération a réussi, brancher d'abord une batterie adéquate et appliquer ensuite l'alimentation secteur. La détection de la batterie s'effectue dans les 7 s. Pendant la période de détection, un bref flash vert se produit. Couper l'alimentation secteur dans les 7 s pour s'assurer que le driver reste en mode détection automatique.
DE Zur Überprüfung der erfolgreichen Ausführung, zunächst eine gültige Akkuspannung und dann Netzstrom anlegen. Die Batterie-Ermittlung sollte innerhalb von 7s erfolgen. In diesem Ermittlungszeitraum kommt es zu mehrmaligem grünem Blinken. Den Netzstrom innerhalb von 7s abnehmen, damit der Treiber im Autoermittlungs-Modus verbleibt.
NL Controleer of de procedure correct is verricht door eerst een geldige accu aan te sluiten en vervolgens de netvoeding in te schakelen. De accu wordt binnen 7s gedetecteerd. Binnen deze detectietijd knippert de led kort groen. Koppel de netvoeding binnen 7s los om te controleren of het VSA in de automatische detectiemodus blijft.
ES Para comprobar que la operación se realizado correctamente, conecte primero una batería válida y después conecte la alimentación de red. La batería se desconecta en 7 s. Durante la detección el led parpadea brevemente de color verde. Desconecte completamente la corriente antes de que transcurran 7 s. para asegurarse de que el controlador se mantiene en detección automática.
DA Kontrollér om handlingen er vellykket, ved først at tilslutte et virkedygtigt batteri og herefter tænde for ledningsnettets strøm. Batteriregistreringen sker indenfor 7s. Der er kortvarige grønne blink under denne registreringsperiode. Slå ledningsnettets strøm fra indenfor 7s, for at være sikker på, at driveren forbliver i selvregistreringsstand.
NO For å kontrollere om gjennomføringen var vellykket kobler du først til et gyldig batteri og setter deretter på netspenningen. Batteriavdekkingen skjer innen 7s. Det vises korte grønne blink i denne perioden. Fjern netspenningen innen 7s for å garantere at drivenheten forblir i automatisk avdekkingsmodus.
SV För att säkerställa att operationen lyckats, koppla först in ett godkänt batteri och tillför nätspänning. Batteriavkänningen sker inom 7 sekunder. Lampan avger korta, gröna blinkningar under denna avkänningsperiod. Koppla bort nätspänningen inom 7 sek. för att försäkra att drivenheten förblir i läget med automatisk avkänning.
RU Для проверки успешности выполнения сначала подключите правильный аккумулятор, а затем подключите к сети. Обнаружение аккумулятора происходит в течение 7 секунд. Пока происходит обнаружение индикатор коротко мигает зеленым. Отключите питание от сети в течение этих 7 секунд, чтобы убедиться, что привод остается в режиме автообнаружения.
ZH 为验证是否成功执行，应首先连接有效电池，然后接通主电源。将在7秒内执行电池检测。在检测期间，绿灯短闪。应在7秒内移除主电源，以确保驱动器处于自动检测模式。

LED STATUS INDICATOR

Indicatore LED (colore) LED indicator status (colour) Témoin LED (couleur) LED-Anzeige (Farbe) Led-indicator (kleur) Indicador de LED (color) LED indikator (farve) LED-indikator (färg) LED-indikator (цвет) Светодиодный индикатор (цвет) LED 指示灯 (颜色)	Lampeggiamento flashing clignotement Blinken knipperen parpadeo geflits blinker blinker blinker мигание 閃爍	Condizione errore Error condition Condition de panne Fehlerzustand Foutmelding Condición de error Feltilstånd Fel har uppstått Состояние ошибки 错误状态	Causa Cause Cause Ursache Oorzaak Causa Årsag Årsak Orsak Причина 原因	Soluzione Solution Solution Abhilfe Oplossing Solución Lösung Lösning Решение 解決方案
GREEN	NO FLASHING		<p>Sistema OK, batteria completamente carica System OK, battery fully charged Systeme OK, batterie complètement chargée Systeme OK, Batterie voll geladen Systeme OK, batterij volledig geladen Sistema OK, batería totalmente cargada Systeme OK, batteri fullt opladet Systeme OK, batteri fulladdat Systeme OK, batteri fulladdat Система в норме, аккумулятор полностью заряжен 系統正常運行，電池充滿電</p>	
OFF			<p>Alimentazione di rete off, modalità EM, modalità riposo, test in corso Mains off, EM mode, Rest mode, test in progress Secteur coupé, mode EM, Mode Repos, test en cours Netzspannung aus, EM-Modus, Ruhemodus, Test wird durchgeführt Netvoeding uitgeschakeld, Noodmodus, Rustmodus, test wordt uitgevoerd Red apagada, modo EM, modo reposo, test en curso Slukket nettverk, EM-tilstand, Hviletilstand, test avvikles Strømmet av, EM-modus, Hvilemodus, test pågår Nätspanning off, Nödläge, Viloläge, test pågår Отключено от сети, режим EM, режим покоя, выполняется диагностика 主電源關閉，EM模式，待機模式，測試進行中</p>	
GREEN	SLOW		<p>Sistema OK, batteria in carica System OK, battery is charging Système OK, batterie en charge Systeme OK, Batterie lädt Systeme OK, accu wordt opgeladen Sistema OK, la batería se está cargando Systeme OK, batteriet oplader Systeme OK, batteriet lades Systeme OK, batteriet laddar Система в норме, аккумулятор заряжается 系統正常，電池正在充電</p>	
GREEN	FAST		<p>Sistema OK, testato di recente (< 5 giorni, solo modalità Australia) System OK, recently tested (< 5 days, Australia mode only) Système OK, test récent (< 5 jours, mode Australie seulement) Systeme OK, vor kurzem getestet (< 5 Tage, nur Australien-Modus) Systeme OK, onlangs getest (< 5 dagen, uitsluitend in de modus voor Australië) Sistema OK, probado recientemente (< 5 días, solo modo Australia) Systeme OK, testet för nylig (< 5 dage, angår kun Australien tilstand) Systeme OK, nylig testet (< 5 dager, kun Australia-modus) Systeme OK, nyligen testat (< 5 dagar, endast läget Australien) Система в норме, недавно проведена проверка (< 5 дней, режим только для Австралии) 系統正常運行，近期測試過 (< 5天，仅限澳大利亞模式)</p>	
RED	NO FLASHING	<p>Tensione batteria eccessiva o insufficiente Battery voltage too high or too low Tension batterie trop haute ou trop basse Batteriespanning zu hoch oder zu niedrig Accuspanning te hoog of te laag Voltage de la batería demasiado alto o demasiado bajo For høj eller for lav batterispenning För hög eller för låg batterispenning Слишком высокое или слишком низкое напряжение на аккумуляторе 電池電壓過高或過低</p>	<p>Nessuna batteria collegata No battery connected Aucune batterie branchée Keine Batterie angeschlossen Geen batterij aangesloten Ninguna batería conectada Ingen batteri tilkoblet Ingen batteri anslutet 未连接至電池</p>	<p>Collegare una batteria Connect a battery Brancher une batterie Eine Batterie anschließen Een batterij aansluiten Conectar a batería Tilslut et batteri Koble til et batteri Anslut ett batteri 连接電池</p>
RED	NO FLASHING		<p>La batteria collegata non è adatta o è in cattive condizioni Wrong or bad battery connected Batterie erronée ou défectueuse Falsche oder defekte Batterie angeschlossen Verkeerde of slechte batterij aangesloten Se ha conectado una batería incorrecta o mala Eler dårligt batteri tilkoblet Eler dårlig batteritilkobling Felaktigt eller dåligt batteri anslutet Подсоединен неподходящий или неисправный аккумулятор 连接的電池出錯或不良</p>	<p>Sostituire la batteria Replace battery Remplacer la batterie Die Batterie ersetzen Batterij vervangen Sustituir la batería Udskift batteri Bytt batteri Bytt batteri Заменить аккумулятор 更換電池</p>
			<p>Unità batteria sostituita con una di tipo diverso Battery pack replaced with different type Pack batterie remplacé par un modèle différent Batteripakket er erstet durch anderen Typ Accupack vervangen door een ander type Paquete de baterías sustituido por otro de distinto tipo Batteripakke udskiftet med anden type Batteripakken er skiftet ut med en annen type type Batteripaketet har bytts ut mot en annan typ Для замены использован неправильный тип аккумулятора 將電池組更換為其他類型</p>	<p>Resettare il driver (vedere Reset driver) Reset the driver (see Reset driver) Réinitialiser le driver (voir Réinitialisation du driver) Treiber resetteln (siehe Reset Treiber) Reset het VSA (zie Reset VSA) Restablecer el controlador (ver Restablecer controlador) Nullstill driverehen (se Nullstill driver) Aterstill driveneheten (se Aterstill drivenehet) Сбросить привод (см. Сброс привода) 重啟驅動器 (見重啟驅動器)。</p>
RED	FAST	<p>Tensione in uscita insufficiente o eccessiva EN: Output voltage too low or too high FR: Tension de sortie trop basse ou trop haute DE: Ausgangsspannung zu niedrig oder zu hoch NL: Uitgangsspanning te hoog of te laag ES: Voltaje de salida demasiado bajo o demasiado alto DA: For høj eller for lav output spænding NO: For lav eller for høy utgangsspenning SV: För hög eller för låg utspänning RU: Слишком низкое или слишком высокое напряжение на выходе ZH: 输出电压过低或过高</p>	<p>Il carico LED collegato non è esatto Wrong LED load connected Charge LED erronée ou incorrecte Falsche LED-Last angeschlossen Verkeerde led-lading aangesloten Se ha conectado una carga de LED incorrecta Forkert LED belastning tilsluttet Feil LED-belastning tilkoblet Feil LED-belastning ansluten Подключена неподходящая нагрузка на светодиод 连接的 LED 负载不匹配</p>	<p>Collegare un carico esatto ed eseguire il test funzionale Connect a right load and perform a functional test Connecter une charge correcte et effectuer un test de fonctionnement Eine korrekte Last anschließen und eine Funktionssprüfung durchführen Een correcte lading aansluiten en een functietest uitvoeren Nullstill driveneheten (se Nullstill driver) Aterstill driveneheten (se Aterstill drivenehet) Сбросить привод (см. Сброс привода) 重啟驅動器 (見重啟驅動器)。</p>
RED	FAST	<p>Nessun carico collegato o uscita in corto No load connected or output shorted Pas de charge branchée ou sortie en court-circuit Keine Last angeschlossen oder Ausgang unterbrochen Geen lading aangesloten of uitgang kortgesloten No hay carga conectada o la salida está en cortocircuito Ingen tilsluttet belastning eller kortsluttet output Ingen strøm koblet til eller utgang kortsluttet Ingen ansluten belastning, eller utgang kortsluttet Нагрузка не подключена или выход закорочен 未连接负载或输出短路</p>	<p>Collegamento errato Wrong connection Mauvais branchement Falscher Anschluss Verkeerde aansluiting Error de conexión Forkert tilslutning Feil tilkobling Felaktig anslutning Неправильное соединение 连接错误</p>	<p>Sostituire il driver Replace driver Remplacer le driver Treiber ersetzen VSA vervangen Sustituir controlador Udskift driver Skift ut driveneheten Bytt ut driveneheten Заменить привод 更換驅動器</p>
RED	SLOW	<p>Test non riuscito a causa della batteria Failed test due to battery Echec du test dû à la batterie Test fehlergeschlagen aufgrund von Batterie-volumen Test mislykt als gevolg van de accu Test fallido debido a la batería Mislykket test pga. batteri Testet mislyktes grunnet batteri Testet mislykades pga. batteriet Тест не выполнен из-за отсутствия аккумулятора 電池導致測試失敗</p>	<p>Fine vita batteria Battery end of life Fin de vie de la batterie Ende der Batterie-Nutzungsdauer Batterij einde levensduur Fin de vida de la batería Batteri endt levetid Batteri endt levetid Batteri har nått slutet på sin livslangd Срок службы аккумулятора истек 電池壽命終止</p>	<p>Sostituire la batteria ed eseguire test di durata Replace battery and perform a duration test Remplacer la batterie et effectuer un test de durée Batterie ersetzen und einen Betriebsdauerstest durchführen Batterij vervangen en duurttest uitvoeren Sustituir la batería y realizar una prueba de duración Udskift batteri og udfør en varighedstest Bytt batteri og gjør en funksjonstest Bytt batteri och utför ett test av batteriets livslängd Заменить аккумулятор и провести проверку работоспособности 更換電池並進行耐久測試。</p>
			<p>Guasto caricabatteria Charger failure Anomalie du chargeur Ladegerät-Fehler Storing aculader Fallo del cargador Opladerfejl Laderfeil Problem med laddare Сбой зарядного устройства 充電器故障</p>	<p>Sostituire il driver Replace driver Remplacer le driver Treiber ersetzen VSA vervangen Sustituir controlador Udskift driver Skift ut driveneheten Bytt ut driveneheten Заменить привод 更換驅動器</p>
RED-GREEN	FAST		<p>Identificazione dispositivo DALI DALI device identification Identification dispositif DALI DALI-Geräteerkennung DALI-apparaatidentificatie Identificación dispositivo DALI DALI enhetsidentifikation DALI enhetsidentifikasjon Identifisering av DALI-enhet Идентификация устройства DALI DALI设备标识</p>	
GREEN	SHORT		<p>Rilevamento batteria Battery detection Detection batterie Batterie-Ermittlung Accudetectie Detección batería Batteriregistrering Batteriavdekking Batteriavkänning Обнаружение аккумулятора 電池檢測</p>	



LED INDICATOR

OFF

SLOW= 0,25s ON - 1,25s OFF

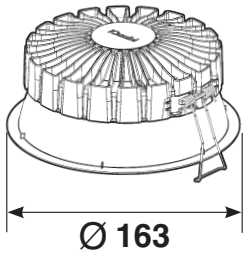
FAST= 0,25s ON - 0,25s OFF

SHORT= 50ms ON - 0,95s OFF

+ ART. PA09

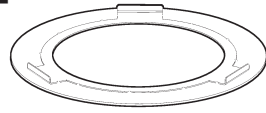


Ø 212

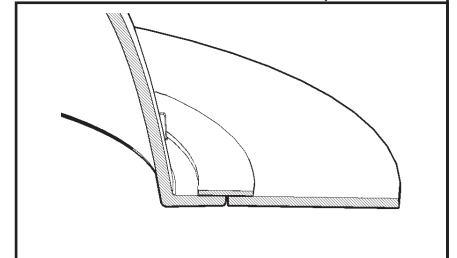
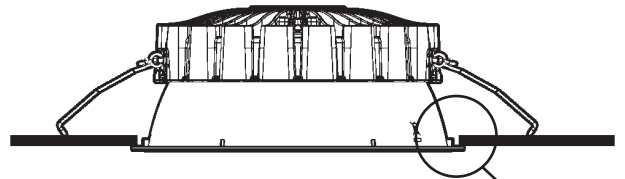
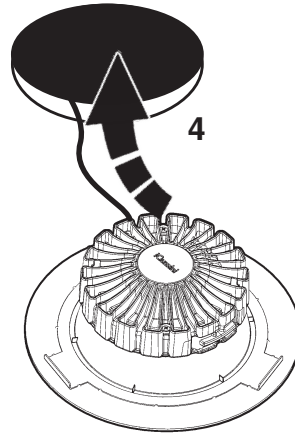
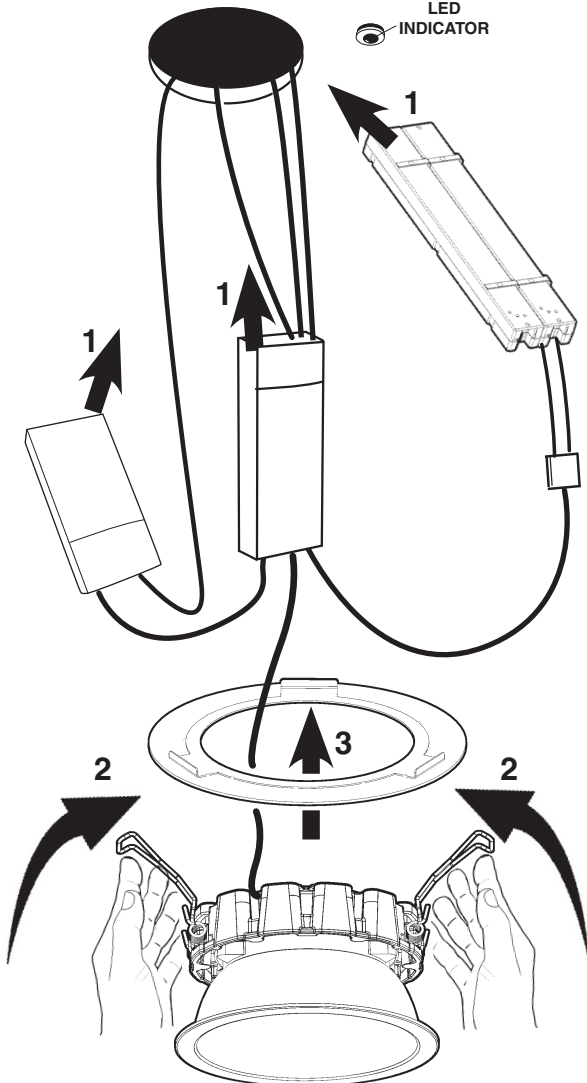


ART.
PA09

+



LED
INDICATOR



IT N.B.: Per la sostituzione del LED contattare l'azienda iGuzzini.

EN N.B.: For information on LED replacement please contact iGuzzini.

FR N.B.: Pour procéder au remplacement de la LED, adressez-vous à la société iGuzzini.

DE N.B.: Bezüglich des Austausches der LED kontaktieren Sie bitte die Firma iGuzzini.

NL N.B.: Voor het vervangen van de LED neemt u contact op met het bedrijf iGuzzini.

ES NOTA: Para sustituir el LED llame a la empresa iGuzzini.

DA N.B.: For udskiftning af lysdioden, skal man kontakte iGuzzini.

NO N.B.: For informasjon om skifte av LED, vennligst ta kontakt med iGuzzini.

SV OBS! För byte av lysdioden, kontakta företaget iGuzzini.

RU ПРИМЕЧАНИЕ: Для замены СИДов обращайтесь в компанию iGuzzini.

ZH 注意：如需LED更换的信息，请联系iGuzzini。

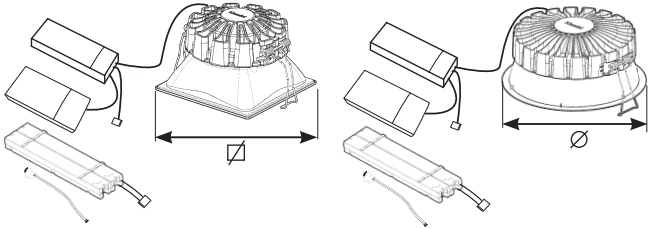
iGuzzini

EASY LED

EMERGENZA

EASY SPACE SQUARE

EMERGENZA



Ø □
163/225
mm

GENERAL LIGHTING



تحذير:

AR لا يمكن ضمان سلامة هذا الجهاز إلا إذا التزمت بهذه التعليمات. يجب حفظها في مكان آمن.

IT ATTENZIONE:

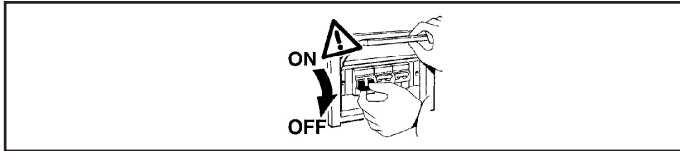
LA SICUREZZA DELL'APPARECCHIO E' GARANTITA SOLO CON L'USO APPROPRIATO DELLE SEGUENTI ISTRUZIONI; PERTANTO E' NECESSARIO CONSERVARLE.

EN WARNING:

THE SAFETY OF THIS FIXTURE IS GUARANTEED ONLY IF YOU COMPLY WITH THESE INSTRUCTIONS; REMEMBER TO CONSERVE IN A SAFE PLACE.

ES ATENCION:

LA SEGURIDAD DEL APARATO SE GARANTIZA SOLO CUMPLIENDO CUIDADOSAMENTE LAS SIGUIENTES INSTRUCCIONES; POR ELLO, ES NECESARIO CONSERVARLAS.

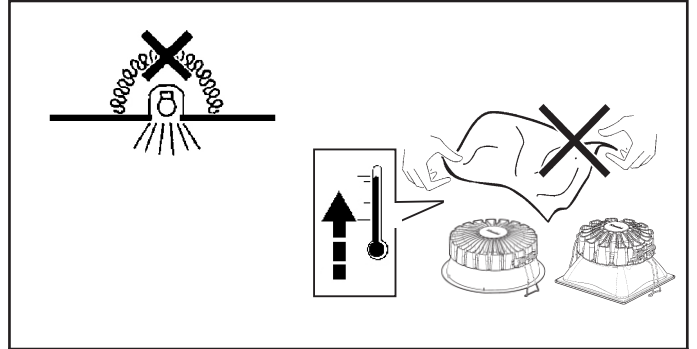
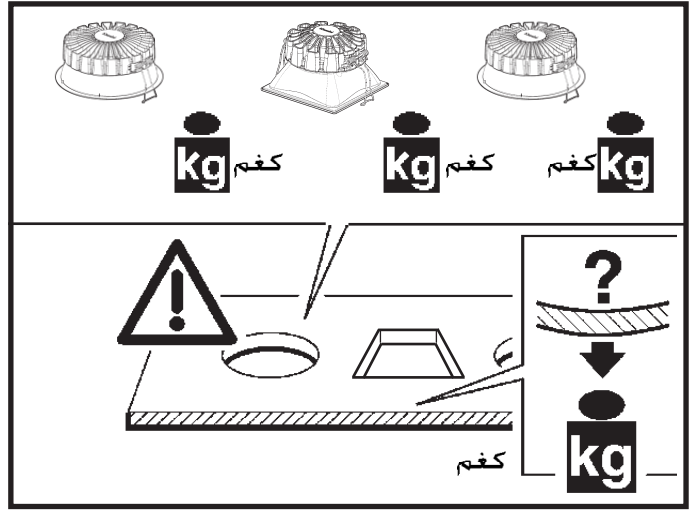
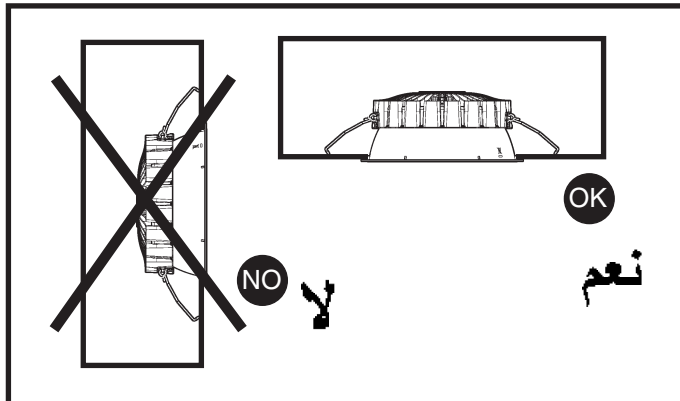
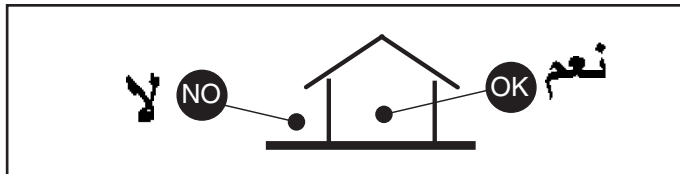


AR ملاحظة: ملاحظة: أثناء تركيب نظام بحرص بالنظم السائدة المتعلقة بالشبكة الكهربائية.

IT N.B.: DURANTE L'INSTALLAZIONE DEL SISTEMA RISPETTARE SCRUPolosAMENTE LE NORME IMPIANTISTICHE VIGENTI.

EN N.B.: WHEN INSTALLING THE SYSTEM STRICTLY COMPLY WITH ALL REGULATIONS ON INSTALLATION IN FORCE.

ES N.B.: DURANTE LA INSTALACIÓN DEL SISTEMA RESPETAR ESCRUPolosAMENTE LAS NORMAS DE INSTALACIÓN VIGENTES.

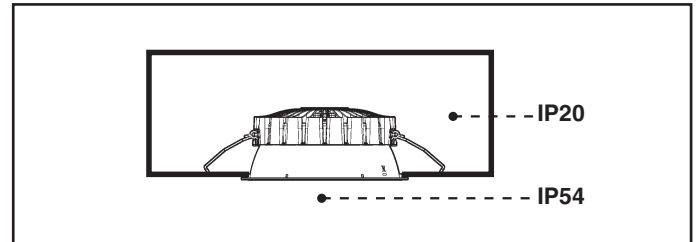


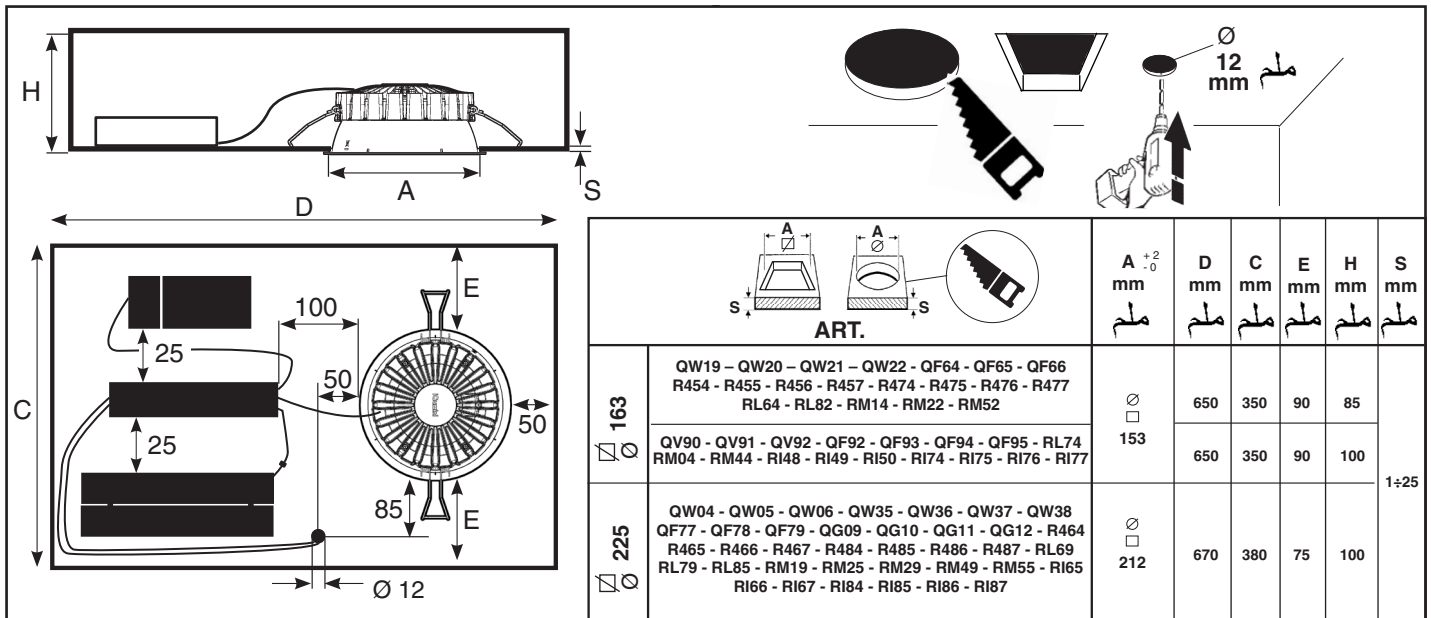
AR ملاحظة: أجهزة غير قابلة للتغطية مواد عازلة حرارياً.

IT N.B.: Apparecchi non idonei ad essere coperti di materiale termicamente isolante

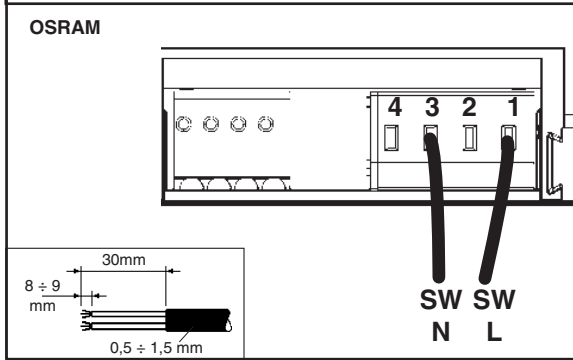
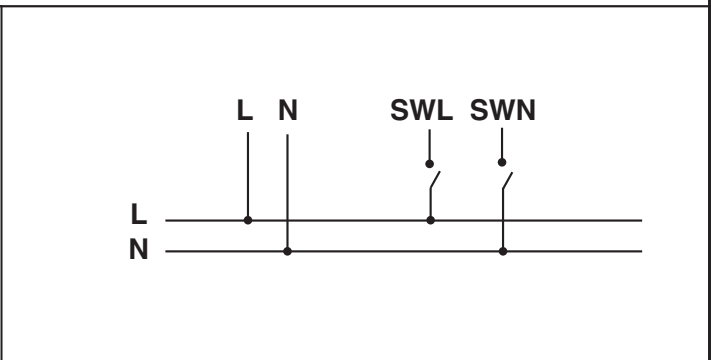
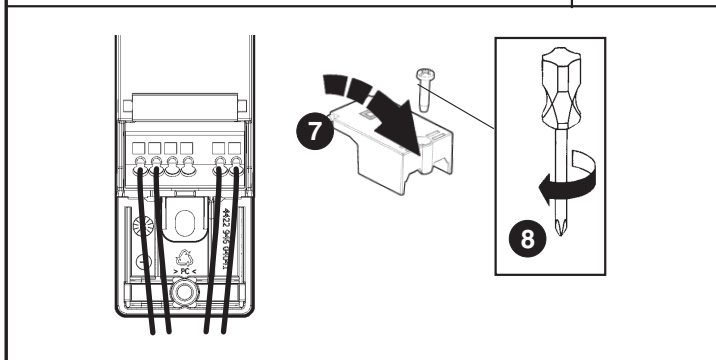
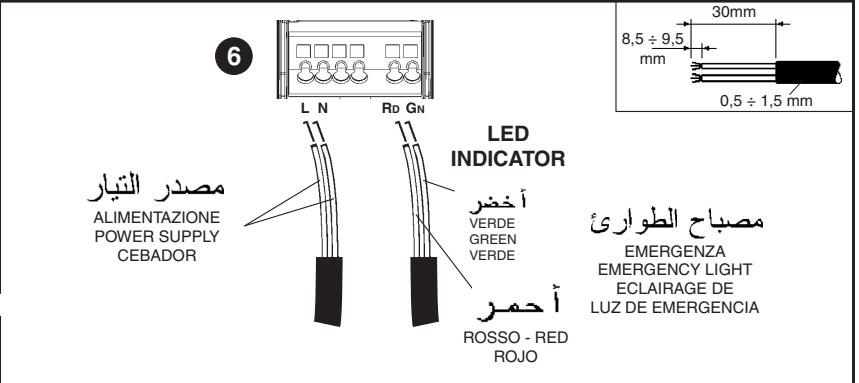
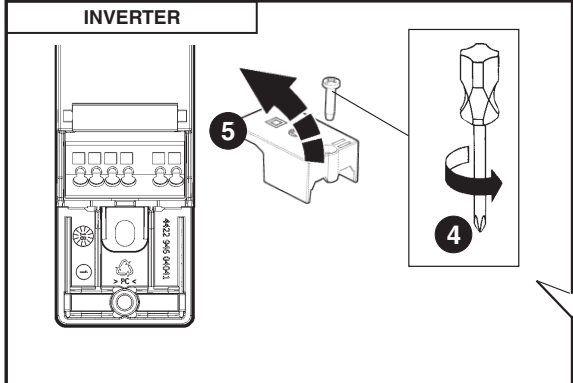
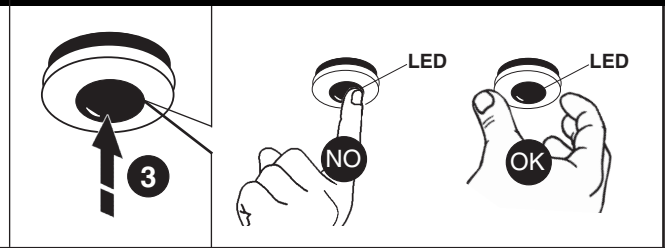
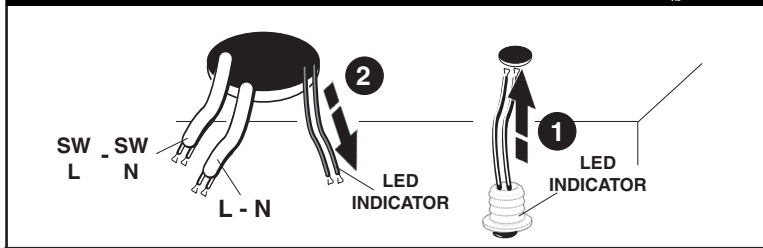
EN N.B.: Fixtures not suitable to be covered in thermally-insulating material.

ES OBS! Utrustningen får inte täckas över med värmeisolerande material

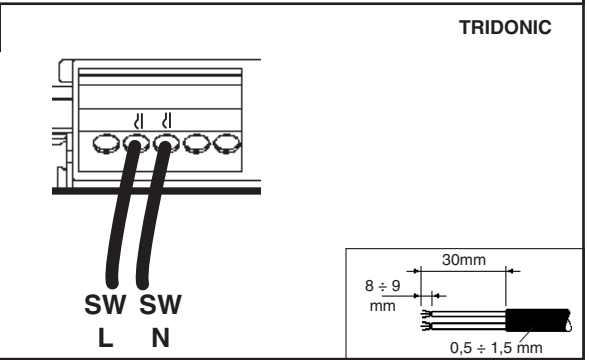


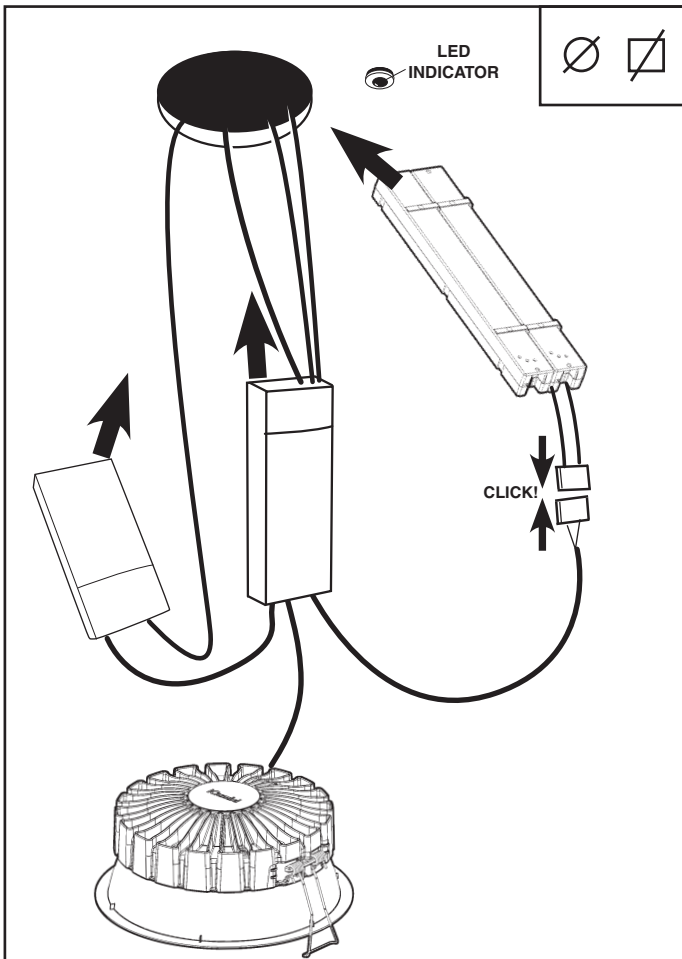


ART.		A ⁺² ₋₀ mm ملم	D mm ملم	C mm ملم	E mm ملم	H mm ملم	S mm ملم
163	QW19 - QW20 - QW21 - QW22 - QF64 - QF65 - QF66 R454 - R455 - R456 - R457 - R474 - R475 - R476 - R477 RL64 - RL82 - RM14 - RM22 - RM52	∅	650	350	90	85	1+25
	QV90 - QV91 - QV92 - QF92 - QF93 - QF94 - QF95 - RL74 RM04 - RM44 - RI48 - RI49 - RI50 - RI74 - RI75 - RI76 - RI77	153	650	350	90	100	
225	QW04 - QW05 - QW06 - QW35 - QW36 - QW37 - QW38 QF77 - QF78 - QF79 - QG09 - QG10 - QG11 - QG12 - R464 R465 - R466 - R467 - R484 - R485 - R486 - R487 - RL69 RL79 - RL85 - RM19 - RM25 - RM29 - RM49 - RM55 - RI65 RI66 - RI67 - RI84 - RI85 - RI86 - RI87	212	670	380	75	100	



9 DRIVER





AR قم بتوصيل البطارية قبل تشغيل المنتج

IT Collegare la batteria prima di alimentare il prodotto
 EN Connect the battery before powering the product
 ES Conectar la batería antes de alimentar el producto

AR بعد التركيب الأول وبعد كل تدخل للطوارئ، يجب شحن البطارية لمدة ساعة على الأقل. إذا لم تكن البطارية فارغة تماماً، فقد تقل أوقات إعادة الشحن عن ذلك.

IT Dopo la prima installazione e dopo ogni intervento dell'emergenza, la batteria deve essere caricata per almeno 24h. Se la batteria non è completamente scarica i tempi di ricarica potrebbero essere inferiori.

EN After the system is first setup and every time the emergency light is tripped, the battery must be charged for at least 24h. If the battery is not completely flat, charging times may be quicker.

ES Tras la primera instalación y tras cada intervención de la función de emergencia, la batería se debe cargar durante al menos 24 h. Si la batería no está completamente descargada, los tiempos de carga pueden ser menores.

AR للحفاظ على عمر البطارية لفترات أطول، سيتم تفريغ شحن البطارية تماماً.

IT Per mantenere una durata a lungo termine della batteria, quest'ultima viene scaricata completamente.

EN To maintain battery life over longer periods, the battery will be discharged completely.

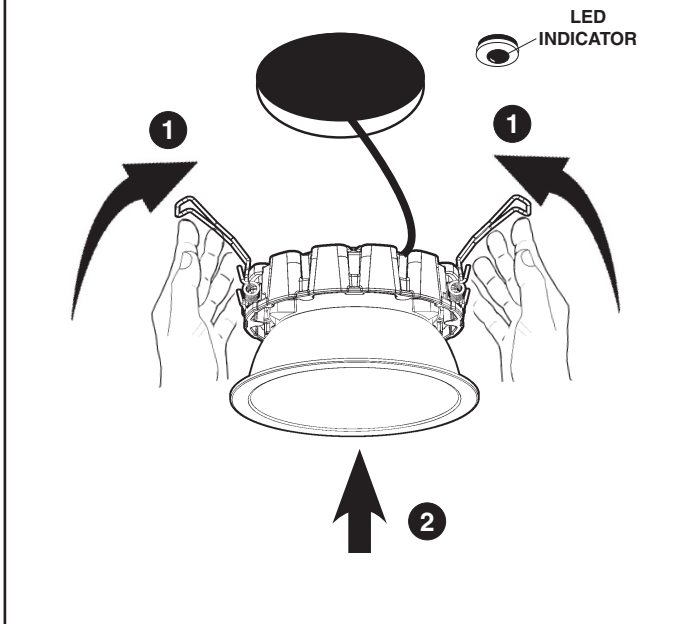
ES Para mantener su duración a largo plazo, la batería se descarga por completo.

AR اختيار البطارية التلقائي
 بعد توصيل المنتج وتشغيله، يكتشف النظام تلقائياً البطارية المتصلة. في غضون 6-30 ثانية، سيتم ضبط النظام وتشغيله.

IT Selezione automatica batteria
 Dopo aver cablato ed alimentato il prodotto, il sistema rileva automaticamente la batteria collegata. In 6-30 secondi il sistema sarà settato ed operativo.

EN Automatic battery selection
 Having wired and powered up the product, the system automatically detects which battery is connected. In 6-30 seconds, the system will be set and operational.

ES Selección automática de la batería
 Después de conectar y encender el producto, el sistema detecta automáticamente qué batería está conectada. En 6-30 segundos, el sistema estará configurado y operativo.



AR تركيب البطارية
 بعد اتمام تركيب المنتج، لا تترك المنتج في وضع الطوارئ لتجنب افراغ البطاريات. بمجرد قطع الاتصال بالشبكة، فصل البطارية وأعد توصيلها بعد بضع ثوان بحيث تجنب إفرغها أثناء التركيب.

IT BATTERY INSTALLATION
 dopo che il prodotto è stato installato, per evitare che le batterie si scaricano, non lasciare il prodotto in emergenza. una volta scollegata la batteria e dopo alcuni secondi ricollegherla in modo da evitare che si scarichi durante l'installazione.

EN BATTERY INSTALLATION
 once the product has been installed, to stop the batteries going flat, do not leave the product in emergency mode. when it is disconnected from the mains, unplug the battery and then reconnect it several seconds later so it does not run down during installation.

ES BATTERY INSTALLATION
 tras su instalación, no dejar el producto en emergencia para evitar que las baterías se descarguen. una vez interrumpido el suministro de la red, desconectar la batería y transcurridos unos segundos volverla a conectar para evitar que se descargue durante la instalación.

AR تشغيل الاختبار التلقائي المتحرف
 المنتج مجهز بوظيفة الاختبار التلقائي وفقاً للمعيار IEC62034. بعد 28 يوماً من بدء التشغيل، سيُجري المشغل اختباراً وظيفياً لمدة 30 ثانية. سيكون كل اختبار سادس (بعد عام ونصف عام) اختباراً للمدة. سيتم إجراء هذا الاختبار حتى يتم تفريغ البطارية بالكامل، وسيتم التحقق المشغل مما إذا كانت سعة البطارية كافية لتوفير وقت طوارئ لمدة 3 ساعات. سيتم إجراء اختبار المدة فقط إذا كانت البطارية مشحونة بالكامل وعند إيقاف تشغيل مشغل المصباح الخارجي لمدة ساعتين. على سبيل المثال، في المكتب، يُجرى اختبار المدة عموماً في ساعات الليل. سيتم اكتشاف حالة اضاءة على مدار الساعة طوال أيام الأسبوع على هذا النحو إذا كانت الإضاءة مضادة لمدة 72 ساعة على الأقل. في هذه الحالة، سيتم إجراء اختبار المدة بمجرد انقضاء الوقت. بشكل عام، في حالة حدوث عطل، سيتم الإشارة إلى خطأ بواسطة مؤشر حالة LED.

IT Auto test driver pro
 Il prodotto è dotato di una funzionalità di auto test secondo IEC62034. 28 giorni dopo l'accensione, il driver esegue un test funzionale di 30 secondi. Un test su sei (dopo un anno e mezzo) è un test di durata. Il test continua fino a quando la batteria è completamente scarica e il driver verifica se la capacità della batteria di fornire una durata di emergenza di 3 ore. Un test di durata viene eseguito solamente se la batteria è completamente carica. E se il driver luci esterne è off per 2 h, ad es.: in un ufficio, il test di durata viene di norma eseguito durante la notte. Una situazione di illuminazione 24/7 viene rilevata come tale se la luce rimane accesa per almeno 72 ore. In tal caso, il test di durata viene eseguito alla scadenza del timer. In generale, in caso di guasto, l'indicatore di stato LED indica un errore.

EN Self-Test Pro driver
 The product is equipped with a self-test functionality according IEC62034. 28 days after power-up the driver will perform a functional test of 30 seconds. Every 6th test (after half a year) will be a duration test. This test will run until the battery is fully discharged and the driver will verify if the capacity of the battery is sufficient to provide 3hrs emergency time. A duration test will only be performed if the battery is fully charged AND when the external lamp driver is off for 2 hrs. I.e.: in an office, the duration test will generally take place in the nightly hours. A 24/7 lighting situation will be detected as such if the lighting has been on for at least 72 hrs. In that case the duration test will be performed once its timer has elapsed. Generally, in case of a failure, an error will be indicated by the LED status indicator.

ES Controlador Self-test Pro
 El producto incluye una función de autotest de conformidad con la normativa internacional IEC62034. Transcurridos 28 días desde el encendido, el controlador realizará un test funcional de 30 segundos. Cada sexto test (es decir, medio año después) se realizará un test de duración. Esta prueba se llevará a cabo hasta que la batería quede completamente descargada, además, el controlador verificará si la batería tiene capacidad suficiente como para cubrir un tiempo de emergencia de 3 horas. Solo se realizará el test de duración si la batería está completamente cargada y siempre y cuando el controlador de la lámpara externa haya permanecido apagado durante 2 horas. Por ejemplo: en una oficina el test de duración generalmente se realizará en horario nocturno. Se detectará una situación de iluminación 24/7 como si la iluminación hubiera estado encendida durante por lo menos 72 horas. En ese caso, el test de duración se llevará a cabo una vez haya vencido el tiempo establecido en el temporizador. Generalmente, en caso de fallo, el indicador de estado LED indica un error.

AR اللوحة الكهربائيه & يجب ان تكون دائما مشحونه,
 لذلك يجب وصل منبع التيار الرئيسي الى مفتاح التشغيل/الايقاف للمنتج

IT ATTENZIONE:
 I MORSETTI "L" e "N" DEVONO ESSERE SEMPRE IN TENSIONE, QUINDI ALLACCIARSI ALLA RETE PRIMA DELL'INTERRUTTORE DI ACCENSIONE PRODOTTO.

EN IMPORTANT!
 THE "L" and "N" TERMINALS MUST ALWAYS BE CHARGED, THEREFORE CONNECT TO THE MAINS POWER UPSTREAM OF THE PRODUCT'S ON/OFF SWITCH.

ES ATENCION:
 LOS BORNES "L" Y "N" DEBEN ESTAR SIEMPRE BAJO TENSION, POR LO TANTO CONECTELOS A LA RED ANTES DEL INTERRUPTOR DE ENCENDIDO DEL PRODUCTO.

FT = FUNCTIONAL TEST

DT= DETECTION TEST

AR

شروط الاختبار التلقائي

يجب أن يكون المنتج متصلاً بشكل دائم بالطاقة الرئيسية كلما تم تنفيذ DT أو FT، ويجب أن تكون البطارية قيد الشحن أو مشحونة بالكامل. سيتم تنفيذ DT فقط عندما تكون البطارية مشحونة بالكامل. يمكن إجراء FT عندما تكون البطارية مشحونة جزئياً.

عند جدولة اختبار (اختبار وظيفي أو اختبار المدة)، يتم أيضاً فحص مشغل التيار المتردد. عند تشغيل مشغل التيار المتردد، يمكن تأجيل الاختبار لمدة تصل إلى 3 أيام (في حالات الإضاءة على مدار الساعة طوال أيام الأسبوع). عند إيقاف تشغيل مشغل التيار المتردد لمدة ساعتين على الأقل، سيبدأ الاختبار.

IT Condizioni per l'auto test

Il prodotto deve essere collegato permanentemente alla rete elettrica ogniqualvolta viene eseguito un DT o un FT e la batteria deve essere in carica o completamente carica. Un DT viene effettuato unicamente quando la batteria è completamente carica. Un FT può essere effettuato quando la batteria è parzialmente carica. Quando viene programmato un test (funzionale o di durata), viene controllato anche il funzionamento del driver AC. Quando il driver AC viene acceso, il test può essere posticipato fino a 3 giorni (in situazioni di illuminazione 24/7). Quando il driver AC rimane spento per almeno 2 ore viene avviato il test.

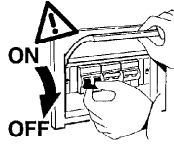
EN Conditions for Self-test

The product must be permanently connected to mains power whenever a DT or FT is executed and the battery must be charging or fully charged. A DT will only be performed when the battery is fully charged. A FT can be performed when the battery is partially charged.

When scheduling a test (functional or duration test) the operation of the AC-driver is also checked. When the AC-driver is powered up, the test can be postponed up to 3 days (in 24/7 lighting situations). When the AC-driver is off for at least 2 hours the test will be started.

ES Condiciones para el Self-test

Siempre que se ejecute un DT (test de duración) o un FT (test funcional) el producto debe mantenerse constantemente conectado a la red eléctrica y la batería debe estar cargándose o completamente cargada. Solo se realizará un DT cuando la batería esté completamente cargada. Se puede realizar un FT con la batería parcialmente cargada. Al programar un test (test funcional o de duración), también se verifica el funcionamiento del controlador CA. Cuando el controlador de CA está encendido, el test se puede postergar hasta 3 días (en situaciones de iluminación 24/7). El test iniciará cuando el controlador de CA haya permanecido apagado durante por lo menos 2 horas.



AR

للتأكد من عمل جهاز الطوارئ، أقصّل فرق الجهد عن الدائرة.

IT Per verificare la funzionalità dei dispositivi d'emergenza, togliere tensione al circuito.

EN To test the emergency lighting system, cut the supply of power to the system.

ES Para verificar la funcionalidad de los dispositivos de emergencia, dejar sin tensión el circuito.

عمل غير دائم

FUNZIONAMENTO NON PERMANENTE
NON-PERMANENT OPERATION
FUNCIONAMIENTO NO PERMANENTE

X	1	*	*	*	*	*	180
---	---	---	---	---	---	---	-----

جهاز مستقل

APPARECCHIO AUTONOMO
AUTONOMOUS LUMINAIRE
APARATO AUTÓNOMO

قدرتها في حالة الطوارئ

AUTONOMIA EMERGENZA
EMERGENCY AUTONOMY
AUTONOMÍA EMERGENCIA



ملاحظة: يستمر العمر التشغيلي لبطارية النيكل الممزوج لمدة أربع سنوات، وذلك بدأ من تاريخ تشغيل البطارية؛ ويجب - على أي حال - استبدال البطارية، عندما تصبح غير قادرة على الوفاء بمتطلبات الأداء المذكورة.

IT N.B.: L'accumulatore ha una durata di 4 anni a partire dalla data di messa in funzione, va comunque sostituito quando non garantisce più le prestazioni dichiarate.

EN NB: The battery lasts for 4 years starting from its commissioning date. It should nevertheless be replaced as soon as it can no longer guarantee the declared performance.

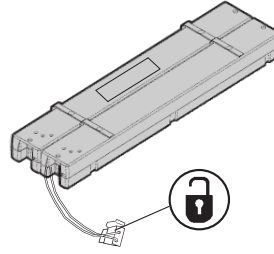
ES Nota: el acumulador tiene una duración de 4 años a partir de la fecha de puesta en funcionamiento y, en todo caso, debe sustituirse cuando deje de garantizar las prestaciones declaradas.

AR بشأن أية عملية استبدال للمركم اتصل بشركة iGuzzini

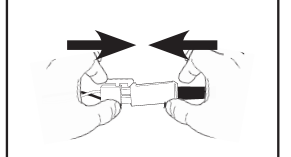
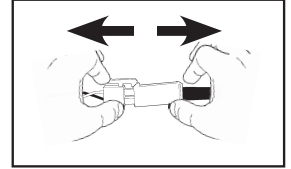
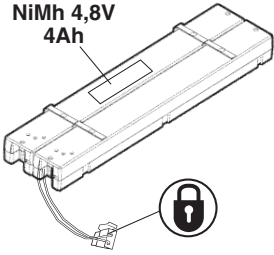
IT Per l'eventuale sostituzione dell'accumulatore contattare la ditta iGuzzini.

EN Should it be necessary for the accumulator to be replaced, contact iGuzzini.

ES Contactar con iGuzzini para sustituir el acumulador, si es necesario.



NiMH 4,8V
4Ah



لا ترموا البطارية في الطبيعة، ضعها في حاويات القمامة الخاصة بالبطاريات

IT Non disperdere l'accumulatore nell'ambiente, riporlo nell'apposito contenitore.

EN Do not discard the accumulator in the environment; put it in the special container.

ES No arroje el acumulador en el ambiente, vuelva a colocarlo en su recipiente.

AR في حالة منتجات الفئة الثانية، لا تقم بتوصيل سلك تأريض السلامة إذا كان موجوداً على وحدة التغذية بالبطارية.

IT Nel caso di prodotti in classe seconda, non collegare l'eventuale terra di sicurezza presente sull'alimentatore.

EN In the case of second-class products, do not connect any safety grounding to the power supply.

ES En los productos de segunda clase, no conectar la toma de tierra de seguridad incluida en el alimentador.

إعادة تعيين المشغل

RESET DRIVER

AR

إعادة التعيين إلى إعدادات المصنع الافتراضية

يمكن تحقيق ذلك بالطريقة التالية:

1. قم بتطبيق طاقة التيار الكهربائي وقم بتطبيق 12 فولت تيار مستمر على إدخال البطارية (يتم تطبيقه في نفس الوقت أو خلال ثانيتين)
2. بعد ثانية واحدة، سيبدأ مؤشر LED في الوميض باللون الأحمر بسرعة لمدة ثانيتين (4 مرات)
3. قم بفصل التيار بفترة 12 فولت تيار مستمر من مدخل البطارية أثناء وميض LED.
4. بعد ثانية واحدة، سيضيء مؤشر LED باللون الأخضر بشكل مستمر لمدة ثانيتين.
5. أقصّل التيار الكهربائي. تمت الآن إعادة تعيين المشغل إلى إعدادات المصنع الافتراضية

IT Ripristino delle impostazioni predefinite di fabbrica

Realizzabile nel modo seguente:

1. Applicare l'alimentazione di rete e applicare l'ingresso batteria da 12 Vdc (applicare contemporaneamente o entro 2 s)
2. Dopo 1 s, l'indicatore LED inizia a lampeggiare velocemente in ROSSO per 2 s (4 volte)
3. Togliere i 12 Vdc di ingresso batteria mentre il LED lampeggia.
4. Dopo 1 s, l'indicatore LED si accende continuamente in VERDE per 2 s.
5. Scollegare l'alimentazione di rete. Ora il driver è stato ripristinato alle impostazioni predefinite di fabbrica.

EN Reset to factory default

This can be achieved in the following way:

1. Apply mains power and apply 12Vdc on battery input (apply at the same time or within 2s)
2. After 1s the LED indicator will start flashing fast RED for 2s (4 times)
3. Remove 12Vdc on battery input while the LED is flashing.
4. After 1s the LED indicator will light up continuously GREEN for 2s.
5. Disconnect mains power. The driver has now been reset to its factory default settings.

ES Restablecer los valores predeterminados de fábrica

Esta operación puede llevarse a cabo del siguiente modo:

1. Conecte la energía y suministre 12Vcc en la entrada de la batería (al mismo tiempo o antes de que transcurran 2 s.)
2. Transcurrido 1 s. el indicador de LED empezará a parpadear rápido en ROJO durante 2 s. (4 veces)
3. Corte 12Vcc en la entrada de la batería mientras el LED parpadea.
4. Después de 1 s. el indicador LED se iluminará de modo permanente en VERDE durante 2 s.
5. Desconecte la alimentación de red. El controlador ha sido establecido a su configuración de fábrica.

التحقق من التنفيذ الناجح، قم أولاً بتوصيل بطارية صالحة ثم قم بتوصيل التيار الكهربائي. يتم الكشف عن البطارية في غضون 7 ثوانٍ. توجد ومضات خضراء قصيرة في فترة الكشف تلك، قم بفصل التيار الكهربائي في غضون 7 ثوانٍ لضمان بقاء المشغل في وضع الكشف التلقائي.

IT Per verificare la riuscita dell'esecuzione, collegare innanzitutto una batteria funzionante, quindi applicare l'alimentazione di rete. Il rilevamento batteria avviene entro 7 secondi. Durante il periodo di rilevamento vi sono brevi lampeggi. Togliere l'alimentazione di rete entro i 7 s per accertarsi che il driver rimanga in modalità di auto-rilevamento.

EN To verify the successful execution, first connect a valid battery and then apply mains power. Battery detection happens within 7s. There are short green flashes in that detection period. Remove mains power well within 7s to ensure that the driver stays in autodetect mode.

ES Para comprobar que la operación se realizó correctamente, conecte primero una batería válida y después conecte la alimentación de red. La batería se desconecta en 7 s. Durante la detección el led parpadea brevemente de color verde. Desconecte completamente la corriente antes de que transcurran 7 s. para asegurarse de que el controlador se mantiene en detección automática.

مؤشر حالة LED

LED STATUS INDICATOR

حالة مؤشر الثنائي الباعث للضوء (الليد) (اللون / التوميض) Indicatore LED (colore / lampeggiamento) LED indicator status (colour/ flashing) Indicador de LED (color / parpadeo)	مبض Lampeggiamento Flashing Parpadeo	حالة الخطأ Condizione errore Error condition Condición de error	حالة الخطأ Causa Cause Causa	الحل Soluzione Solution Solución
أخضر VERDE GREEN VERDE	NO FLASHING		النظام يعمل بشكل جيد، البطارية مشحونة بالكامل Sistema OK, batteria completamente carica System OK, battery fully charged Sistema OK, batería totalmente cargada	
OFF			التيار الكهربائي مفصول، وضع EM، وضع الراحة، الاختبار قيد التقدم Alimentazione di rete off, modalità EM, modalità riposo, test in corso Mains off, EM mode, Rest mode, test in progress Red apagada, modo EM, modo reposo, test en curso	
أخضر VERDE GREEN VERDE	SLOW		النظام يعمل بشكل جيد، البطارية تحت الشحن، Sistema OK, batteria in ricarica System OK, battery is charging Sistema OK, batería en carga	
أخضر VERDE GREEN VERDE	FAST		النظام جيد، تم اختباره مؤخرًا (>5 أيام، وضع أستراليا فقط) Sistema OK, testato di recente (< 5 giorni, solo modalità Australia) System OK, recently tested (< 5 days, Australia mode only) Sistema OK, probado recientemente (< 5 días, solo modo Australia)	
حمر ROSSO RED ROJO	NO FLASHING	جهد البطارية مرتفع جدًا أو منخفض جدًا Tensione batteria eccessiva o insufficiente Battery voltage too high or too low Voltaje de la batería demasiado alto o demasiado bajo	البطارية غير موصلة Nessuna batteria collegata No battery connected Ninguna batería conectada	قم بتوصيل البطارية Collegare una batteria Connect a battery Conectar a batería
			نوع البطارية غير صحيح، أو البطارية رديئة La batteria collegata non è adatta o è in cattive condizioni Wrong or bad battery connected Se ha conectado una batería incorrecta o mala	قم باستبدال البطارية Sostituire la batteria Replace battery Sustituir la batería
			تم استبدال حزمة البطارية بنوع مختلف Unità batteria sostituita con una di tipo diverso Battery pack replaced with different type Paquete de baterías sustituido por otro de distinto tipo	إعادة تعيين المشغل (انظر إعادة تعيين المشغل) Resettare il driver (vedere Reset driver) Reset the driver (see Reset driver) Restablecer el controlador (ver Restablecer controlador)
حمر ROSSO RED ROJO	FAST	جهد المخرج منخفض جدًا أو مرتفع جدًا Tensione in uscita insufficiente o eccessiva Output voltage too low or too high Voltaje de salida demasiado bajo o demasiado alto	خطأ في توصيل الثنائي الباعث للضوء الخاص بالجميل Il carico LED collegato non è esatto Wrong LED load connected Se ha conectado una carga de LED incorrecta	قم بتوصيل الحمل الصحيح، ثم إجراء الاختبار الوظيفي Collegare un carico esatto ed eseguire il test funzionale Connect a right load and perform a functional test Conectar una carga correcta y realizar una prueba de funcionamiento
		لا يوجد حمل متصل أو تقصير في المخرج Nessun carico collegato o uscita in corto No load connected or output shorted No hay carga conectada o la salida está en cortocircuito	توصيل خاطئ Collegamento errato Wrong connection Error de conexión	
حمر ROSSO RED ROJO	SLOW	فشل الاختبار بسبب البطارية Test non riuscito a causa della batteria Failed test due to battery Test fallido debido a la batería	انتهاء العمر التشغيلي للبطارية Fine vita batteria Battery end of life Fin de vida de la batería	قم باستبدال البطارية، ثم إجراء اختبار الدوام Sostituire la batteria ed eseguire test di durata Replace battery and perform a duration test Sustituir la batería y realizar una prueba de duración
			فشل الشاحن Guasto caricabatteria Charger failure Fallo del cargador	استبدال المشغل Sostituire il driver Replace driver Sustituir controlador
أخضر حمر ROSSO - VERDE RED - GREEN ROJO - VERDE	FAST		تحديد جهاز DALI Identificazione dispositivo DALI DALI device identification Identificación dispositivo DALI	
أخضر VERDE GREEN VERDE	SHORT		الكشف عن البطارية Rilevamento batteria Battery detection Detección batería	



LED INDICATOR

OFF

SLOW= 0,25s ON - 1,25s OFF

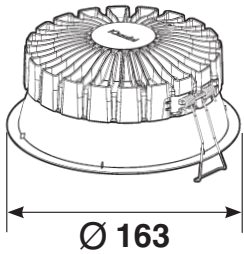
FAST= 0,25s ON - 0,25s OFF

SHORT= 50ms ON - 0,95s OFF

+ ART. PA09

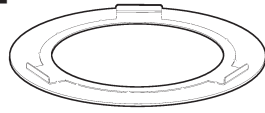


Ø 212

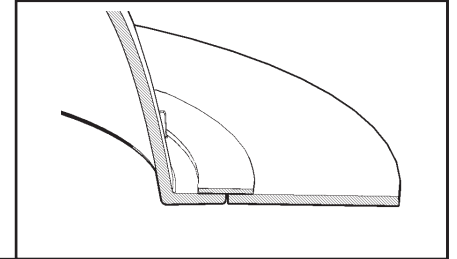
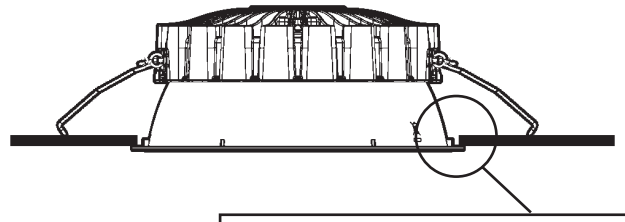
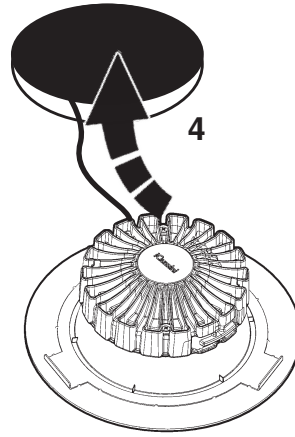
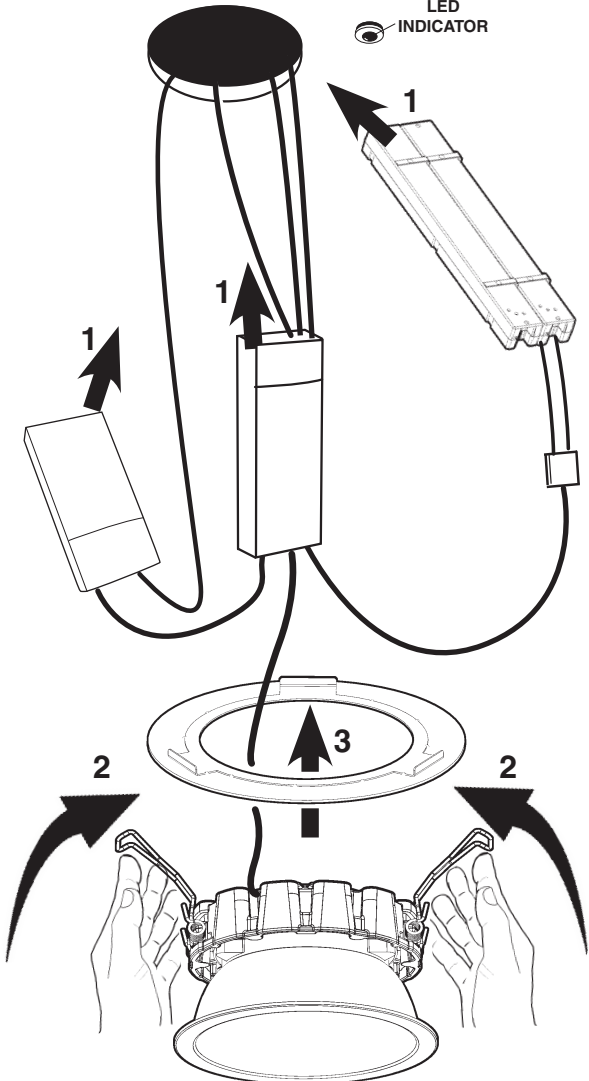


ART.
PA09

+



LED
INDICATOR



AR . iGuzzini **تنبيه: لاستبدال الضوء LED اتصل بشركة**
IT N.B.: Per la sostituzione del LED contattare l'azienda iGuzzini.
EN N.B.: For information on LED replacement please contact iGuzzini.
ES NOTA: Para sustituir el LED llame a la empresa iGuzzini.



2.519.630.04 IS16331/06

ART.	A	λ
QW04 - QW05 - QW06 - QW35 - QW36 - QW37 - QW38 - QF77 - QF78 QF79 - QG09 - QG10 - QG11 - QG12 - RL69 - RL79 - RM09 - RM19	0,18	>0,9
QV90 - QV91 - QV92 - QW19 - QW20 - QW21 - QW22 - QF64 - QF65 QF66 - QF92 - QF93 - QF94 - QF95 - RL64 - RL74 - RM04 - RM14 - RI48 RI49 - RI50 - RM44	0,13	>0,9
R454 - R455 - R456 - R457 - RL82 - RI74 - RI75 - RI76 - RI77 - RM52	0,069	0,83
R464 - R465 - R466 - R467 - RL85 - R484 - R485 - R486 - R487 - RM25	0,1	>0,9
R474 - R475 - R476 - R477 - RM22	0,08	0,83
RI65 - RI66 - RI67 - RM49	0,17	>0,9
RI84 - RI85 - RI86 - RI87 - RM55	0,092	0,84

- IT** I valori del flusso luminoso nominale indicati in tabella, sono stati rilevati sugli apparecchi di illuminazione di emergenza, come prescritto dalla norma EN60598-2-22
- EN** The rated luminous flux values indicated in the table were measured on the emergency lighting fittings in accordance with the provisions set forth in standard EN60598-2-22
- FR** Les valeurs du flux lumineux nominal indiquées dans le tableau ont été relevées sur les appareils d'éclairage de secours, comme prescrit par la norme EN60598-2-22
- DE** Die in der Tabelle angegebenen Nennlichtstrom-Werte wurden gemäß den Anforderungen der Norm EN60598-2-22 an den Notleuchten erfasst.
- NL** De waarden van de nominale lichtstroom die zijn aangegeven in de tabel zijn opgenomen op de apparaten voor noodverlichting, zoals voorgeschreven door de norm EN60598-2-22
- ES** Los valores del flujo luminoso nominal indicados en la tabla, fueron medidos en los aparatos de iluminación de emergencia, de acuerdo con la norma EN60598-2-22
- DA** Værdierne for den nominelle lysstrøm, som angivet i tabellen, er målt på nødbelysningsarmaturer, som foreskrevet i standarden EN60598-2-22
- NO** Den nominelle lysstrømmen som indikeres i tabellen ble målt på nødlysenheter i overensstemmelse med punktene fremsatt i standarden EN60598-2-22
- SV** De nominella ljusflödesvärdena som anges i tabellen har uppmätts på nödbelysningsutrustning, som föreskrivs i standard EN60598-2-22
- RU** Значения номинального светового потока, указанные в таблице, были замерены в аварийных осветительных приборах согласно нормативу EN60598-2-22
- ZH** 表内额定的光通量值依据 EN60598-2-22 标准里的规定在紧急照明配件上测量。

ART.	FLUSSO LUMINOSO IN EMERGENZA EMERGENCY LIGHT FLOW FLUX LUMINEUX EN ECLARAGE DE SECOURS LICHTSTROMBEINOTBETRIEB LICHTSTROOMBINOOD FLUJO LUMINOSO EN MODO EMERGENCIA NÖDLYSSTRÖM NÖDLYSFLYT LJUSFLÖDE I NÖDLÅGE СВЕТОВОЙ ПОТОК В РЕЖИМЕ ИБП 应急照明光束 η (lumen)	
	12h recharge time 1.5h Battery duration EN60598-2-22	24h recharge time 3h Battery duration EN60598-2-22
QF64.39	585,4	587,1
QF64.01	552,9	554,4
QF65.39	567,9	569,5
QF65.01	536,4	537,9
QF66.39	489,3	490,7
QF66.01	462,1	463,4
QF77.39	619,6	621,3
QF77.01	605,8	607,5
QF78.39	601,2	602,9
QF78.01	587,9	589,5
QF79.39	521,5	522,9
QF79.01	509,9	511,3
QF92	572,1	568,4
QF93	490,4	487,2
QF94	563,9	560,3
QF95	490,4	487,2
QG09	576,1	576,0
QG10	495,4	495,4
QG11	564,5	564,5
QG12	489,7	489,6
R454 - R455	583,2	585,5
R456 - R457	502,7	504,7
R464	580,0	578,5
R465	569,2	567,7
R466	504,8	503,5
R467	494,1	492,8
R474.D8	572,8	568,9
R474.83	547,1	543,4
R475.D8	572,8	568,9
R475.83	547,1	543,4
R476.D8	503,4	500,0
R476.83	480,8	477,5
R477.D8	486,0	482,7
R477.83	464,2	461,0
R484.D8	572,4	564,4
R484.83	553,1	545,4
R485.D8	562,3	554,5
R485.83	543,4	535,8
R486.D8	492,0	485,2
R486.83	475,5	468,8
R487.D8	482,0	475,3
R487.83	465,8	459,3
QV90.D8	591,9	593,6
QV90.83	546,4	547,9
QV91.D8	574,2	575,9
RM55.D8	460,3	453,9
RM55.83	445,6	439,4
QV91.83	530,1	531,6
QV92.D8	503,6	505,0
QV92.83	464,8	466,1
QW04.D8	640,3	642,0
QW04.83	605,8	607,5
QW05.D8	621,3	623,0
QW05.83	587,9	589,5
QW06.D8	538,8	540,3
QW06.83	509,9	511,3
QW19.F6	528,5	525,1
QW19.F8	503,0	499,8

ART.	FLUSSO LUMINOSO IN EMERGENZA EMERGENCY LIGHT FLOW FLUX LUMINEUX EN ECLARAGE DE SECOURS LICHTSTROMBEINOTBETRIEB LICHTSTROOMBINOOD FLUJO LUMINOSO EN MODO EMERGENCIA NÖDLYSSTRÖM NÖDLYSFLYT LJUSFLÖDE I NÖDLÅGE СВЕТОВОЙ ПОТОК В РЕЖИМЕ ИБП 应急照明光束 η (lumen)	
	12h recharge time 1.5h Battery duration EN60598-2-22	24h recharge time 3h Battery duration EN60598-2-22
QW20.F6	449,6	446,7
QW20.F8	427,9	425,2
QW21.F6	512,7	509,4
QW21.F8	488,0	484,8
QW22.F6	449,6	446,7
QW22.F8	427,9	425,2
QW35.F6	589,8	589,7
QW35.F8	569,2	569,1
QW36.F6	507,2	507,1
QW36.F8	489,5	489,5
QW37.F6	578,0	577,9
QW37.F8	557,8	557,8
QW38.F6	501,3	501,3
QW38.F8	483,8	483,8
RL64.39	505,2	506,6
RL64.01	477,1	478,4
RL69.39	531,6	533
RL69.01	519,7	521,2
RL74	499,9	496,6
RL79	499,1	499
RL82	519	521,1
RL85	510,1	508,8
RM04.D8	519,9	521,4
RM04.83	479,9	481,2
RM09.D8	549,2	550,7
RM09.83	519,7	521,2
RM14.F6	464,2	461,2
RM14.F8	441,8	439
RM19.F6	511	511
RM19.F8	493,1	493,1
RM22.D8	501,8	498,4
RM22.83	479,3	476
RM25.D8	497,6	490,7
RM25.83	480,9	474,2
RI65.D8	627,6	629,3
RI65.83	580,4	581,9
RI66.D8	599,7	601,3
RI66.83	554,6	556,1
RI67.D8	527,4	528,9
RI67.83	487,7	489,1
RM49.D8	537,6	539,1
RM49.83	497,1	498,5
RI84.D8	519,7	512,4
RI84.83	503,1	496,1
RI86.D8	513,3	506,2
RI86.83	496,9	490
RI85.D8	479,4	472,7
RI85.83	464,1	457,6
RI87.D8	445,4	439,2
RI87.83	431,2	425,2
RM44.D8	554,8	556,4
RM44.83	507,6	509,1
RI48.D8	624,2	626,0
RI48.83	571,1	572,7
RI49.D8	616,9	618,6
RI49.83	564,4	566,0
RI50.D8	536,6	538,1
RI50.83	490,9	492,3

ART.	FLUSSO LUMINOSO IN EMERGENZA EMERGENCY LIGHT FLOW FLUX LUMINEUX EN ECLARAGE DE SECOURS LICHTSTROMBEINOTBETRIEB LICHTSTROOMBINOOD FLUJO LUMINOSO EN MODO EMERGENCIA NÖDLYSSTRÖM NÖDLYSFLYT LJUSFLÖDE I NÖDLÅGE СВЕТОВОЙ ПОТОК В РЕЖИМЕ ИБП 应急照明光束 η (lumen)	
	12h recharge time 1.5h Battery duration EN60598-2-22	24h recharge time 3h Battery duration EN60598-2-22
RI74.D8	543,1	539,4
RI74.83	513,3	509,8
RI76.D8	536,0	532,4
RI76.83	506,6	503,1
RI75.D8	500,5	497,1
RI75.83	473,0	469,8
RI77.D8	468,6	465,4
RI77.83	442,8	439,8
RM52.D8	482,8	479,5
RM52.83	456,2	453,1

- I Istruzioni per le operazioni di servizio per l'apparecchio di illuminazione**
GB Instructions on luminaire service operations
F Instructions pour les opérations de service du luminaire
D Wartungsanleitung für die Leuchte
NL Instructies voor de onderhoudsoperaties op de verlichtingsarmatuur
E Instrucciones para las operaciones de servicio del aparato de alumbrado
DK Anvisninger i serviceindgreb på belysningsarmatur
N Anvisninger for betjening av lysapparatet
S Instruktioner för användning av belysningsanordningen
RUS Инструкции по эксплуатации осветительного прибора
CN 照明装置检修操作说明

Sostituire la lampada parzialmente esausta
 Replace the partly exhausted lamp
 Remplacer la lampe partiellement épuisée
 Die teilweise erschöpfte Lampe austauschen
 Vervang de gedeeltelijk lege lamp
 Sustituir la lámpara parcialmente agotada
 Udskift den delvist udtjente pære
 Skifte ut den delvis utbrente lyspæren
 Byt ut den delvis förbrukade lampan
 Замена частично отработанной лампочки
 更换部分老化的灯泡



Spegnimento
 Switch it off
 Extinction
 Ausschaltung
 Uitschakeling
 Apagado
 Slukking
 Slukking
 Släckning
 Выключение
 关灯

Interrompere l'alimentazione dell'apparecchio
 Cut the power supply to the luminaire
 Couper l'alimentation du luminaire
 Stromversorgung der Leuchte unterbrechen
 Onderbreek de voeding van het apparaat
 Interrumpir la alimentación del aparato
 Afbryd armaturets strømforsyning
 Avbryte strømtilførselen til apparatet
 Koppla från anordningens strömförsörjning
 Отключить электропитание прибора
 中断装置供电



Aprire l'apparecchio
 Open the fixture
 Ouvrir le luminaire
 Das Gerät öffnen
 Open het apparaat
 Abrir el aparato
 Åbn armaturet
 Åpne apparatet
 Öppna anordningen
 Раскрыть прибор
 打开装置



Rimuovere la lampada esausta
 Remove the exhausted lamp
 Retirer la lampe épuisée
 Die alte Lampe entnehmen
 Verwijder de lege lamp
 Quitar la lámpara agotada
 Tag den udtjente pære ud
 Fjerne den utbrente lyspæren
 Ta bort den förbrukade lampan
 Вынуть старую лампочку
 取出老化的灯泡

Portarla in un centro di riciclaggio
 Carry it to a recycling centre
 La porter dans une déchetterie pour son recyclage
 Ordnungsgemäß entsorgen
 Breng de lamp naar een recyclingcentrum
 Llevarla a un centro de reciclaje
 Aflever den på en genbrugsstation
 Lever den til en miljøstasjon
 Lämna in den till en återvinningsanläggning
 Сдать ее в пункт приема утильсырья
 将其送往回收中心



Inserire la nuova lampada
 Introduce the new lamp
 Installer la lampe neuve
 Die neue Lampe einsetzen
 Doe de nieuwe lamp op zijn plek
 Montar la nueva lámpara
 Sæt den nye pære i
 Sette i den nye pæren
 Sätt i den nya lampan
 Вставить новую лампочку
 装入新灯泡

Inserire la nuova lampada nel portalampana
 Fit the new lamp into the socket
 Installer la nouvelle lampe dans le support de lampe
 Die neue Lampe in den Sockel einsetzen
 Doe de nieuwe lamp in de lamphouder
 Montar la nueva lámpara en el portalampana
 Sæt den nye pære i fatningen
 Sette den nye pæren inn i lampeholderen
 Sätt i den nya lampan i lamphållaren
 Вставить новую лампочку в патрон
 将新灯泡插入灯泡架中



Riposizionare ottica
 Re-place the optic
 Remettre l'optique à sa place
 Die Optik wieder einsetzen
 Doe de optiek weer op zijn plaats
 Volver a montar la óptica
 Sæt den optiske enhed på plads
 Innstille linsen
 Flytta om optiken
 Отрегулировать линзы
 重新定位光头



Effettuare prova di funzionamento
 Perform operative test
 Procéder à un essai de fonctionnement
 Eine Funktionsprüfung durchführen
 Controleer de correcte werking
 Hacer una prueba de funcionamiento
 Afprøv funktionen
 Prové om den fungerer
 Utför funktionstest
 Выполнить проверку исправности работы
 执行功能测试



- I Istruzioni per la pulizia dell'apparecchio di illuminazione
 GB Instructions on luminaire cleaning operations
 F Instructions pour le nettoyage du luminaire
 D Anweisungen zur Reinigung der Leuchte
 NL Instructies voor de reiniging van de verlichtingsarmatuur
 E Instrucciones para limpiar el aparato de alumbrado
 DK Anvisninger i rengøring af belysningsarmaturet
 N Anvisninger for rengjøring av lysapparatet
 S Instruktioner för rengöring av belysningsanordningen
 RUS Инструкции по чистке осветительного прибора
 CN 照明装置清洁说明

Pulire l'apparecchio
 Clean the fixture
 Nettoyer le luminaire
 Das Gerät reinigen
 Reinig het apparaat
 Limpiar el aparato
 Rengør armaturet
 Rengjøre apparatet
 Rengör anordningen
 Чистка прибора
 清洁装置



Spegnimento
 Switch it off
 Extinction
 Ausschaltung
 Uitschakeling
 Apagado
 Slukning
 Slukking
 Släckning
 Выключение
 关灯

Interrompere l'alimentazione dell'apparecchio
 Cut the power supply to the luminaire
 Couper l'alimentation du luminaire
 Stromversorgung der Leuchte unterbrechen
 Onderbreek de voeding van het apparaat
 Interrumpir la alimentación del aparato
 Afbryd armaturets strømforsyning
 Avbryt strømtilførselen til apparatet
 Koppla från anordningens strömförsörjning
 Отключить электропитание прибора
 中断装置供电



Spolverare l'ottica esterna
 Remove dust from the external optic
 Dépoussiérer l'optique extérieure
 Die externe Optik abstauben
 Stof de externe optiek af
 Quitar el polvo de la óptica exterior
 Tør støvet af den udvendige optiske enhed
 Fjerne støv fra den eksterne lysenheden
 Damma av den yttre optiken
 Вытереть пыль с внешней стороны линз
 为外侧镜头掸尘



Lavare l'ottica esterna
 Wash the external optic
 Laver l'optique extérieure
 Die externe Optik waschen
 Was de externe optiek
 Lavar la óptica exterior
 Vask den udvendige optiske enhed
 Vaske den eksterne lysenheden
 Rengör den yttre optiken
 Вымыть линзы с внешней стороны
 清洁外镜头



Rimuovere l'ottica
 Remove the optic
 Retirer l'optique
 Die Optik abnehmen
 Verwijder de optiek
 Quitar la óptica
 Tag den optiske enhed af
 Fjerne lysenheden
 Ta bort optiken
 Снять линзы
 取下镜头



Pulire la parte interna dell'apparecchio di illuminazione
 Clean the inside of the fixture
 Nettoyer l'intérieur du luminaire
 Die Innenseite der Leuchte reinigen
 Reinig de binnenzijde van de verlichtingsarmatuur
 Limpiar el interior del aparato de alumbrado
 Rengør belysningsarmaturets indvendige dele
 Rengjøre lysapparatet innvendig
 Rengör belysningsanordningen invändigt
 Протереть осветительный прибор изнутри
 清洁照明装置内部



Riposizionare ottica
 Re-place the optic
 Remettre l'optique à sa place
 Die Optik wieder einsetzen
 Doe de optiek weer op zijn plaats
 Volver a montar la óptica
 Sæt den optiske enhed på plads
 Innstille linsen
 Flytta om optiken
 Отрегулировать линзы
 重新定位镜头



Effettuare prova di funzionamento
 Perform operative test
 Procéder à un essai de fonctionnement
 Eine Funktionsprüfung durchführen
 Controleer de correcte werking
 Hacer una prueba de funcionamiento
 Afprøv funktionen
 Prøve om den fungerer
 Utför funktionstest
 Выполнить проверку исправности работы
 执行功能测试



- I Istruzioni per il fine vita e lo smaltimento dei componenti**
GB Instructions on end-of-life and component disposal
F Instructions pour la gestion des composants en fin de vie et leur mise au rebut
D Anweisungen zur Entsorgung der Leuchtenkomponenten
NL Instructies voor het verwijderen van de armatuur en het recyclen van de onderdelen
E Instrucciones para el final de vida y la eliminación los componentes
DK Anvisninger i udtjent armatur og bortskaffelse af komponenter
N Anvisninger for endt levetid og avfallsbehandling av delene
S Instruktions vid bortskaffning och kassering av komponenter
RUS Инструкции по утилизации прибора и его комплектующих по окончании его срока службы
CN 寿命期结束与零件废弃处置说明

Spegnimento
Switch it off
Extinction
Ausschaltung
Uitschakeling
Apagado
Slukning
Slukking
Släckning
Выключение
关灯

Interrompere l'alimentazione dell'apparecchio
Cut the power supply to the luminaire
Couper l'alimentation du luminaire
Stromversorgung der Leuchte unterbrechen
Onderbreek de voeding van het apparaat
Interrompirla alimentación del aparato
Afbryd armaturets strømforsyning
Avbryt strømtilførselen til apparatet
Koppla från anordningens strömförsörjning
Отключить электропитание прибора
中断装置供电



Rimuovere la/e lampada/e per la dismissione
Remove the lamp(s) for decommissioning
Retirer la(les) lampe(s) pour sa(leur) mise au rebut
Die Lampe/n ordnungsgemäß entsorgen
Verwijder de lamp(en) voor het recyclen
Quitar la(s) lámpara(s) para el desecho
Tag pæren/pærerne ud til bortskaffelse
Fjerne lampen/-e som skal kastes
Ta bort lampan/-orna för bortskaffningen
Вынуть лампочку/и для утилизации прибора
取出需要丢弃的灯泡



Rimuovere la batteria per la dismissione
Remove the battery for decommissioning
Retirer la batterie pour sa mise au rebut
Die Batterie ordnungsgemäß entsorgen
Verwijder de batterij voor het recyclen
Quitar la batería para el desecho
Tag batteriet ud til bortskaffelse
Fjerne batteriet som skal kastes
Ta bort batteriet för bortskaffningen
Вынуть батарейку для утилизации прибора
取出需要丢弃的电池



Rimuovere l'apparecchio per la dismissione
Remove the fixture for decommissioning
Enlever le luminaire pour sa mise au rebut
Das Gerät ordnungsgemäß entsorgen
Verwijder het apparaat voor het recyclen
Quitar el aparato para el desecho
Tag armaturet ud til bortskaffelse
Fjerne apparatet som skal kastes
Ta bort anordningen för bortskaffningen
Снять прибор для утилизации
取出需要丢弃的装置



Inviare i materiali ad un centro di raccolta
RAEE
Send the materials to a WEEE collection
centre
Envoyer les matériaux dans une déchetterie
DEEE
Die Materialien in einem WEEE-Zentrum
entsorgen
Zend de materialen naar een recyclingscentrum
voor de AEEA
Enviar los materiales a un centro de recogida
RAEE
Afløver materialerne på et indsamlingscenter
for elektronisk udstyr
Sende materialene til en miljøstasjon for
resirkulering av EE-avfall
Skicka materialet till en RAEE uppsamlingscentral
Сдать материалы в пункт приема утильсырья
将材料送往电气和电子垃圾回收中心

