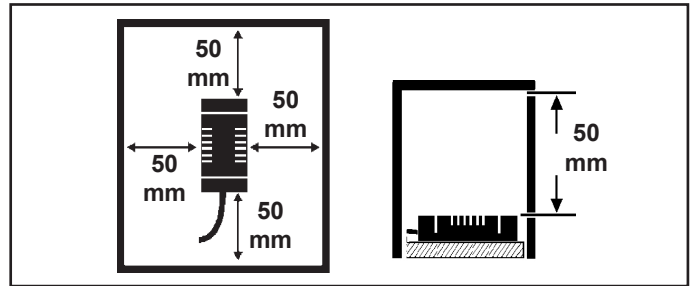
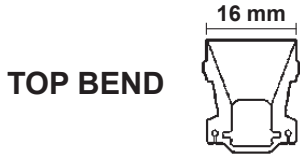


UNDERScore IN/OUT PIXEL



IT **ATTENZIONE:**

LA SICUREZZA DELL'APPARECCHIO E' GARANTITA SOLO CON L'USO APPROPRIATO DELLE SEGUENTI ISTRUZIONI; PERTANTO E' NECESSARIO CONSERVARLE.

EN **WARNING:**

THE SAFETY OF THIS FIXTURE IS GUARANTEED ONLY IF YOU COMPLY WITH THESE INSTRUCTIONS; REMEMBER TO CONSERVE IN A SAFE PLACE.

FR **ATTENTION:**

LA SECURITE' DEL'APPAREIL N'EST GARANTIE QU'EN CAS D'UTILISATION CORRECTE DES INSTRUCTIONS SUIVANTES; IL FAUT PAR CONSEQUENT LES CONSERVER.

DE **ACHTUNG:**

DIE SICHERHEIT DES GERÄTES WIRD NUR DURCH SACHGEMÄSSE BEFOLGUNG NACHSTEHENDER ANWEISUNGEN GEWÄHRLEISTET; IHRE AUFBEWAHRUNG IST DESHALB SEHR WICHTIG.

NL **OPGELET:**

DE VEILIGHEID VAN DI ATOESTEL IS SLECHTS DAN GEGARANDEERD ALS INDIEN DE VOLGENDE INSTRUCTIES STRIKT WORDEN TOEGEPAST: DAAROM MOET MEN ZE OOK BEWAREN.

ES **ATENCIÓN:**

LA SEGURIDAD DEL APARATO SE GARANTIZA SOLO CUMPLIENDO CUIDADOSAMENTE LAS SIGUIENTES INSTRUCCIONES; POR ELLO, ES NECESARIO CONSERVARLAS.

DA **BEMÆRK:**

SIKKERHEDEN VED BRUG AF ARMATURET KAN KUN GARANTERES, HVIS DISSE ANVISNINGER FØLGES; SØRG DERFOR FOR AT GEMME DEM.

NO **ADVARSEL:**

SIKKERHETEN TIL DETTE APPARATET GARANTERES KUN HVIS DU OVERHOLDER DISSE INSTRUKSJONENE; HUSK Å OPPBEVARE DEM PÅ ET TRYGT STED.

SV **OBSERVERA!**

UTRUSTNINGENS SÄKERHET KAN ENDAST GARANTERAS OM DESSA ANVISNINGAR RESPEKTERAS I DETALJ. SPARA DÄRFÖR DESSA ANVISNINGAR FÖR FRAMTIDA KONSULTATION.

RU **ВНИМАНИЕ:**

МЫ ГАРАНТИРУЕМ БЕЗОПАСНУЮ ЭКСПЛУАТАЦИЮ ИЗДЕЛИЯ ТОЛЬКО ПРИ СОБЛЮДЕНИИ СЛЕДУЮЩИХ ИНСТРУКЦИЙ; С ЭТОЙ ЦЕЛЬЮ НЕОБХОДИМО СОХРАНИТЬ ДАННУЮ БРОШЮРУ.

ZH **警告**

为确保该装置安全，请遵守操作指示；并于安全场所放置。

IT Maneggiare con cura e non sottoporre a tensioni meccaniche.

EN Handle with care and do not subject to mechanical stress.

FR Manipuler avec précaution et ne pas soumettre à des contraintes mécaniques.

DE Vorsichtig behandeln und keinen mechanischen Spannungen aussetzen.

NL Voorzichtig bij het gebruik van dit product. Mag niet worden onderworpen aan mechanische spanning.

ES Manejar con cuidado y no someter a tensiones mecánicas.

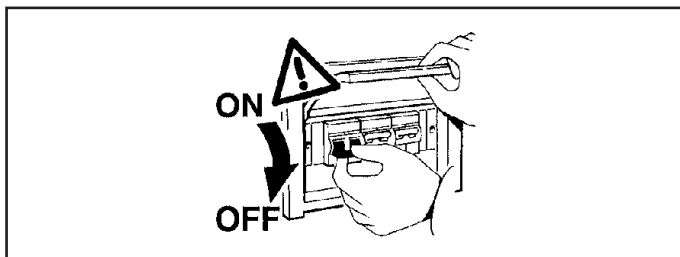
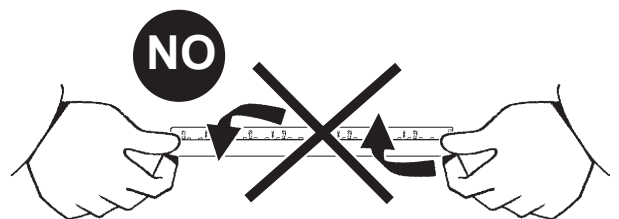
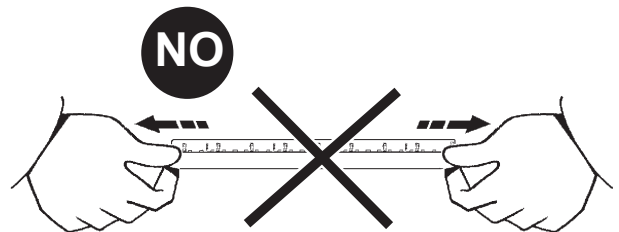
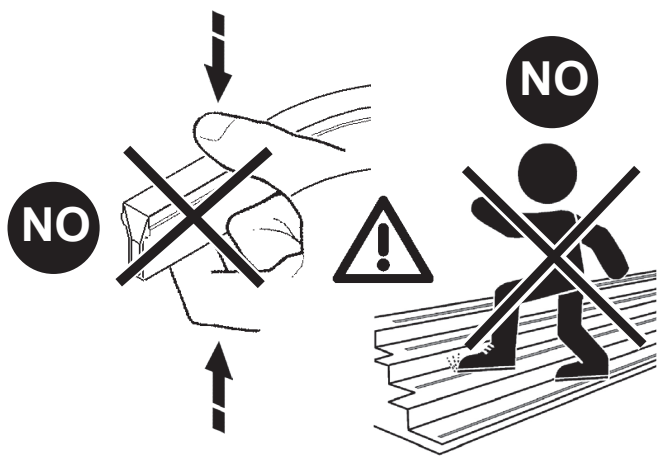
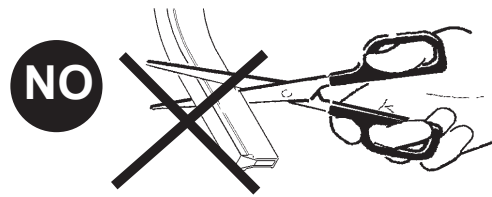
DA Håndter med forsigtighed og udsæt ikke for mekaniske spændinger.

NO Må behandles forsiktig. Må ikke utsettes for mekaniske spenninger.

SV Ska hanteras försiktigt och inte utsättas för mekaniska påfrestningar.

RU Обращаться осторожно и не подвергать механическому напряжению

ZH 小心轻放，切勿使其遭受机械应力



IT N.B.: DURANTE L'INSTALLAZIONE DEL SISTEMA RISPETTARE SCRUPOLOSAMENTE LE NORME IMPIANTISTICHE VIGENTI.

EN N.B.: WHEN INSTALLING THE SYSTEM, STRICTLY COMPLY WITH ALL REGULATIONS ON INSTALLATION IN FORCE.

FR N.B.: LORS DE L'INSTALLATION DU SYSTÈME VEUILLEZ RESPECTER RIGOREUSEMENT LES NORMES EN VIGUEUR EN LA MATIÈRE.

DE NB: BEACHTEN SIE BEI DER INSTALLATION DES SYSTEMS GEWISSENHAFT DIE GÜLTIGEN BESTIMMUNGEN BEZÜGLICH DER ANLAGENTECHNIK.

NL N.B.: BIJ HET INSTALLEREN VAN HET SYSTEEM MOET U DE GELDENDE INSTALLATIENORMEN STRIKT NALEVEN.

ES N.B.: DURANTE LA INSTALACIÓN DEL SISTEMA RESPETAR E SCRUPULOSAMENTE LAS NORMAS DE INSTALACIÓN VIGENTES.

DA N.B.: UNDER INSTALLATION AF SYSTEMET SKAL MAN NØJE OVERHOLDE DE GÆLDENDE REGLER FOR DISSE ANLÆG.

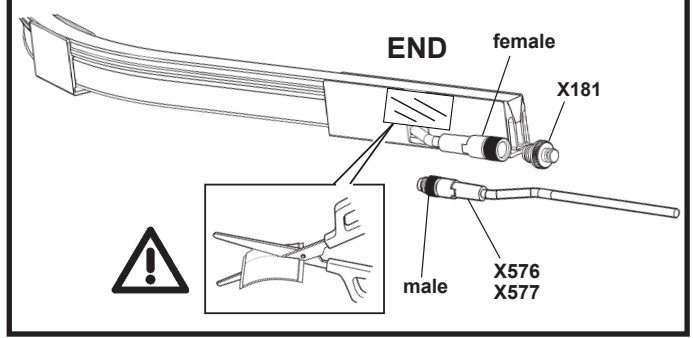
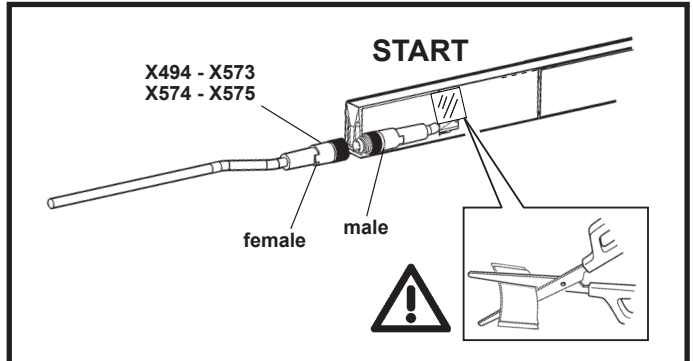
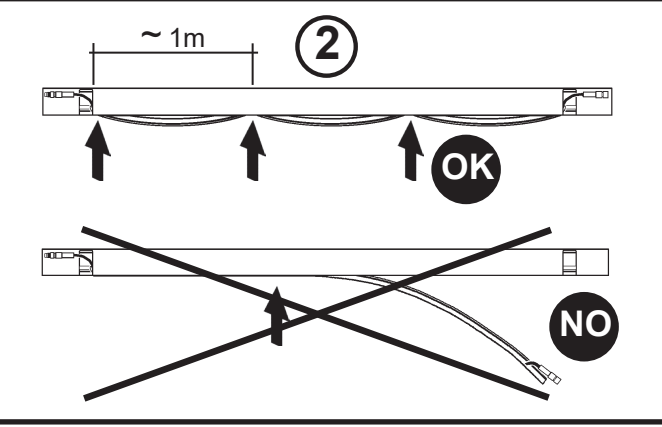
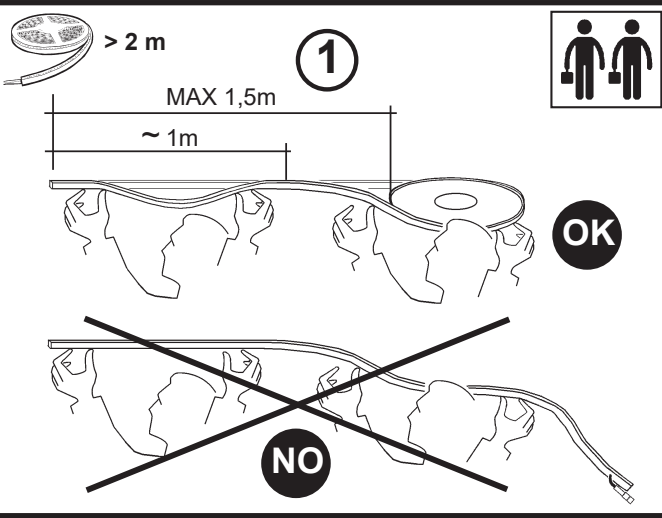
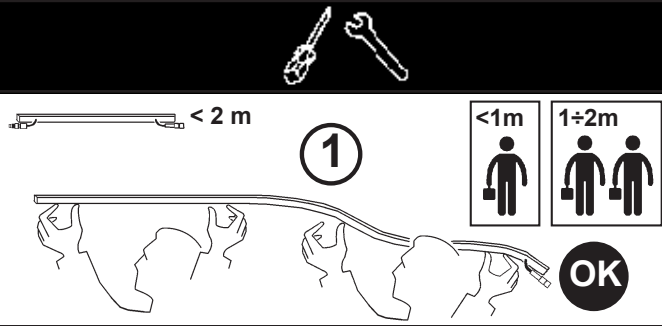
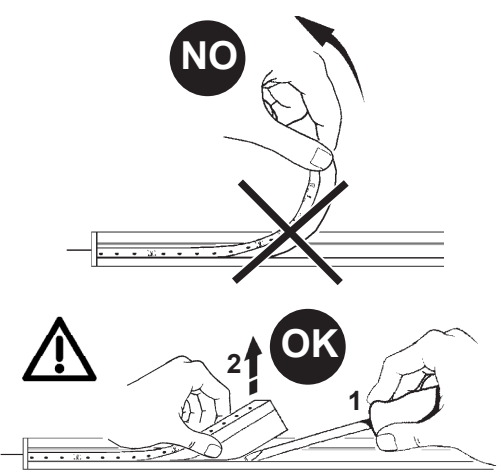
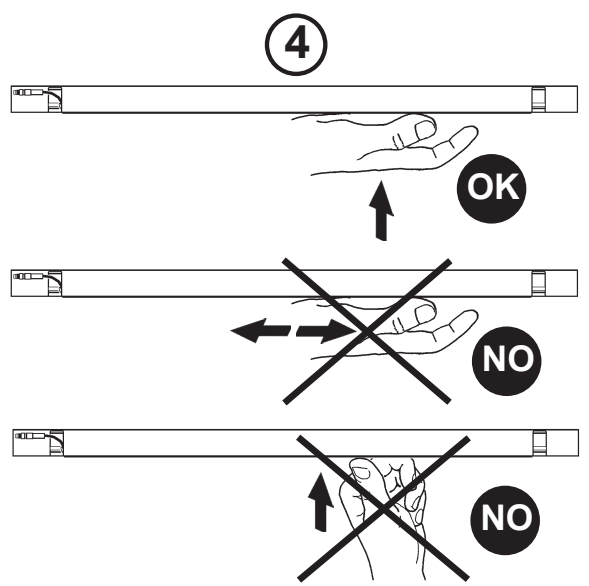
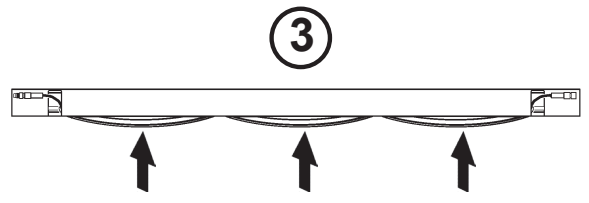
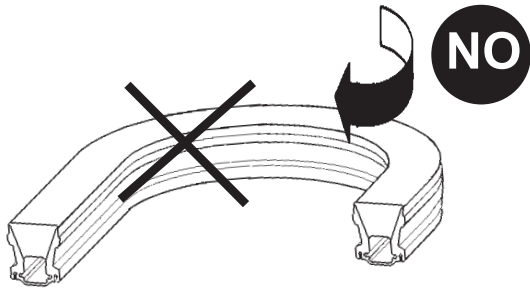
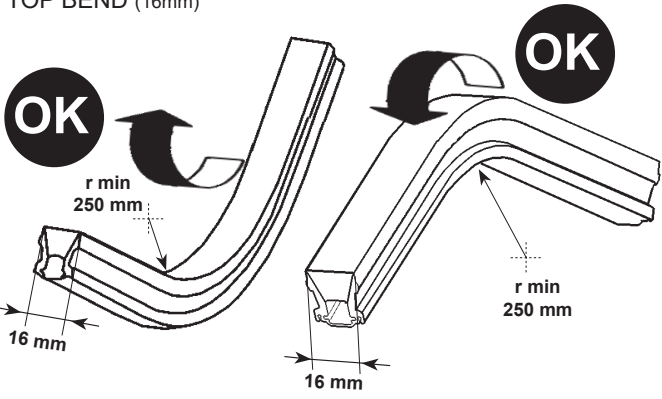
NO N.B.: VED INSTALLASJON AV SYSTEMET SKAL ALLE FORSKRIFTER OM INSTALLASJON SOM GJELDER FØLGES STRENGT.

SV OBS! UNDER INSTALLATIONEN AV SYSTEMET SKA INSTALLATIONSFÖRESKRIFTERNA RESPEKTERAS I DETALJ.

RU ПРИМЕЧАНИЕ: В ПРОЦЕССЕ МОНТАЖА СИСТЕМЫ СТРОГО СОБЛЮДАЙТЕ НАЦИОНАЛЬНЫЕ ДЕЙСТВУЮЩИЕ НОРМАТИВЫ ПО ЭЛЕКТРОПРОВОДКЕ.

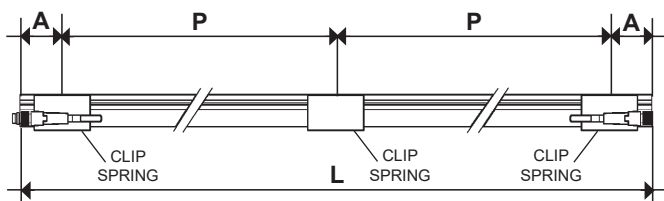
ZH 注意：在安装系统时请遵守设备的安装规定。

TOP BEND (16mm)



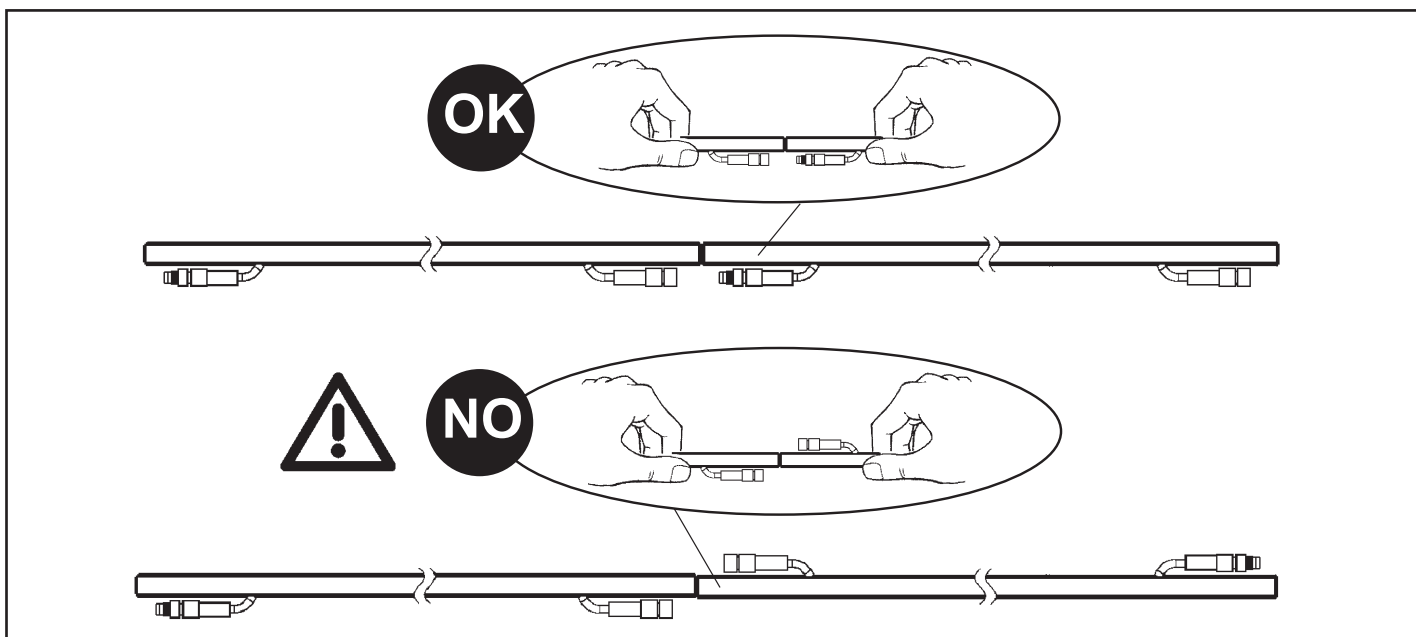
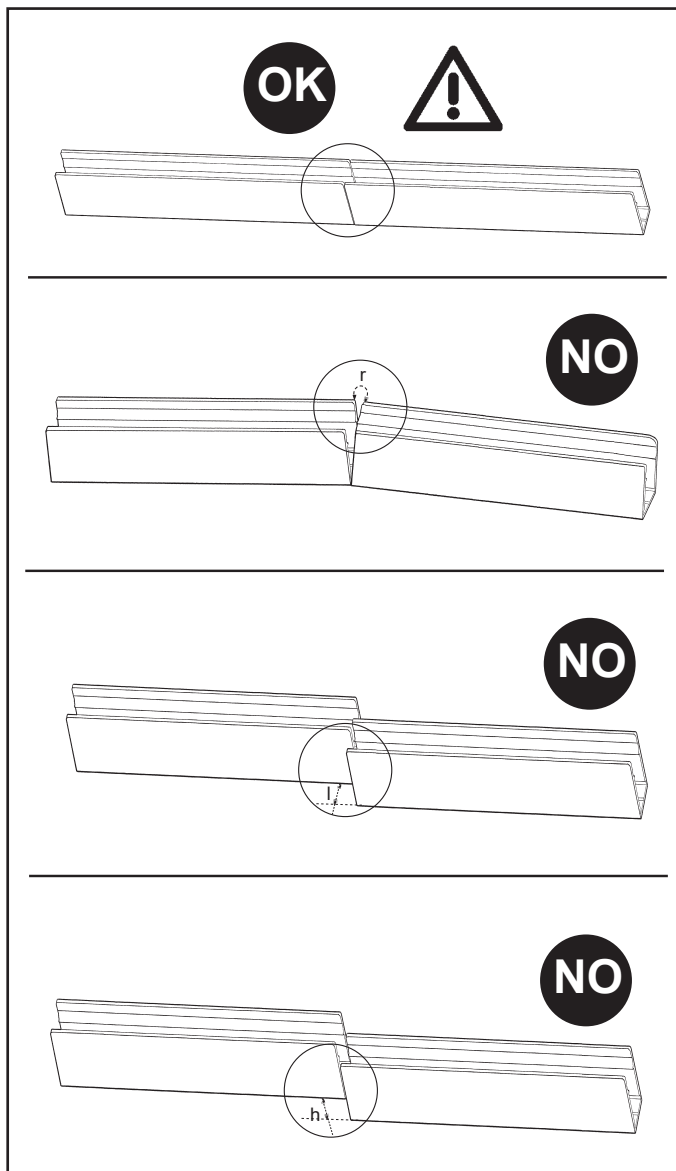
SPRING - CLIP POSITION

art. X131 - X132 - X141 - X142



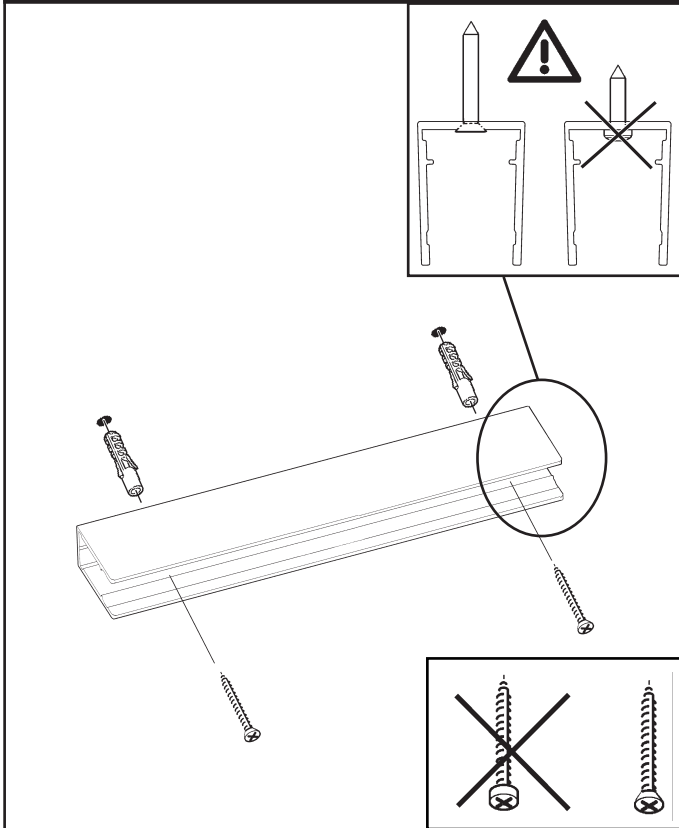
L (mm)	N° (SPRING) (CLIP)	A (mm)	P (mm)
337	2	30	138,5
504	3	30	222
671	3	30	305,5
837	4	30	259
1004	4	30	314,7
2004	6	30	388,8
3004	9	30	368
4004	12	30	358,5
5004	14	30	380,3
7004	18	30	408,5

- IT In applicazioni con presenza di curve, i valori riportati in tabella possono variare.
 EN In applications featuring bends, the values shown in the table may vary.
 FR En présence de courbes, les valeurs figurant dans le tableau peuvent varier.
 DE In Anwendungen mit kurvenförmiger Verlegung gelten evtl. vor den Tabellenangaben abweichende Werte.
 NL Bij toepassingen met bochten kunnen de waarden in de tabel variëren.
 ES En aplicaciones con curvas, los valores indicados en la tabla pueden variar.
 DA Ved anvendelser med tilstedeværelse af kurver kan værdierne i tabellen variere.
 NO Hvis bruksområdet er krumlinjet, kan verdiene i tabellen endre seg.
 SV Vid appliceringar där det förekommer böjar kan värdena som anges i tabellen variera.
 RU Применение, при которых продукт сгибается, может предусматривать изменение значений, приведенных в таблице.
 ZH 在特有的曲面应用中，表格所示数值可能有所改变。

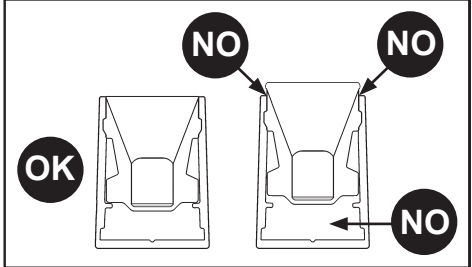
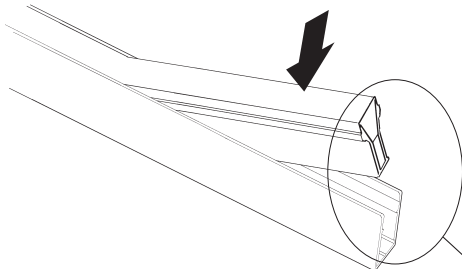




ALLUMINIUM PROFILE



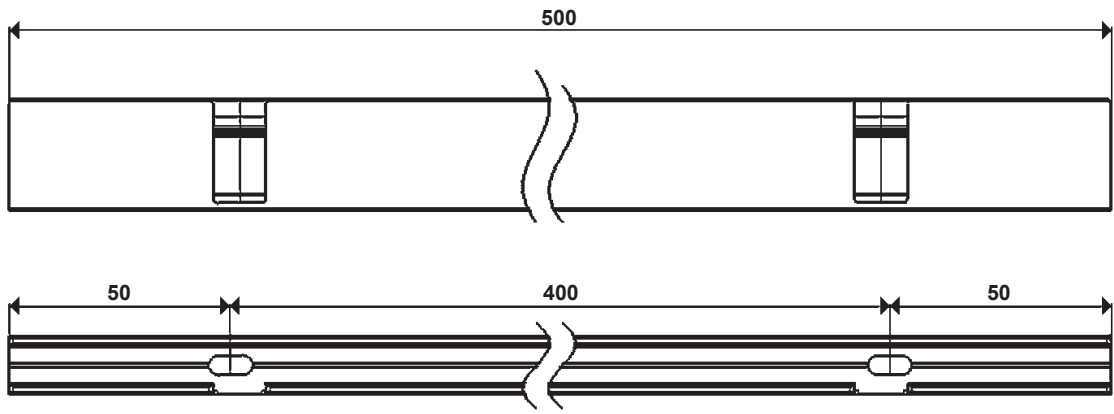
IT Il cavo non può essere sostituito, se è danneggiato occorre sostituire il prodotto.
EN The cable cannot be replaced; if it is damaged, you must replace the product.
FR Le câble ne peut pas être remplacé. S'il est endommagé, il faut remplacer le produit.
DE Das Kabel kann nicht ausgetauscht werden; wird es beschädigt, muss das Gerät entsorgt werden.
NL De kabel mag niet worden vervangen. Als hij beschadigd is dient u het product zelf te vervangen.
ES El cable no se puede sustituir; si se daña, habrá que sustituir el producto.
DA Ledningen kan ikke udskiftes; hvis den er beskadiget, skal produktet udskiftes.
NO Ledningen kan ikke byttes ut. Hvis det er ødelagt må hele produktet byttes.
SV Kabeln kan inte bytas ut om den är skadad. Ersätt produkten om kabeln är skadad.
RU Кабель не подлежит замене; при повреждении кабеля заменить все изделие целиком.
ZH 线缆不可更换, 如有损坏, 您必须更换该产品。



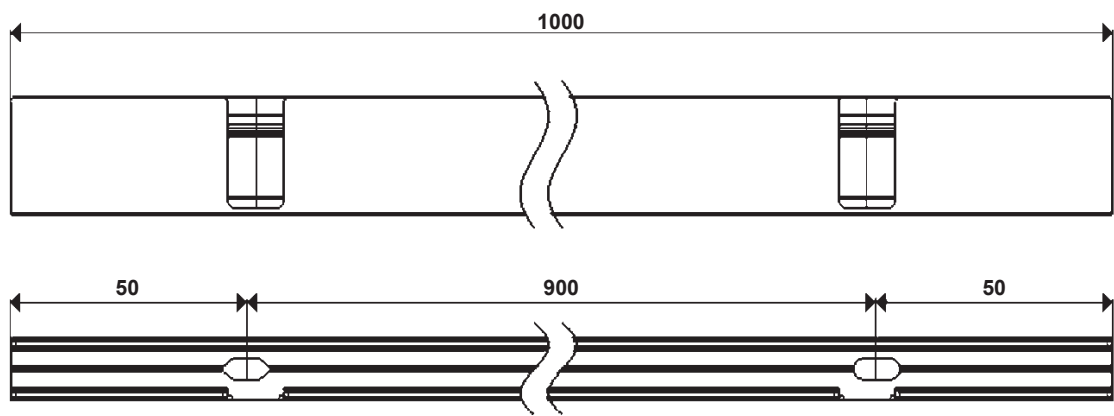
TOP 16 mm H=26,5	ART	L ± 4mm	PROFILES ACCESSORIES	SPRING	CLIP	EXAMPLE
	E259	L=337	X137+ X138 (L=127mm)	 X141	 X142	H
	E267	L=504	X134			A
	E268	L=671	X137+ X138 (L=457mm)			H
	E269	L=837	X137+ X138 (L=623mm)			B
	E270	L=1004	X135			C
	E271	L=2004	X136			D
	E272	L=3004	X137+X138+X139			E
	E273	L=4004	X137+X139+X140			F
	E274	L=5004	X137+X138 + X139 + X140			G
	E275	L=7004	X137+X138+X139+X140+X140			

TOP 16 mm H=31	ART	L ± 4mm	PROFILES ACCESSORIES	SPRING	CLIP
	E259	L=337	X129 (L=333mm)	 X131	 X132
	E267	L=504	X129 (L=500mm)		
	E268	L=671	X129 (L=667mm)		
	E269	L=837	X129 (L=833mm)		
	E270	L=1004	X129		
	E271	L=2004	X130		
	E272	L=3004	X130+X129		
	E273	L=4004	X130+X130		
	E274	L=5004	X130+X130 + X129		
	E275	L=7004	X130+X130+X130+X129		

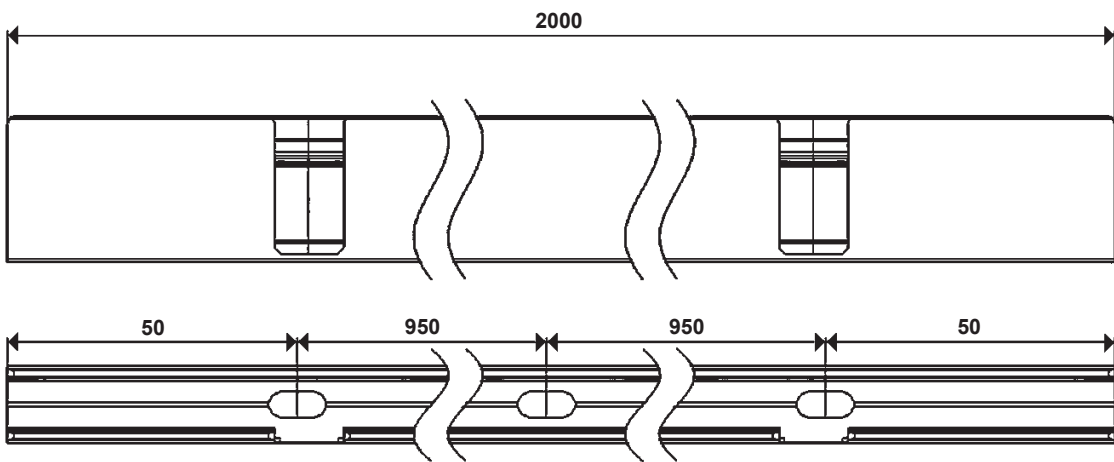
A

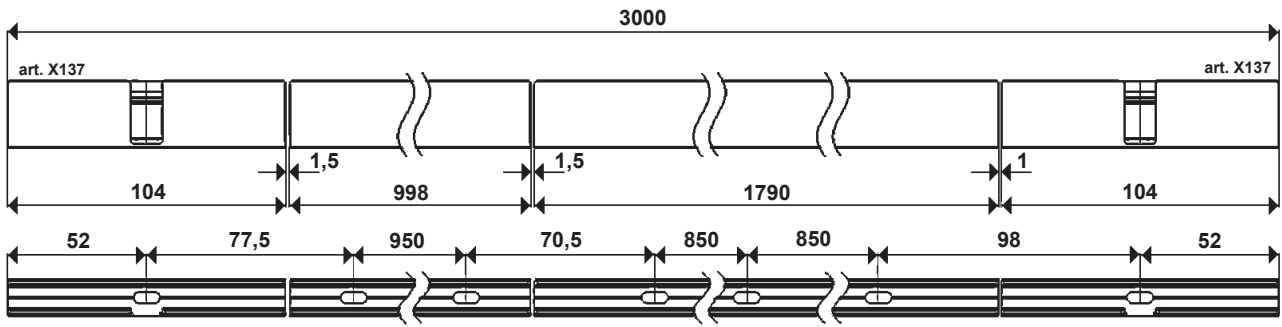
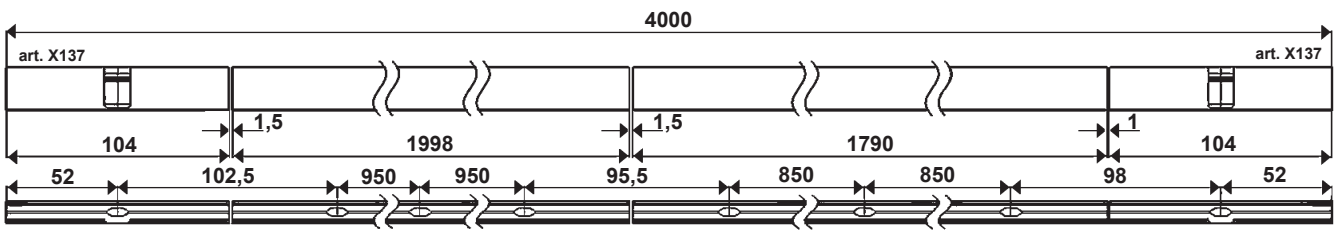
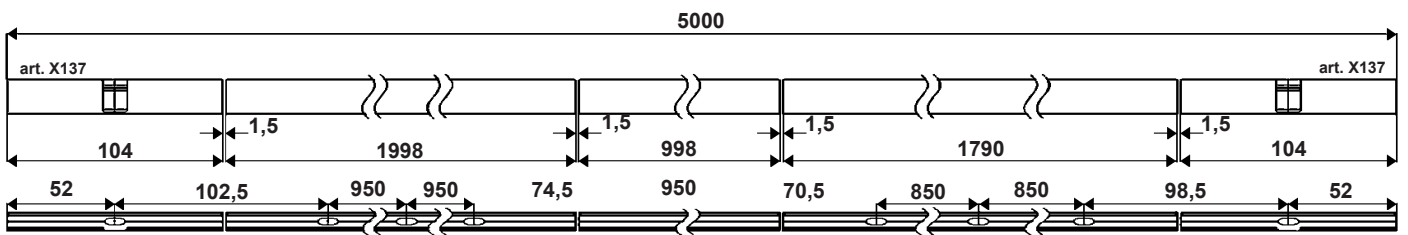
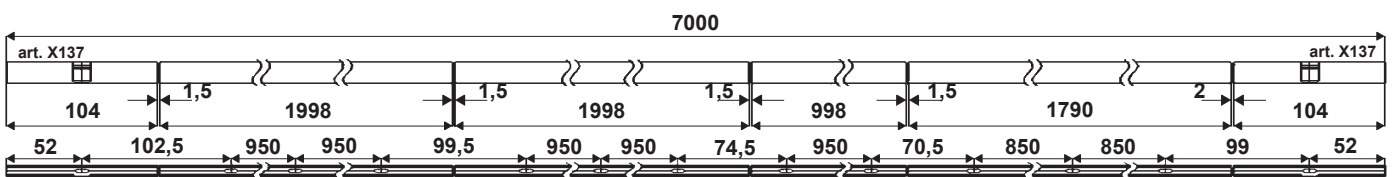
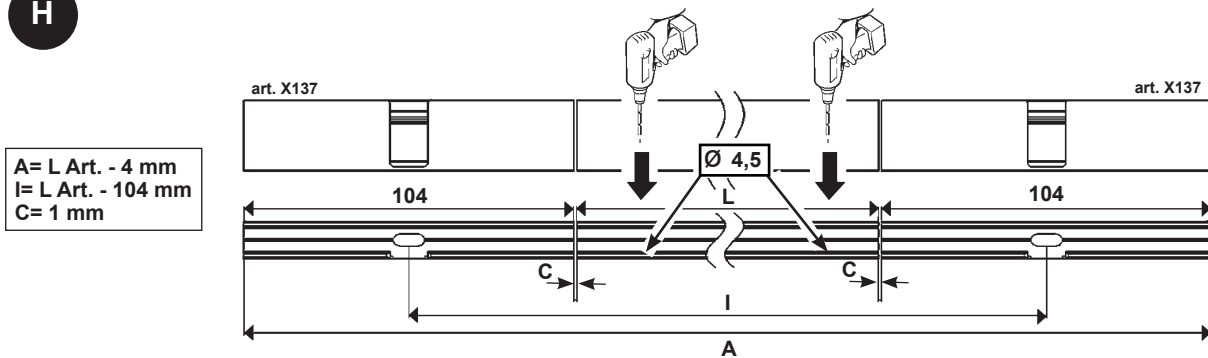


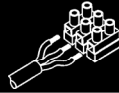
B



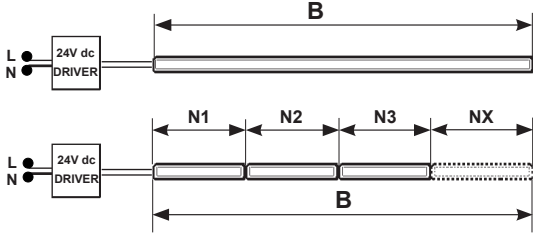
C



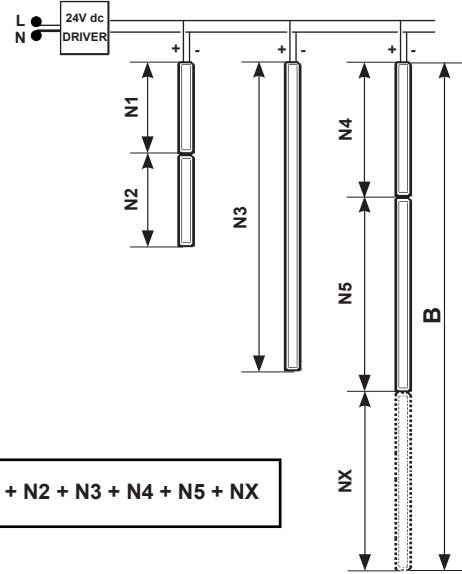
D**E****F****G****H**




$$B = N1 + N2 + N3 + NX$$



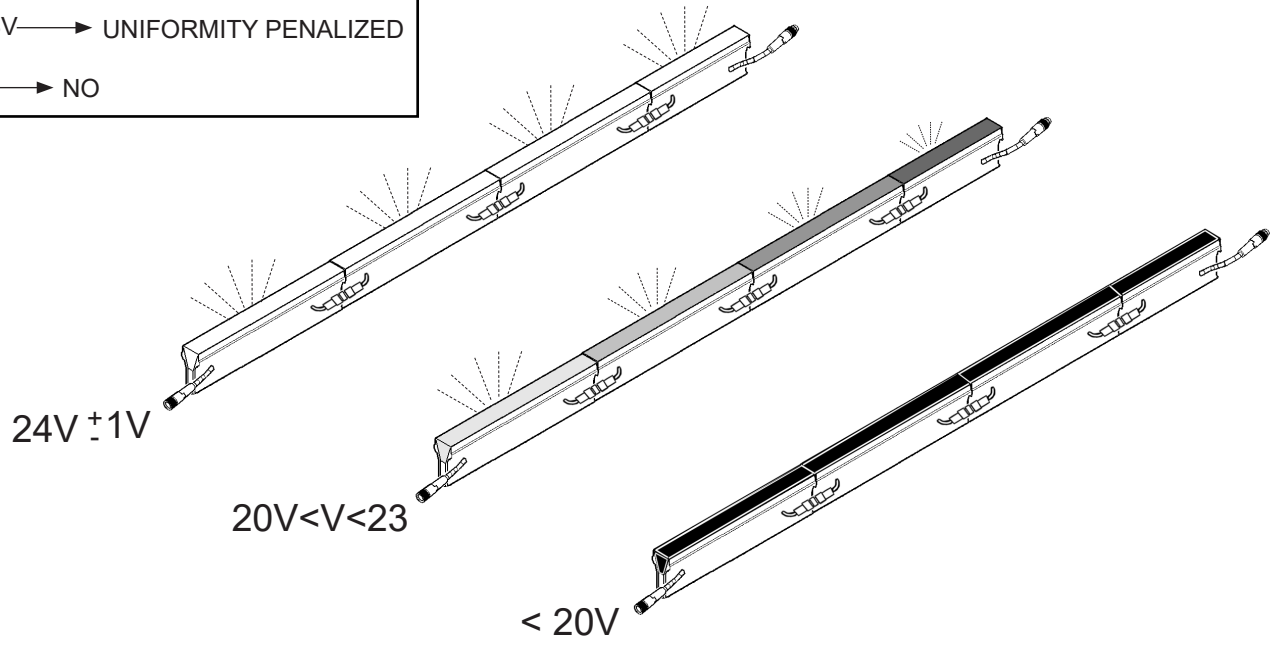
$$B \text{ max} = 7\text{m}$$



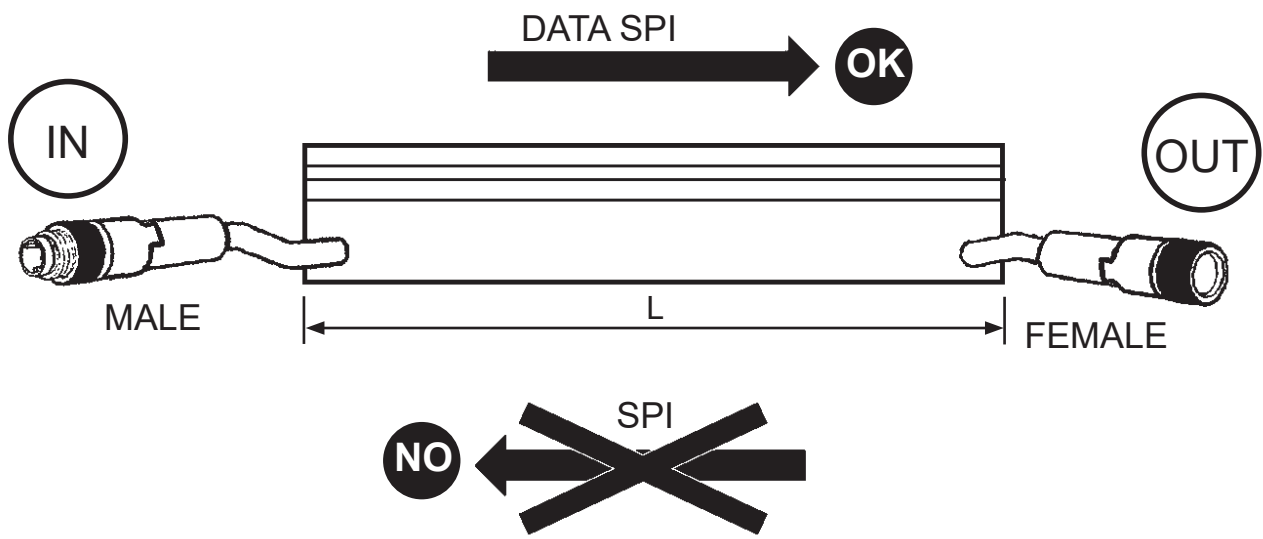
$$T = N1 + N2 + N3 + N4 + N5 + NX$$

	ART.	Ampere/m [A/m]	T max [m]	
			DRIVER	
			PD18	PD38
T O P B E N D	 E259 - E267 - E268 E269 - E270 - E271 E272 - E273 - E274	0,35	7	7







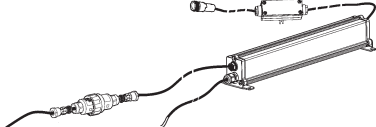
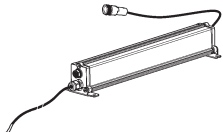
$24V \pm 1V \rightarrow$ OK
 $20V < V < 23V \rightarrow$ UNIFORMITY PENALIZED
 $< 20V \rightarrow$ NO

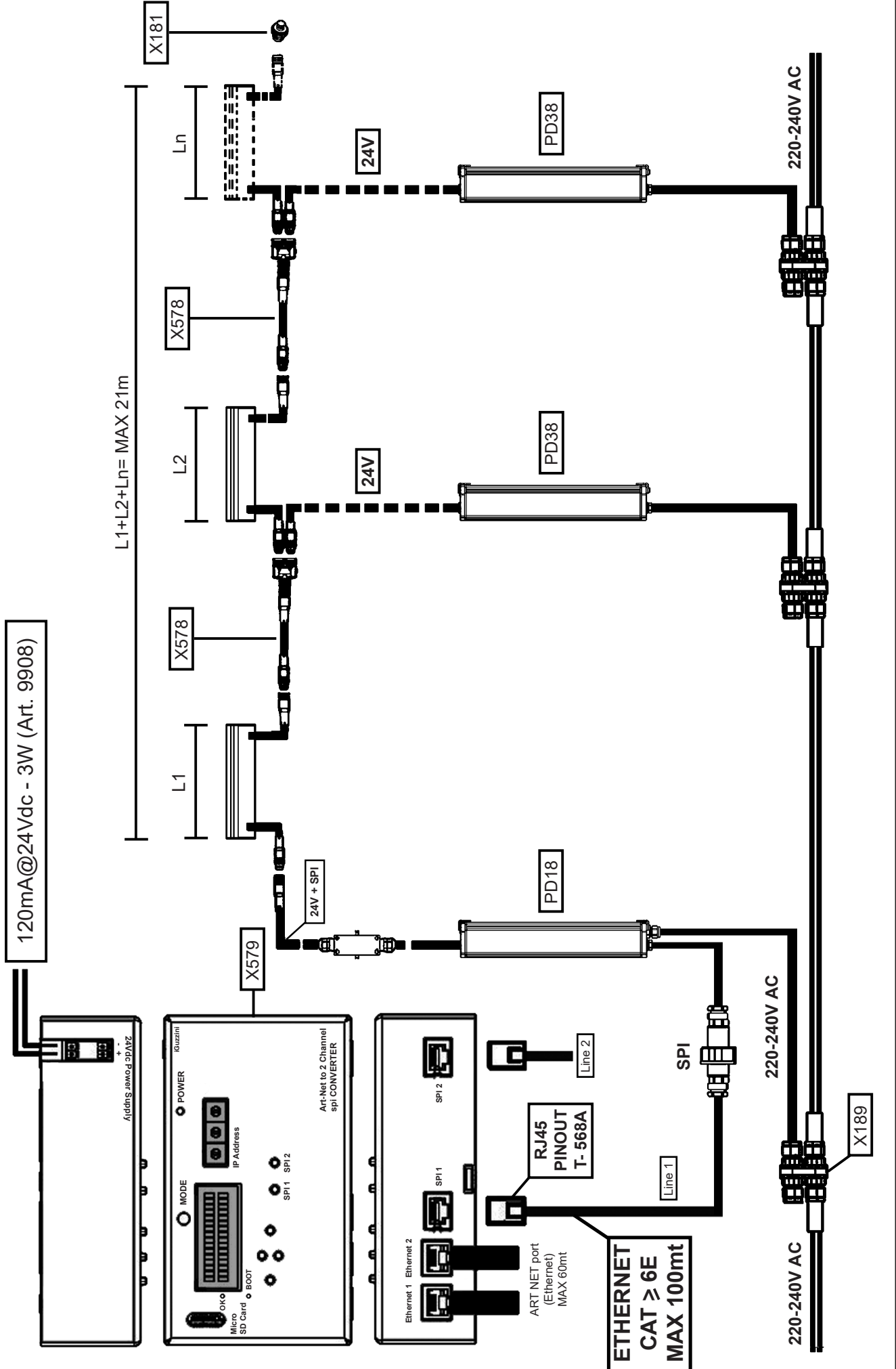


WARNING

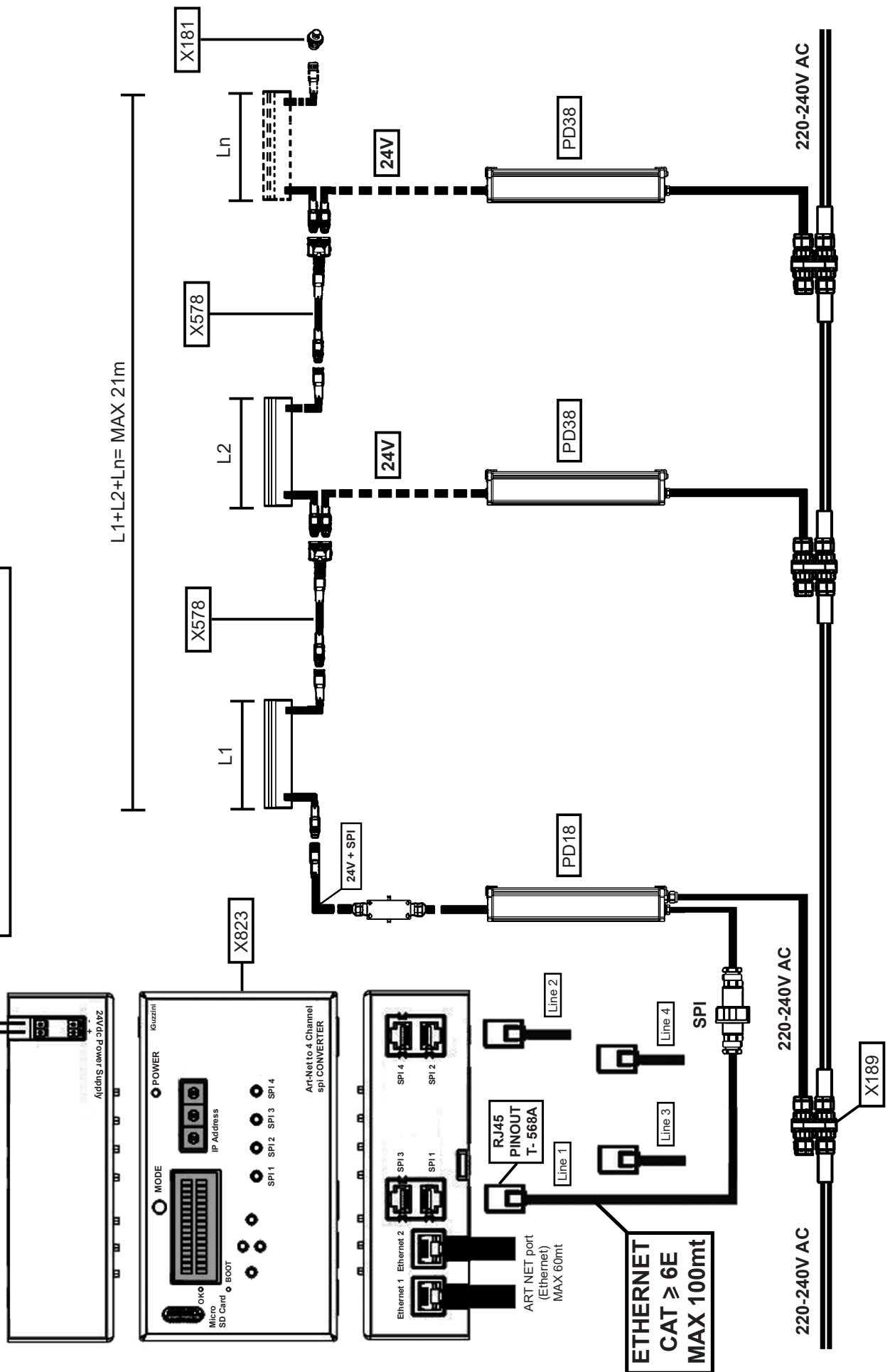


CONTROL SYSTEM

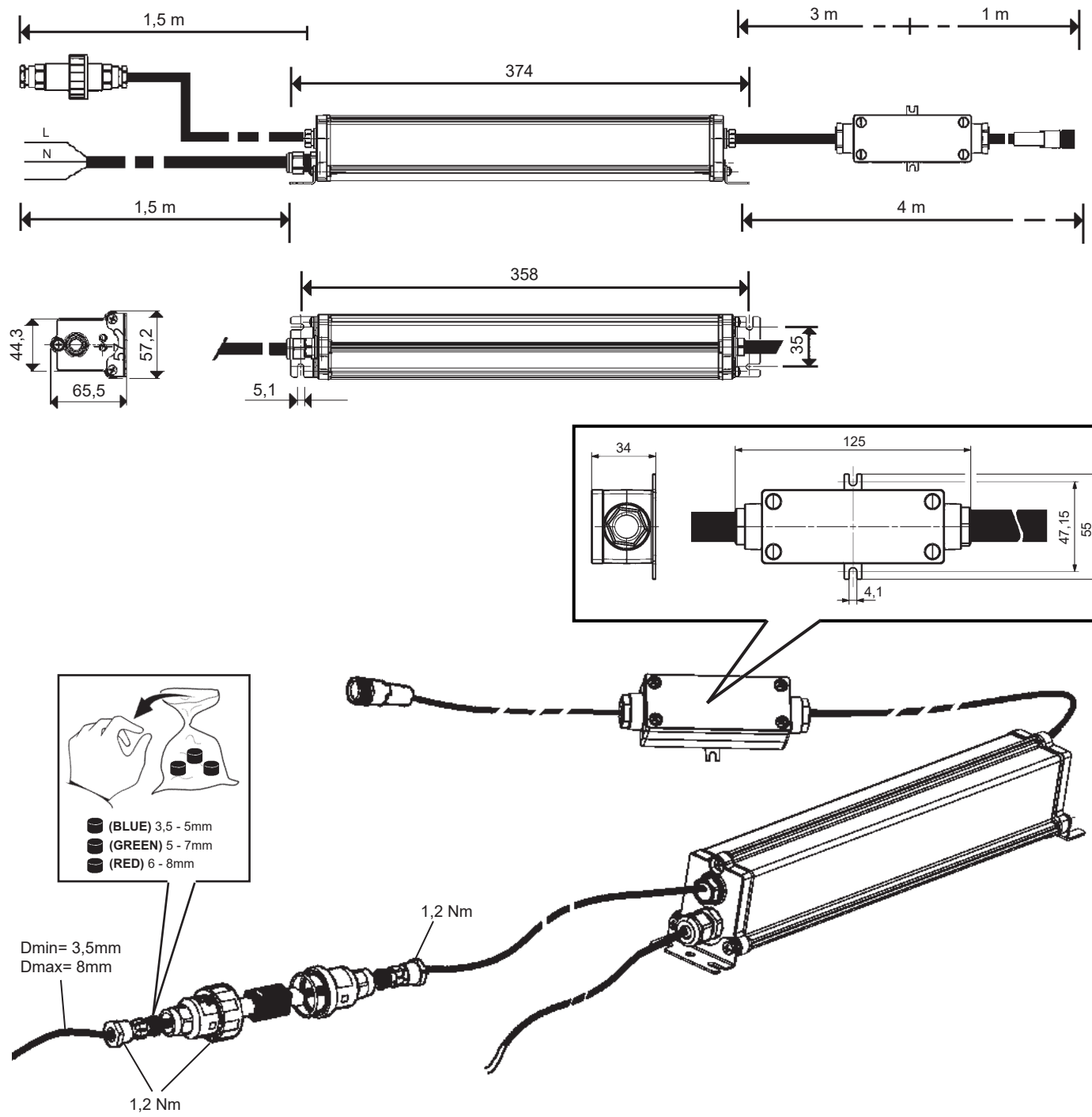
ART	DESCRIPTION	
X823	GATEWAY Art-Net/SPI 4 CH 	INSTRUCTION SHEET art. X823  
X579	GATEWAY Art-Net/SPI 2 CH 	INSTRUCTION SHEET art. X579  
PD18	DRIVER + EXTENDER 	
PD38	DRIVER 	



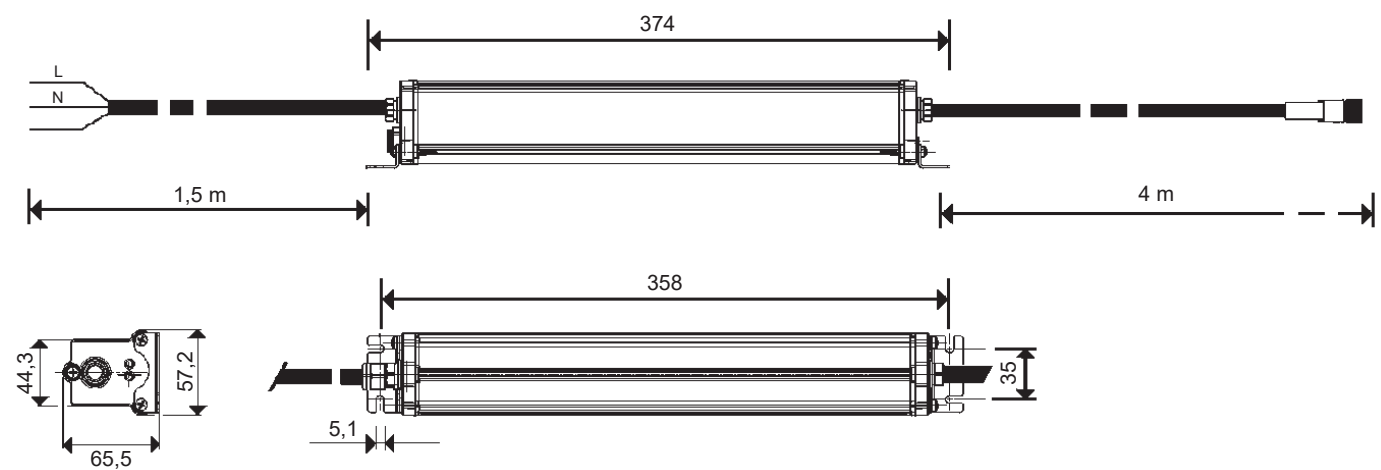
120mA@24Vdc - 3W (Art. 9908)



art. PD18

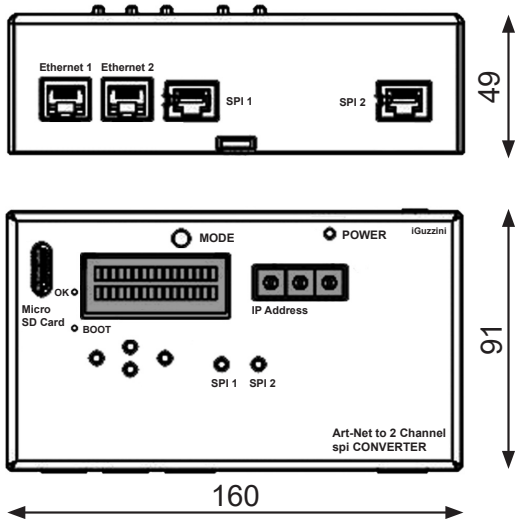


art. PD38



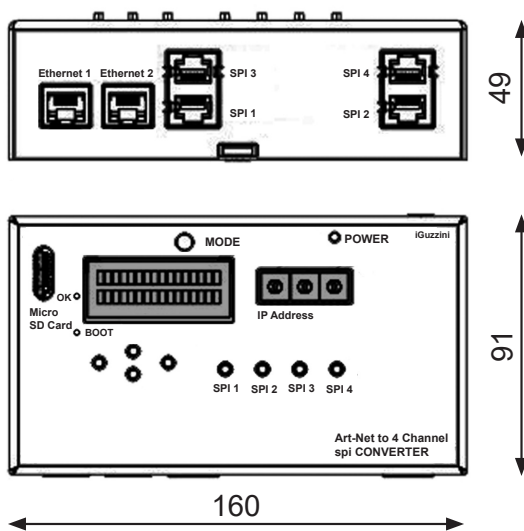
N° PRODUCTS / GATEWAY

art. X579



ART	L	n° address	n° RGBW PIXEL	n° products/ channel		total product	
				X579			
E259	337	16	4	64	128		
E267	504	24	6	42	84		
E268	671	32	8	32	64		
E269	837	40	10	25	50		
E270	1004	48	12	21	42		
E271	2004	96	24	10	20		
E272	3004	144	36	7	14		
E273	4004	192	48	5	10		
E274	5004	240	60	4	8		
E275	7004	336	84	3	6		

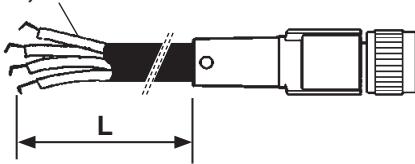
art. X823



ART	L	n° address	n° RGBW PIXEL	n° products/ channel		total product	
				X823			
E259	337	16	4	64	256		
E267	504	24	6	42	168		
E268	671	32	8	32	128		
E269	837	40	10	25	100		
E270	1004	48	12	21	84		
E271	2004	96	24	10	40		
E272	3004	144	36	7	28		
E273	4004	192	48	5	20		
E274	5004	240	60	4	16		
E275	7004	336	84	3	12		

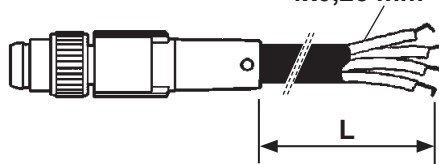
CONNECTION ACCESSORIES

4x0,25 mm²

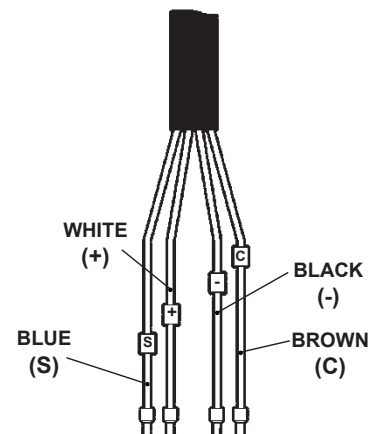


Art	L (mm)
X494	115
X573	1500
X574	3000
X575	5000

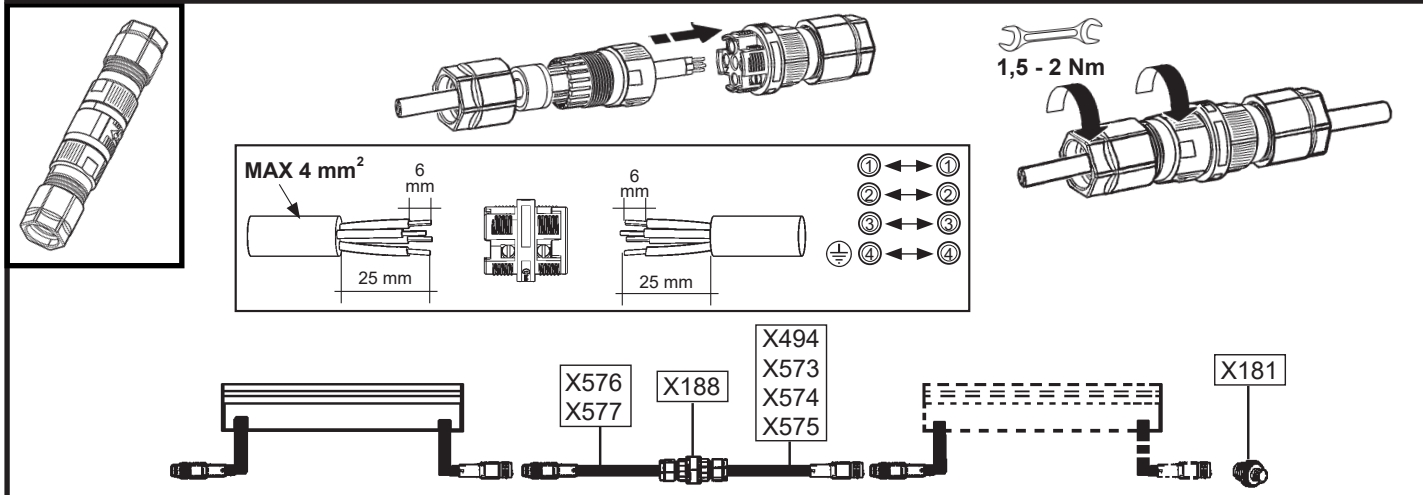
4x0,25 mm²



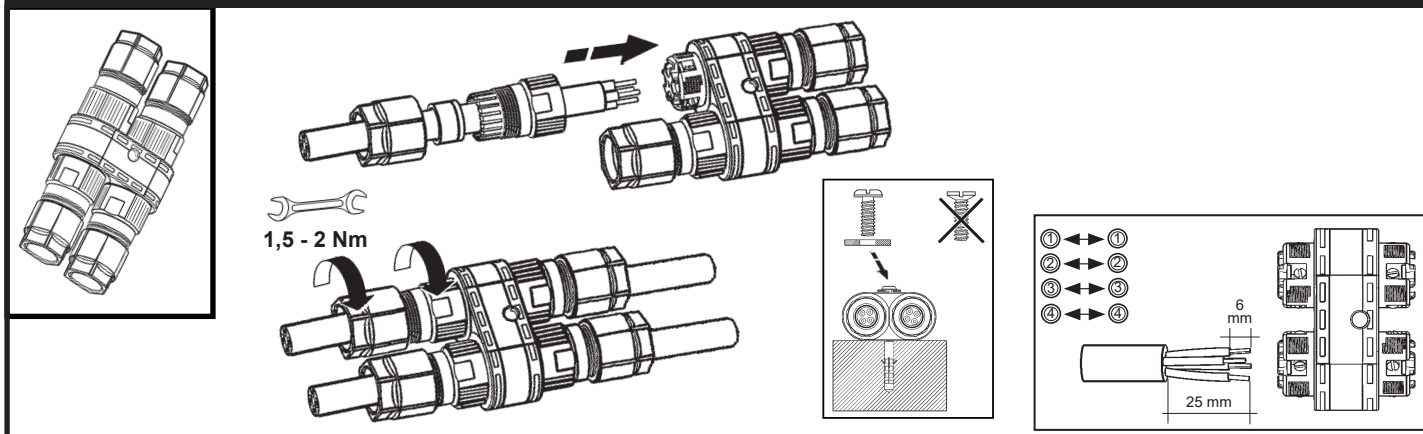
Art	L (mm)
X576	115
X577	1500



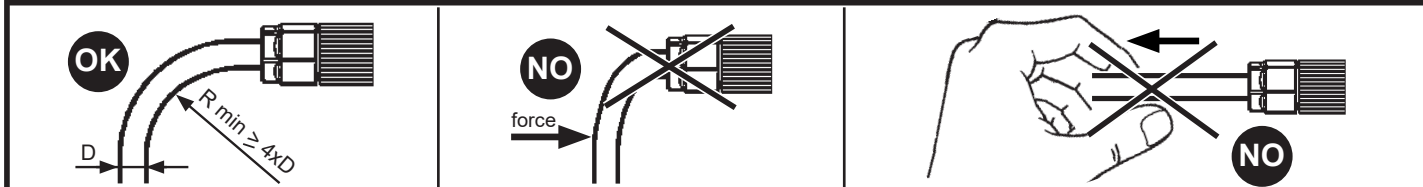
art. X188



art. X189



art. X188 - X189

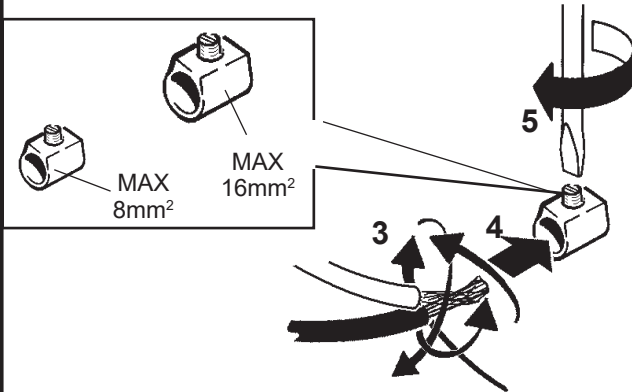
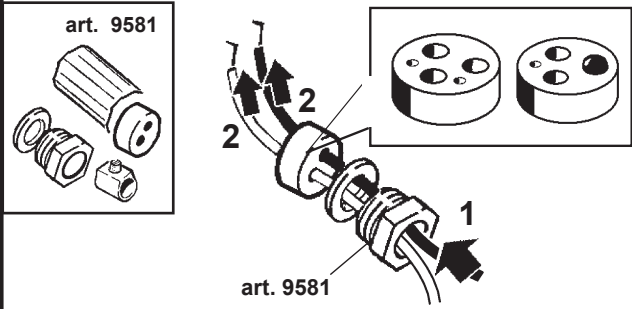


art. X188

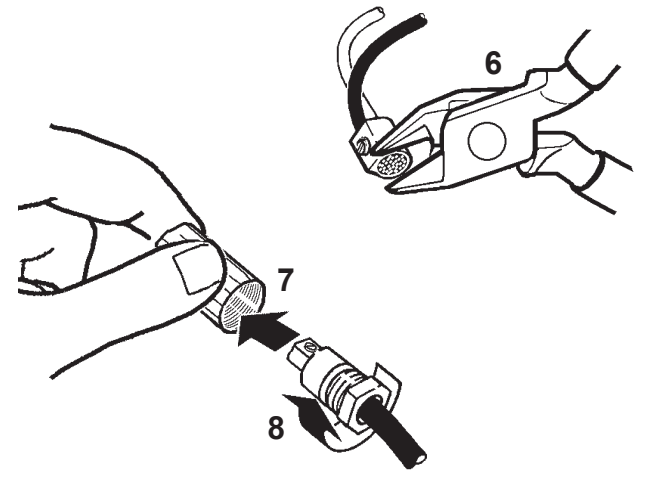
D (mm)	Terminal Symbols	Terminal Block Symbols
1,5 ÷ 4,5 mm	○	▨ ▨
2 ÷ 4,5 mm	○○	▨ ▨ ▨
1,5 ÷ 2,5 mm	○○	▨ ▨ + ▨ ▨
5 ÷ 7 mm	○	▨ ▨
4 ÷ 7 mm	○	▨ ▨ + ▨ ▨
2 ÷ 3,5 mm	○○○	▨ ▨ ▨
1,5 ÷ 2,5 mm	○○○	▨ ▨ + ▨ ▨
6 ÷ 7 mm	○	▨ ▨ + ▨ ▨ + ▨ ▨
7 ÷ 9 mm	○	▨ ▨ + ▨ ▨
9 ÷ 12 mm	○	▨ ▨ + ▨ ▨

art. X189

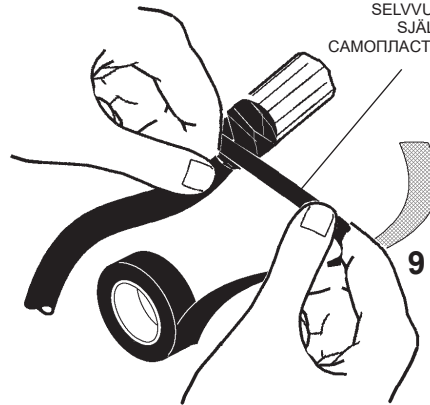
D (mm)	Terminal Symbols	Terminal Block Symbols
1,5 ÷ 4,5 mm	○	▨ ▨
2 ÷ 4,5 mm	○○	▨ ▨ ▨
1,5 ÷ 2,5 mm	○○	▨ ▨ + ▨ ▨
5 ÷ 7 mm	○	▨ ▨
4 ÷ 7 mm	○	▨ ▨ + ▨ ▨
6 ÷ 7 mm	○	▨ ▨ + ▨ ▨ + ▨ ▨
7 ÷ 9 mm	○	▨ ▨ + ▨ ▨
9 ÷ 12 mm	○	▨ ▨ + ▨ ▨
CLOSE	○	▨ ▨ + ▨ ▨



IT N.B.: Verificare manualmente la tenuta dei cavi nel morsetto.
 EN N.B.: Manually check the tightness of the cables in the terminal board.
 FR N.B.: Veuillez vérifier manuellement la tenue des fils dans la borne.
 DE NB: Der Halt der Drähte in der Klemme ist von Hand zu prüfen.
 NL N.B.: Verifieer handmatig of de kabels goed in de klemmenstrook vastzitten.
 ES N.B.: Verificar manualmente la fijación de los cables en el terminal.
 DA N.B.: Kontroller, at ledningerne i klemmen sidder ordentligt fast.
 NO N.B.: Kontroller tettheten til kablene i terminalkortet manuelt.
 SV OBS! Kontrollera för hand att kablar sitta ordentligt fast i klämman.
 RU ПРИМЕЧАНИЕ: Проверьте вручную прочность соединения проводов к клеммам.
 ZH 注意：手动检查接线排电缆的牢固性。

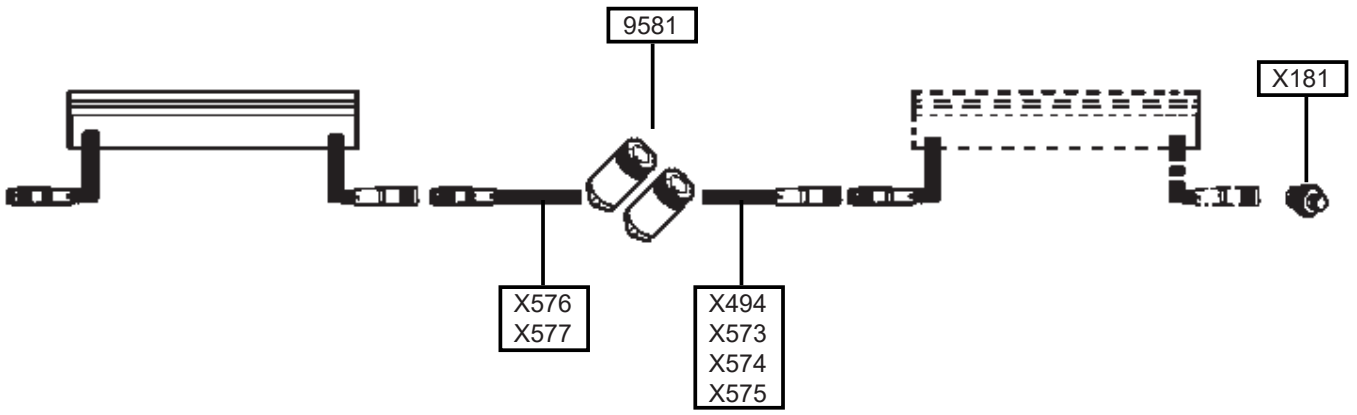


NASTRO AUTOAGGLOMERANTE
 SELF-VULCANISING TAPE
 RUBAN AUTO-SOUDABLE
 SELBSTHAFTBAND - (Klebefilm SCOTCH 23 3M)
 ZELFFUSERENDE TAPE
 CINTA AUTOAGLOMERANTE
 (SCOTCH 23 3M)
 SELVKLÆBENDE BÅND
 SELVVULKANISERENDE TAPE
 SJÄLVBINDANDE BAND
 САМОПЛАСТИФИЦИРУЮЩАЯСЯ ЛЕНТА
 自硫化帶

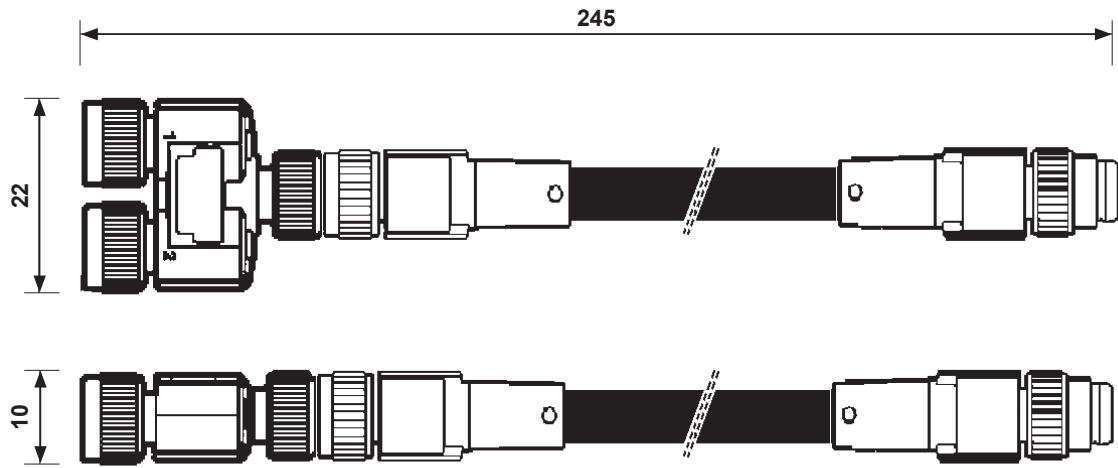


IT Protezione IP68 sia sul prodotto che sul sistema di linea continua utilizzando connettori IP68
 Si considera il prodotto non idoneo ad installazione in piscine e fontane.
 EN IP68 protection on the product and the continuous line system with IP68 connectors.
 The product is not suitable for use in swimming pools and fountains.
 FR Protection IP68 sur le produit et sur le système de ligne continue en utilisant des connecteurs IP68.
 Le produit ne convient pas pour une installation dans des piscines.
 DE Schutzart IP68 beim Produkt wie beim System der Reihen mit Steckverbinder IP68
 Das Produkt ist nicht geeignet für den Einbau in Schwimmbädern.
 NL Beschermingsgraad IP68 op het product en het continue lijnsysteem met behulp van IP68-connectors
 Het product is niet geschikt voor installatie in zwembaden en fonteinen.
 ES Protección IP68 tanto del producto como del sistema de línea continua utilizando conectores IP68.
 No es el producto ideal para la instalación en piscinas.
 DA IP68-beskyttelse både på produktet og på det kontinuerlige linjesystem ved brug af IP68-stik
 Produktet betragtes som uegnet til installation i svømmebassiner og springvand.
 NO IP68-beskyttelse både på produktet og på systemet i kontinuerlig linje ved å bruke IP68-koblinger
 Produktet regnes for ikke å være egnet for installasjon i svømmebasseng eller fontener.
 SV Skyddsklass IP68 både på produkten och på systemet med obruten linje genom att använda kontaktdon IP68
 Produkten betraktas som olämplig för installation i simbassänger och fontäner.
 RU Защита IP68 как для продукта, так и для системы непрерывной линии с использованием разъемов IP68
 Продукт не рассчитан для установки в бассейнах и фонтанах.
 ZH 该产品具备 IP68 防护并且连线系统带有 IP68 连接器。
 该产品不适合在泳池和喷泉使用。

EXAMPLE: Art. 9581

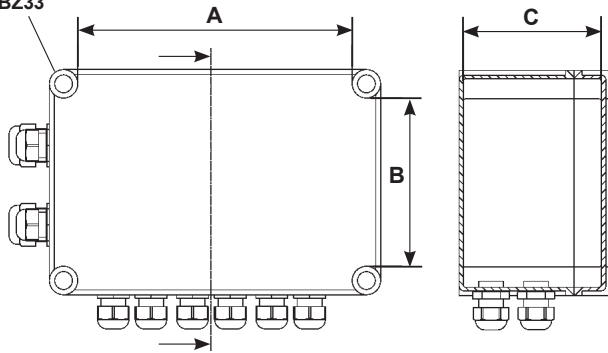


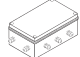

Art. X578



art. 9582 - BZ33

art. 9582
BZ33



ART	A (mm)	B (mm)	C (mm)	PG21 (Ø13-18)	PG16 (Ø7-14)
9582 	196	106	81,7	n°2	n°4
BZ33 	230	140	115	n°2	n°8



IT Il grado di protezione del sistema è garantito soltanto se si effettuano correttamente le operazioni di installazione.

EN The degree of protection offered by the system is only guaranteed if the installation is completed correctly.

FR L'indice de protection du système n'est assuré que si les opérations d'installation sont effectuées correctement.

DE Der Schutzgrad des Systems ist nur gewährleistet, wenn die Installationsarbeiten korrekt ausgeführt werden.

NL De beschermingsgraad van het systeem is alleen dan gegarandeerd als u de installatiehandelingen correct uitvoert.

ES El grado de protección del sistema está garantizado siempre y cuando las operaciones de instalación se lleven a cabo correctamente.

DA Systemets beskyttelsesgrad garanteres kun, hvis installationen udføres korrekt.

NO Systemets beskyttelsesgrad garanteres bare hvis installasjonen er korrekt utført.

SV Systemets skyddsgrad garanteras endast under förutsättning att installationen utförs på ett korrekt sätt.

RU Степень защиты температуры гарантируется только в том случае, если монтаж производится согласно всем требованиям.

ZH 仅在正确完成安装后才能确保系统提供的防护等级。

IT Le prestazioni e la sicurezza dell'apparecchio sono garantite soltanto per oscillazioni della corrente del $\pm 5\%$ rispetto al valore nominale. La conformità alla norma è garantita soltanto utilizzando gruppi driver iGuzzini. Nel caso di utilizzo di driver diversi, per tutte le informazioni tecniche aggiuntive, contattare la iGuzzini.

EN The performance level and safety of the lighting fixture are only guaranteed for oscillations of $\pm 5\%$ in the current, in relation to the nominal value. Conformity with the standard is guaranteed only if iGuzzini driver assemblies are used. When using other drivers, contact iGuzzini for any additional technical information.

FR Les performances et la sécurité de l'appareil ne sont assurées que pour des oscillations de courant de $\pm 5\%$ par rapport à la valeur nominale. La conformité à la norme n'est assurée qu'en cas d'utilisation de blocs drivers iGuzzini. Si vous utilisez des drivers différents, pour toute information technique supplémentaire, veuillez contacter iGuzzini.

DE Die Leistungen und die Sicherheit des Geräts sind nur für vom Vorschaltgerät abgehende Spannungsschwankungen von $\pm 5\%$ in Bezug auf den Nennwert gewährleistet. Die Übereinstimmung mit der Vorschrift ist nur mit dem Einsatz von iGuzzini-Drivergruppen gewährleistet. Werden andere Treiber verwendet, ist für sämtliche zusätzlichen technischen Informationen iGuzzini zu Rate zu ziehen.

NL De prestaties en de veiligheid van het apparaat zijn alleen gegarandeerd voor spanningsvariaties van $\pm 5\%$ ten opzichte van de nominale waarde. De conformiteit aan de norm wordt alleen gegarandeerd als u iGuzzini driver groepen gebruikt. En caso de utilización de drivers diferentes, para conocer la información técnica adicional ponerse en contacto con iGuzzini.

ES Las prestaciones y la seguridad del aparato están garantizada solamente con oscilaciones de la corriente del $\pm 5\%$ respecto al valor nominal. La conformidad a la norma se garantiza solamente con el uso de grupos driver iGuzzini. Voor het gebruik van andere drivers dient u contact op te nemen met iGuzzini voor alle verdere technische informatie.

DA Armaturets ydelse og sikkerhed kan kun garanteres ved strømsvingning på $\pm 5\%$ i forhold til den nominelle værdi. Opfyldelse af reglerne garanteres kun ved brug af driverenheder fra iGuzzini. Hvis du anvender forskellige drivere, bedes du kontakte iGuzzini for alle de øvrige tekniske informationer.

NO Ytelsesnivået og sikkerheten til lysarmaturen kan kun garanteres for svingninger på $\pm 5\%$ i strømmen, i forhold til nominell verdi. Samsvar med forskriften garanteres bare ved bruk av drivergrupper fra iGuzzini. Ved bruk av forskjellige drivere, ta kontakt med iGuzzini for all ekstra teknisk informasjon.

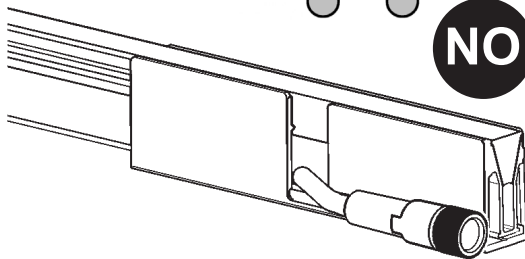
SV Utrustningens prestanda och säkerhet garanteras endast vid en strömoscillation på $\pm 5\%$ i förhållande till nominellt värde. Överensstämmelse med standard garanteras endast genom att använda drivenheter av typ iGuzzini. Vid användning av andra drivenheter ber vi att ni kontaktar iGuzzini för vidare teknisk information.

RU Эксплуатационные качества и безопасность прибора гарантируются только при колебаниях тока $\pm 5\%$ от номинального значения. Соответствие нормативу гарантируется только при использовании групп драйверов iGuzzini. Для получения необходимой технической информации при использовании других драйверов свяжитесь с компанией iGuzzini.

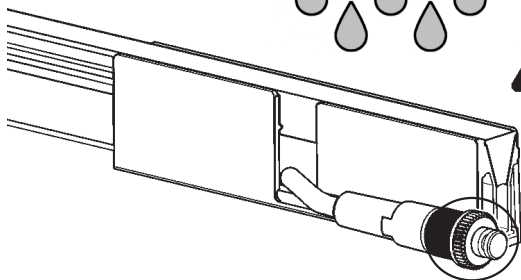
ZH 只有使用了IGUZZINI的驱动器系列，产品的合格性能才能保证。如果使用其他驱动器，请联系iGuzzini公司了解所有其他技术信息。



NO



OK



ART. X181

IT N.B.: Per l'eventuale pulizia degli schermi, utilizzare esclusivamente acqua ed alcool.

EN NB: clean the screens exclusively using water and methylated spirits.

FR N.B. : pour le nettoyage éventuel des écrans, utiliser uniquement de l'eau et de l'alcool.

DE HINWEIS: Verwenden Sie zur Reinigung der Displays ausschließlich Wasser und Alkohol.

NL N.B.: Gebruik uitsluitend water en alcohol om de schermen te reinigen.

ES Nota: Para la limpieza de las pantallas utilizar exclusivamente agua y alcohol.

DA N.B.: Brug udelukkende vand og sprit til at gøre skærmene rene.

NO NB! Bruk eventuelt kun vann og alkohol til rengjøring av skjermen.

SV OBS! Använd endast vatten och alkohol vid eventuell rengöring av skärmarna.

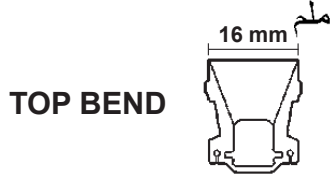
RU ПРИМЕЧАНИЕ: Для очистки экранов используйте только воду и спирт.

ZH 注意：屏幕需要使用水和甲基化酒精专门进行清洗。

- IT** Gli art. , sono soggetti a dilatazioni termiche in funzione delle escursioni di temperatura alle quali sono sottoposte. Considerare questa eventualità nel caso di installazioni con alte escursioni.
- EN** The products are are subject to thermal expansion as a result of the changes in temperature to which they are subject. This thermal expansion must be taken into account in installations subject to a wide range of temperatures.
- FR** Les produits peuvent subir des dilatations thermiques selon les écarts de température auxquels ils sont soumis. Il faut tenir compte de ces dilatations en cas d'installations avec de vastes écarts de température.
- DE** Die Produkte unterliegen thermischen Ausdehnungen im Verhältnis zu den Temperaturschwankungen, denen sie ausgesetzt sind. Diese Ausdehnungen müssen im Fall von Installationen mit starken Schwankungen beachtet werden.
- NL** De producten zijn onderhevig aan thermische expansie op basis van de temperatuurschommelingen waaraan ze worden onderworpen. Houd rekening met deze expansie in het geval van installaties met grote temperatuurschommelingen.
- ES** Los productos pueden verse sujetos a dilataciones térmicas si se ven sometidos a cambios bruscos de temperatura. Tenga en cuenta estas dilataciones en caso de instalaciones con cambios bruscos de temperatura.
- DA** Produkterne udvides under varme afhængigt af temperaturudsvingningerne, som de udsættes for. Der skal tages højde for dette ved installationerne, hvor produkterne udsættes for store temperaturudsvingninger.
- NO** Produktene er utsatt for varmeutvidelser avhengig av temperatursvingninger. Ta høyde for dette ved installasjoner med store temperatursvingninger.
- SV** Produkterna är föremål för termisk expansion på grund av temperaturskillnaderna som de utsätts för. Ta hänsyn till denna expansion vid installation i miljö med höga temperaturskillnader.
- RU** Изделия подвержены термическому расширению вследствие перепадов температуры, которым они подвергаются. Необходимо принимать в расчет термические расширения в случае установки в местах с большими перепадами температуры.
- ZH** 由于受到温度变化的影响，该产品会出现热膨胀。安装时必须依据不同的温度考虑到热膨胀现象。



UNDERScore IN/OUT PIXEL

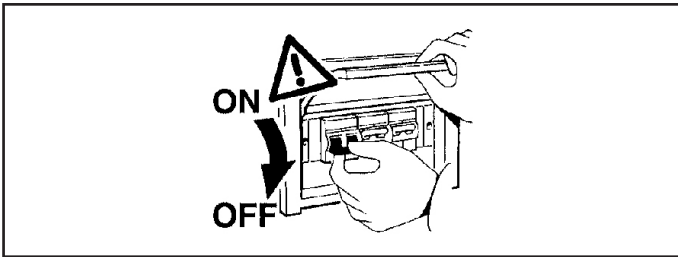


AR تحذير:
لا يمكن ضمان سلامة هذا الجهاز إلا إذا التزمت بهذه التعليمات. يجب حفظها في مكان آمن.

IT **ATTENZIONE:**
LA SICUREZZA DELL'APPARECCHIO E' GARANTITA SOLO CON L'USO APPROPRIATO DELLE SEGUENTI ISTRUZIONI; PERTANTO E' NECESSARIO CONSERVARLE.

EN **WARNING:**
THE SAFETY OF THIS FIXTURE IS GUARANTEED ONLY IF YOU COMPLY WITH THESE INSTRUCTIONS; REMEMBER TO CONSERVE IN A SAFE PLACE.

ES **ATENCIÓN:**
LA SEGURIDAD DEL APARATO SE GARANTIZA SOLO CUMPLIENDO CUIDADOSAMENTE LAS SIGUIENTES INSTRUCCIONES; POR ELLO, ES NECESARIO CONSERVARLAS.

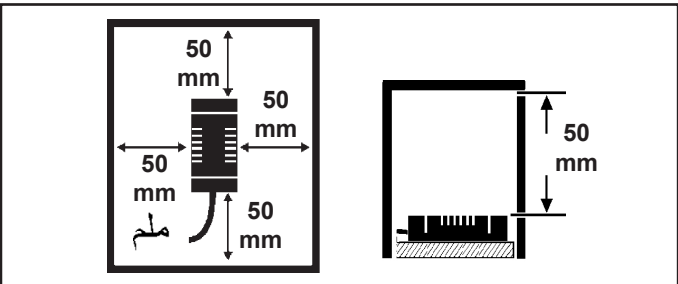


AR ملاحظة: ملاحظة: أثناء تركيب نظام. يجب التقيد بحرص بالنظم السائدة المتعلقة بالشبكة الكهربائية.

IT N.B.: DURANTE L'INSTALLAZIONE DEL SISTEMA RISPETTARE SCRUPOLOSAMENTE LE NORME IMPIANTISTICHE VIGENTI.

EN N.B.: WHEN INSTALLING THE SYSTEM STRICTLY COMPLY WITH ALL REGULATIONS ON INSTALLATION IN FORCE.

ES N.B.: DURANTE LA INSTALACIÓN DEL SISTEMA RESPETAR ESCRUPULOSAMENTE LAS NORMAS DE INSTALACIÓN VIGENTES.

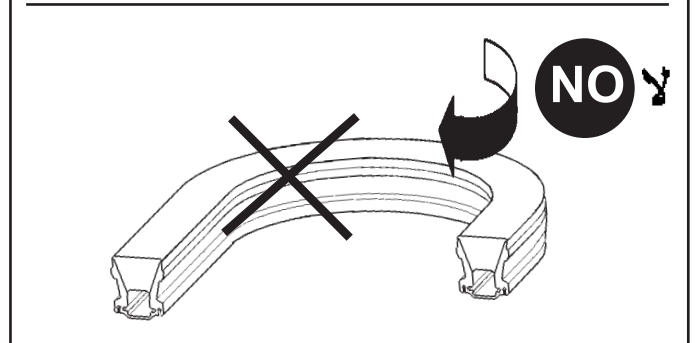
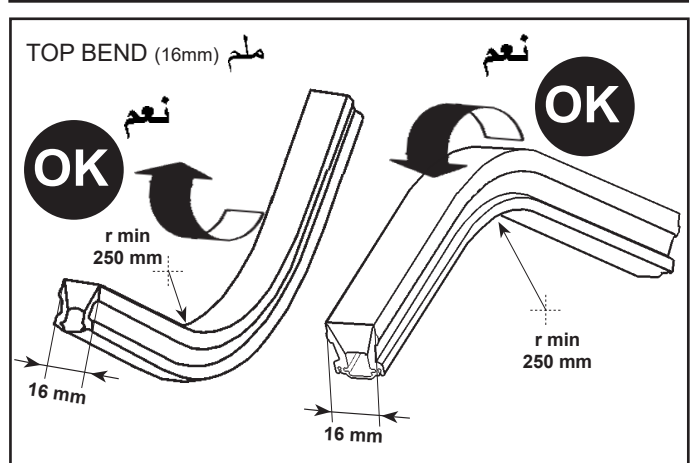
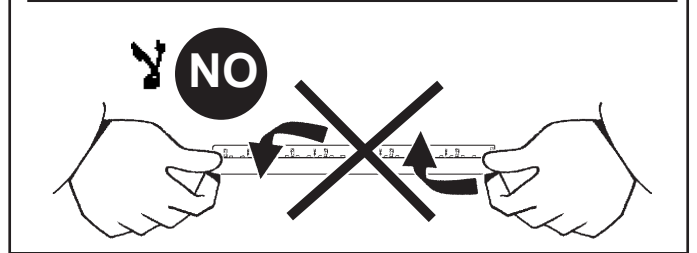
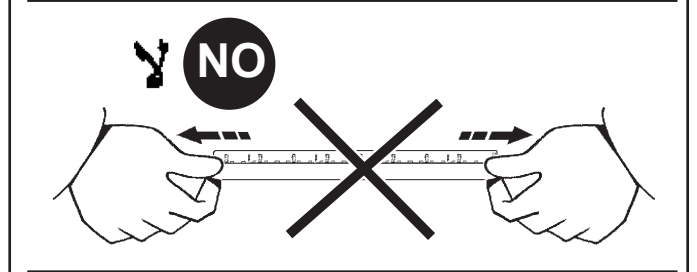
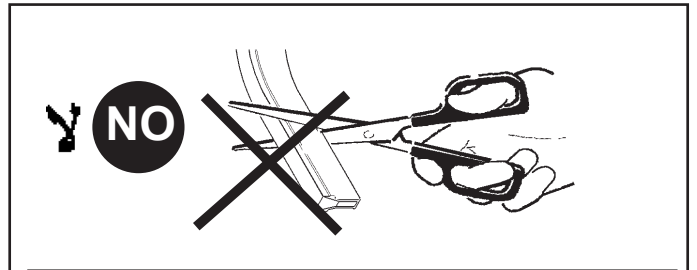


AR تعامل مع المُنْتَج بعناية وحرص، ولا تُعْرَضه للإجهادات الميكانيكية

IT Maneggiare con cura e non sottoporre a tensioni meccaniche.

EN Handle with care and do not subject to mechanical stress.

ES Manejar con cuidado y no someter a tensiones mecánicas.



1 $< 2\text{ m}$

$< 1\text{m}$ $1 \div 2\text{m}$

OK نعم

1 $> 2\text{ m}$

MAX 1,5m
~ 1m

OK نعم

NO لا

2 ~ 1m

OK نعم

NO لا

3

4

OK نعم

NO لا

NO لا

NO لا

OK نعم

START

X494 - X573
X574 - X575

female male

NO لا

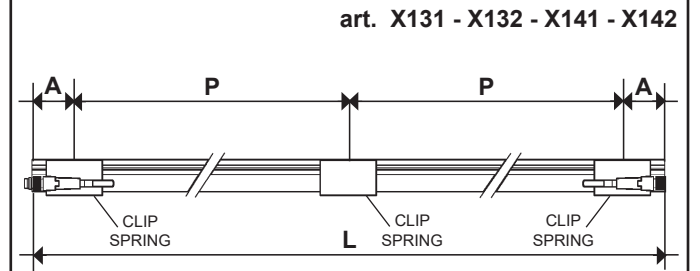
END

female X181

male X576 X577

NO لا

SPRING - CLIP POSITION



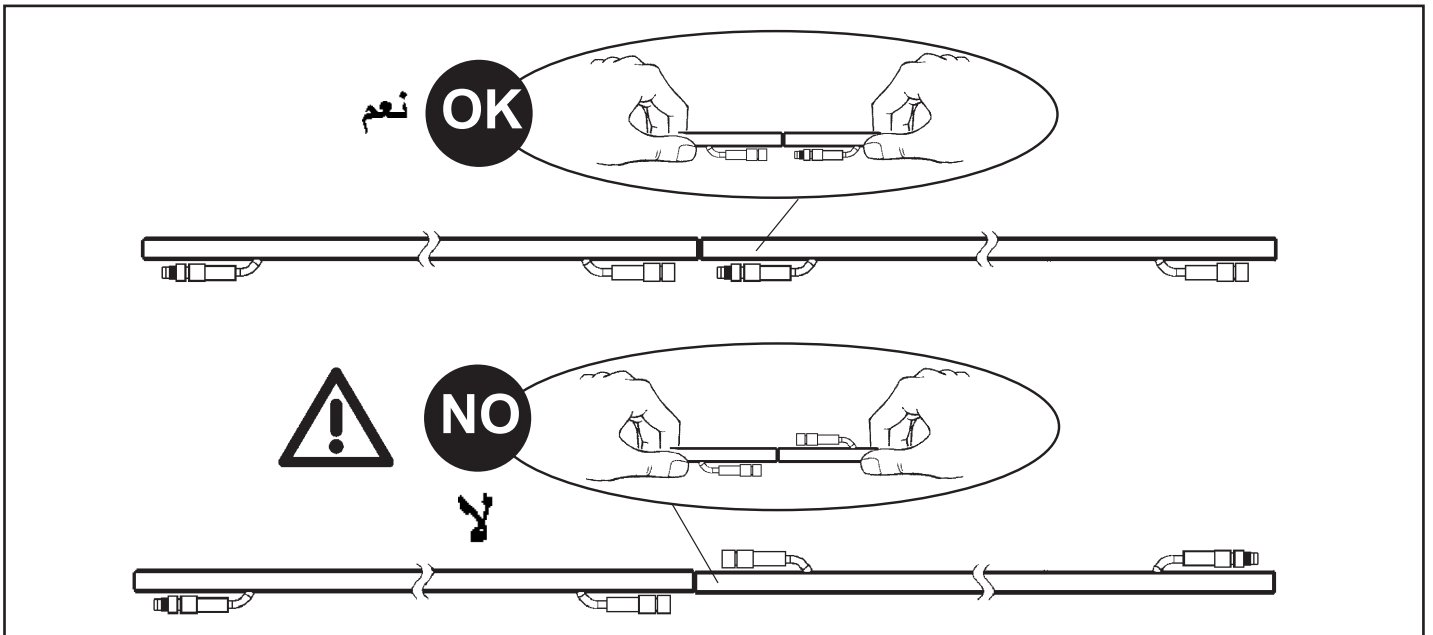
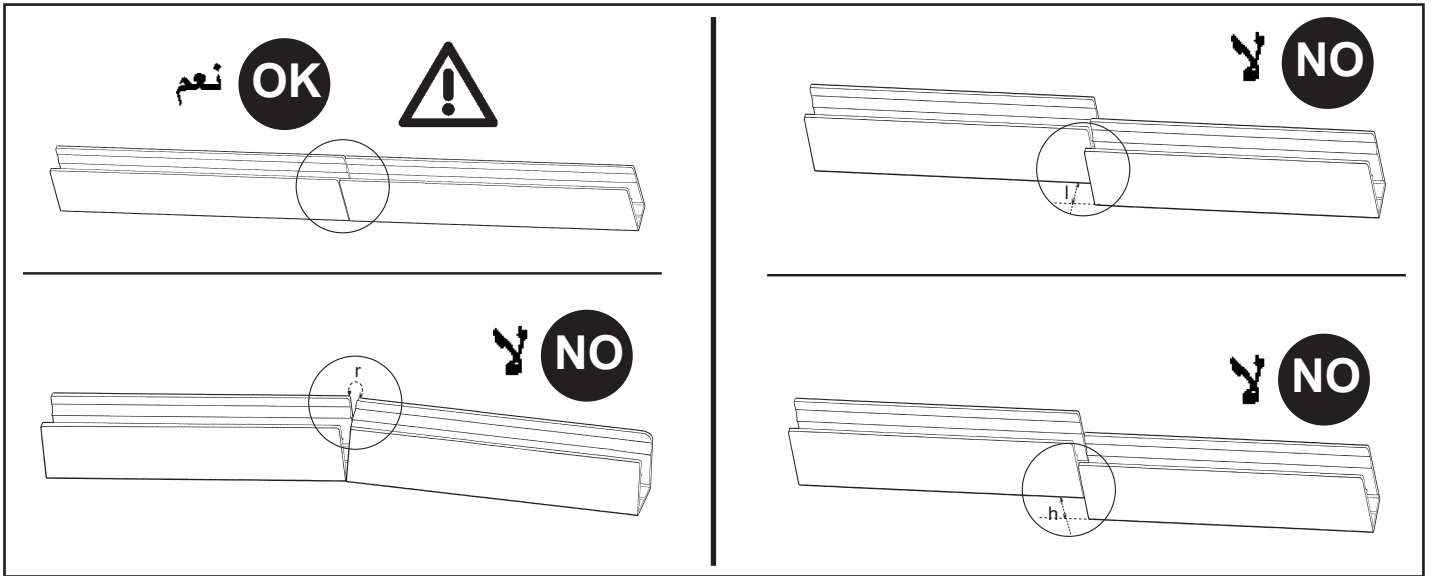
L (mm)	N° (SPRING) (CLIP)	A (mm)	P (mm)
337	2	30	138,5
504	3	30	222
671	3	30	305,5
837	4	30	259
1004	4	30	314,7
2004	6	30	388,8
3004	9	30	368
4004	12	30	358,5
5004	14	30	380,3
7004	18	30	408,5

AR في التطبيقات الموجود فيها منحنيات، قد تختلف القيم المدونة في الجدول.

IT In applicazioni con presenza di curve, i valori riportati in tabella possono variare.

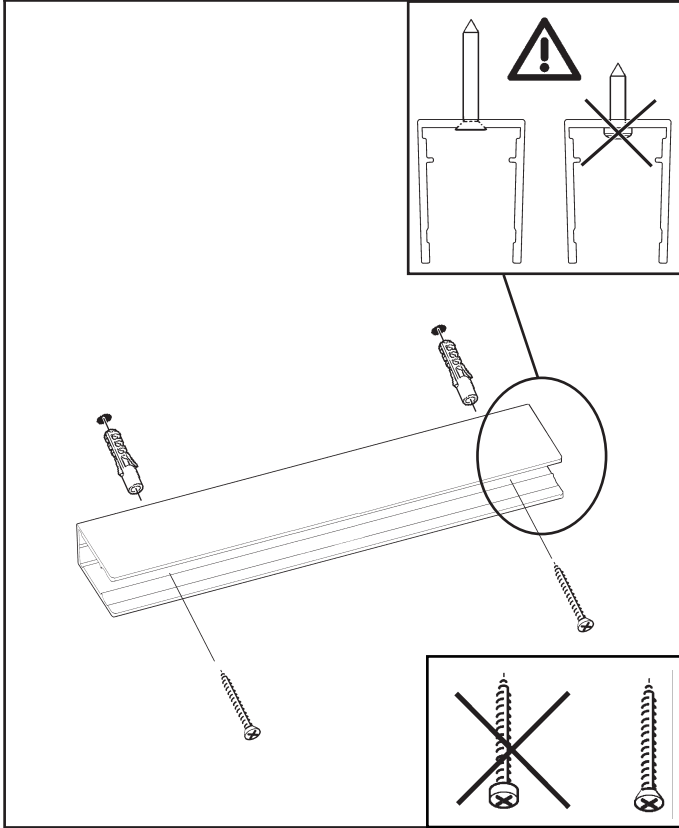
EN In applications featuring bends, the values shown in the table may vary.

ES En aplicaciones con curvas, los valores indicados en la tabla pueden variar.





ALLUMINIUM PROFILE

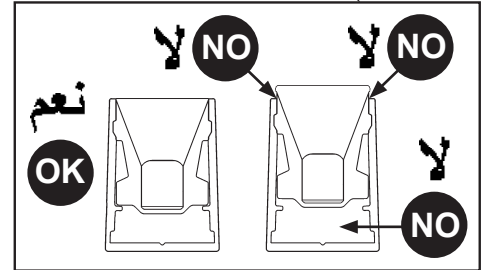
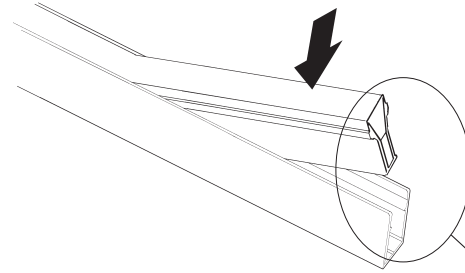


AR لا يمكن استبدال الكابل الخاص بالمنتج في حالة تلفه؛ بل يجب استبدال المنتج بالكامل.

IT Il cavo non può essere sostituito, se è danneggiato occorre sostituire il prodotto.

EN The cable cannot be replaced; if it is damaged, you must replace the product.

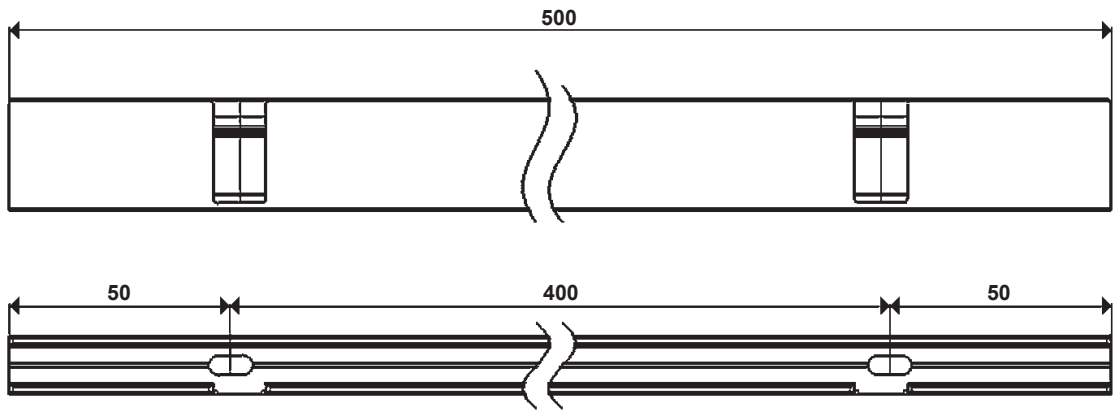
ES El cable no se puede sustituir; si se daña, habrá que sustituir el producto.



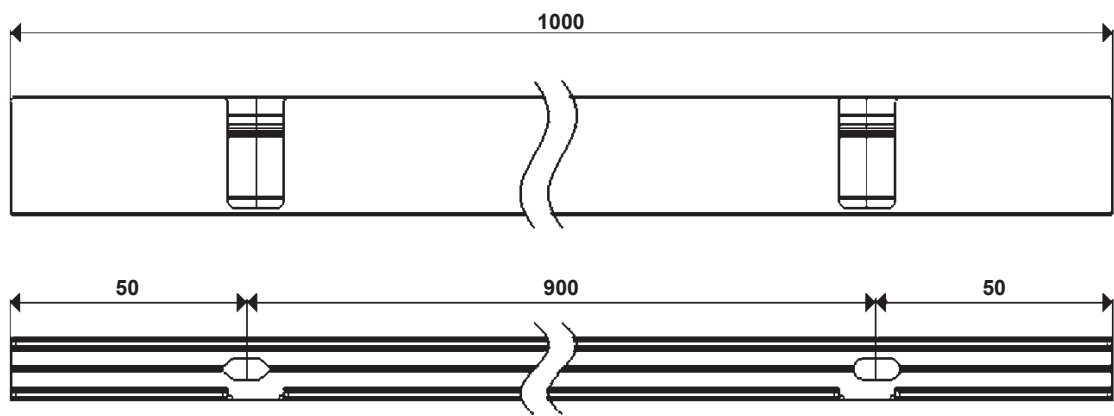
TOP 16 mm H=26,5 ملم	ART الصف	L ± 4mm	PROFILES ACCESSORIES	SPRING	CLIP	EXAMPLE	
	E259	L=337	X137+ X138 (L=127mm)			H	
	E267	L=504	X134			A	
	E268	L=671	X137+ X138 (L=457mm)				H
	E269	L=837	X137+ X138 (L=623mm)				B
	E270	L=1004	X135			C	
	E271	L=2004	X136			D	
	E272	L=3004	X137+X138+X139			E	
	E273	L=4004	X137+X139+X140			F	
	E274	L=5004	X137+X138 + X139 + X140			G	
	E275	L=7004	X137+X138+X139+X140+X140				

TOP 16 mm H=31	ART الصف	L ± 4mm	PROFILES ACCESSORIES	SPRING	CLIP	
	E259	L=337	X129 (L=333mm)			
	E267	L=504	X129 (L=500mm)			
	E268	L=671	X129 (L=667mm)			
	E269	L=837	X129 (L=833mm)			
	E270	L=1004	X129			
	E271	L=2004	X130			
	E272	L=3004	X130+X129			
	E273	L=4004	X130+X130			
	E274	L=5004	X130+X130 + X129			
	E275	L=7004	X130+X130+X130+X129			

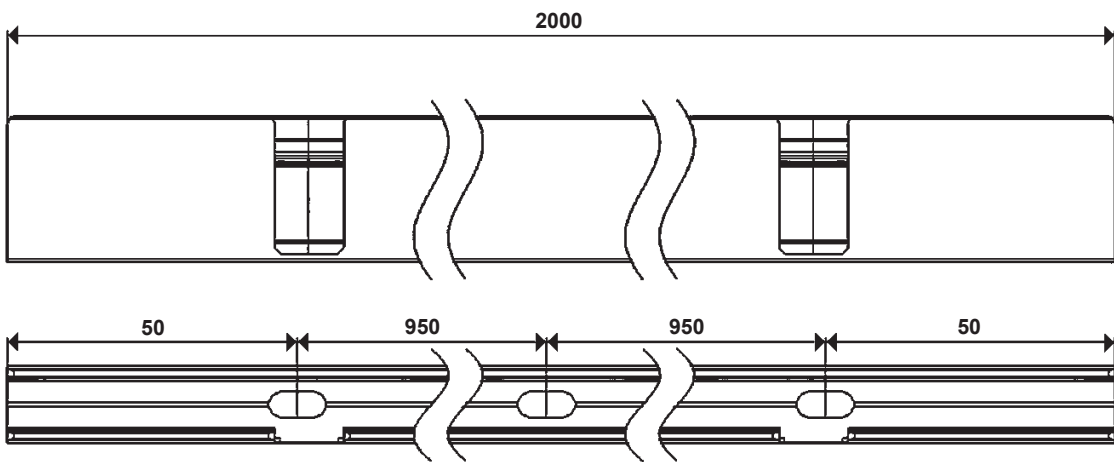
A

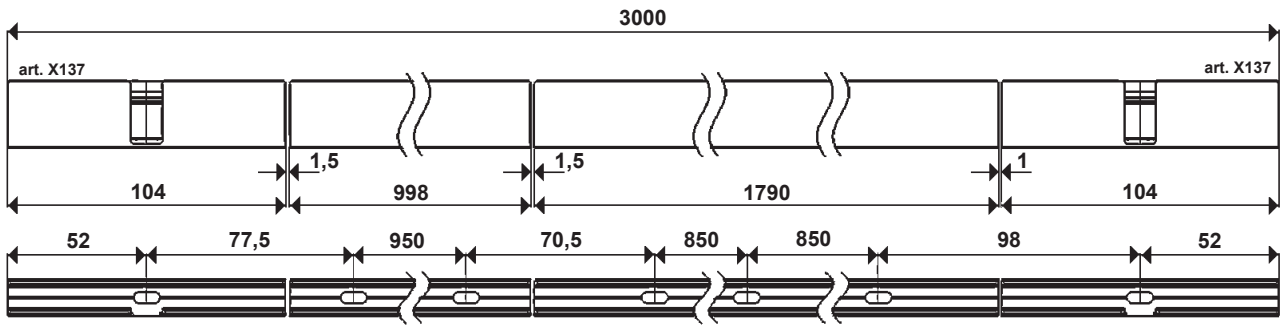
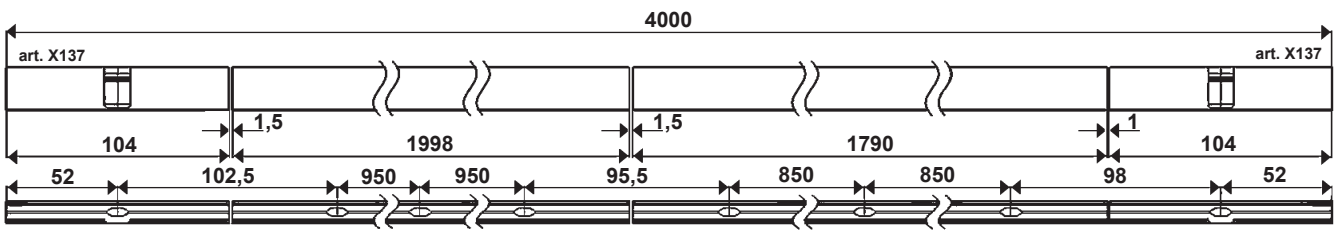
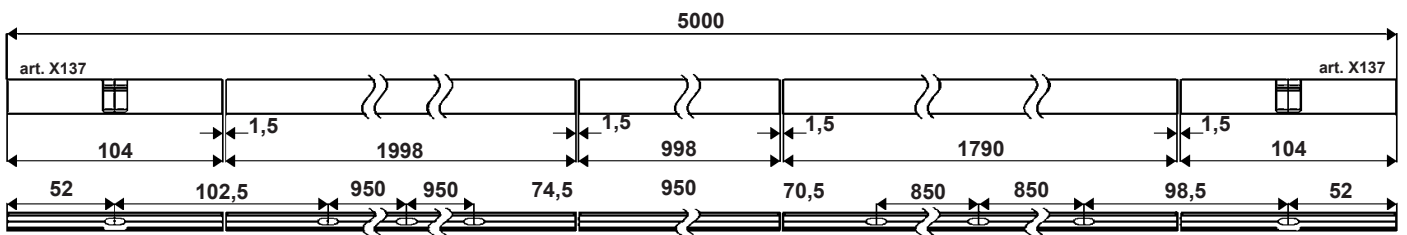
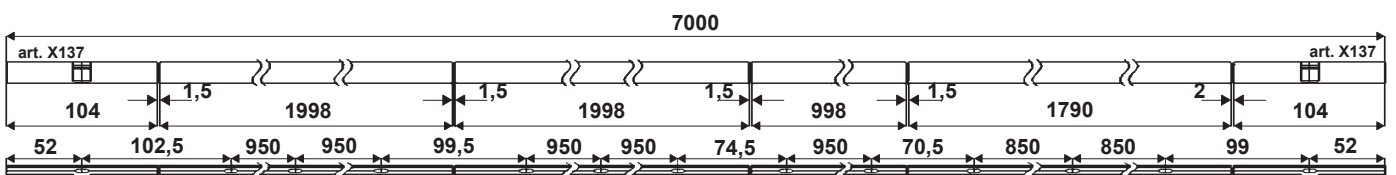
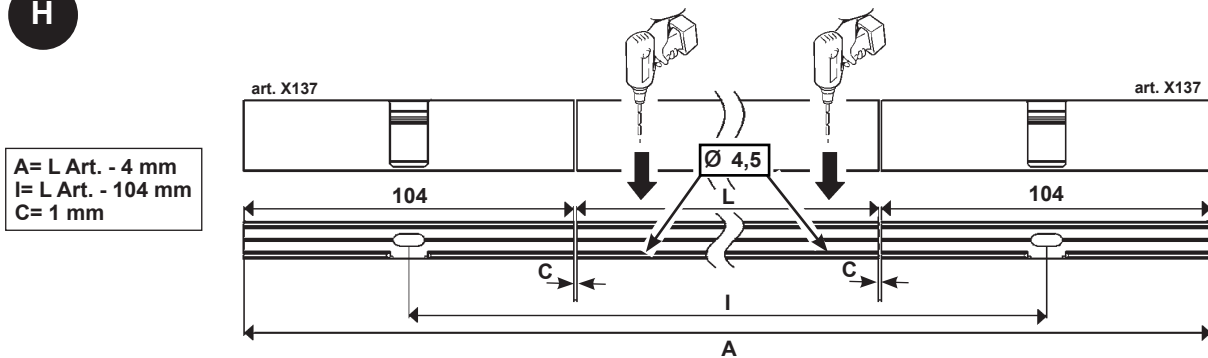


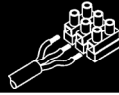
B



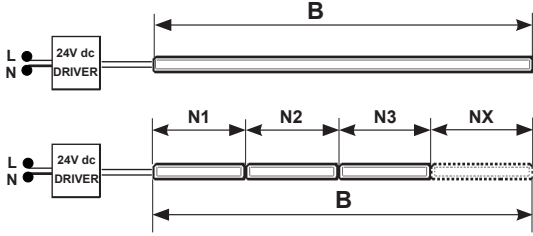
C



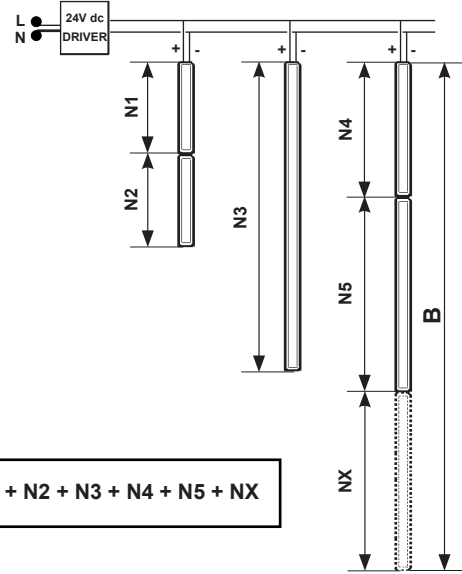
D**E****F****G****H**




$$B = N1 + N2 + N3 + NX$$



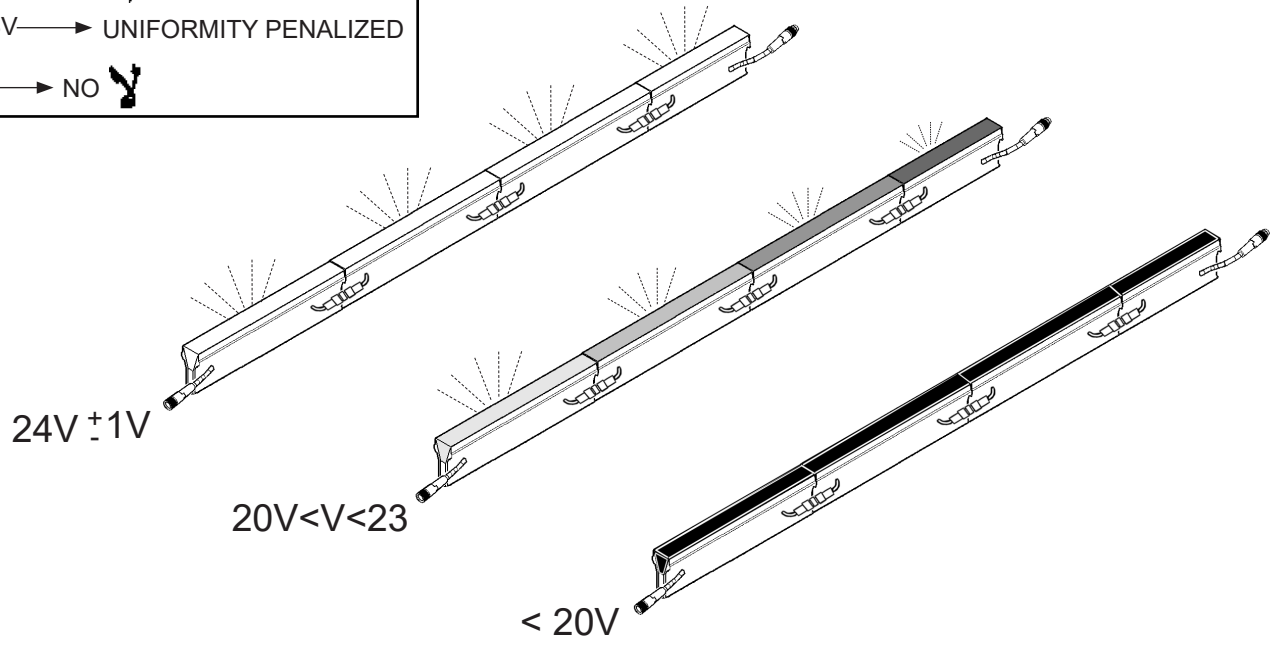
$$B \text{ max} = 7\text{m}$$



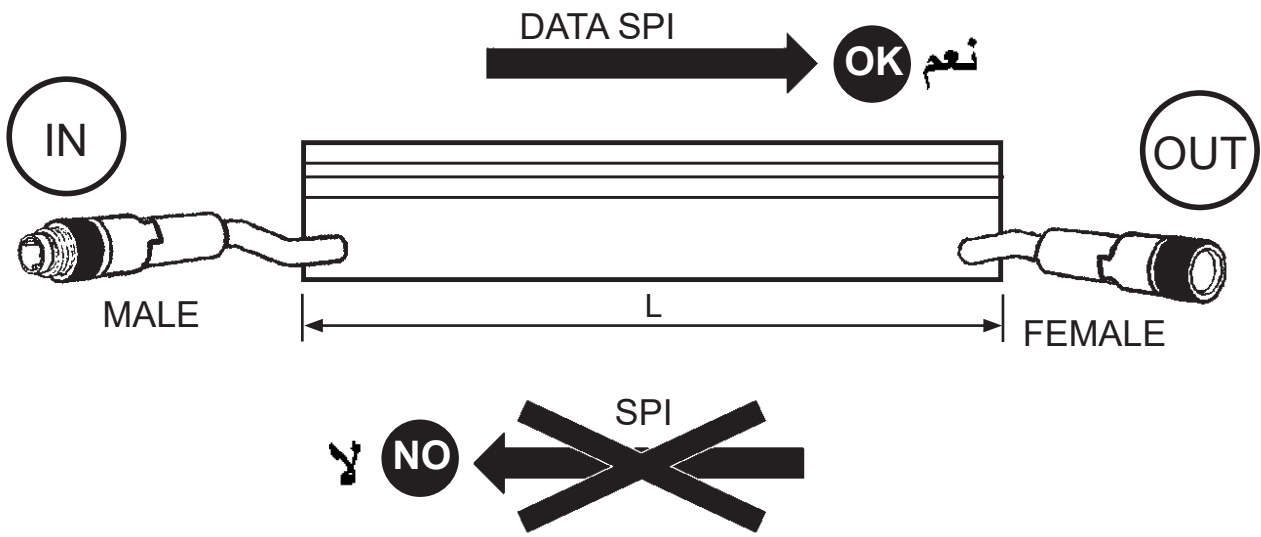
$$T = N1 + N2 + N3 + N4 + N5 + NX$$

	الصنف ART.	Ampere/m [A/m]	T max [m]	
			DRIVER	
			PD18	PD38
T O P B E N D	16 mm  E259 - E267 - E268 E269 - E270 - E271 E272 - E273 - E274	0,35	7	7







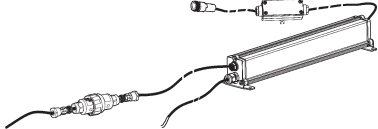
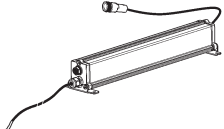
$24V \pm 1V \rightarrow$ OK نعم
 $20V < V < 23V \rightarrow$ UNIFORMITY PENALIZED
 $< 20V \rightarrow$ NO لا

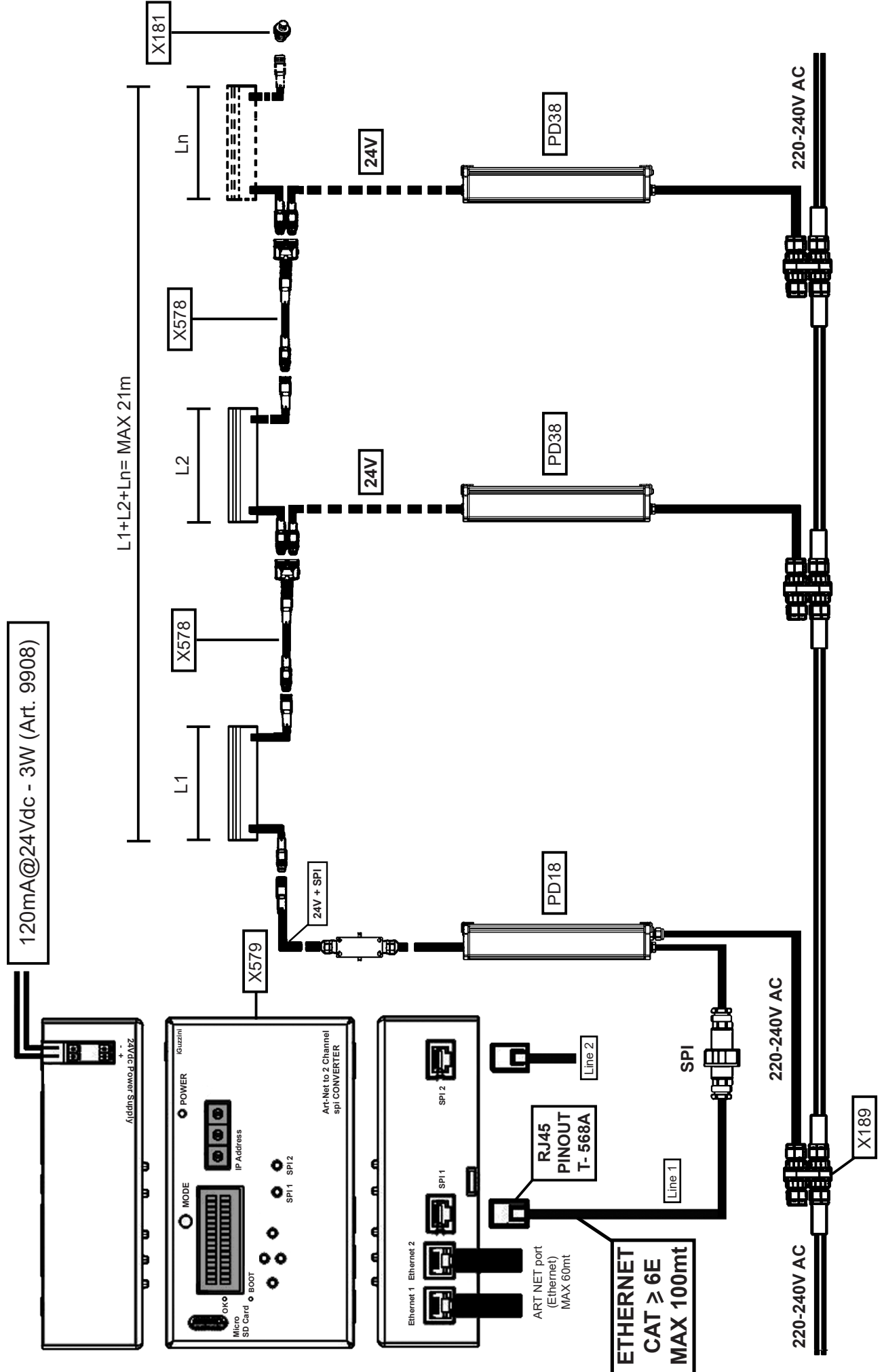


WARNING

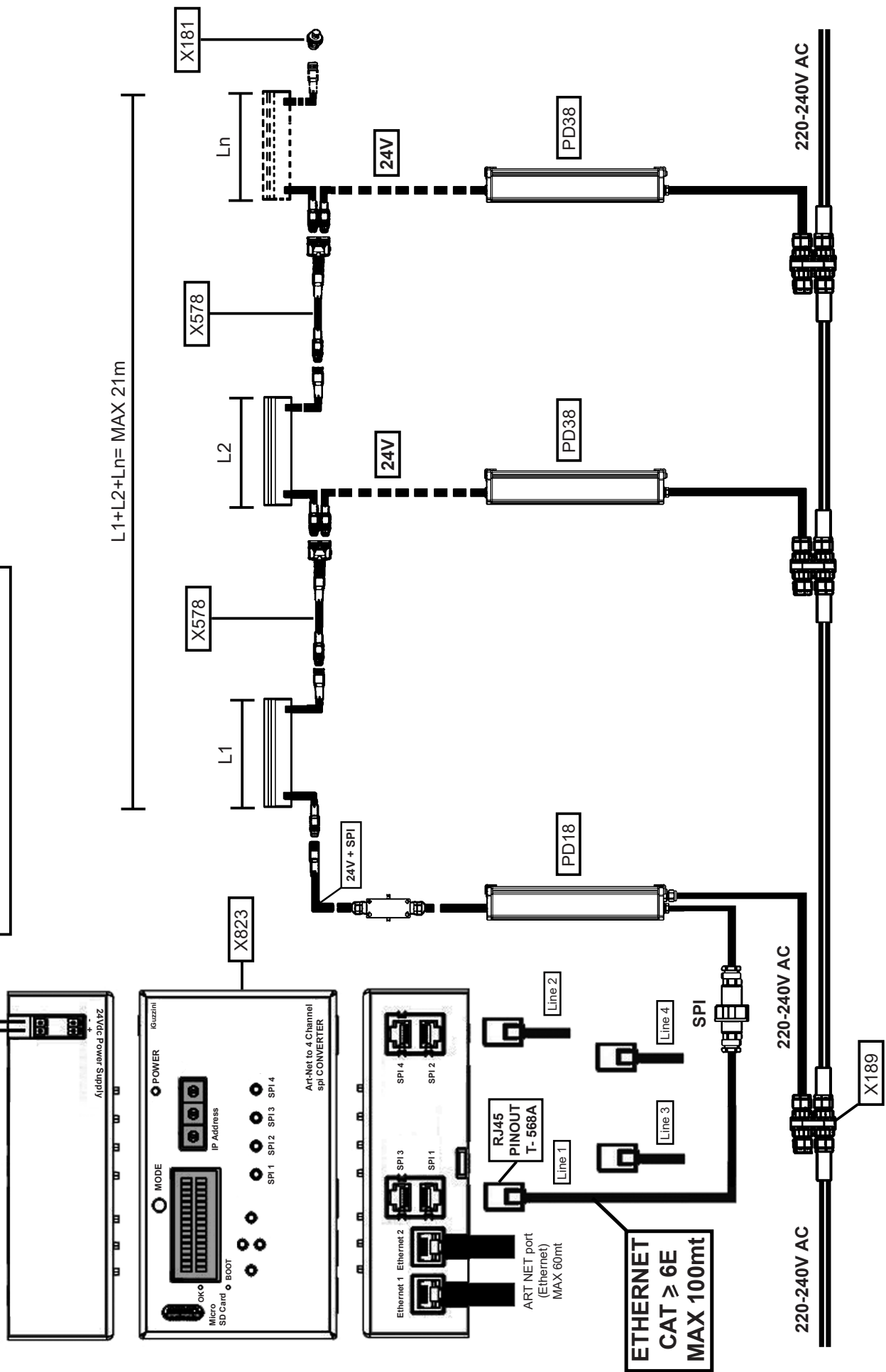


CONTROL SYSTEM

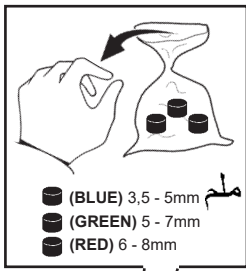
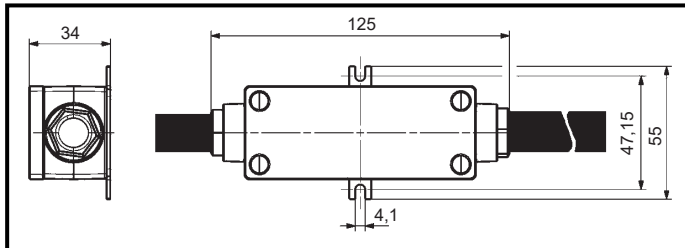
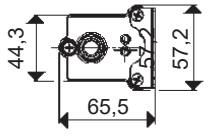
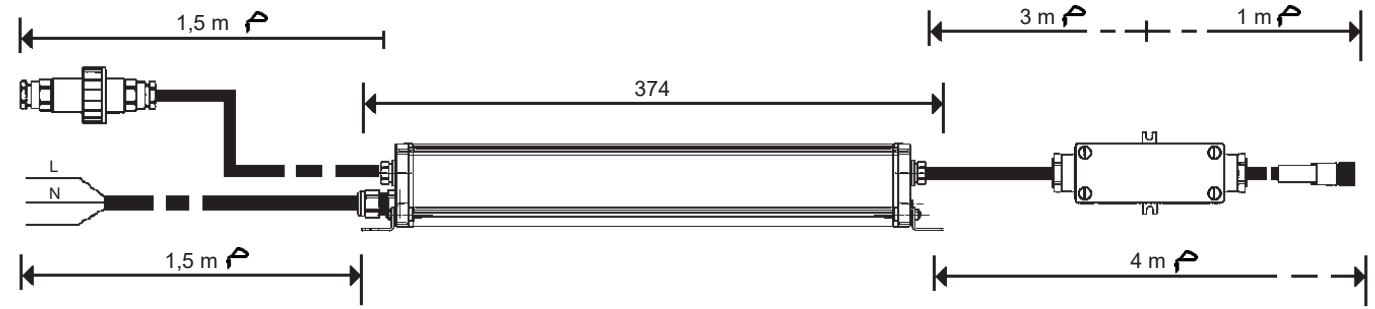
ART	DESCRIPTION	
X823	GATEWAY Art-Net/SPI 4 CH 	INSTRUCTION SHEET art. X823  
X579	GATEWAY Art-Net/SPI 2 CH 	INSTRUCTION SHEET art. X579  
PD18	DRIVER + EXTENDER 	
PD38	DRIVER 	



120mA@24Vdc - 3W (Art. 9908)



art. PD18

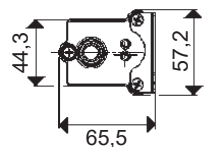
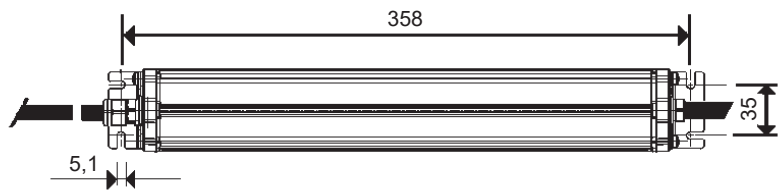
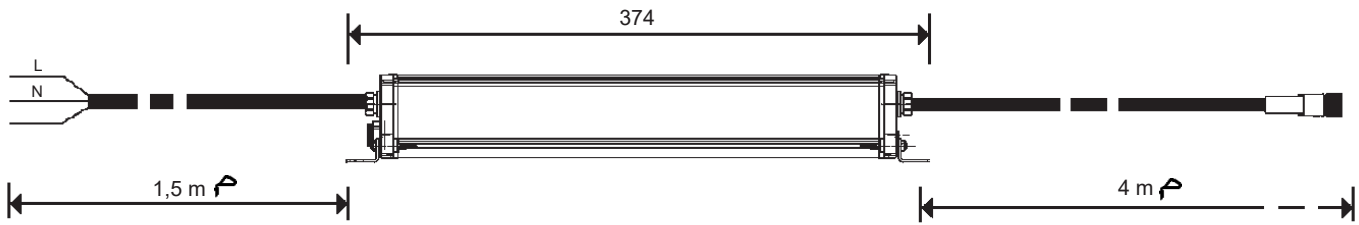


Dmin= 3,5mm
Dmax= 8mm

نيوتن متر
1,2 Nm

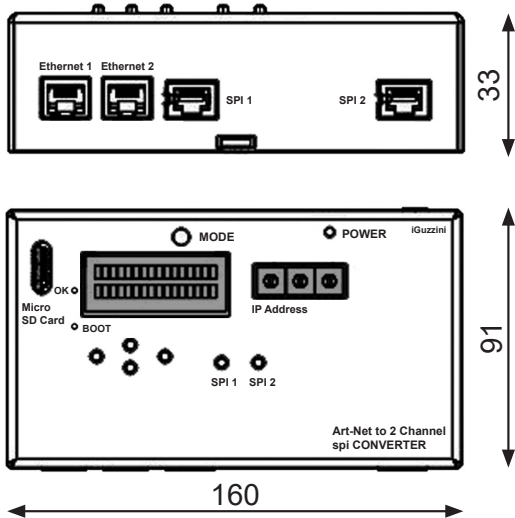
1,2 Nm

art. PD38



N° PRODUCTS / GATEWAY

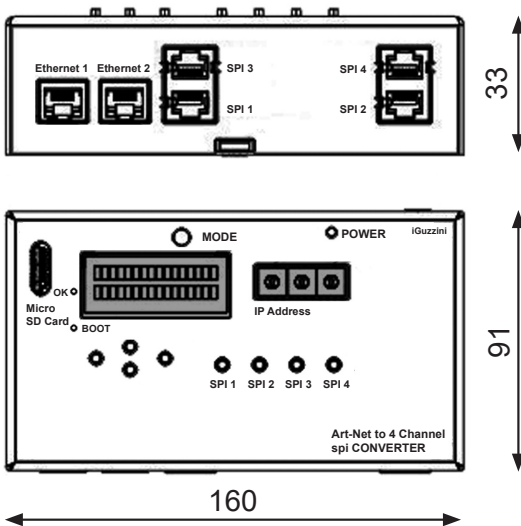
art. X579



ART	L	n° address	n° RGBW PIXEL
E259	337	16	4
E267	504	24	6
E268	671	32	8
E269	837	40	10
E270	1004	48	12
E271	2004	96	24
E272	3004	144	36
E273	4004	192	48
E274	5004	240	60
E275	7004	336	84

n° products/ channel	total product
X579	
64	128
42	84
32	64
25	50
21	42
10	20
7	14
5	10
4	8
3	6

art. X823

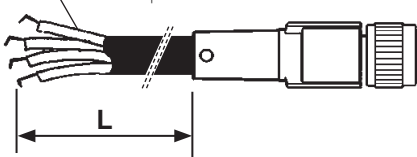


ART	L	n° address	n° RGBW PIXEL
E259	337	16	4
E267	504	24	6
E268	671	32	8
E269	837	40	10
E270	1004	48	12
E271	2004	96	24
E272	3004	144	36
E273	4004	192	48
E274	5004	240	60
E275	7004	336	84

n° products/ channel	total product
X823	
64	256
42	168
32	128
25	100
21	84
10	40
7	28
5	20
4	16
3	12

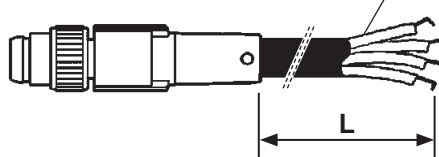
CONNECTION ACCESSORIES

4x0,25 mm² ملم

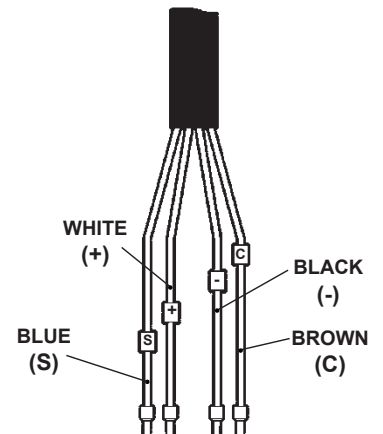


Art	L (mm) ملم
X494	115
X573	1500
X574	3000
X575	5000

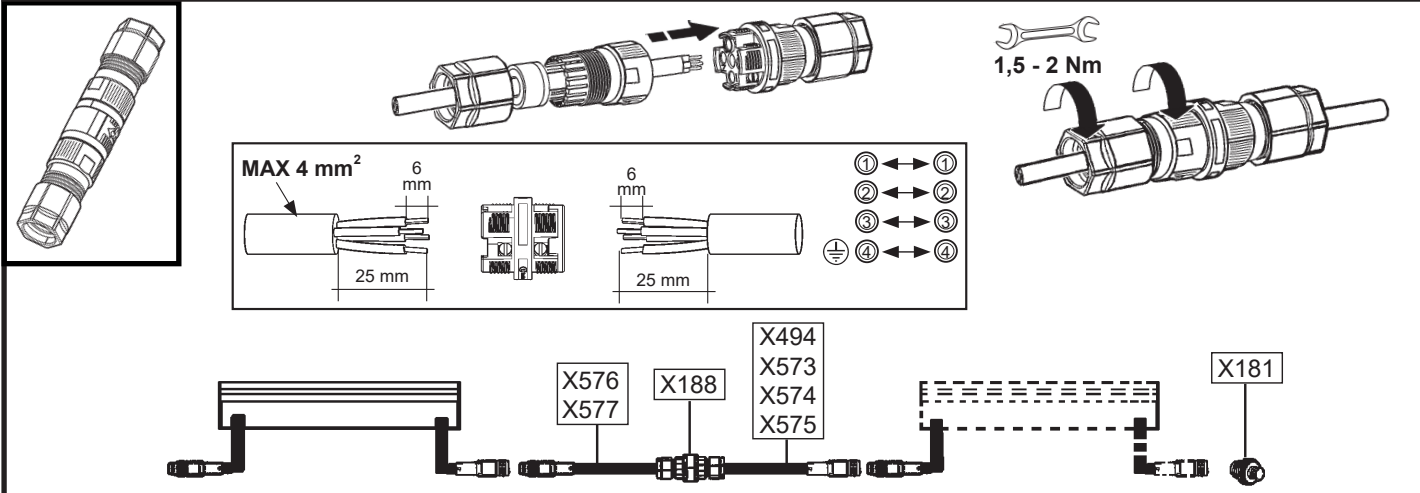
4x0,25 mm²



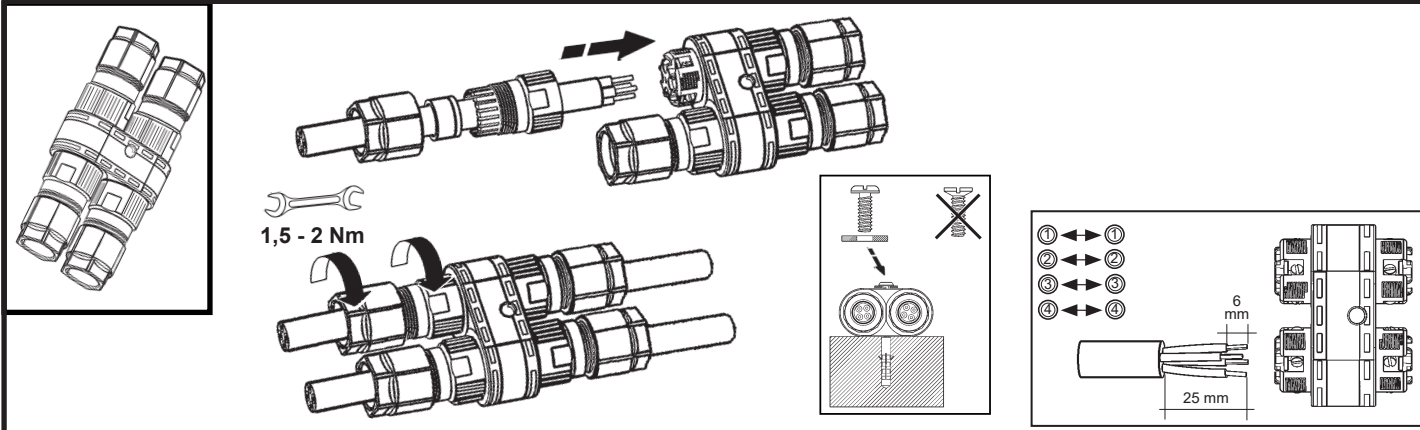
Art	L (mm) ملم
X576	115
X577	1500



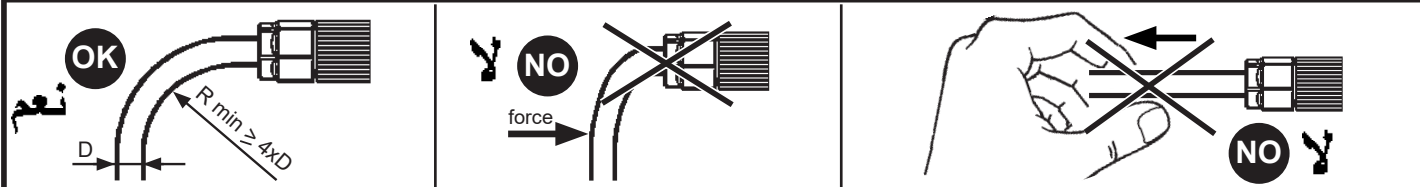
art. X188



art. X189



art. X188 - X189



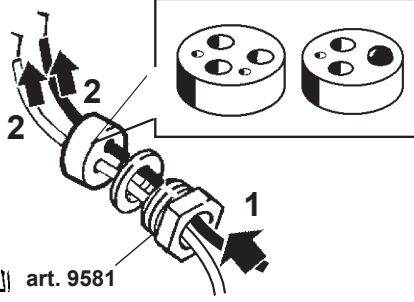
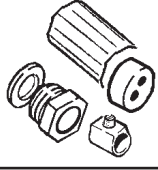
art. X188

D (mm)	Diagram 1	Diagram 2
1,5 ÷ 4,5 mm		
2 ÷ 4,5 mm		
1,5 ÷ 2,5 mm		
5 ÷ 7 mm		
4 ÷ 7 mm		
2 ÷ 3,5 mm		
1,5 ÷ 2,5 mm		
6 ÷ 7 mm		
7 ÷ 9 mm		
9 ÷ 12 mm		

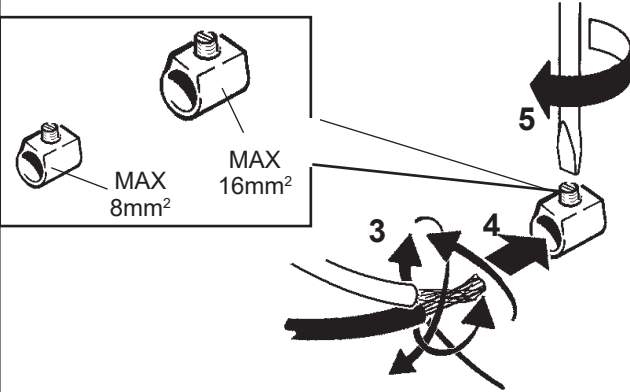
art. X189

D (mm)	Diagram 1	Diagram 2
1,5 ÷ 4,5 mm		
2 ÷ 4,5 mm		
1,5 ÷ 2,5 mm		
5 ÷ 7 mm		
4 ÷ 7 mm		
6 ÷ 7 mm		
7 ÷ 9 mm		
9 ÷ 12 mm		
CLOSE		

الصفحة art. 9581



الصفحة art. 9581

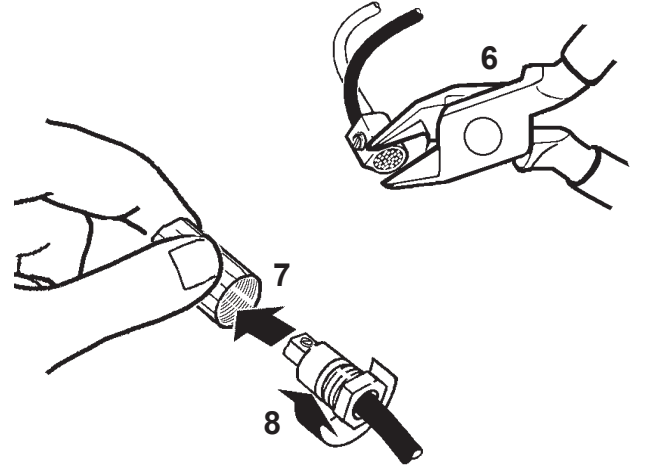


تنبيه: تحقق يدويا من مناعة الكبلات داخل طرف التوصيل. عر

IT N.B.: Verificare manualmente la tenuta dei cavi nel morsetto.

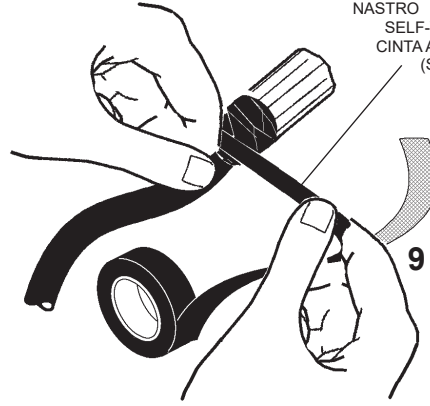
EN N.B.: Manually check the tightness of the cables in the terminal board.

ES N.B.: Verificar manualmente la fijación de los cables en el terminal.



شريط يتكتل بشكل ذاتي

NASTRO AUTOAGGLOMERANTE
SELF-VULCANISING TAPE
CINTA AUTOAGLOMERANTE
(SCOTCH 23 3M)



AR

الحماية وفقاً للفئة IP68؛ وذلك سواء بالنسبة للمنتج، أو بالنسبة لنظام خط التغذية بالتيار المستمر الذي يستخدم الوصلات من الفئة IP68.
* هذا المنتج لا يعتبر ملائماً للتركيب في حمامات السباحة أو في النوافير.

IT Protezione IP68 sia sul prodotto che sul sistema di linea continua utilizzando connettori IP68

* Si considera il prodotto non idoneo ad installazione in piscine e fontane.

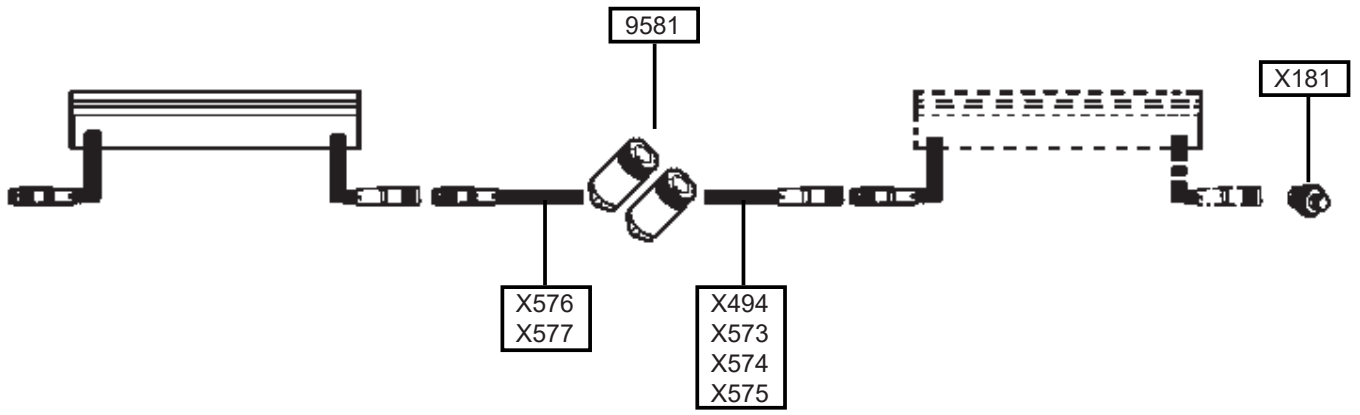
EN IP68 protection on the product and the continuous line system with IP68 connectors.

*The product is not suitable for use in swimming pools and fountains.

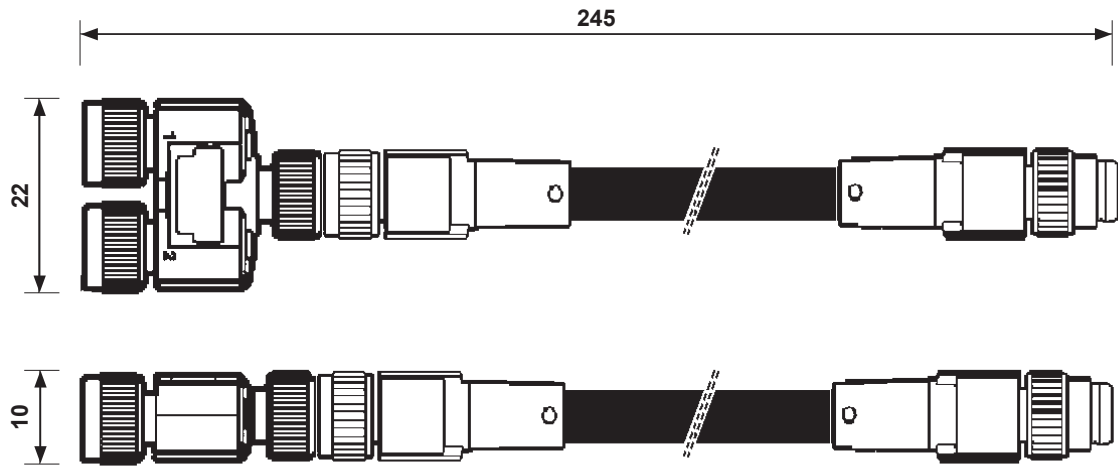
ES Protección IP68 tanto del producto como del sistema de línea continua utilizando conectores IP68.

* No es el producto ideal para la instalación en piscinas.

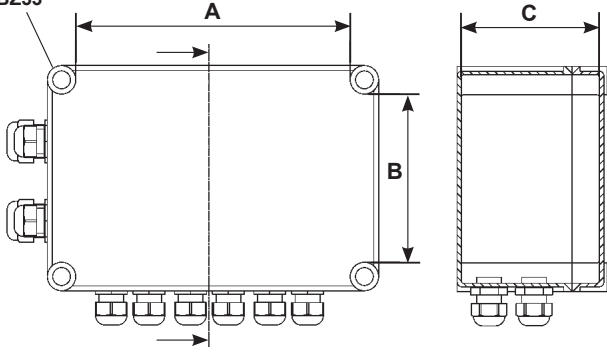
EXAMPLE: Art. 9581



Art. X578



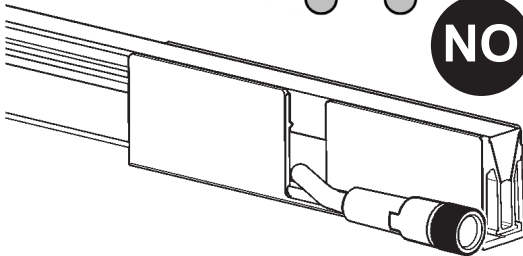
الصف
art. 9582
BZ33



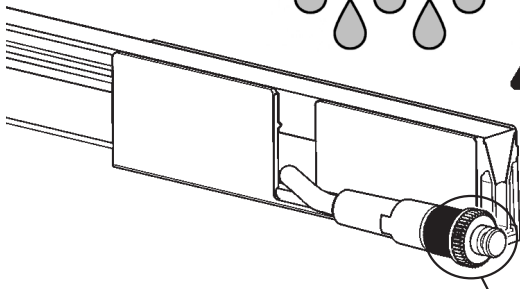
الصف	ART	A (mm)	B (mm)	C (mm)	PG21 (Ø13-18)	PG16 (Ø7-14)
9582		196	106	81,7	n°2	n°4
BZ33		230	140	115	n°2	n°8



NO



OK



AR يُعتبر الضمان الخاص بحماية النظام سارياً، وذلك فقط في حالة تنفيذ عملية التركيب بالشكل الصحيح

IT Il grado di protezione del sistema è garantito soltanto se si effettuano correttamente le operazioni di installazione.

EN The degree of protection offered by the system is only guaranteed if the installation is completed correctly.

ES El grado de protección del sistema está garantizado siempre y cuando las operaciones de instalación se lleven a cabo correctamente.

AR يتم ضمان عمل الجهاز بشكل جيد من خلال تأرجح قطبية التغذية الخارجة بنسبة $\pm 5\%$ مقارنة مع القيمة الاسمية.

"iGuzzini" المطابقة للمعيار مضمونة فقط عند استخدام محولات جودزيني "iGuzzini" في حالة استخدام برامج تشغيل مختلفة، اتصل بـ iGuzzini للحصول على كافة المعلومات الفنية الإضافية

IT Le prestazioni e la sicurezza dell'apparecchio sono garantite soltanto per oscillazioni della corrente del $\pm 5\%$ rispetto al valore nominale. La conformità alla norma è garantita soltanto utilizzando trasformatori iGuzzini. Nel caso di utilizzo di driver diversi, per tutte le informazioni tecniche aggiuntive, contattare la iGuzzini

EN The performance level and safety of the lighting fixture are only guaranteed for oscillations of $\pm 5\%$ in the current, in relation to the nominal value. Conformity with the standard is guaranteed only if either iGuzzini transformers. When using other drivers, contact iGuzzini for any additional technical information

ES Las prestaciones y la seguridad del aparato están garantizada solamente con oscilaciones de la corriente del $\pm 5\%$ respecto al valor nominal. La conformidad a la norma se garantiza solamente con el uso de transformadores iGuzzini. En caso de utilización de drivers diferentes, para conocer la información técnica adicional ponerse en contacto con iGuzzini.

AR ملاحظة: يتم استخدام الماء والكحول فقط؛ وذلك عند تنظيف الشاشات.

IT N.B.: Per l'eventuale pulizia degli schermi, utilizzare esclusivamente acqua ed alcool.

EN NB: clean the screens exclusively using water and methylated spirits.

ES Nota: Para la limpieza de las pantallas utilizar exclusivamente agua y alcohol.

AR هذه الأصناف عُرضة للتمدد الحراري؛ وذلك تبعاً لمستويات درجة الحرارة التي تتعرض لها. يجب أخذ ذلك بعين الاعتبار؛ وذلك في حالة تركيب المنتج في الأماكن ذات درجات الحرارة العالية.

IT Gli art. , sono soggetti a dilatazioni termiche in funzione delle escursioni di temperatura alle quali sono sottoposte. Considerare questa eventualità nel caso di installazioni con alte escursioni.

EN The products are are subject to thermal expansion as a result of the changes in temperature to which they are subject. This thermal expansion must be taken into account in installations subject to a wide range of temperatures.

ES Los productos pueden verse sujetos a dilataciones térmicas si se ven sometidos a cambios bruscos de temperatura. Tenga en cuenta estas dilataciones en caso de instalaciones con cambios bruscos de temperatura.





- IT** Il prodotto è protetto alle sovratensioni di modo comune e differenziale secondo i valori riportati nella scheda tecnica di prodotto, consultabile nel sito www.iguzzini.com, e risponde alle normative EN61000-4-5. Inserire SPD (SURGE PROTECTION DEVICE) in presenza di reti non adeguatamente protette, secondo le normative impiantistiche nazionali vigenti in ciascun paese. Fare riferimento alla guida CEI 34-156
- EN** The product is protected against common and differential mode surges in compliance with the values stipulated in the product's technical sheet that can be viewed on the www.iguzzini.com website and complies with the EN61000-4-5 standard. Enable the SPD (SURGE PROTECTION DEVICE) if networks are used that are not adequately protected according to the national system standards in force in the country in question. Refer to the CEI 34-156 guide.
- FR** Le produit est protégé des surtensions de mode commun et différentiel selon les valeurs indiquées sur la fiche technique, à consulter sur le site www.iguzzini.com, et est conforme aux normes EN61000-4-5. Installer un SPD (SURGE PROTECTION DEVICE/dispositif de protection contre les surtensions) en présence de réseaux insuffisamment protégés, selon les normes nationales en matière d'installations en vigueur dans chaque pays. Veuillez consulter le guide CEI 34-156.
- DE** Das Produkt besitzt einen Gleichtakt- und Gegentakt-Überspannungsschutz in der auf dem technischen Datenblatt angegebenen Höhe. Dieses finden Sie auf der Website www.iguzzini.com. Der Überspannungsschutz entspricht den Vorschriften EN61000-4-5. Setzen Sie den SPD (SURGE PROTECTION DEVICE) gemäß den geltenden nationalen Vorschriften des Einbauortes bei nicht ausreichend geschützten Netzen ein. Beziehen Sie sich dabei auf die Richtlinie CEI 34-156.
- NL** Het product wordt beschermd tegen normale en differentiële overspanning volgens de waarden van het technische productblad dat geraadpleegd kan worden op de website www.iguzzini.com. Het product is in overeenstemming met de norm EN61000-4-5. SPD (SURGE PROTECTION DEVICE) aanbrengen in het geval van onvoldoende beschermde netwerken, overeenkomstig de nationale wetten met betrekking tot installaties die in elk land van toepassing zijn. Raadpleeg de gids IEC 34-156.
- ES** El producto se ha protegido contra las sobretensiones de modo común y diferencial de acuerdo con los valores indicados en la ficha técnica de producto que se puede consultar en la página web www.iguzzini.com y es conforme con las normas EN61000-4-5. Introducir SPD (SURGE PROTECTION DEVICE) en presencia de redes sin la protección adecuada, según lo establecido por las normas nacionales de cada país aplicables en materia de instalaciones. Consultar la guía CEI 34-156.
- DA** Produktet er beskyttet mod overspænding på almindelig og differentiell vis i henhold til de anførte værdier i produktdatabladet, som kan konsulteres på webstedet www.iguzzini.com, og overholder bestemmelserne i EN61000-4-5. Indsæt SPD (SURGE PROTECTION DEVICE - OVERSPÆNDINGSSIKRING) hvis netværket ikke er udstyret med en passende beskyttelse, i overensstemmelse med de gældende forskrifter for anlæg i brugslandet. Jfr.IEC-vejledning 34-156.
- NO** Produktet er beskyttet mot overspenning på vanlig måte og med differensialbryter, i henhold til verdiene som er angitt i det tekniske kortet til produktet, se nettstedet www.iguzzini.com, og er i samsvar med standarden EN61000-4-5. Installer SPD (SURGE PROTECTION DEVICE) ved nett som ikke har egnet beskyttelse, i henhold til de nasjonale standardene som gjelder i hvert enkelt land. Se retningslinjene CEI 34-156.
- SV** Produkten är skyddad mot överspänning i gemensamt och differentiell läge, i enlighet med värdena som återges i produktens tekniska datablad som finns på webbplatsen www.iguzzini.com. Produkten är överensstämmande med standard SS-EN61000-4-5. Koppla in SPD (SURGE PROTECTION DEVICE) om det förekommer nätverk som inte är korrekt skyddade, i enlighet med nationella systemstandarder som är gällande i respektive land. Se CEI-guide 34-156.
- RU** Продукт защищён от превышения обычного и дифференциального напряжения в соответствии со значениями, приведёнными в технических характеристиках продукта, указанных на сайте www.iguzzini.com, и отвечает требованиям стандарта EN61000-4-5. При использовании сети без надлежащей защиты установите ограничитель перенапряжений в соответствии с требованиями действующих норм. Смотрите руководство CEI 34-156.
- ZH** 根据产品技术表 (可到网站www.iguzzini.com查阅) 中所示的值, 该产品可防止共模和差分过电压, 并符合EN61000-4-5法规。根据各国现行的国家线路系统法规, 在网络不具备充分保护的情况下插入SPD (浪涌保护装置)。请参考CEI 34-156指南。

AR

المنتج محمي ضد الجهد المفرط العام والتفاضلي وفقاً للقيم المدونة في ورقة بيانات المنتج، المتاحة للاستشارة على الموقع www.iguzzini.com والتي تتوافق مع معايير التوجيه EN61000-4-5. أدخل SPD (جهاز الحماية من زيادة التيار) في حالة وجود الشبكات الغير محمية بشكل كاف وفقاً للوائح الأجهزة الوطنية السارية في كل بلد. راجع الدليل 34-CEI 156



- IT** Il prodotto è protetto alle sovratensioni di modo comune e differenziale secondo i valori riportati nella scheda tecnica di prodotto, consultabile nel sito www.iguzzini.com, e risponde alle normative EN61000-4-5. Inserire SPD (SURGE PROTECTION DEVICE) in presenza di reti non adeguatamente protette, secondo le normative impiantistiche nazionali vigenti in ciascun paese. Fare riferimento alla guida CEI 34-156
- EN** The product is protected against common and differential mode surges in compliance with the values stipulated in the product's technical sheet that can be viewed on the www.iguzzini.com website and complies with the EN61000-4-5 standard. Enable the SPD (SURGE PROTECTION DEVICE) if networks are used that are not adequately protected according to the national system standards in force in the country in question. Refer to the CEI 34-156 guide.
- FR** Le produit est protégé des surtensions de mode commun et différentiel selon les valeurs indiquées sur la fiche technique, à consulter sur le site www.iguzzini.com, et est conforme aux normes EN61000-4-5. Installer un SPD (SURGE PROTECTION DEVICE/dispositif de protection contre les surtensions) en présence de réseaux insuffisamment protégés, selon les normes nationales en matière d'installations en vigueur dans chaque pays. Veuillez consulter le guide CEI 34-156.
- DE** Das Produkt besitzt einen Gleichtakt- und Gegentakt-Überspannungsschutz in der auf dem technischen Datenblatt angegebenen Höhe. Dieses finden Sie auf der Website www.iguzzini.com. Der Überspannungsschutz entspricht den Vorschriften EN61000-4-5. Setzen Sie den SPD (SURGE PROTECTION DEVICE) gemäß den geltenden nationalen Vorschriften des Einbauortes bei nicht ausreichend geschützten Netzen ein. Beziehen Sie sich dabei auf die Richtlinie CEI 34-156.
- NL** Het product wordt beschermd tegen normale en differentiële overspanning volgens de waarden van het technische productblad dat geraadpleegd kan worden op de website www.iguzzini.com. Het product is in overeenstemming met de norm EN61000-4-5. SPD (SURGE PROTECTION DEVICE) aanbrengen in het geval van onvoldoende beschermde netwerken, overeenkomstig de nationale wetten met betrekking tot installaties die in elk land van toepassing zijn. Raadpleeg de gids IEC 34-156.
- ES** El producto se ha protegido contra las sobretensiones de modo común y diferencial de acuerdo con los valores indicados en la ficha técnica de producto que se puede consultar en la página web www.iguzzini.com y es conforme con las normas EN61000-4-5. Introducir SPD (SURGE PROTECTION DEVICE) en presencia de redes sin la protección adecuada, según lo establecido por las normas nacionales de cada país aplicables en materia de instalaciones. Consultar la guía CEI 34-156.
- DA** Produktet er beskyttet mod overspænding på almindelig og differentiell vis i henhold til de anførte værdier i produktdatabladet, som kan konsulteres på webstedet www.iguzzini.com, og overholder bestemmelserne i EN61000-4-5. Indsæt SPD (SURGE PROTECTION DEVICE - OVERSPÆNDINGSSIKRING) hvis netværket ikke er udstyret med en passende beskyttelse, i overensstemmelse med de gældende forskrifter for anlæg i brugslandet. Jfr.IEC-vejledning 34-156.
- NO** Produktet er beskyttet mot overspenning på vanlig måte og med differensialbryter, i henhold til verdiene som er angitt i det tekniske kortet til produktet, se nettstedet www.iguzzini.com, og er i samsvar med standarden EN61000-4-5. Installer SPD (SURGE PROTECTION DEVICE) ved nett som ikke har egnet beskyttelse, i henhold til de nasjonale standardene som gjelder i hvert enkelt land. Se retningslinjene CEI 34-156.
- SV** Produkten är skyddad mot överspänning i gemensamt och differentiell läge, i enlighet med värdena som återges i produktens tekniska datablad som finns på webbplatsen www.iguzzini.com. Produkten är överensstämmande med standard SS-EN61000-4-5. Koppla in SPD (SURGE PROTECTION DEVICE) om det förekommer nätverk som inte är korrekt skyddade, i enlighet med nationella systemstandarder som är gällande i respektive land. Se CEI-guide 34-156.
- RU** Продукт защищён от превышения обычного и дифференциального напряжения в соответствии со значениями, приведёнными в технических характеристиках продукта, указанных на сайте www.iguzzini.com, и отвечает требованиям стандарта EN61000-4-5. При использовании сети без надлежащей защиты установите ограничитель перенапряжений в соответствии с требованиями действующих норм. Смотрите руководство CEI 34-156.
- ZH** 根据产品技术表 (可到网站www.iguzzini.com查阅) 中所示的值, 该产品可防止共模和差分过电压, 并符合EN61000-4-5法规。根据各国现行的国家线路系统法规, 在网络不具备充分保护的情况下插入SPD (浪涌保护装置)。请参考CEI 34-156指南。

AR

المنتج محمي ضد الجهد المفرط العام والتفاضلي وفقاً للقيم المدونة في ورقة بيانات المنتج، المتاحة للاستشارة على الموقع www.iguzzini.com والتي تتوافق مع معايير التوجيه EN61000-4-5. أدخل SPD (جهاز الحماية من زيادة التيار) في حالة وجود الشبكات الغير محمية بشكل كاف وفقاً للوائح الأجهزة الوطنية السارية في كل بلد. راجع الدليل 34-CEI 156

1.154.083.01 - IS07087/02

iGuzzini



- IT** Attenzione: prodotto sensibile alle cariche elettrostatiche
Prendere le dovute precauzioni per la manipolazione e l'installazione del prodotto.
- EN** Attention: Electrostatic-discharge sensitive product.
Take suitable precautions when handling and installing the product.
- FR** Attention : produit sensible aux décharges électrostatiques
Prendre les précautions nécessaires pour la manipulation et l'installation du produit.
- DE** Achtung: Produkt empfindlich gegen elektrostatiche Ladungen.
Die notwendigen Vorsichtsmaßnahmen für den Umgang mit dem Produkt und seine Installation treffen.
- NL** Let op: product dat gevoelig is voor elektrostatiche lading.
Neem de benodigde voorzorgsmaatregelen voor het hanteren en de installatie van het product.
- ES** Atención: producto sensible a las descargas electrostáticas
Tomar las debidas precauciones para la manipulación y la instalación del producto.
- DA** Bemærk: Produktet er følsomt over for elektrostaticke udladninger.
Træf de nødvendige forsigtighedsforanstaltninger i forbindelse med håndtering og installation af produktet.
- NO** Forsiktig: Produktet er ømfintlig overfor statisk elektrisitet
Ta de nødvendige forholdsregler når du håndterer og monterer produktet
- SV** OBS! Produkten är känslig för elektrostatica urladdningar
Vidta lämpliga försiktighetsåtgärder vid hantering och installation av produkten.
- RU** Внимание: продукт чувствителен к электростатическим зарядам.
Примите необходимые меры предосторожности при обращении и установке изделия.
- ZH** 注意：產品對靜電荷敏感
處理和安裝產品時採取必要的預防措施
- AR** تنبيه: المنتج حساس للشحنات الكهروستاتيكية
اتخذ الاحتياطات اللازمة عند التعامل مع المنتج وتثبيته

1.154.083.01 - IS07087/02

iGuzzini



- IT** Attenzione: prodotto sensibile alle cariche elettrostatiche
Prendere le dovute precauzioni per la manipolazione e l'installazione del prodotto.
- EN** Attention: Electrostatic-discharge sensitive product.
Take suitable precautions when handling and installing the product.
- FR** Attention : produit sensible aux décharges électrostatiques
Prendre les précautions nécessaires pour la manipulation et l'installation du produit.
- DE** Achtung: Produkt empfindlich gegen elektrostatiche Ladungen.
Die notwendigen Vorsichtsmaßnahmen für den Umgang mit dem Produkt und seine Installation treffen.
- NL** Let op: product dat gevoelig is voor elektrostatiche lading.
Neem de benodigde voorzorgsmaatregelen voor het hanteren en de installatie van het product.
- ES** Atención: producto sensible a las descargas electrostáticas
Tomar las debidas precauciones para la manipulación y la instalación del producto.
- DA** Bemærk: Produktet er følsomt over for elektrostaticke udladninger.
Træf de nødvendige forsigtighedsforanstaltninger i forbindelse med håndtering og installation af produktet.
- NO** Forsiktig: Produktet er ømfintlig overfor statisk elektrisitet
Ta de nødvendige forholdsregler når du håndterer og monterer produktet
- SV** OBS! Produkten är känslig för elektrostatica urladdningar
Vidta lämpliga försiktighetsåtgärder vid hantering och installation av produkten.
- RU** Внимание: продукт чувствителен к электростатическим зарядам.
Примите необходимые меры предосторожности при обращении и установке изделия.
- ZH** 注意：產品對靜電荷敏感
處理和安裝產品時採取必要的預防措施
- AR** تنبيه: المنتج حساس للشحنات الكهروستاتيكية
اتخذ الاحتياطات اللازمة عند التعامل مع المنتج وتثبيته

1.154.083.01 - IS07087/02

iGuzzini



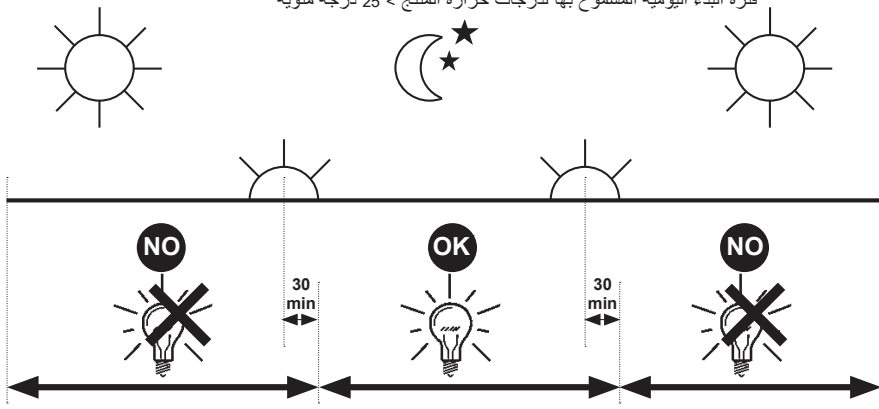
- IT** Attenzione: prodotto sensibile alle cariche elettrostatiche
Prendere le dovute precauzioni per la manipolazione e l'installazione del prodotto.
- EN** Attention: Electrostatic-discharge sensitive product.
Take suitable precautions when handling and installing the product.
- FR** Attention : produit sensible aux décharges électrostatiques
Prendre les précautions nécessaires pour la manipulation et l'installation du produit.
- DE** Achtung: Produkt empfindlich gegen elektrostatiche Ladungen.
Die notwendigen Vorsichtsmaßnahmen für den Umgang mit dem Produkt und seine Installation treffen.
- NL** Let op: product dat gevoelig is voor elektrostatiche lading.
Neem de benodigde voorzorgsmaatregelen voor het hanteren en de installatie van het product.
- ES** Atención: producto sensible a las descargas electrostáticas
Tomar las debidas precauciones para la manipulación y la instalación del producto.
- DA** Bemærk: Produktet er følsomt over for elektrostaticke udladninger.
Træf de nødvendige forsigtighedsforanstaltninger i forbindelse med håndtering og installation af produktet.
- NO** Forsiktig: Produktet er ømfintlig overfor statisk elektrisitet
Ta de nødvendige forholdsregler når du håndterer og monterer produktet
- SV** OBS! Produkten är känslig för elektrostatica urladdningar
Vidta lämpliga försiktighetsåtgärder vid hantering och installation av produkten.
- RU** Внимание: продукт чувствителен к электростатическим зарядам.
Примите необходимые меры предосторожности при обращении и установке изделия.
- ZH** 注意：產品對靜電荷敏感
處理和安裝產品時採取必要的預防措施
- AR** تنبيه: المنتج حساس للشحنات الكهروستاتيكية
اتخذ الاحتياطات اللازمة عند التعامل مع المنتج وتثبيته

IT PERIODO GIORNALIERO DI ACCENSIONE AMMESSO PER TEMPERATURE DI PRODOTTO >25°C
 EN ALLOWED DAILY OPERATION PERIOD FOR PRODUCT TEMPERATURES >25°C
 FR DURÉE QUOTIDIENNE D'ALLUMAGE ADMISSIBLE POUR DES TEMPÉRATURES DU PRODUIT >25°C
 DE ERLAUBTE TÄGLICHE EINSCHALTDAUER FÜR PRODUKTTEMPERATUREN > 25°C
 NL DAGELIJKSE ONTSTEKINGSPERIODE TOEGESTAAN VOOR EEN PRODUCTTEMPERATUUR >25°C
 ES PERIODO DIARIO DE ENCENDIDO PERMITIDO PARA TEMPERATURAS DE PRODUCTO >25 °C
 DA TILLADT TIDSRUM FOR DAGLIG TÆNDING FOR PRODUKTTEMPERATURER >25°C
 NO TILLATT TENNINGSTID PR. DAG FOR PRODUKTTEMPERATURER >25°C
 SV TILLÅTEN DAGLIG PERIOD SOM PRODUKTEN KAN VARA TÄND FÖR PRODUKTTEMPERATURER >25°C
 RU ЕЖЕДНЕВНАЯ ДОПУСТИМАЯ ПРОДОЛЖИТЕЛЬНОСТЬ РАБОТЫ ДЛЯ ТЕМПЕРАТУРЫ ИЗДЕЛИЯ >25°C
 ZH 产品温度高于25°C时允许的正常运行时长

iGuzini

1.154.627.03
 IS09175/03

AR فترة البدء اليومية المسموح بها لدرجات حرارة المنتج < 25 درجة مئوية

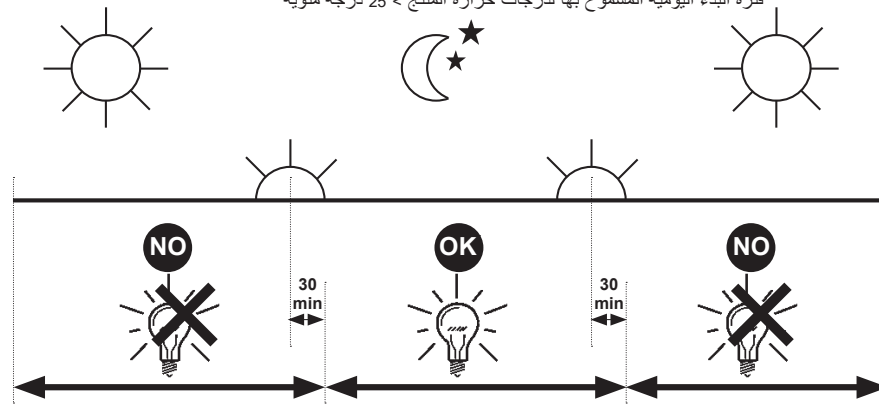


IT PERIODO GIORNALIERO DI ACCENSIONE AMMESSO PER TEMPERATURE DI PRODOTTO >25°C
 EN ALLOWED DAILY OPERATION PERIOD FOR PRODUCT TEMPERATURES >25°C
 FR DURÉE QUOTIDIENNE D'ALLUMAGE ADMISSIBLE POUR DES TEMPÉRATURES DU PRODUIT >25°C
 DE ERLAUBTE TÄGLICHE EINSCHALTDAUER FÜR PRODUKTTEMPERATUREN > 25°C
 NL DAGELIJKSE ONTSTEKINGSPERIODE TOEGESTAAN VOOR EEN PRODUCTTEMPERATUUR >25°C
 ES PERIODO DIARIO DE ENCENDIDO PERMITIDO PARA TEMPERATURAS DE PRODUCTO >25 °C
 DA TILLADT TIDSRUM FOR DAGLIG TÆNDING FOR PRODUKTTEMPERATURER >25°C
 NO TILLATT TENNINGSTID PR. DAG FOR PRODUKTTEMPERATURER >25°C
 SV TILLÅTEN DAGLIG PERIOD SOM PRODUKTEN KAN VARA TÄND FÖR PRODUKTTEMPERATURER >25°C
 RU ЕЖЕДНЕВНАЯ ДОПУСТИМАЯ ПРОДОЛЖИТЕЛЬНОСТЬ РАБОТЫ ДЛЯ ТЕМПЕРАТУРЫ ИЗДЕЛИЯ >25°C
 ZH 产品温度高于25°C时允许的正常运行时长

iGuzini

1.154.627.03
 IS09175/03

AR فترة البدء اليومية المسموح بها لدرجات حرارة المنتج < 25 درجة مئوية

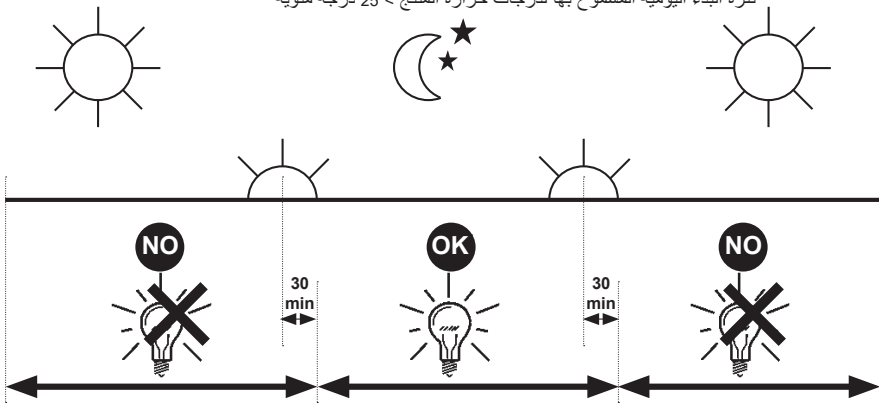


IT PERIODO GIORNALIERO DI ACCENSIONE AMMESSO PER TEMPERATURE DI PRODOTTO >25°C
 EN ALLOWED DAILY OPERATION PERIOD FOR PRODUCT TEMPERATURES >25°C
 FR DURÉE QUOTIDIENNE D'ALLUMAGE ADMISSIBLE POUR DES TEMPÉRATURES DU PRODUIT >25°C
 DE ERLAUBTE TÄGLICHE EINSCHALTDAUER FÜR PRODUKTTEMPERATUREN > 25°C
 NL DAGELIJKSE ONTSTEKINGSPERIODE TOEGESTAAN VOOR EEN PRODUCTTEMPERATUUR >25°C
 ES PERIODO DIARIO DE ENCENDIDO PERMITIDO PARA TEMPERATURAS DE PRODUCTO >25 °C
 DA TILLADT TIDSRUM FOR DAGLIG TÆNDING FOR PRODUKTTEMPERATURER >25°C
 NO TILLATT TENNINGSTID PR. DAG FOR PRODUKTTEMPERATURER >25°C
 SV TILLÅTEN DAGLIG PERIOD SOM PRODUKTEN KAN VARA TÄND FÖR PRODUKTTEMPERATURER >25°C
 RU ЕЖЕДНЕВНАЯ ДОПУСТИМАЯ ПРОДОЛЖИТЕЛЬНОСТЬ РАБОТЫ ДЛЯ ТЕМПЕРАТУРЫ ИЗДЕЛИЯ >25°C
 ZH 产品温度高于25°C时允许的正常运行时长

iGuzini

1.154.627.03
 IS09175/03

AR فترة البدء اليومية المسموح بها لدرجات حرارة المنتج < 25 درجة مئوية

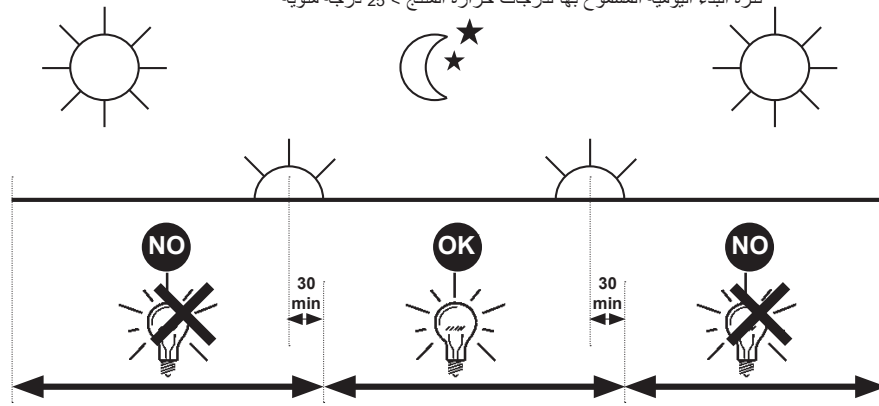


IT PERIODO GIORNALIERO DI ACCENSIONE AMMESSO PER TEMPERATURE DI PRODOTTO >25°C
 EN ALLOWED DAILY OPERATION PERIOD FOR PRODUCT TEMPERATURES >25°C
 FR DURÉE QUOTIDIENNE D'ALLUMAGE ADMISSIBLE POUR DES TEMPÉRATURES DU PRODUIT >25°C
 DE ERLAUBTE TÄGLICHE EINSCHALTDAUER FÜR PRODUKTTEMPERATUREN > 25°C
 NL DAGELIJKSE ONTSTEKINGSPERIODE TOEGESTAAN VOOR EEN PRODUCTTEMPERATUUR >25°C
 ES PERIODO DIARIO DE ENCENDIDO PERMITIDO PARA TEMPERATURAS DE PRODUCTO >25 °C
 DA TILLADT TIDSRUM FOR DAGLIG TÆNDING FOR PRODUKTTEMPERATURER >25°C
 NO TILLATT TENNINGSTID PR. DAG FOR PRODUKTTEMPERATURER >25°C
 SV TILLÅTEN DAGLIG PERIOD SOM PRODUKTEN KAN VARA TÄND FÖR PRODUKTTEMPERATURER >25°C
 RU ЕЖЕДНЕВНАЯ ДОПУСТИМАЯ ПРОДОЛЖИТЕЛЬНОСТЬ РАБОТЫ ДЛЯ ТЕМПЕРАТУРЫ ИЗДЕЛИЯ >25°C
 ZH 产品温度高于25°C时允许的正常运行时长

iGuzini

1.154.627.03
 IS09175/03

AR فترة البدء اليومية المسموح بها لدرجات حرارة المنتج < 25 درجة مئوية



1.154.087.03
IS09753/07



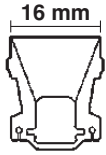
ART.

corrente assorbita - absorbed current
courant absorbé - Stromaufnahme
stroomopname - corriente absorbida
absorberet strøm - absorbert strøm
tillförd ström
поглощаемая мощность
电源电流
(A)

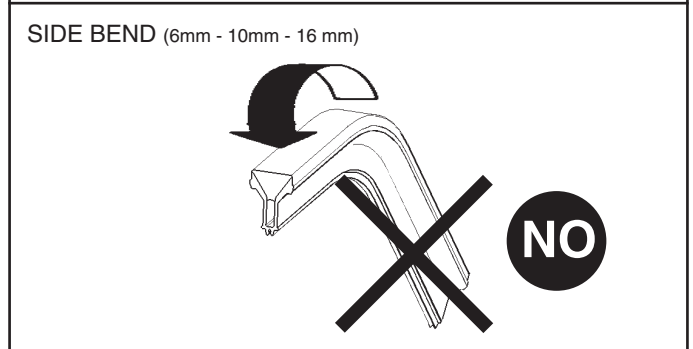
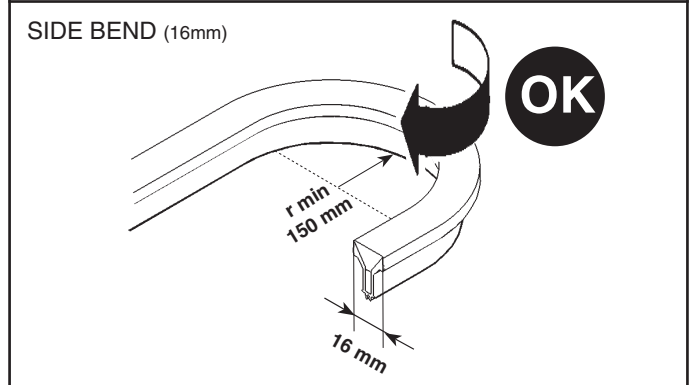
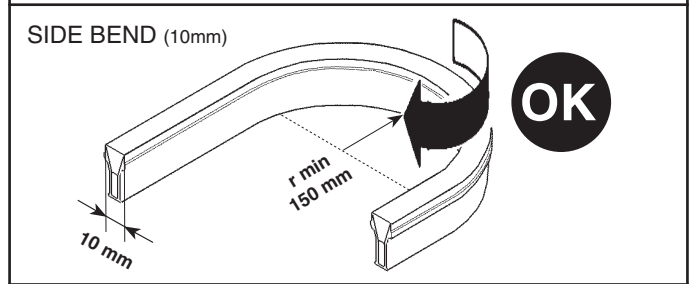
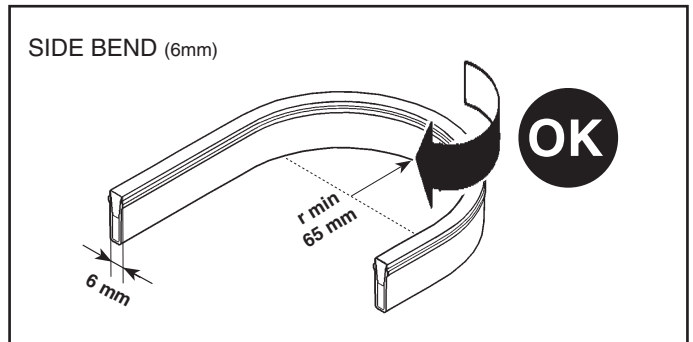
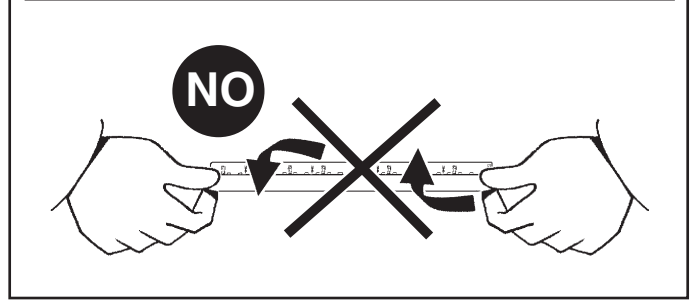
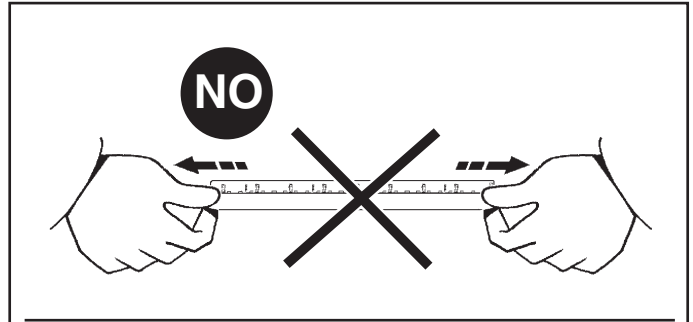
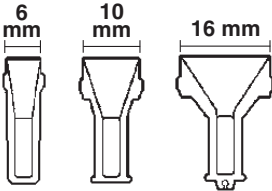
E470-E554-E638-E722-EA71-EA92-EN04-EN10-E411-E432-E453-E492-E513-E534-E576-E597-E618-E660-E681-E702-E988-EA09-EA30 EA54	0,09
E471-E555-E639-E723-EA72-EA93-E413-E434-E455-E494-E515-E536-E578-E599-E620-E662-E683-E704-E990-EA11-EA32-EA56 EB13-EB34-EB55-EB76-E259 EA94-E414-E435-E456-EA57	0,11
E472-E556-E640-E724-EA73-E415-E436-E457-E495-E516-E537-E579-E600-E621-E663-E684-E705-E991-EA12-EA33-EA58	0,12
E473-E557-E641-E725-EA74-E417-E438-E459-EA60	0,13
E474-E558-E642-E726-EA96-E418-E439-E460-E497-E518-E539-E581-E602-E623-E665-E686-E707-E993-EA14-EA35-EA61-EB15-EB36-EB57 EB78	0,14
E475-E559-E643-E727-EA97-EN05-EN11-E420-E441-E462-E499-E520-E541-E583-E604-E625-E667-E688-E709-E995-EA16-EA37 EA63EB16-EB37-EB58-EB79	0,15
E476-E560-E644-E728-E422-E443-E464-E500-E521-E542-E584-E605-E626-E668-E689-E710-E996-EA17-EA38-EA65-EM94-EN00 EA77-EA99-E501-E522-E543-E585-E606-E627-E669-E690-E711-E997-EA18-EA39-EB17-EB38-EB59-EB80	0,16
E477-E561-E645-E729	0,17
EA78-EB00-E502-E523-E544-E586-E607-E628-E670-E691-E712-E998-EA19-EA40-EB18-EB39-EB60-EB81-E268	0,18
E479-EA79-EB01-EB19-EB40-EB61-EB82	0,19
E480-EA81-EB03-E506-E527-E548-E590-E611-E632-E674-E695-E716-EA02-EA23-EA44-EB20-EB41-EB62-EB83-E269	0,2
E563-E647-E731-E504-E525-E546-E588-E609-E630-E672-E693-E714-EA00-EA21-EA42	0,21
E564-E648-E732-EA80-EB02-E505-E526-E547-E589-E610-E631-E673-E694-E715-EA01-EA22-EA43	0,22
E565-E649-E733	0,23
E481-EA82-EB04-EB21-EB42-EB63-EB84	0,24
E482-E566-E650-E734	0,25
EA83-EB05-EB22-EB43-EB64-EB85	0,26
E483-E567-E651-E735	0,27
EA84-EB06-EB23-EB44-EB65-EB86	0,28
E484-E568-E652-E736-EB07-EN12-E270	0,29
EA85	0,3
E485-E569-E653-E737-EN06-EB24-EB45-EB66-EB87	0,31
EA86	0,32
EB08-EN13	0,33
E570-E654-E738	0,34
E486-EN07	0,35
EA87	0,36
EB09-EN14	0,37
E571-E655-E739-E487-EN08	0,38
EA88	0,71
EB10-E510-E531-E552-E594-E615-E636-E678-E699-E720-EA06-EA27-EA48	0,73
E572-E656-E740	0,74
E488	0,76
EA89	1,06
EB11	1,1
E573-E657-E741-EB31-EB52-EB73-EB94	1,14
E489	1,42
EA90	1,46
EB12-EN15	1,48
E574-E658-E742	1,52
E490-EN09	1,57
EA91	1,77
E407-E428-E449-EA50-EM92-EM98	1,83
E408-E429-E450-EA51	1,85
E409-E430-E451-E491-E512-E533-E575-E596-E617-E659-E680-E701-E987-EA08-EA29-EA52	1,9
E410-E431-E452-EA53	2,48
E412-E433-E454-E493-E514-E535-E577-E598-E619-E661-E682-E703-E989-EA10-EA31-EA55-EM93-EM99	2,56
EB25-EB46-EB67-EB88	2,6
E423-E444-E465-EA66-EB26-EB47-EB68-EB89-EM95-EN01	2,65
EB27-EB48-EB69-EB90	0,05
EB28-EB49-EB70-EB91	0,06
E507-E528-E549-E591-E612-E633-E675-E696-E717-EA03-EA24-EA45	0,07
E424-E445-E466-EA67-EM96-EN02	0,08
E425-E446-E467-EA68	0,1
E508-E529-E550-E592-E613-E634-E676-E697-E718-EA04-EA25-EA46	0,39
EB29-EB50-EB71-EB92	0,41
E426-E447-E468-EA69-EM97-EN03	0,44
E509-E530-E551-E593-E614-E635-E677-E698-E719-EA05-EA26-EA47	0,46
EB30-EB51-EB72-EB93	0,57
E427-E448-E469-EA70	0,61
E511-E532-E553-E595-E616-E637-E679-E700-E721-EA07-EA28-EA49	0,82
EB32-EB53-EB74-EB95	0,85
EB33-EB54-EB75-EB96	0,92
E271	1,02
E272	1,13
E273	1,38
E274	1,43
E275	1,71
	2,39

UNDERScore IN/OUT

TOP BEND

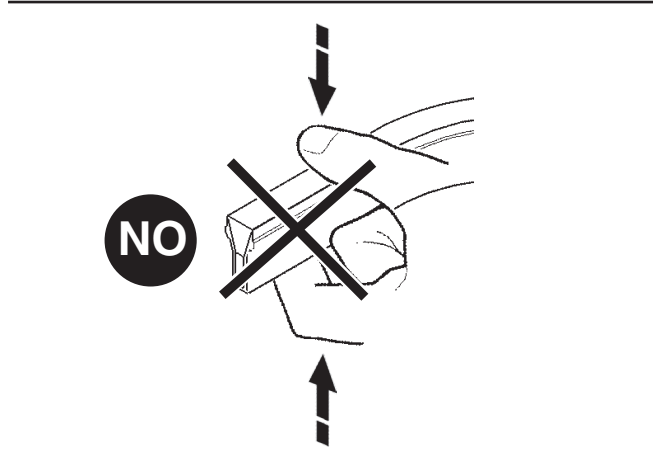
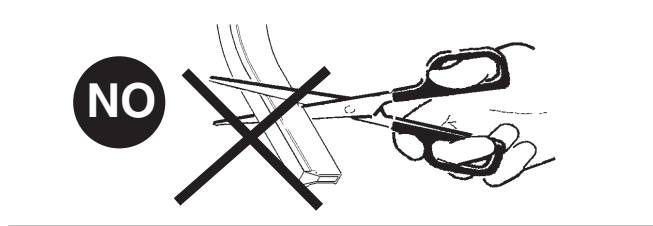


SIDE BEND

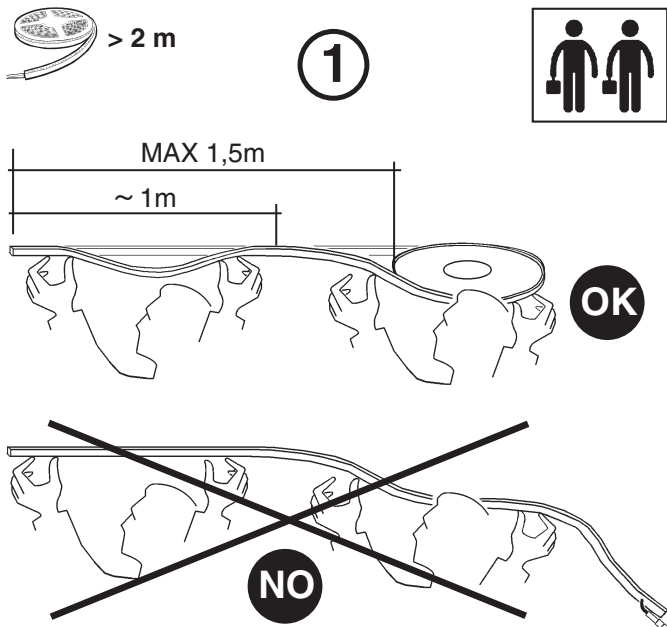
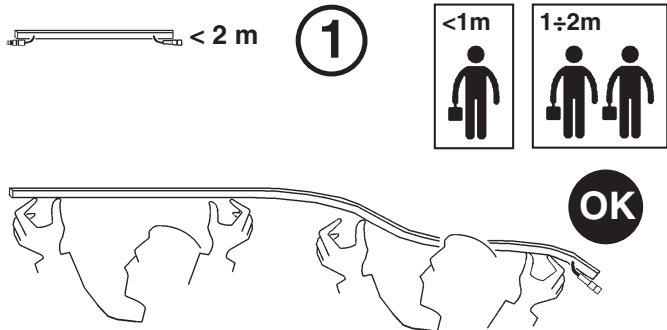
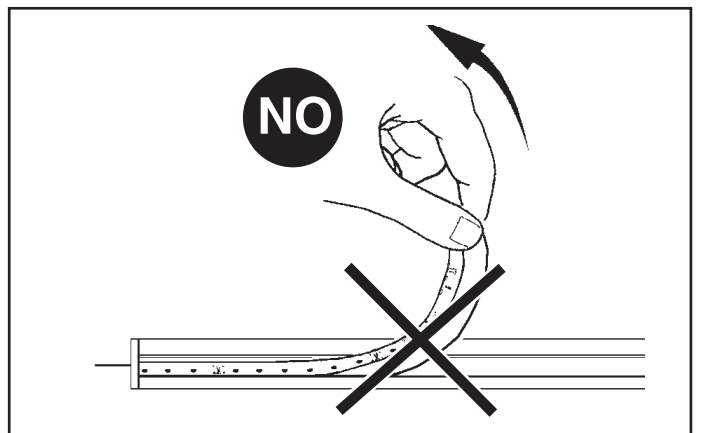
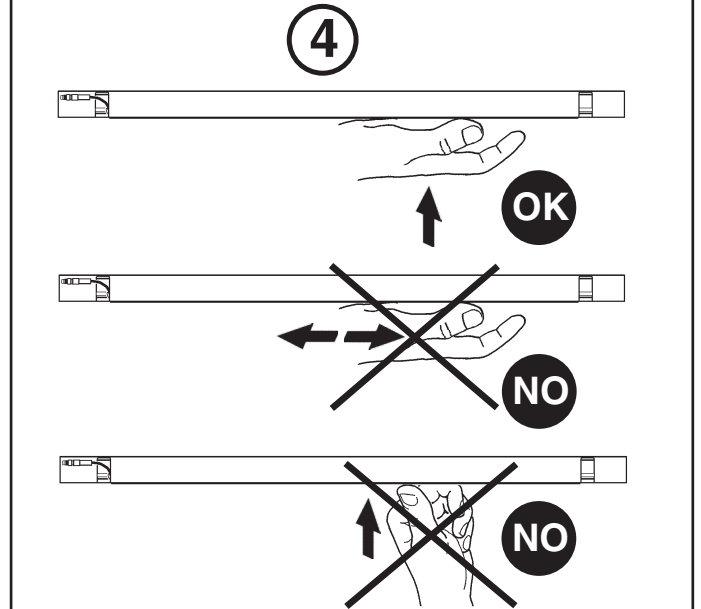
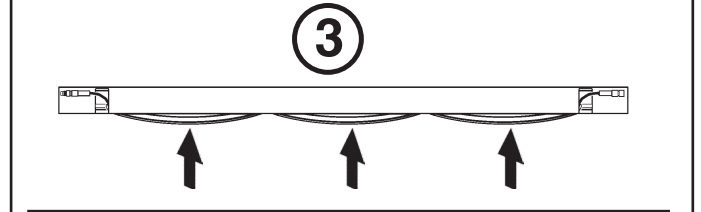
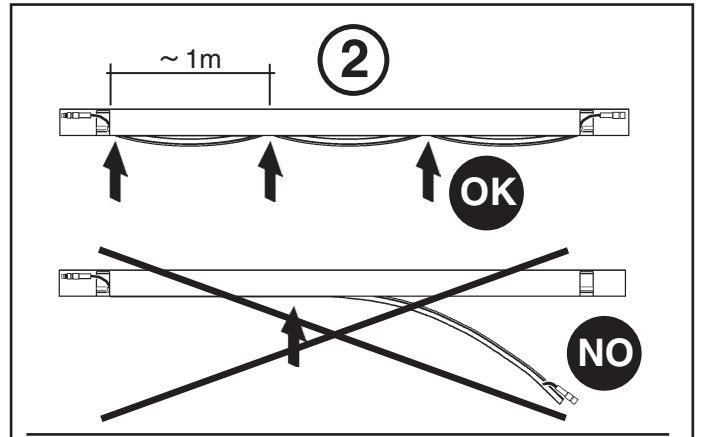
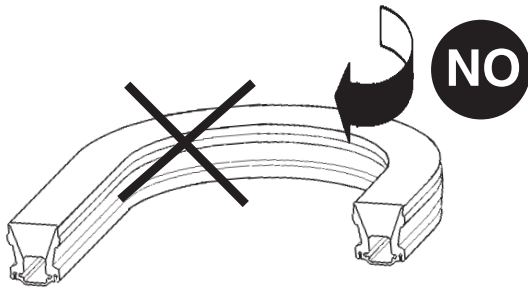
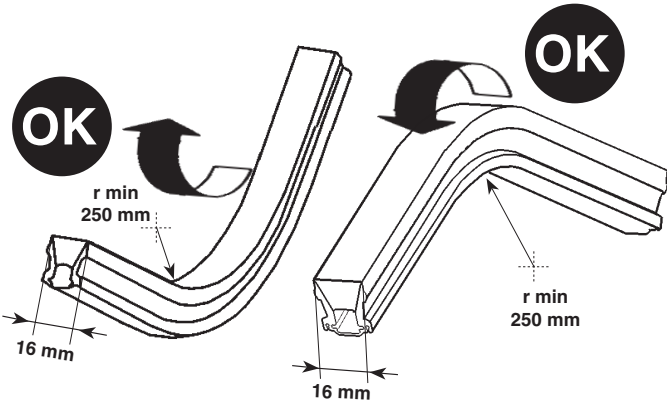


I N.B.: La garanzia del prodotto è valida solo se sono state rispettate le istruzioni.
GB NB: the product's warranty is valid only if the instructions have been observed.
F N.B.: la garantie du produit n'est valable que si les instructions ont été respectées.
D HINWEIS: Die Garantie für das Gerät ist nur gültig, wenn die Anweisungen eingehalten wurden.
NL N.B.: De garantie op het product is alleen geldig als de instructies zijn opgevolgd.
E Nota: La garantía del producto es válida sólo si se han respetado las instrucciones.
DK Produktgarantien er kun gyldig, hvis instruktioner er blevet overholdt.
N NB! Produktgarantien er kun gyldig hvis man har fulgt anvisningene.
S OBS! Produktens garanti gäller endast om anvisningarna respekteras i detalj.
RUS ПРИМЕЧАНИЕ: Гарантия на изделие имеет силу только при условии соблюдения инструкции.
CN 注意：操作不当引起的故障不在保修范围内。

I Maneggiare con cura e non sottoporre a tensioni meccaniche.
GB Handle with care and do not subject to mechanical stress.
F Manipuler avec précaution et ne pas soumettre à des contraintes mécaniques.
D Vorsichtig behandeln und keinen mechanischen Spannungen aussetzen.
NL Voorzichtig bij het gebruik van dit product. Mag niet worden onderworpen aan mechanische spanning.
E Manejar con cuidado y no someter a tensiones mecánicas.
DK Håndter med forsigtighed og udsæt ikke for mekaniske spændinger.
N Må behandles forsiktig. Må ikke utsettes for mekaniske spenninger.
S Ska hanteras försiktigt och inte utsättas för mekaniska påfrestningar.
RUS Обращаться осторожно и не подвергать механическому напряжению
CN 小心轻放，切勿使其遭受机械应力

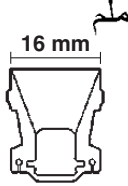


TOP BEND (16mm)

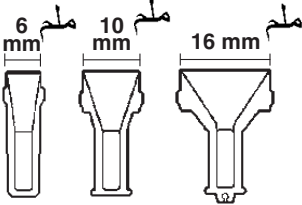


UNDERScore IN/OUT

TOP BEND

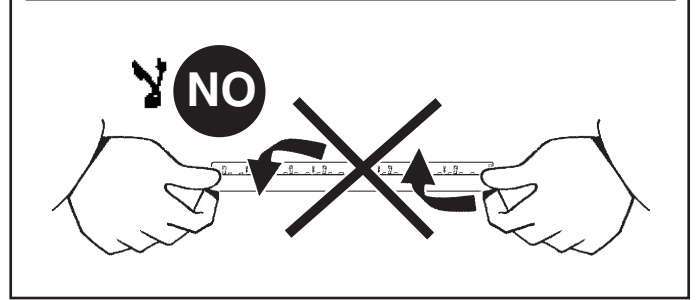
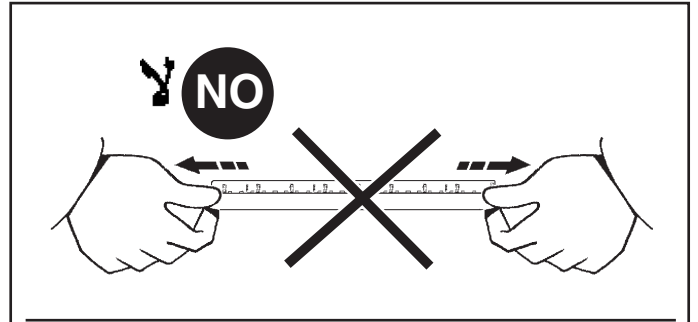
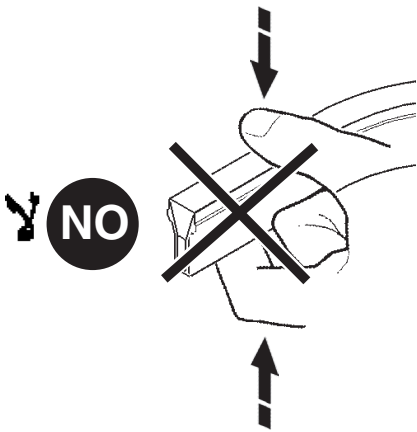
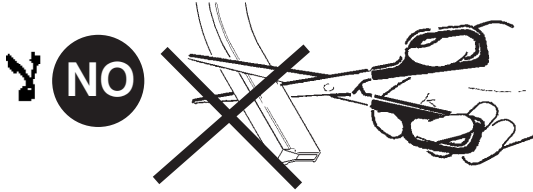


SIDE BEND

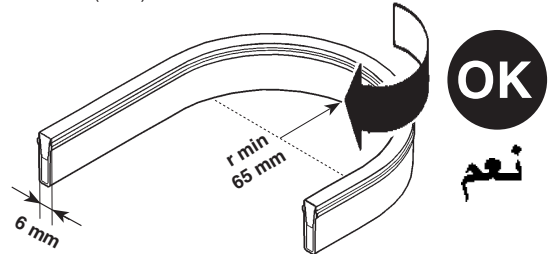


AR ملاحظة: يُعتبر الضمان الخاص بالمنتج ساريًا؛ وذلك فقط في حالة الالتزام بالتعليمات ذات الصلة.
 IT N.B.: La garanzia del prodotto è valida solo se sono state rispettate le istruzioni.
 EN NB: the product's warranty is valid only if the instructions have been observed.
 ES Nota: La garantía del producto es válida sólo si se han respetado las instrucciones.

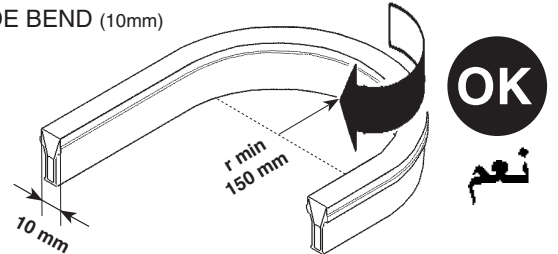
AR تعامل مع المُنتج بعناية وحرص، ولا تُعرّضه للإجهادات الميكانيكية
 IT Maneggiare con cura e non sottoporre a tensioni meccaniche.
 EN Handle with care and do not subject to mechanical stress.
 ES Manejar con cuidado y no someter a tensiones mecánicas.



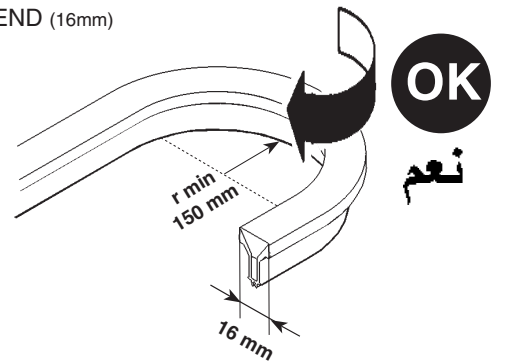
SIDE BEND (6mm)



SIDE BEND (10mm)



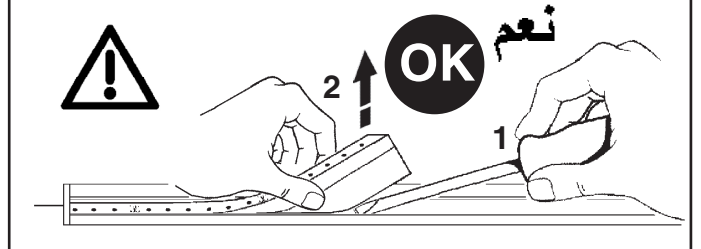
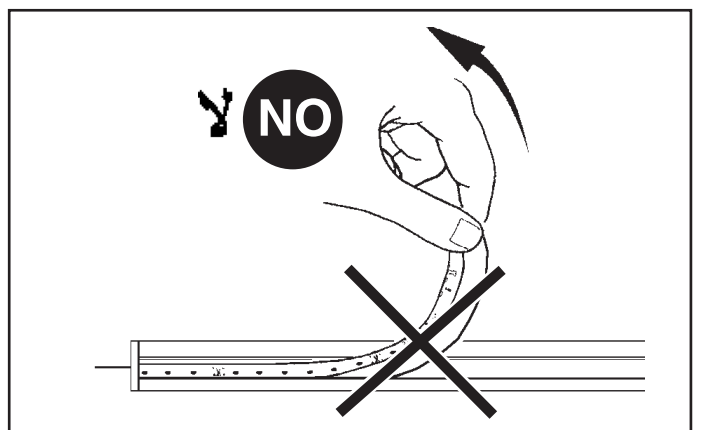
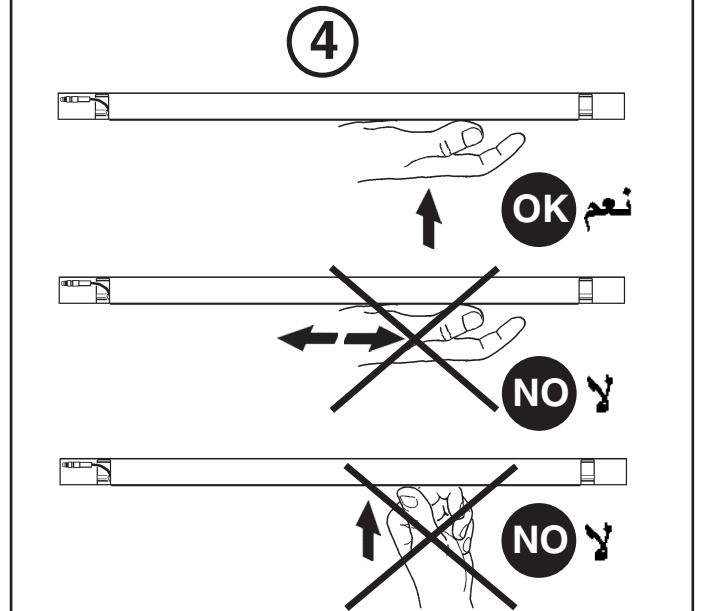
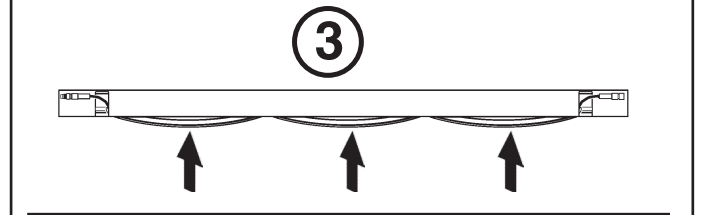
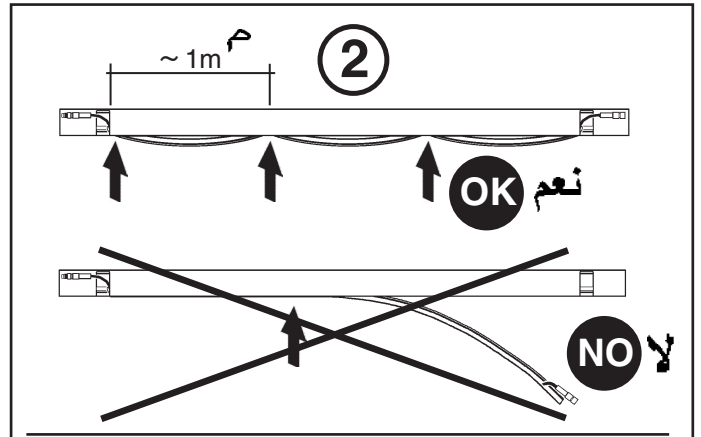
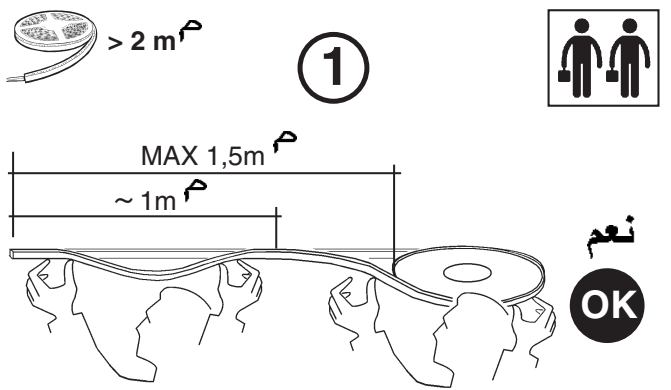
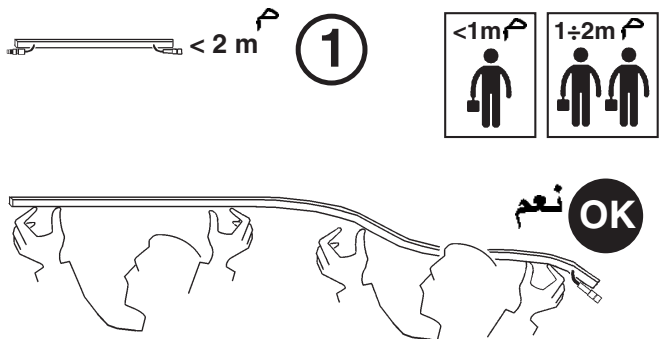
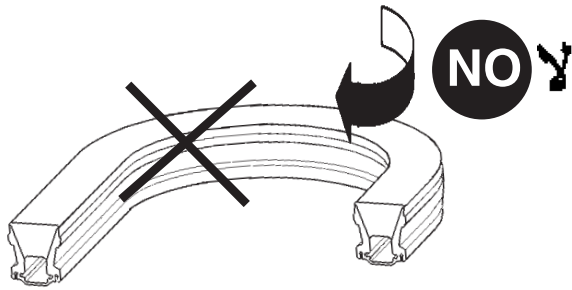
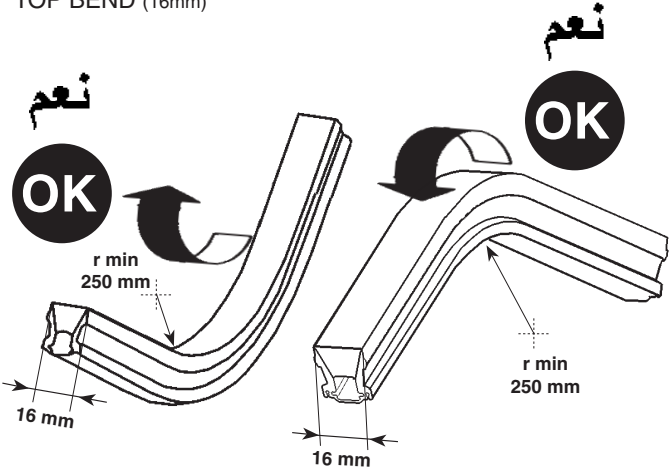
SIDE BEND (16mm)



SIDE BEND (6mm - 10mm - 16mm)

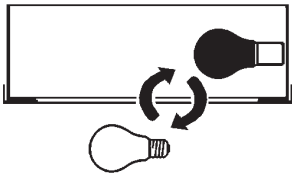


TOP BEND (16mm)



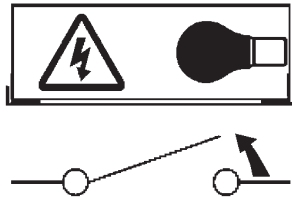
- I Istruzioni per le operazioni di servizio per l'apparecchio di illuminazione**
GB Instructions on luminaire service operations
F Instructions pour les opérations de service du luminaire
D Wartungsanleitung für die Leuchte
NL Instructies voor de onderhoudsoperaties op de verlichtingsarmatuur
E Instrucciones para las operaciones de servicio del aparato de alumbrado
DK Anvisninger i serviceindgreb på belysningsarmatur
N Anvisninger for betjening av lysapparatet
S Instruktioner för användning av belysningsanordningen
RUS Инструкции по эксплуатации осветительного прибора
CN 照明装置检修操作说明

Sostituire la lampada parzialmente esausta
 Replace the partly exhausted lamp
 Remplacer la lampe partiellement épuisée
 Die teilweise erschöpfte Lampe austauschen
 Vervang de gedeeltelijk lege lamp
 Sustituir la lámpara parzialmente agotada
 Udskift den delvist udtjente pære
 Skifte ut den delvis utbrænte lyspæren
 Byt ut den delvis förbrukade lampan
 Замена частично отработанной лампочки
 更换部分老化的灯泡

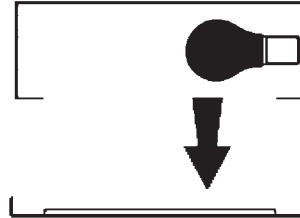


Spegnimento
 Switch it off
 Extinction
 Ausschaltung
 Uitschakeling
 Apagado
 Slukning
 Slukking
 Släckning
 Выключение
 关灯

Interrompere l'alimentazione dell'apparecchio
 Cut the power supply to the luminaire
 Couper l'alimentation du luminaire
 Stromversorgung der Leuchte unterbrechen
 Onderbreek de voeding van het apparaat
 Interrumpir la alimentación del aparato
 Afbryd armaturets strømforsyning
 Avbryte strømtilførselen til apparatet
 Koppla från anordningens strömförsörjning
 Отключить электропитание прибора
 中断装置供电

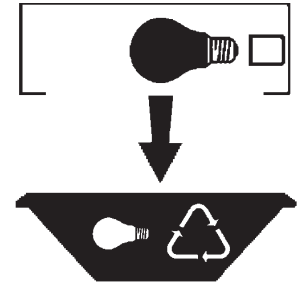


Aprire l'apparecchio
 Open the fixture
 Ouvrir le luminaire
 Das Gerät öffnen
 Open het apparaat
 Abrir el aparato
 Åbn armaturet
 Åpne apparatet
 Öppna anordningen
 Раскрыть прибор
 打开装置



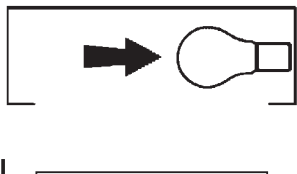
Rimuovere la lampada esausta
 Remove the exhausted lamp
 Retirer la lampe épuisée
 Die alte Lampe entnehmen
 Verwijder de lege lamp
 Quitar la lámpara agotada
 Tag den udtjente pære ud
 Fjerne den utbrænte lyspæren
 Ta bort den förbrukade lampan
 Вынуть старую лампочку
 取出老化的灯泡

Portarla in un centro di riciclaggio
 Carry it to a recycling centre
 La porter dans une déchetterie pour son recyclage
 Ordnungsgemäß entsorgen
 Breng de lamp naar een recyclingcentrum
 Llevarla a un centro de reciclaje
 Aflever den på en genbrugsstation
 Lever den til en miljøstasjon
 Lämna in den till en återvinningsanläggning
 Сдать ее в пункт приема утильсырья
 将其送往回收中心

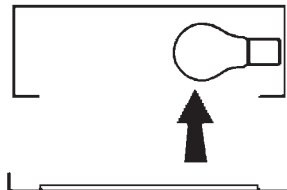


Inserire la nuova lampada
 Introduce the new lamp
 Installer la lampe neuve
 Die neue Lampe einsetzen
 Doe de nieuwe lamp op zijn plek
 Montar la nueva lámpara
 Sæt den nye pære i
 Sette i den nye pæren
 Sätt i den nya lampan
 Вставить новую лампочку
 装入新灯泡

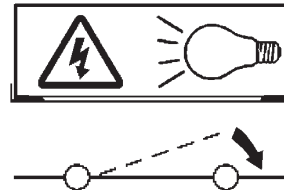
Inserire la nuova lampada nel portalampana
 Fit the new lamp into the socket
 Installer la nouvelle lampe dans le support de lampe
 Die neue Lampe in den Sockel einsetzen
 Doe de nieuwe lamp in de lamphouder
 Montar la nueva lámpara en el portalampana
 Sæt den nye pære i fatningen
 Sette den nye pæren inn i lampeholderen
 Sätt i den nya lampan i lamphållaren
 Вставить новую лампочку в патрон
 将新灯泡插入灯泡架中



Riposizionare ottica
 Re-place the optic
 Remettre l'optique à sa place
 Die Optik wieder einsetzen
 Doe de optiek weer op zijn plaats
 Volver a montar la óptica
 Sæt den optiske enhed på plads
 Innstille linsen
 Flytta om optiken
 Отрегулировать линзы
 重新定位光头

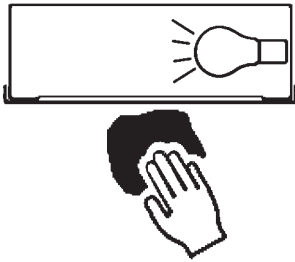


Effettuare prova di funzionamento
 Perform operative test
 Procéder à un essai de fonctionnement
 Eine Funktionsprüfung durchführen
 Controleer de correcte werking
 Hacer una prueba de funcionamiento
 Afprøv funktionen
 Prøve om den fungerer
 Utför funktionstest
 Выполнить проверку исправности работы
 执行功能测试



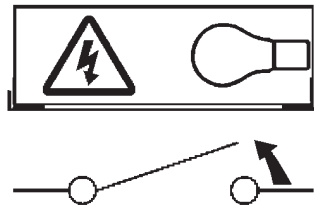
- I Istruzioni per la pulizia dell'apparecchio di illuminazione
 GB Instructions on luminaire cleaning operations
 F Instructions pour le nettoyage du luminaire
 D Anweisungen zur Reinigung der Leuchte
 NL Instructies voor de reiniging van de verlichtingsarmatuur
 E Instrucciones para limpiar el aparato de alumbrado
 DK Anvisninger i rengøring af belysningsarmaturet
 N Anvisninger for rengjøring av lysapparatet
 S Instruktioner för rengöring av belysningsanordningen
 RUS Инструкции по чистке осветительного прибора
 CN 照明装置清洁说明

Pulire l'apparecchio
 Clean the fixture
 Nettoyer le luminaire
 Das Gerät reinigen
 Reinig het apparaat
 Limpiar el aparato
 Rengør armaturet
 Rengjøre apparatet
 Rengör anordningen
 Чистка прибора
 清洁装置

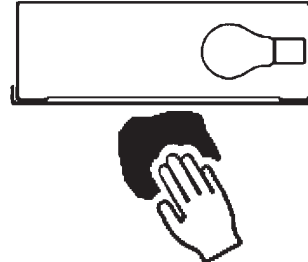


Spegnimento
 Switch it off
 Extinction
 Ausschaltung
 Uitschakeling
 Apagado
 Slukning
 Slukking
 Släckning
 Выключение
 关灯

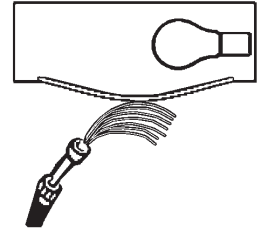
Interrompere l'alimentazione dell'apparecchio
 Cut the power supply to the luminaire
 Couper l'alimentation du luminaire
 Stromversorgung der Leuchte unterbrechen
 Onderbreek de voeding van het apparaat
 Interrumpir la alimentación del aparato
 Afbryd armaturets strømforsyning
 Avbryt strømtilførselen til apparatet
 Koppla från anordningens strömförsörjning
 Отключить электропитание прибора
 中断装置供电



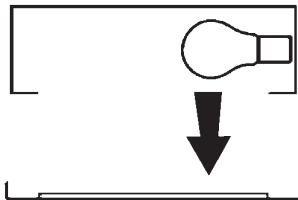
Spolverare l'ottica esterna
 Remove dust from the external optic
 Dépoussiérer l'optique extérieure
 Die externe Optik abstauben
 Stof de externe optiek af
 Quitar el polvo de la óptica exterior
 Tør støvet af den udvendige optiske enhed
 Fjerne støv fra den eksterne lysenheden
 Damma av den yttre optiken
 Вытереть пыль с внешней стороны линз
 为外侧镜头掸尘



Lavare l'ottica esterna
 Wash the external optic
 Laver l'optique extérieure
 Die externe Optik waschen
 Was de externe optiek
 Lavar la óptica exterior
 Vask den udvendige optiske enhed
 Vaske den eksterne lysenheden
 Rengör den yttre optiken
 Вымыть линзы с внешней стороны
 清洁外镜头



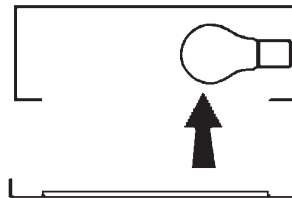
Rimuovere l'ottica
 Remove the optic
 Retirer l'optique
 Die Optik abnehmen
 Verwijder de optiek
 Quitar la óptica
 Tag den optiske enhed af
 Fjerne lysenheden
 Ta bort optiken
 Снять линзы
 取下镜头



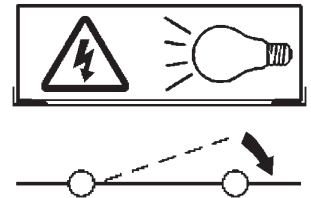
Pulire la parte interna dell'apparecchio di illuminazione
 Clean the inside of the fixture
 Nettoyer l'intérieur du luminaire
 Die Innenseite der Leuchte reinigen
 Reinig de binnenzijde van de verlichtingsarmatuur
 Limpiar el interior del aparato de alumbrado
 Rengør belysningsarmaturets indvendige dele
 Rengjøre lysapparatet innvendig
 Rengör belysningsanordningen invändigt
 Протереть осветительный прибор изнутри
 清洁照明装置内部



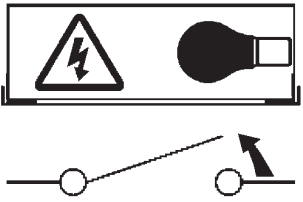
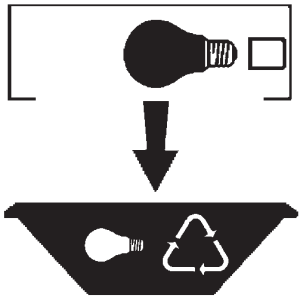
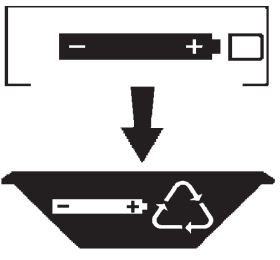
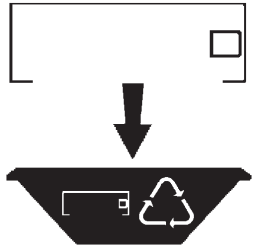
Riposizionare ottica
 Re-place the optic
 Remettre l'optique à sa place
 Die Optik wieder einsetzen
 Doe de optiek weer op zijn plaats
 Volver a montar la óptica
 Sæt den optiske enhed på plads
 Innstille linsen
 Flytta om optiken
 Отрегулировать линзы
 重新定位镜头

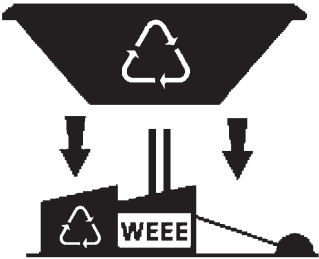


Effettuare prova di funzionamento
 Perform operative test
 Procéder à un essai de fonctionnement
 Eine Funktionsprüfung durchführen
 Controleer de correcte werking
 Hacer una prueba de funcionamiento
 Afprøv funktionen
 Prøve om den fungerer
 Utför funktionstest
 Выполнить проверку исправности работы
 执行功能测试



- I Istruzioni per il fine vita e lo smaltimento dei componenti**
GB Instructions on end-of-life and component disposal
F Instructions pour la gestion des composants en fin de vie et leur mise au rebut
D Anweisungen zur Entsorgung der Leuchtenkomponenten
NL Instructies voor het verwijderen van de armatuur en het recyclen van de onderdelen
E Instrucciones para el final de vida y la eliminación los componentes
DK Anvisninger i udtjent armatur og bortskaffelse af komponenter
N Anvisninger for endt levetid og avfallsbehandling av delene
S Instruktionser vid bortskaffning och kassering av komponenter
RUS Инструкции по утилизации прибора и его комплектующих по окончании его срока службы
CN 寿命期结束与零件废弃处置说明

<p>Spegnimento Switch it off Extinction Ausschaltung Uitschakeling Apagado Slukning Slukking Släckning Выключение 关灯</p> <p>Interrompere l'alimentazione dell'apparecchio Cut the power supply to the luminaire Couper l'alimentation du luminaire Stromversorgung der Leuchte unterbrechen Onderbreek de voeding van het apparaat Interrompirla alimentación del aparato Afbryd armaturets strømforsyning Avbryt strømtilførselen til apparatet Koppla från anordningens strömförsörjning Отключить электропитание прибора 中断装置供电</p> 	<p>Rimuovere la/e lampada/e per la dismissione Remove the lamp(s) for decommissioning Retirer la(les) lampe(s) pour sa(leur) mise au rebut Die Lampe/n ordnungsgemäß entsorgen Verwijder de lamp(en) voor het recyclen Quitar la(s) lámpara(s) para el desecho Tag pæren/pærerne ud til bortskaffelse Fjerne lampen/-e som skal kastes Ta bort lampan/-orna för bortskaffningen Вынуть лампочку/и для утилизации прибора 取出需要丢弃的灯泡</p> 	<p>Rimuovere la batteria per la dismissione Remove the battery for decommissioning Retirer la batterie pour sa mise au rebut Die Batterie ordnungsgemäß entsorgen Verwijder de batterij voor het recyclen Quitar la batería para el desecho Tag batteriet ud til bortskaffelse Fjerne batteriet som skal kastes Ta bort batteriet för bortskaffningen Вынуть батарейку для утилизации прибора 取出需要丢弃的电池</p> 	<p>Rimuovere l'apparecchio per la dismissione Remove the fixture for decommissioning Enlever le luminaire pour sa mise au rebut Das Gerät ordnungsgemäß entsorgen Verwijder het apparaat voor het recyclen Quitar el aparato para el desecho Tag armaturet ud til bortskaffelse Fjerne apparatet som skal kastes Ta bort anordningen för bortskaffningen Снять прибор для утилизации 取出需要丢弃的装置</p> 
---	--	--	--

<p>Inviare i materiali ad un centro di raccolta RAEE Send the materials to a WEEE collection centre Envoyer les matériaux dans une déchetterie DEEE Die Materialien in einem WEEE-Zentrum entsorgen Zend de materialen naar een recyclingscentrum voor de AEEA Enviar los materiales a un centro de recogida RAEE Aflever materialerne på et indsamlingscenter for elektronisk udstyr Sende materialene til en miljøstasjon for resirkulering av EE-avfall Skicka materialet till en RAEE uppsamlingscentral Сдать материалы в пункт приема утильсырья 将材料送往电气和电子垃圾回收中心</p> 			
--	--	--	--