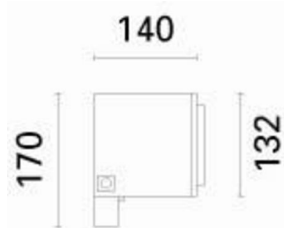
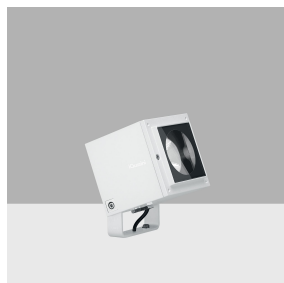


Dernière mise à jour des informations: Février 2025

**Configuration du produit: EP49.01**

EP49.01: Projecteur avec étrier - LED Warm White - On/Off - optique Spot - 11.1W 781.lm - 3000K - Blanc

**Référence produit**

EP49.01: Projecteur avec étrier - LED Warm White - On/Off - optique Spot - 11.1W 781.lm - 3000K - Blanc

**Description technique**

Appareil d'éclairage par projection, prévu pour l'utilisation de sources lumineuses LED Warm White, optique Spot. Installation au sol, murale (à l'aide de chevilles d'ancrage) et sur systèmes de mât. L'appareil se compose d'un groupe optique/boîtier porte-composants et d'un étrier de fixation escamotable. Groupe optique, collerette antérieure en alliage d'aluminium, revêtus de peinture finition satinée (coloris gris RAL 9007) ou texturée (blanc RAL 9016). La peinture fait suite à un traitement multi-phases consistant essentiellement au dégraissage, traitement au fluor-zirconium (couche de protection superficielle) et étanchéisation (couche nano-structurés aux silanes). L'étape suivante de peinture est assurée avec un primaire et une peinture acrylique liquide, cuite à 150° apportant une haute résistance aux agents atmosphériques et aux ultraviolets. Verre de sécurité sodocalcique trempé, avec sérigraphie personnalisée, épaisseur 5 mm assemblé à la collerette au silicone. La collerette est fixée au groupe optique par deux vis imperdables M5 en inox AISI 304 et par un filin de sécurité en acier zingué. Le produit est équipé d'un circuit LED monochrome coloris Warm White, avec optique à technologie Opti Beam Lens. Boîtier porte-composants en partie postérieure de l'appareil, prévu pour loger le groupe d'alimentation, qui se fixe avec des vis imperdables sur une plaque amovible en acier zingué. L'accès au groupe d'alimentation se fait par une trappe de fermeture arrière, en alliage d'aluminium peint, fixée au corps du produit par quatre vis imperdables M5 en inox AISI 304 et un filin de sécurité. L'iPro est orientable horizontalement (+95°/ -5°) au moyen d'un étrier en aluminium extrudé, sur lequel est sérigraphiée une règle graduée (divisions de 15°). Les joints en silicone intérieurs garantissent une étanchéité IP66. Mise en œuvre pour câblage passant à l'aide d'un double presse-étoupe M24x1,5 en laiton nickelé (prévu pour câbles de diamètre 7 à 16 mm). Toute la visserie externe est en acier inox A2. Les caractéristiques techniques des appareils sont conformes aux normes EN60598-1 et autres normes spécifiques.

**Installation**

Pose au sol, mur, plafond au moyen d'un étrier. Pour la fixation, utiliser des chevilles pour béton, parpaing et brique pleine.

**Coloris**

Blanc (01)

**Poids (Kg)**

2.76

**Montage**

applique sur bras|fixé au sol|applique murale|ancré au sol|au sol sur piquet|en saillie au plafond|sur étrier en u

**Câblage**

Appareil avec groupe d'alimentation On/Off

**Remarque**

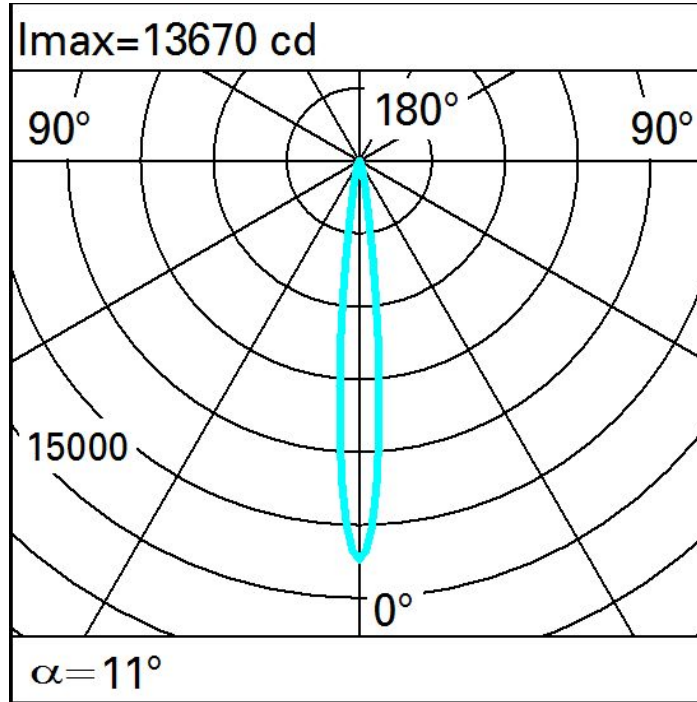
Protections des surtensions, 3KV de mode commun et 2KV de mode différentiel (l'utilisation de la référence JAL6 est conseillée).

Conforme à la norme EN60598-1 et à la réglementation en vigueur (o`à la réglementation relative)

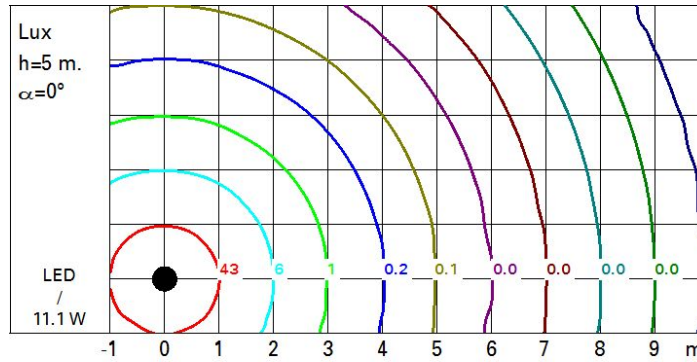
**Données techniques**

Im du système:	781	Durée de vie LED 2:	100,000h - L90 - B10 (Ta 40°C)
W du système:	11.1	Voltage [V]:	230
Im source:	1070	Code Lampe:	LED
W source:	9.7	Nombre de lampes par groupe optique:	1
Efficacité lumineuse (lm/W, valeurs du système):	70.4	Code ZVEI:	LED
Im en mode secours:	-	Nombre de groupes optiques:	1
Flux total émis à un angle de 90° ou plus [Lm]:	0	Plage de température ambiante opérative:	De -25°C à 50°C.
Light Output Ratio (L.O.R.) [%]:	73	Facteur de puissance:	Voir Notice de montage
Angle d'ouverture [°]:	11°	Courant d'appel:	5 A / 50 µs
IRC (minimum):	80	Nombre maximal d'appareils par disjoncteur:	B10A: 31 appareils B16A: 50 appareils C10A: 52 appareils C16A: 85 appareils
Température de couleur [K]:	3000	Protection de surtension:	4kV Mode commun e 2kV Mode différentiel
MacAdam Step:	2	Control:	On/off
Durée de vie LED 1:	100,000h - L90 - B10 (Ta 25°C)		

Polaire



Isolux



Eclairagements

