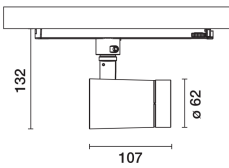
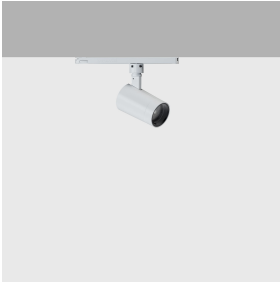


Letzte Aktualisierung der Informationen: März 2025

Produktkonfiguration: PW54

PW54: Korpus Ø62mm - BLE Casambi - Flood-Optik



Produktcode

PW54: Korpus Ø62mm - BLE Casambi - Flood-Optik

Beschreibung

Ausrichtbarer Strahler mit Adapter zum Einbau an einer Stromschiene mit Netzspannung. LED-Lichtquelle (CRI97) mit hoher Farbwiedergabe im Farbton 3500K und Optiksistem OptiBeam Lens, Flood-Optik. Leuchtenkorpus aus Aluminiumdruckguss und Thermoplast, erlaubt eine Drehung um 360° um die Senkrechte und eine Schrägstellung um 90° zur Waagrechten, mit mechanischen Blockiervorrichtungen. Passive Wärmeableitung. Der Strahler kann mit dem System „Push&Go“ bis zu drei flache Zubehörteile gleichzeitig enthalten. Zudem kann dasselbe Systeme zur Verwendung einer weiteren externe Komponente eingesetzt werden, die wahlweise als Blendschutzklappen oder ein Blendschutzschirm ausgeführt werden kann. Sämtliche internen und externen Zubehörteile können um 360° im Verhältnis zur Längsachse des Strahlers gedreht werden. Korpus komplett mit dimmbarer Versorgungseinheit mit Casambi-Protokoll im Inneren des Schienenadapters der Leuchte. Die verwendeten Bauteile ermöglichen die Steuerung der-Leuchten über Apps und Komponenten des Casambi-Systems, indem sie die Funktionen On-off, Dimming, Abrufe von Lichtszenarien und die Zusammenarbeit mehrerer Geräte in einem Casambi-Meshnetzwerk ermöglichen. Bluetooth-Frequenz 2,4 GHz. Die App ist im Apple Store und im Google Play Store erhältlich. Eingebauter, über App aktivierbarer Beacon (iBeacon), der intelligente Funktionen für Drittanbieter-Anwendungen und Jiminy-Pushbenachrichtigungen ermöglicht.

Installation

Einbau auf Stromschiene mit Netzspannung.

Farben

Weiß (01) | Schwarz (04)

Gewicht (Kg)

0.51

Montage

Dreiphasenstromschienensystem|Wandanbauleuchte|Pendelleuchte für ein dreiphasenstromschienensystem|Deckenanbauleuchte

Anmerkungen

Höchstabstand zwischen den Produkten 8 m

Der Höchstabstand ist auch vom Vorhandensein physischer Hindernisse wie z.B. Wänden, Metallplatten sowie vom Layout der Anlage bedingt.

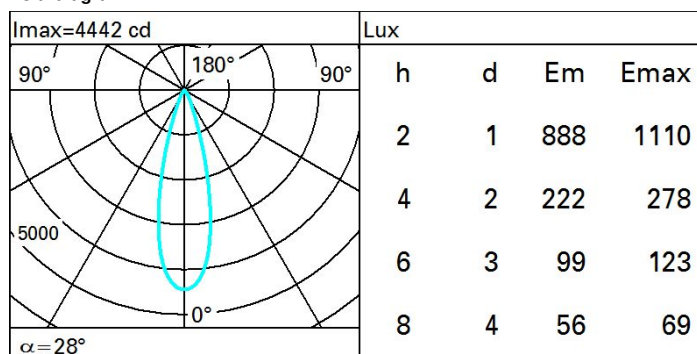
Gemäß der Normen EN60598-1 u. Sondernormen



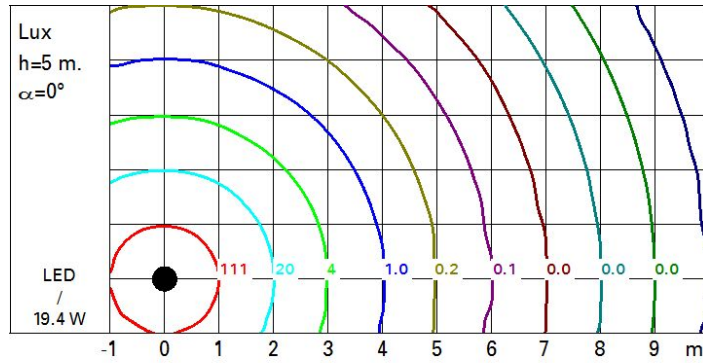
Technische Daten

Im System:	1178	MacAdam Step:	2
W System:	19.4	Lebensdauer LED 1:	> 50,000h - L90 - B10 (Ta 25°C)
Im Lichtquelle:	1510	Lampencode:	LED
W Lichtquelle:	17	Anzahl Lampen in Leuchtgehäuse:	1
Lichtausbeute (lm/W, Systemwert):	60.7	ZVEI-Code:	LED
Im im Notlichtbetrieb:	-	Anzahl Leuchtgehäuse:	1
abgegebener Lichtstrom bei/ über einem Winkel von 90° [lm]:	0	Leistungsfaktor:	Sehen Montageanleitung
Leuchtenbetriebswirkungsgrad (L.O.R.) [%]:	78	Einschaltstrom:	5 A / 50 µs
Abstrahlwinkel [°]:	28°	maximale Anzahl Leuchten pro Sicherungsautomat:	B10A: 31 Leuchten B16A: 50 Leuchten C10A: 52 Leuchten C16A: 85 Leuchten
CRI (minimum):	97	Überspannungsschutz:	4kV Gleichtaktspannung und 2kV Gegentaktspannung
Farbtemperatur [K]:	3500	Control:	Casambi

Polardiagramm



Isolux



UGR-Diagramm

Corrected UGR values (at 1510 lm bare lamp luminous flux)											
Reflect.:		0.70	0.70	0.50	0.50	0.30	0.70	0.70	0.50	0.50	0.30
ceiling/cav		0.70	0.30	0.50	0.30	0.30	0.50	0.30	0.50	0.30	0.30
walls		0.20	0.20	0.20	0.20	0.20	0.20	0.20	0.20	0.20	0.20
work pl.		viewed crosswise					viewed endwise				
Room dim											
x	y										
2H	2H	14.2	16.2	14.6	16.5	16.9	14.2	16.2	14.6	16.5	16.9
	3H	14.1	15.6	14.5	16.0	16.3	14.1	15.6	14.4	16.0	16.3
	4H	14.0	15.3	14.4	15.7	16.0	14.0	15.3	14.4	15.7	16.0
	6H	14.0	15.0	14.4	15.4	15.7	14.0	15.0	14.3	15.4	15.7
	8H	13.9	15.0	14.3	15.3	15.7	13.9	15.0	14.3	15.3	15.7
	12H	13.9	14.9	14.3	15.3	15.6	13.9	14.9	14.3	15.2	15.6
4H	2H	14.0	15.3	14.4	15.7	16.0	14.0	15.3	14.4	15.7	16.0
	3H	13.9	14.9	14.3	15.3	15.7	13.9	14.9	14.3	15.3	15.7
	4H	13.8	14.8	14.2	15.2	15.6	13.8	14.8	14.2	15.2	15.6
	6H	13.5	15.1	13.9	15.5	16.0	13.5	15.1	14.0	15.5	16.0
	8H	13.3	15.1	13.8	15.6	16.1	13.3	15.1	13.8	15.6	16.1
	12H	13.2	15.1	13.7	15.6	16.1	13.2	15.1	13.7	15.6	16.1
8H	4H	13.3	15.1	13.8	15.6	16.1	13.3	15.1	13.8	15.6	16.1
	6H	13.2	14.9	13.7	15.4	16.0	13.2	14.9	13.7	15.4	15.9
	8H	13.2	14.7	13.7	15.2	15.8	13.2	14.7	13.7	15.2	15.8
	12H	13.3	14.4	13.8	14.9	15.4	13.3	14.4	13.8	14.9	15.4
12H	4H	13.2	15.1	13.7	15.6	16.1	13.2	15.1	13.7	15.6	16.1
	6H	13.2	14.7	13.7	15.2	15.8	13.2	14.7	13.7	15.2	15.8
	8H	13.3	14.4	13.8	14.9	15.4	13.3	14.4	13.8	14.9	15.4
Variations with the observer position at spacing:											
S =	1.0H	5.0 / -8.7				5.0 / -8.7					
	1.5H	7.8 / -10.9				7.8 / -10.9					
	2.0H	9.8 / -12.5				9.8 / -12.5					