

WALKY

	ON - OFF	DALI

IT **Attenzione:**

La sicurezza dell'apparecchio e' garantita solo con l'uso appropriato delle seguenti istruzioni; pertanto e' necessario conservarle.

EN **Warning:**

The safety of this fixture is guaranteed only if you comply with these instructions; remember to conserve in a safe place.

FR **Attention:**

La sécurité de l'appareil n'est garantie qu'en cas d'utilisation correcte des instructions suivantes; il faut par conséquent les conserver.

DE **Achtung:**

Die veiligheid van di atoestel is slechts dan gegarandeerd als indien de volgende instructies strikt worden toegepast: daarom moet men ze ook bewaren.

NL **Opgelet:**

De veiligheid van di atoestel is slechts dan gegarandeerd als indien de volgende instructies strikt worden toegepast: daarom moet men ze ook bewaren.

ES **Atencion:**

La seguridad del aparato se garantiza solo cumpliendo cuidadosamente las siguientes instrucciones; por ello, es necesario conservarlas.

DA **Bemærk:**

Sikkerheden ved brug af armaturet kan kun garanteres, hvis disse anvisninger følges; sørg derfor for at gemme dem.

NO **Advarsel:**

Sikkerheten til dette apparatet garanteres kun hvis du overholder disse instruksjonene; husk å oppbevare dem på et trygt sted.

SV **Observera:**

Utrustningens säkerhet kan endast garanteras om dessa anvisningar respekteras i detalj. Spara därför dessa anvisningar för framtida konsultation.

RU **Внимание:**

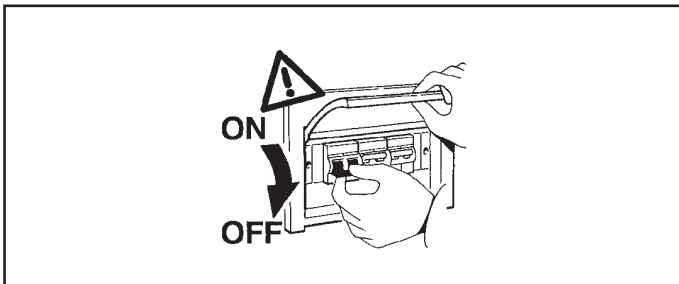
Мы гарантируем безопасную эксплуатацию изделия только при соблюдении следующих инструкций; с этой целью необходимо сохранить данную брошюру.

ZH **警告:**

为确保该装置安全，请遵守操作指示，并于安全场所放置。

تحذير:

لا يمكن ضمان سلامة هذا الجهاز إلا إذا التزمت بهذه التعليمات. يجب حفظها في مكان آمن.



IT N.B.: Durante l'installazione del sistema rispettare scrupolosamente le norme impiantistiche vigenti.

EN N.B.: When installing the system, strictly comply with all regulations on installation in force.

FR N.B.: Lors de l'installation du système veuillez respecter rigoureusement les normes en vigueur en la matière.

DE N.B.: Beachten sie bei der installation des systems gewissenhaft die gültigen bestimmungen bezüglich der anlagentechnik.

NL N.B.: Bij het installeren van het systeem moet u de gelden de installatienormen strikt naleven.

ES N.B.: Durante la instalación del sistema respetar e scrupulosamente las normas de instalación vigentes.

DA N.B.: Under installation af systemet skal man nøje overholde de gældende regler for disse anlæg.

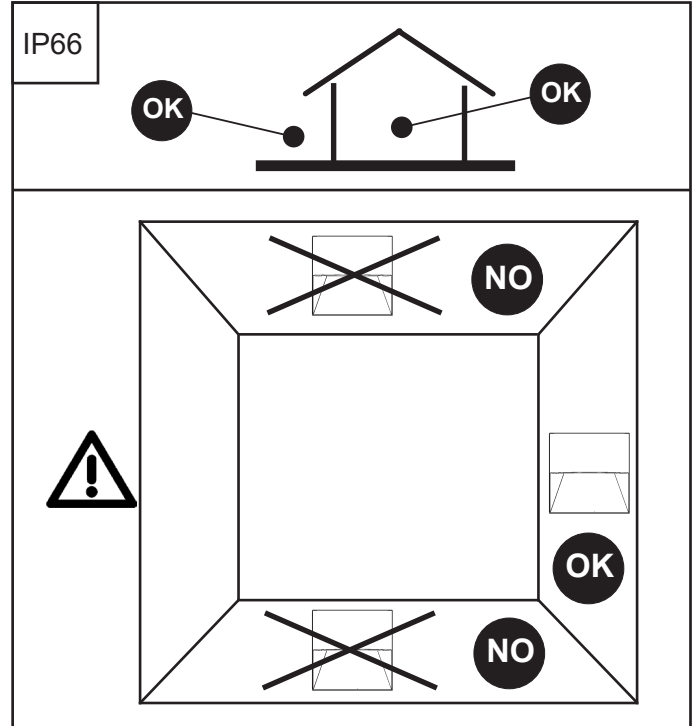
NO N.B.: Ved installasjon av systemet skal alle forskrifter om installasjon som gjelder følges strengt.

SV OBS.: Under installationen av systemet ska installationsföreskrifterna respekteras i detalj.

RU примечание: в процессе монтажа системы строго соблюдайте национальные действующие нормативы по электропроводке.

ZH 注意: 在安装系统时请遵守设备的安装规定。

AR ملاحظة: أثناء تركيب النظام يجب التقيد بحرص بالنظم السائدة المتعلقة بالشبكة الكهربائية.



IT Per le posizioni di installazione, attenersi a quelle illustrate, eventualmente contattare la iGuzzini.

EN All installation positions must comply with those illustrated. In the event of any doubt, contact iGuzzini.

FR Pour les positions d'installation, se conformer aux positions illustrées; contacter la société iGuzzini en cas de nécessité.

DE Für die Einbaupositionen die Abbildungen beachten. Eventuell iGuzzini kontaktieren.

NL Houd u voor de installatieposities aan degene die zijn weergegeven. Neem eventueel contact op met iGuzzini.

ES Respetar las posiciones de instalación ilustradas y, en caso de duda, contactar con iGuzzini.

DA For installationspositioner skal man holde sig til de viste, og eventuelt kontakte iGuzzini.

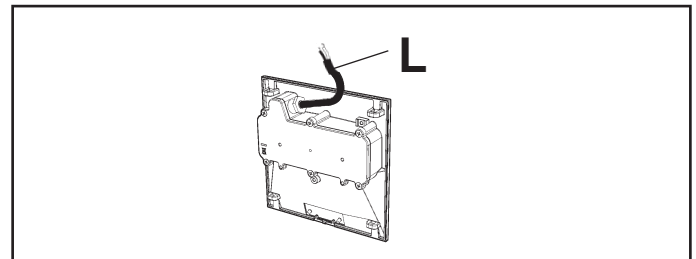
NO For installasjonsplasseringene henviser vi til illustrasjonene, eller ta eventuelt kontakt med iGuzzini.

SV Följ de angivna positionerna för installationen. Kontakta vid behov iGuzzini.

RU При выборе положения для монтажа следует обратиться к проиллюстрированным либо обратиться в компанию iGuzzini.

ZH 安装位置请参考图示，必要时也可联系iGuzzini。

AR في ما يتعلق بأوضاع التركيب، التزم بما هو موضح ومحدد، إذا دعت الضرورة اتصل ب iGuzzini



ART.		L (m)
Ø 200		1,1
180		1,1
270 x 90		0,65

A Ø 200 □ 180

B Ø 200 □ 180 □ 270 x 90

OK

CAPPOTTO TERMICO
THERMAL COAT
MANTEAU THERMIQUE
THERMISCHER MANTEL
THERMISCHE JAS
ABRIGO TÉRMICO
TERMISK PEKE
TERMISK KRAKK
TERMISK ROCK
ТЕРМИЧЕСКОЕ ПОКРЫТИЕ
熱塗層
معطف حراري

RIVESTIMENTO - COATING - REVÊTEMENT
BESCHICHTUNG - BEKLEDING - KLEDNING
REVESTIMIENTO - BEKLÆDNING
УТВЕЖДАНИЕ - ПОКРЫТИЕ - 塗料
كساء

ART.		
Ø 200	X336	X328
□ 180	X338	X331
□ 270 x 90	-	X334

A

TUBO CORRUGATO
CORRUGATED PIPE
CONDUIT ANNELÉ
FLEXIBLE LEERROHRE
GEGOLFDE BUIZE
TUBO CORRUGADO
BØLGET RØR
RUSTET RØR
KORRUGERAT RØR
ГОФРИРОВАННАЯ ТРУБА
波纹管
أنابيب مجعدة

TUBO CORRUGATO
CORRUGATED PIPE
CONDUIT ANNELÉ
FLEXIBLE LEERROHRE
GEGOLFDE BUIZE
TUBO CORRUGADO
BØLGET RØR
RUSTET RØR
KORRUGERAT RØR
ГОФРИРОВАННАЯ ТРУБА
波纹管
أنابيب مجعدة

ART.	a mm	b mm	c mm	d mm	e mm
Ø 200	43,5	105	120	65	700
□ 180	48	106,5	120	65	700

MAX 5 mm

IP66/68

SCATOLA DI DERIVAZIONE
CONNECTOR BLOCK
BOITE DE DÉRIVATION
ABZWEIGDOSE
CONTACTDOOS
CAJA DE DERIVACIÓN
SAMLEDÅSE
KONTAKTBLOKK
KOPPLINGSDOXA
ОТВЕТВИТЕЛЬНАЯ КОРОБКА
分线盒
علبة التسهيل

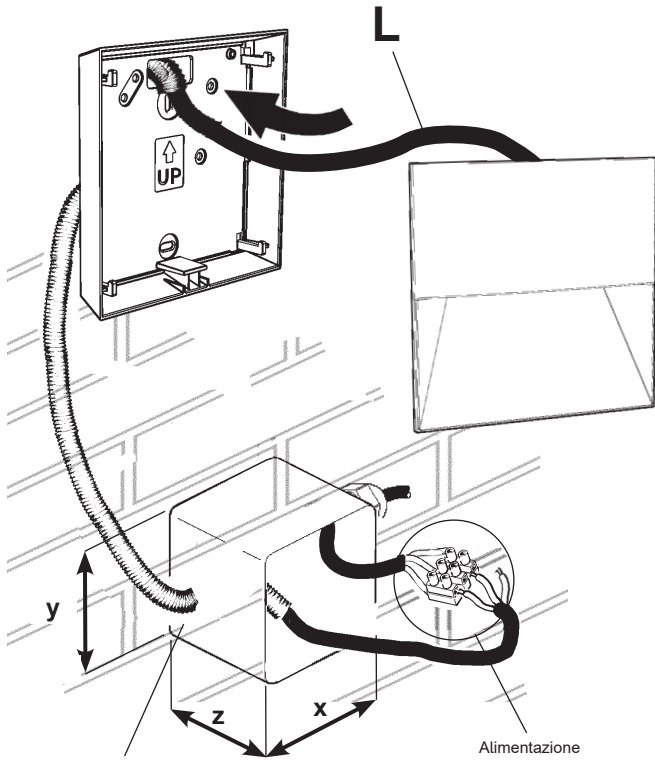
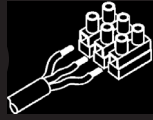
IP66/68

MAX 4,2
MIN 3,5
mm

OK

NO

A

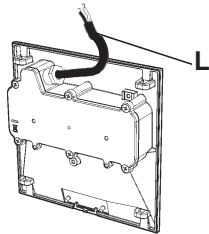


IP66 ÷ IP68

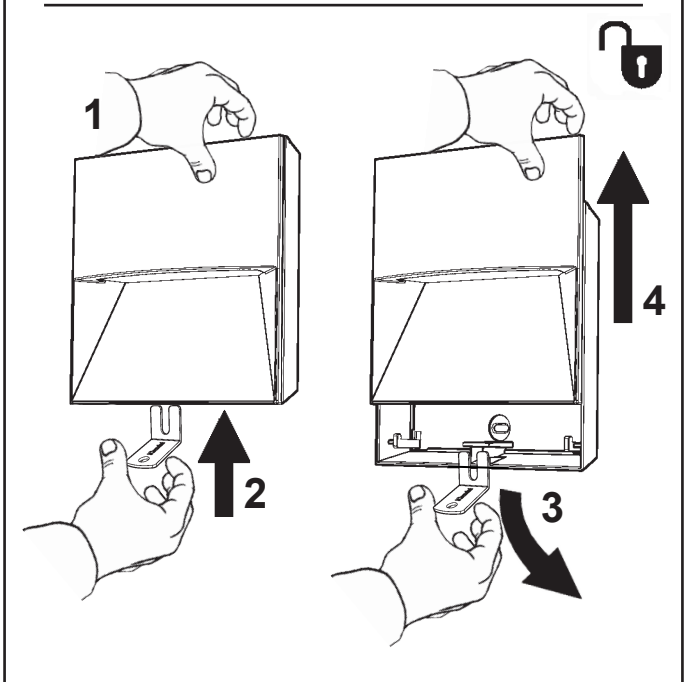
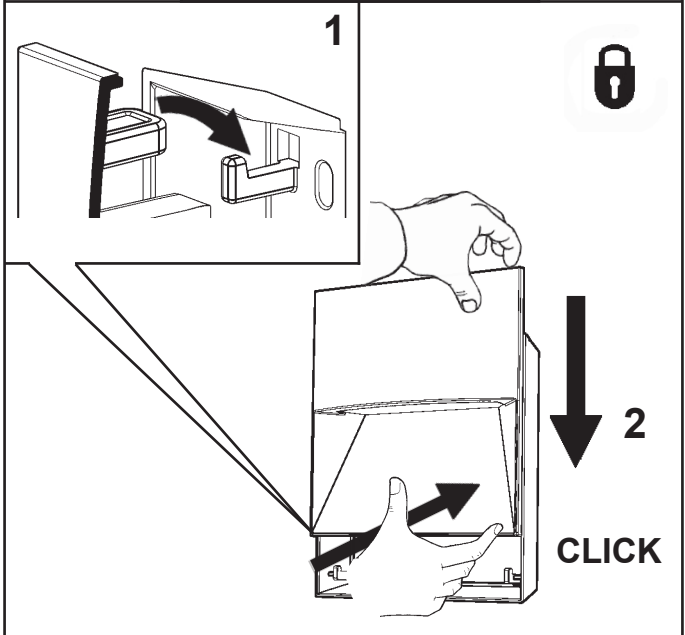
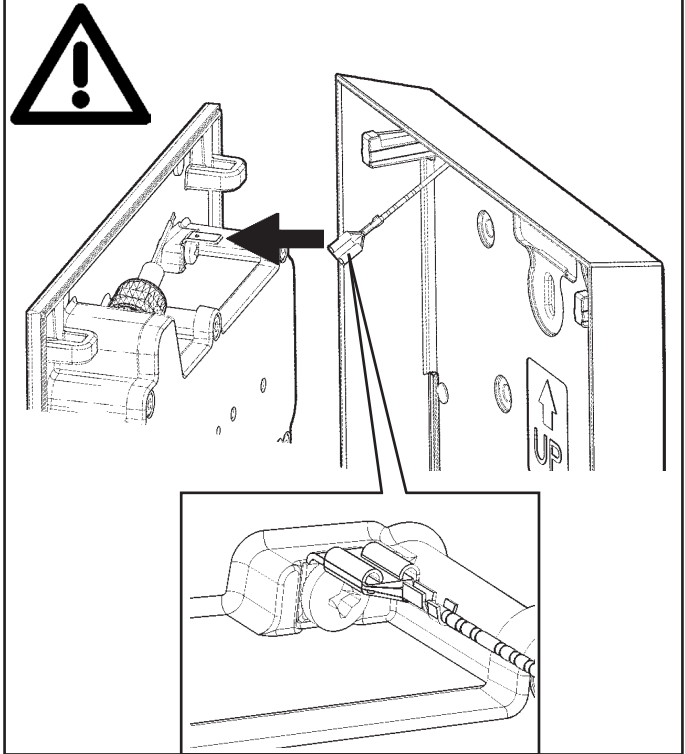
SCATOLA DI DERIVAZIONE
CONNECTOR BLOCK
BOITE DE DÉRIVATION
ABZWEIGDOSE
CONTACTDOOS
CAJA DE DERIVACIÓN
SAMLEDÅSE
KONTAKTBLOKK
KOPPLINGSDOSA
ОТВЕТВИТЕЛЬНАЯ КОРОБКА
分线盒
علبة التسييب

Alimentazione
Power supply
Alimentation
Einspeisung
Stroomvoorzorging
Alimentacion
Strømforsyning
Strømforsyning
Elførsörjning
Электропитание
电源
مصدر التيار

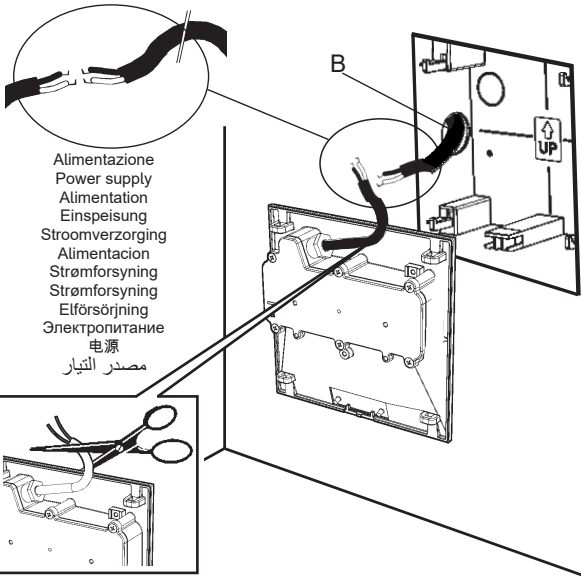
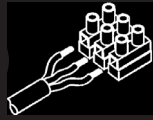
x	130 mm
y	90 mm
z	70 mm



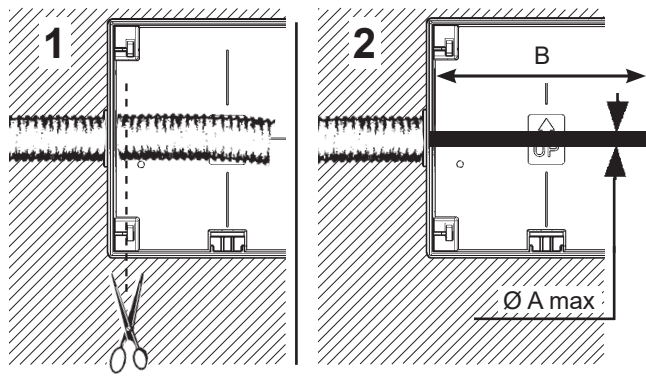
ART.	L (m)
Ø 200 	1,1
▣ 180 	1,1
▣ 270 x 90 	0,65



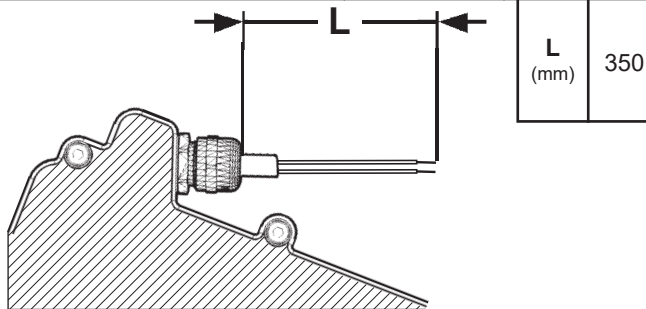
B



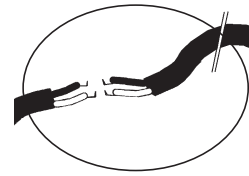
Alimentazione
Power supply
Alimentation
Einspeisung
Stroomverzorging
Alimentacion
Strømforsyning
Strømforsyning
Elforsörjning
Электроснабжение
مصدر التيار



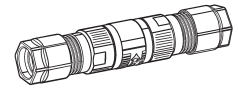
	ART.	Ø A (mm)	B (mm)
	X328	15	180
	X331	15	180
	X344	15	220



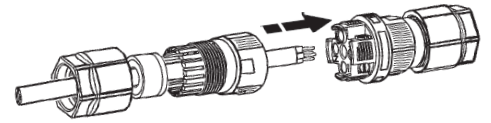
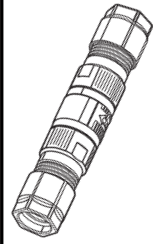
L (mm) 350



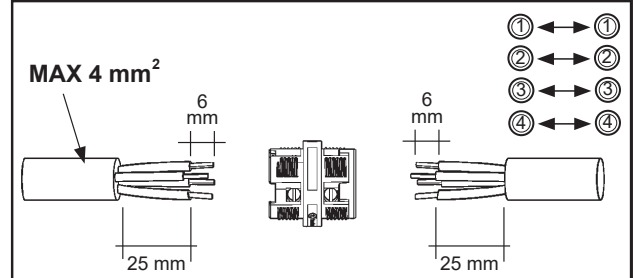
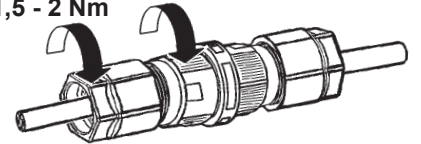
art. X188



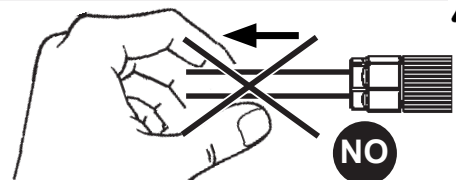
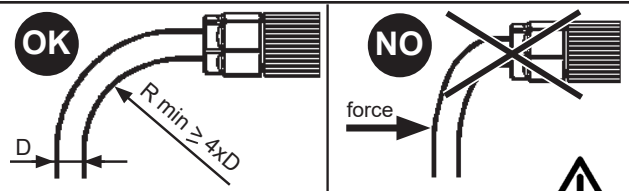
art. X188



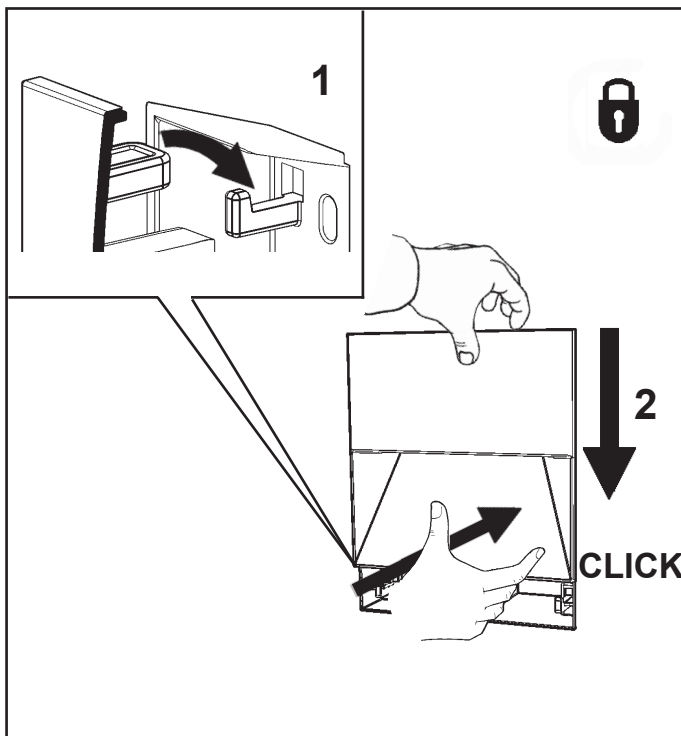
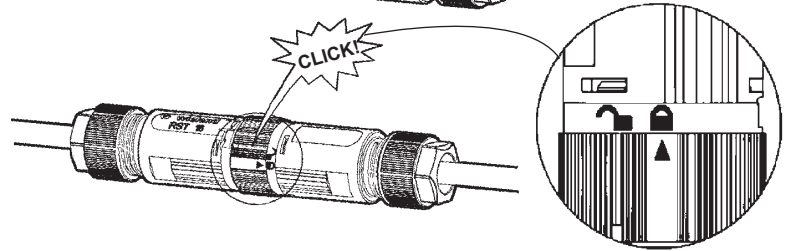
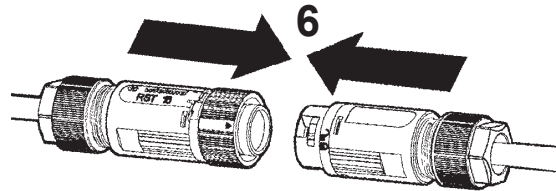
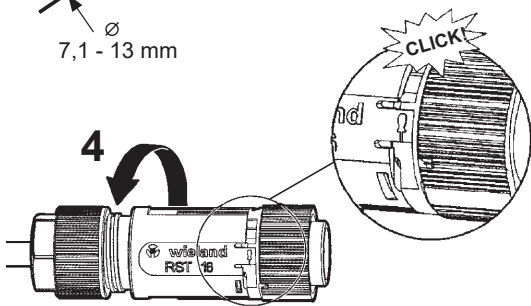
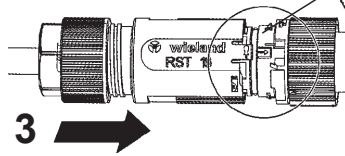
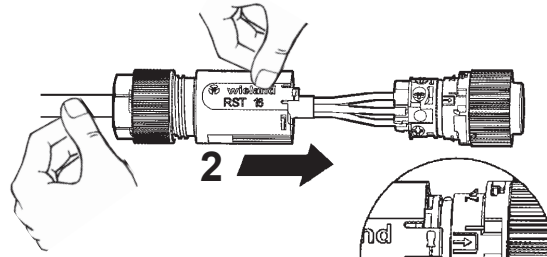
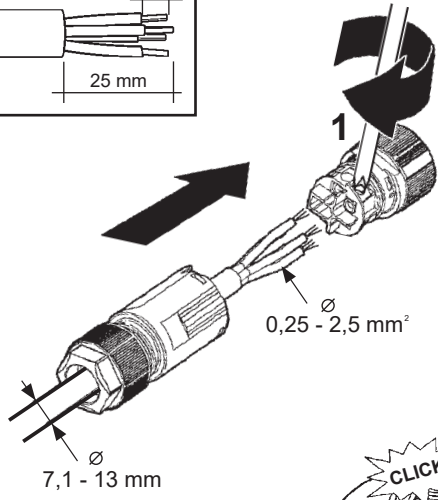
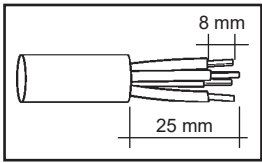
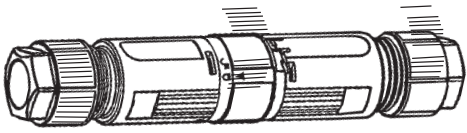
1,5 - 2 Nm



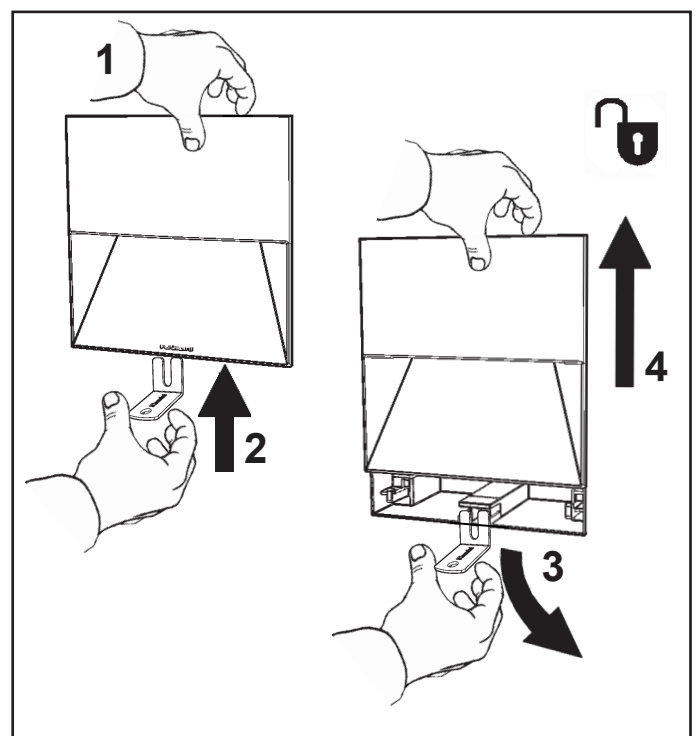
D (mm)		
1,5 ÷ 4,5 mm		
2 ÷ 4,5 mm		
1,5 ÷ 2,5 mm		
5 ÷ 7 mm		
4 ÷ 7 mm		
2 ÷ 3,5 mm		
1,5 ÷ 2,5 mm		
6 ÷ 7 mm		
7 ÷ 9 mm		
9 ÷ 12 mm		

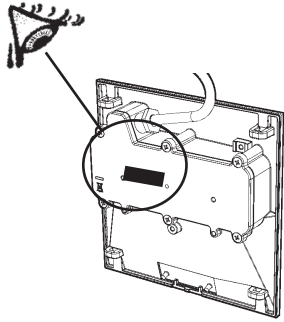


- ① ↔ ①
- ② ↔ ②
- ③ ↔ ③
- ④ ↔ ④
- ⑤ ↔ ⑤



5





Apparecchio ad alimentazione centralizzata
Device with centralised power supply device
Appareil à alimentation centralisée
Leuchte mit zentraler Stromversorgung
Apparaat met centrale voeding
Luminaria con alimentación centralizada
Centralforsyning apparat
Apparat med sentralisert strømforsyning
Apparat med centralstyrt strømtillførsel
Устройство с централизованным питанием
集中式供电设备
جهاز بتغذية مركزية

Funzionamento permanente
Permanent operation
Fonctionnement permanent
Permanente beleuchting
Functionering permanent
Funcionamiento permanente
Permanent funktion
Permanent drift
Ständig drift
Permanent bruk
Permanent funktion
Постоянный режим работы
持续开着
تشغيل دائم

Autonomia emergenza.
Emergency autonomy.
Autonomie éclairage secours.
Im Notfall autonom
Autonomie emergency
Autonomía emergencia.
Autonom nødbelysning
Nødstyring.
Räckvidd nödläge.
Автомомность ибп.
الاستقلالية عند الطوارئ

Z	1			
---	---	--	--	--

(*)

Compilare il campo con i minuti di autonomia (10 - 60 - 120 - 180)
Fill in the field with the autonomy time in minutes (10 - 60 - 120 - 180)
Renseigner le champ avec le temps d'autonomie en minutes (10 - 60 - 120 - 180)
Das feld mit der batterielaufzeit in minuten ausfüllen (10 - 60 - 120 - 180)
Geef het aantal minuten brandduur (10 - 60 - 120 - 180) aan op het veld
Rellenar el campo con los minutos de autonomía (10 - 60 - 120 - 180)
Udfyld feltet med autonomi i minutter (10 - 60 - 120 - 180)
Fyll ut feltet med minutter i autonomi (10 - 60 - 120 - 180)
Fyll i fältet med antal minuter med batteridrift (10 - 60 - 120 - 180)
Введите в поле время автономной работы в минутах (10 - 60 - 120 - 180)
在字段中填写自动管理的分钟数 (10 - 60 - 120 - 180)
قمر بملء الخانة ب دقائق الاستقلالية (10 - 60 - 120 - 180)

IT COMPILARE IL CAMPO CON LE SEGUENTI LETTERE PER INDICARE LE CARATTERISTICHE DELL'EMERGENZA.

- A - Comprende un dispositivo di prova.
- B - Comprende un dispositivo per il modo di riposo a distanza.
- C - Comprende un dispositivo per il modo di inibizione.
- D - Apparecchio per aree ad alto rischio.
- E - Con lampada e/o batteria non sostituibile/e.
- F - Unità di alimentazione per la prova automatica conforme alla IEC 61347-2-7, contrassegnata EI-T.
- G - Segnale di sicurezza illuminato internamente.

EN FILL IN THE FIELD WITH THE RELEVANT EMERGENCY CHARACTERISTICS USING THE LETTERS BELOW.

- A - Includes a test device.
- B - Includes a device for a remote idle mode.
- C - Includes a device for the inhibition mode.
- D - Device for high risk areas.
- E - With a non-replaceable lamp and/or battery.
- F - Automatic test power supply unit that complies with IEC 61347-2-7, marked EI-T.
- G - Internally lit safety signal.

(*) FR RENSEIGNER LE CHAMP AVEC LES LETTRES CI-APRÈS POUR INDIQUER LES CARACTÉRISTIQUES DE L'URGENCE.

- A - Comprend un dispositif d'essai.
- B - Comprend un dispositif pour le mode de repos en déporté.
- C - Comprend un dispositif pour le mode de blocage.
- D - Appareil pour zones à haut risque.
- E - Avec ampoule et/ou pile non remplaçable(s).
- F - Unité d'alimentation pour l'essai automatique conforme à norme CEI 61347-2-7, marquée EI-T.
- G - Signal de sécurité allumé à l'intérieur.

DE DAS FELD MIT DEN FOLGENDEN BUCHSTABEN AUSFÜLLEN, UM DIE MERKMALE DER NOTBELEUCHTUNG ANZUGEBEN.

- A - Beinhaltet eine Prüfvorrichtung.
- B - Beinhaltet eine Vorrichtung für den Remote-Ruhemodus.
- C - Beinhaltet eine Vorrichtung zum Abschaltmodus.
- D - Vorrichtung für Hochrisiko-Bereiche.
- E - Mit nicht auswechselbarer Lampe und/oder Batterie.
- F - Versorgungseinheit für die automatische Testdurchführung konform zu IEC 61347-2-7 unter der Kennzeichnung EI-T.
- G - Sicherheitskennzeichnung innen beleuchtet.

NL GEEF DE EIGENSCHAPPEN VAN DE NOODVERLICHTING AAN DOOR DE ONDERSTAANDE LETTERS OP HET VELD IN TE VOEREN.

- A - Bevat een testapparaat.
- B - Bevat een apparaat voor de rustmodus op afstand.
- C - Bevat een apparaat voor de blokkeermodus.
- D - Apparaat voor ruimtes waar een groot risico heerst.
- E - Met een lamp en/of batterij die niet vervangen kan worden.
- F - Voorschakelunit voor de automatische test overeenkomstig IEC 61347-2-7, voorzien van de markering EI-T.
- G - Intern verlicht veiligheidssignaal.

ES RELLENAR EL CAMPO CON LAS SIGUIENTES LETRAS PARA INDICAR LAS CARACTERÍSTICAS DE LA EMERGENCIA.

- A - Incluye un dispositivo de prueba.
- B - Incluye un dispositivo para el modo de reposo a distancia.
- C - Incluye un dispositivo para el modo de inhibición.
- D - Luminaria para áreas de alto riesgo.
- E - Con lámpara y/o batería no sustituible/s.
- F - Unidad de alimentación para la prueba automática conforme a la norma IEC 61347-2-7, con marca EI-T.
- G - Señal de seguridad iluminada internamente.

DA UDFYLD FELTET MED DE FØLGENDE BOGSTAVER, FOR AT ANGIVE NØDSTILSTANDENS EGENSKABER.

- A - Omfatter en prøveanordning.
- B - Omfatter en anordning til fjernstyret hviletilstand.
- C - Omfatter en anordning til hæmningstilstand.
- D - Apparat til højrisikoområder.
- E - Med pære og/eller batteri som ikke kan udskiftes.
- F - Forsyningsenhed til den automatiske prøve i overensstemmelse med IEC 61347-2-7, markeret EI-T.
- G - Internt belyst sikkerhedssignal.

NO FYLL UT FELTET MED BOKSTAVENE UNDER FOR Å ANGI NØDEGENSKAPER.

- A - Inkluderer en testinretning.
- B - Inkluderer en innretning for fjernstyrt hvilemodus.
- C - Inkluderer en innretning for hindringsmodus.
- D - Apparat for områder med høy risiko.
- E - Med lamper og/eller batteri som ikke kan skiftes ut.
- F - Strømforsyningsenhet for automatisk test i samsvar med IEC 61347-2-7, merket EI-T.
- G - Sikkerhetsvarsel belyst intern.

SV FYLL I FÄLTET MED NEDANSTÄANDE BOKSTÄVER FÖR ATT ANGE NÖDBELYSNINGENS SPECIFIKATIONER.

- A - Omfattar en testutrustning
- B - Omfattar en utrustning för fjärrstyrt viloläge.
- C - omfattar en utrustning för blockeringsläge.
- D - Apparat avsedd för högriskområden.
- E - Försedd med icke utbyttbar lampa och/eller icke utbytbar batteri.
- F - Strömförsörjningsenhet för automatisk test i överensstämmelse med IEC 61347-2-7, märkt med EI-T.
- G - Invändigt upplyst säkerhetsskylt

RU ВВЕДИТЕ В ПОЛЕ ЛИТЕРЫ НИЖЕ ДЛЯ УКАЗАНИЯ ХАРАКТЕРИСТИКИ АВАРИЙНОЙ СИТУАЦИИ.

- A - Включает испытательное устройство.
- B - Включает устройство для дистанционного переключения в дежурный режим.
- C - Включает блокировочное устройство.
- D - Устройство для зон высокого риска
- E - С незаменимой лампой и/или батареей.
- F - Блок питания для автоматических испытаний в соотв. с МЭК 61347-2-7 с маркировкой EI-T.
- G - Сигнализация загорается внутри.

ZH 在字段中填写以下字母，以指出紧急情况的特点。

- A - 包括测试装置。
- B - 包括用于远程睡眠模式的装置。
- C - 包括用于抑制模式的装置。
- D - 高风险区域的设备。
- E - 带有不可更换的灯泡和/或电池。
- F - 符合IEC 61347-2-7标准的用于自动测试的电源装置，用EI-T标示。
- G - 内部照明安全信号。

قمر بملء الخانة بالأحرف التالية للإشارة عن مواصفات الطوارئ.

- A - يشمل جهاز تجريبية.
- B - يشمل جهاز لنمط الاستراحة عن بعد.
- C - يشمل جهاز لنمط الحجز أو المنع.
- D - جهاز لأماكن عالية الخطور.
- E - مع مصباح و / أو بطارية غير قابل / قابلة للاستبدال.
- F - وحدة تغذية للتجريبية الأوتوماتيكية تتوافق مع التوجيه الأوروبي IEC 61347 2-7، بعلامة EI-T.
- G - إشارة السلامة مضاءة داخليا.

AR

CENTRALIZED EMERGENCY

ART.	CENTRALIZED EMERGENCY (UPS)	FLUSSO - FLUX FLUX - LICHTSTROM LICHTSTROOM - FLUJO FLOW - LYSSTRØM FLØDE - ПОТОК - 流量	
		~	---
EI22	✓	446	446
EI23	✓	419	419
EI24	✓	405	405
EI31	✓	446	446
EI32	✓	419	419
EI33	✓	405	405
EI40-SS99	✓	338	338
EI41-ST00	✓	363	363
EI42-ST01	✓	350	350



IT	Accertarsi che l'area sulla quale poggierà la cornice non presenti sporgenze.
EN	Make sure area onto which the frame will rest is free of any projections.
FR	Contrôlez que la zone sur laquelle reposera le cadre ne présente pas d'aspérités.
DE	Vergewissern Sie sich, dass der Bereich, also die Stelle, wo der Rahmen aufgelegt wird, keine Unebenheiten aufweist.
NL	Let op dat de zone waarop de lijst zal rusten geen uitsteeksels vertoont.
ES	Asegurarse de que el área, sobre la que se apoyará el marco, no presente salientes.
DA	Kontroller, at området, som kanten støtter mod, ikke rager ud nogen steder.
NO	Se til at området der rammen skal hvile er fri for fremspring.
SV	Försäkra dig om att det inte finns några utstickande delar på området där ramen vilar.
RU	Проверьте, чтобы площадь, на которую опирается рамка, не имела выступов.
ZH	确保框架放置的区域无任何照射。
AR	تحقق من أن المساحة التي يرتكز عليها الإطار لا توجد لها أطراف متدلية.

IT	N.B.: Per la sostituzione del LED contattare l'azienda iGuzzini.
EN	N.B.: For information on LED replacement please contact iGuzzini.
FR	N.B.: Pour procéder au remplacement de la LED, adressez-vous à la société iGuzzini.
DE	N.B.: Bezüglich des Austausches der LED kontaktieren Sie bitte die Firma iGuzzini.
NL	N.B.: Voor het vervangen van de LED neemt u contact op met het bedrijf iGuzzini.
ES	NOTA: Para sustituir el LED llame a la empresa iGuzzini.
DA	N.B.: For udskiftning af lysdioden, skal man kontakte iGuzzini.
NO	N.B.: For informasjon om skifte av LED, vennligst ta kontakt med iGuzzini.
SV	OBS! För byte av lysdioden, kontakta företaget iGuzzini.
RU	ПРИМЕЧАНИЕ: Для замены СИДов обращайтесь в компанию iGuzzini.
ZH	注意：如需LED更换的信息，请联系iGuzzini
AR	تنبيه: لاستبدال الضوء LED اتصل بشركة iGuzzini

IT	In caso di rottura del vetro il prodotto non può essere utilizzato, contattare il costruttore per la sua sostituzione.
EN	Should the glass break, the product cannot be used. Contact the manufacturer about its replacement.
FR	En cas de cassure du verre, ne pas utiliser le produit et contacter aussitôt le fabricant pour son remplacement.
DE	Im Falle einer Beschädigung des Glases darf das Produkt nicht verwendet werden. Setzen Sie sich bitte mit dem Hersteller in Verbindung, der für den Ersatz sorgen wird.
NL	In geval het glas gebroken is kan het product niet worden gebruikt. Neem contact op met de fabrikant voor de vervanging van het glas.
ES	En caso de ruptura del cristal no utilizar el producto y contactar el fabricante para la sustitución.
DA	Hvis produktets glas ødelægges, kan det ikke anvendes. Kontakt forhandleren med henblik på udskiftning.
NO	I tilfelle glasset går i stykker kan produktet ikke tas i bruk, kontakt produsenten for utskifting av det.
SV	Om glaset går sönder kan inte produkten användas. Kontakta tillverkaren för att byta ut glaset.
RU	В случае разбивания стекла не используйте прибор, обратитесь к его производителю для замены.
ZH	一旦玻璃破碎后产品将不能再用，须联系生产商予以更换。
AR	لا يمكن استعمال المنتج في حالة كسر الزجاج، وبالتالي يجب الاتصال بالصانع لاستبداله.

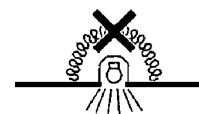
IT	Morsetti non inclusa. L'installazione può richiedere l'intervento di personale qualificato.
EN	Terminal board not included. The aid of qualified personnel may be required for installatio.
FR	Bornier non inclus. L'installation pourrait exiger l'intervention de personnel qualifié

DE	Klemmenleiste nicht enthalten. Die Installation muss gegebenenfalls von Fachkräften durchgeführt werden.
NL	Prik het membraan slechts door op de gaten voor het doorlaten van de kabels.
ES	Clema de conexiones no incluida. La instalación puede necesitar la intervención de personal calificado.
DA	Klemkasse følger ikke med. Installation kan kræve hjælp fra en elektriker..
NO	Klembrett ikke inkludert. Installasjonen kan kreve inngrep av kvalifisert personale.
SV	Kopplingsplint ingår inte. Installationen kan kräva ingrepp från en utbildad fackman
RU	Без клеммной колодки. Для монтажа может потребоваться вызвать квалифицированного электрика
ZH	注意：不包括终端板。需要专业的技师进行安装。
AR	ملحوظة هامة: عليه الأقطاب غير مرفقة. قد يتطلب التركيب تدخل أشخاص مؤهلين.

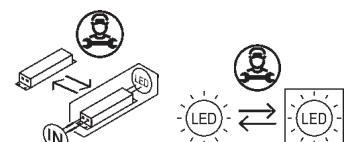
DALI

Carico dali / dali load Charge dali (Courant maxi admissible) Dali-last Dali vermogen Carga dali Dali strømstyrke Belastning for "dali" Dali-belastning Макс. ток системы dali с регуляцией интенсивности света DALI 智能调光系统允许的最大电流量 DALI شحنة / DALI حمل	Indirizzi dali Dali addresses Adresses dali Dali-adressen Dali adressen Direcciones dali Dali adresser Adresser til "dali" Dali-adresser Логические адреса системы dali DALI智能调光系统计算机指定 控制参数 عناوين DALI
1 (2 m A)	1

IT	In caso di danneggiamento del cavo flessibile esterno, questo deve essere sostituito dal costruttore, o dal suo servizio di assistenza, o da personale qualificato equivalente, al fine di evitare pericoli.
EN	Should the outer flexible cable be somehow damaged, the latter should be replaced by the manufacturer, or by the corresponding service centre, or by an appropriate and qualified member of staff in order to avoid all risk of danger.
FR	Si le câble flexible extérieur est abîmé, faites-le remplacer par le fabricant, par son service après-vente ou par un professionnel du secteur agréé afin d'éviter tout danger.
DE	Sollte das äußere Kabel beschädigt sein, so muss es aus Sicherheitsgründen vom Hersteller, dessen Kundendienst oder von dazu autorisiertem Personal ausgewechselt werden.
NL	Mocht de externe flexibele slang beschadigd worden, dan moet deze worden vervangen door de fabrikant of door een bevoegde installateur, zodat eventueel gevaar vermeden wordt.
ES	En caso de daños el cable flexible externo debe substituirse por el fabricante, su servicio de asistencia o personal calificado equivalente para evitar peligros.
DA	Hvis den yderste ledning beskadiges, skal den udskiftes af producenten eller er et autoriseret teknisk servicecenter, eller af kvalificerede fagfolk, så man undgår farlige situationer.
NO	Hvis ytre fleksible kabel skulle bli skadet, skal denne skiftes ut av produsenten eller tilsvarende servicesenter eller av en egnet og kvalifisert fagperson for å unngå farensisiko.
SV	Om den ytre kabeln skadas ska den bytas ut av tillverkaren, av dess auktoriserade verkstad eller av likvärdig kvalificerad personal för att undvika alla typer av risker.
RU	В случае повреждения внешнего гибкого кабеля во избежание риска поручите его замену производителю, уполномоченному сервису или квалифицированному электрику.
ZH	如果外部软缆损坏，须由生产商、对应服务中心或能胜任和资深的员工更换新的电缆，以避免任何可能的危险。
AR	في حال تلف الكابيل الخارجي المرن، يجب تغييره من قبل المصنِّع أو من قبل مركز الخدمة المخول أو من قبل أحد أعضاء الطاقم الملائمين والمؤهلين وذلك لتجنب الحوادث التي قد تحدث.



IT	N.B.: Apparecchi non idonei ad essere coperti di materiale termicamente isolante
EN	N.B.: Fixtures not suitable to be covered in thermally-insulating material.
FR	N.B.: Appareils ne pouvant pas être couverts de matériau d'isolation thermique
DE	N.B.: Geräte nicht geeignet, um mit wärmeisulierendem Material abgedeckt zu werden
NL	N.B.: Deze apparaten zijn niet geschikt om te worden bedekt met thermisch isolerend materiaal
ES	NOTA: Aparatos no aptos para ser cubiertos de material térmicamente aislante
DA	N.B.: Armaturerne må ikke dækkes af varmeisolerende materiale.
NO	N.B.: Apparaten passer ikke til å dekkes av termoisolerende materialer.
SV	OBS! Utrustningen får inte täckas över med värmeisolerande material
RU	Внимание: Приборы непригодны для покрытия термоизоляционным материалом.
ZH	灯具不适宜用隔热材料加以覆盖。
AR	ملاحظة: أجهزة غير قابلة للتغطية مواد عازلة حرارياً.



Headquarters iGuzzini illuminazione spa
via Mariano Guzzini, 37 - 62019 Recanati Italy



- IT** Il prodotto è protetto alle sovratensioni di modo comune e differenziale secondo i valori riportati nella scheda tecnica di prodotto, consultabile nel sito www.iguzzini.com, e risponde alle normative EN61000-4-5. Inserire SPD (SURGE PROTECTION DEVICE) in presenza di reti non adeguatamente protette, secondo le normative impiantistiche nazionali vigenti in ciascun paese. Fare riferimento alla guida CEI 34-156
- EN** The product is protected against common and differential mode surges in compliance with the values stipulated in the product's technical sheet that can be viewed on the www.iguzzini.com website and complies with the EN61000-4-5 standard. Enable the SPD (SURGE PROTECTION DEVICE) if networks are used that are not adequately protected according to the national system standards in force in the country in question. Refer to the CEI 34-156 guide.
- FR** Le produit est protégé des surtensions de mode commun et différentiel selon les valeurs indiquées sur la fiche technique, à consulter sur le site www.iguzzini.com, et est conforme aux normes EN61000-4-5. Installer un SPD (SURGE PROTECTION DEVICE/dispositif de protection contre les surtensions) en présence de réseaux insuffisamment protégés, selon les normes nationales en matière d'installations en vigueur dans chaque pays. Veuillez consulter le guide CEI 34-156.
- DE** Das Produkt besitzt einen Gleichtakt- und Gegentakt-Überspannungsschutz in der auf dem technischen Datenblatt angegebenen Höhe. Dieses finden Sie auf der Website www.iguzzini.com. Der Überspannungsschutz entspricht den Vorschriften EN61000-4-5. Setzen Sie den SPD (SURGE PROTECTION DEVICE) gemäß den geltenden nationalen Vorschriften des Einbauortes bei nicht ausreichend geschützten Netzen ein. Beziehen Sie sich dabei auf die Richtlinie CEI 34-156.
- NL** Het product wordt beschermd tegen normale en differentiële overspanning volgens de waarden van het technische productblad dat geraadpleegd kan worden op de website www.iguzzini.com. Het product is in overeenstemming met de norm EN61000-4-5. SPD (SURGE PROTECTION DEVICE) aanbrengen in het geval van onvoldoende beschermde netwerken, overeenkomstig de nationale wetten met betrekking tot installaties die in elk land van toepassing zijn. Raadpleeg de gids IEC 34-156.
- ES** El producto se ha protegido contra las sobretensiones de modo común y diferencial de acuerdo con los valores indicados en la ficha técnica de producto que se puede consultar en la página web www.iguzzini.com y es conforme con las normas EN61000-4-5. Introducir SPD (SURGE PROTECTION DEVICE) en presencia de redes sin la protección adecuada, según lo establecido por las normas nacionales de cada país aplicables en materia de instalaciones. Consultar la guía CEI 34-156.
- DA** Produktet er beskyttet mod overspænding på almindelig og differentiell vis i henhold til de anførte værdier i produktdatabladet, som kan konsulteres på webstedet www.iguzzini.com, og overholder bestemmelserne i EN61000-4-5. Indsæt SPD (SURGE PROTECTION DEVICE - OVERSPÆNDINGSSIKRING) hvis netværket ikke er udstyret med en passende beskyttelse, i overensstemmelse med de gældende forskrifter for anlæg i brugslandet. Jfr.IEC-vejledning 34-156.
- NO** Produktet er beskyttet mot overspenning på vanlig måte og med differensialbryter, i henhold til verdiene som er angitt i det tekniske kortet til produktet, se nettstedet www.iguzzini.com, og er i samsvar med standarden EN61000-4-5. Installer SPD (SURGE PROTECTION DEVICE) ved nett som ikke har egnet beskyttelse, i henhold til de nasjonale standardene som gjelder i hvert enkelt land. Se retningslinjene CEI 34-156.
- SV** Produkten är skyddad mot överspänning i gemensamt och differentiell läge, i enlighet med värdena som återges i produktens tekniska datablad som finns på webbplatsen www.iguzzini.com. Produkten är överensstämmande med standard SS-EN61000-4-5. Koppla in SPD (SURGE PROTECTION DEVICE) om det förekommer nätverk som inte är korrekt skyddade, i enlighet med nationella systemstandarder som är gällande i respektive land. Se CEI-guide 34-156.
- RU** Продукт защищён от превышения обычного и дифференциального напряжения в соответствии со значениями, приведёнными в технических характеристиках продукта, указанных на сайте www.iguzzini.com, и отвечает требованиям стандарта EN61000-4-5. При использовании сети без надлежащей защиты установите ограничитель перенапряжений в соответствии с требованиями действующих норм. Смотрите руководство CEI 34-156.
- ZH** 根据产品技术表 (可到网站www.iguzzini.com查阅) 中所示的值, 该产品可防止共模和差分过电压, 并符合EN61000-4-5法规。根据各国现行的国家线路系统法规, 在网络不具备充分保护的情况下插入SPD (浪涌保护装置)。请参考CEI 34-156指南。

AR

المنتج محمي ضد الجهد المفرط العام والتفاضلي وفقاً للقيم المدونة في ورقة بيانات المنتج، المتاحة للاستشارة على الموقع www.iguzzini.com والتي تتوافق مع معايير التوجيه EN61000-4-5. أدخل SPD (جهاز الحماية من زيادة التيار) في حالة وجود الشبكات الغير محمية بشكل كاف وفقاً للوائح الأجهزة الوطنية السارية في كل بلد. راجع الدليل 34-CEI 156



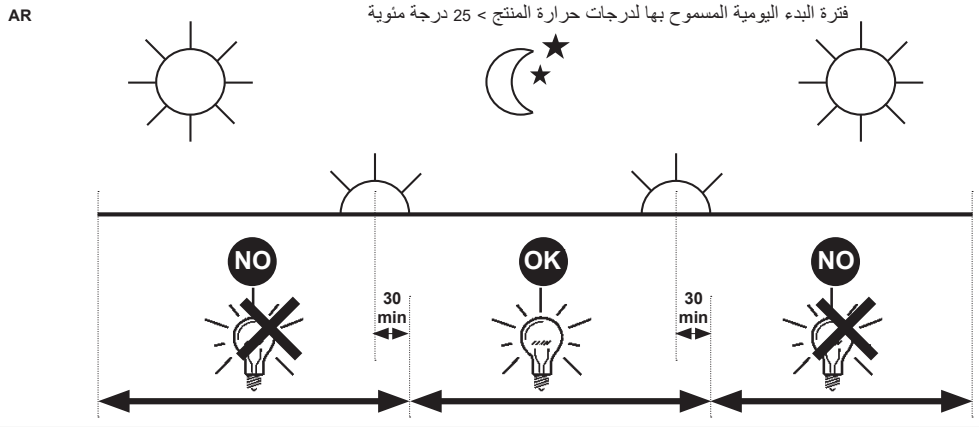
- IT** Il prodotto è protetto alle sovratensioni di modo comune e differenziale secondo i valori riportati nella scheda tecnica di prodotto, consultabile nel sito www.iguzzini.com, e risponde alle normative EN61000-4-5. Inserire SPD (SURGE PROTECTION DEVICE) in presenza di reti non adeguatamente protette, secondo le normative impiantistiche nazionali vigenti in ciascun paese. Fare riferimento alla guida CEI 34-156
- EN** The product is protected against common and differential mode surges in compliance with the values stipulated in the product's technical sheet that can be viewed on the www.iguzzini.com website and complies with the EN61000-4-5 standard. Enable the SPD (SURGE PROTECTION DEVICE) if networks are used that are not adequately protected according to the national system standards in force in the country in question. Refer to the CEI 34-156 guide.
- FR** Le produit est protégé des surtensions de mode commun et différentiel selon les valeurs indiquées sur la fiche technique, à consulter sur le site www.iguzzini.com, et est conforme aux normes EN61000-4-5. Installer un SPD (SURGE PROTECTION DEVICE/dispositif de protection contre les surtensions) en présence de réseaux insuffisamment protégés, selon les normes nationales en matière d'installations en vigueur dans chaque pays. Veuillez consulter le guide CEI 34-156.
- DE** Das Produkt besitzt einen Gleichtakt- und Gegentakt-Überspannungsschutz in der auf dem technischen Datenblatt angegebenen Höhe. Dieses finden Sie auf der Website www.iguzzini.com. Der Überspannungsschutz entspricht den Vorschriften EN61000-4-5. Setzen Sie den SPD (SURGE PROTECTION DEVICE) gemäß den geltenden nationalen Vorschriften des Einbauortes bei nicht ausreichend geschützten Netzen ein. Beziehen Sie sich dabei auf die Richtlinie CEI 34-156.
- NL** Het product wordt beschermd tegen normale en differentiële overspanning volgens de waarden van het technische productblad dat geraadpleegd kan worden op de website www.iguzzini.com. Het product is in overeenstemming met de norm EN61000-4-5. SPD (SURGE PROTECTION DEVICE) aanbrengen in het geval van onvoldoende beschermde netwerken, overeenkomstig de nationale wetten met betrekking tot installaties die in elk land van toepassing zijn. Raadpleeg de gids IEC 34-156.
- ES** El producto se ha protegido contra las sobretensiones de modo común y diferencial de acuerdo con los valores indicados en la ficha técnica de producto que se puede consultar en la página web www.iguzzini.com y es conforme con las normas EN61000-4-5. Introducir SPD (SURGE PROTECTION DEVICE) en presencia de redes sin la protección adecuada, según lo establecido por las normas nacionales de cada país aplicables en materia de instalaciones. Consultar la guía CEI 34-156.
- DA** Produktet er beskyttet mod overspænding på almindelig og differentiell vis i henhold til de anførte værdier i produktdatabladet, som kan konsulteres på webstedet www.iguzzini.com, og overholder bestemmelserne i EN61000-4-5. Indsæt SPD (SURGE PROTECTION DEVICE - OVERSPÆNDINGSSIKRING) hvis netværket ikke er udstyret med en passende beskyttelse, i overensstemmelse med de gældende forskrifter for anlæg i brugslandet. Jfr.IEC-vejledning 34-156.
- NO** Produktet er beskyttet mot overspenning på vanlig måte og med differensialbryter, i henhold til verdiene som er angitt i det tekniske kortet til produktet, se nettstedet www.iguzzini.com, og er i samsvar med standarden EN61000-4-5. Installer SPD (SURGE PROTECTION DEVICE) ved nett som ikke har egnet beskyttelse, i henhold til de nasjonale standardene som gjelder i hvert enkelt land. Se retningslinjene CEI 34-156.
- SV** Produkten är skyddad mot överspänning i gemensamt och differentiell läge, i enlighet med värdena som återges i produktens tekniska datablad som finns på webbplatsen www.iguzzini.com. Produkten är överensstämmande med standard SS-EN61000-4-5. Koppla in SPD (SURGE PROTECTION DEVICE) om det förekommer nätverk som inte är korrekt skyddade, i enlighet med nationella systemstandarder som är gällande i respektive land. Se CEI-guide 34-156.
- RU** Продукт защищён от превышения обычного и дифференциального напряжения в соответствии со значениями, приведёнными в технических характеристиках продукта, указанных на сайте www.iguzzini.com, и отвечает требованиям стандарта EN61000-4-5. При использовании сети без надлежащей защиты установите ограничитель перенапряжений в соответствии с требованиями действующих норм. Смотрите руководство CEI 34-156.
- ZH** 根据产品技术表 (可到网站www.iguzzini.com查阅) 中所示的值, 该产品可防止共模和差分过电压, 并符合EN61000-4-5法规。根据各国现行的国家线路系统法规, 在网络不具备充分保护的情况下插入SPD (浪涌保护装置)。请参考CEI 34-156指南。

AR

المنتج محمي ضد الجهد المفرط العام والتفاضلي وفقاً للقيم المدونة في ورقة بيانات المنتج، المتاحة للاستشارة على الموقع www.iguzzini.com والتي تتوافق مع معايير التوجيه EN61000-4-5. أدخل SPD (جهاز الحماية من زيادة التيار) في حالة وجود الشبكات الغير محمية بشكل كاف وفقاً للوائح الأجهزة الوطنية السارية في كل بلد. راجع الدليل 34-CEI 156

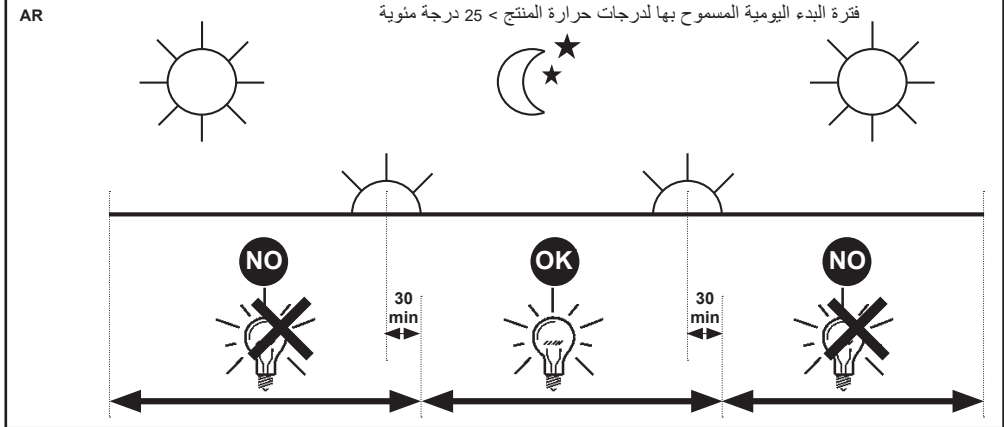
IT PERIODO GIORNALIERO DI ACCENSIONE AMMESSO PER TEMPERATURE DI PRODOTTO >25°C
 EN ALLOWED DAILY OPERATION PERIOD FOR PRODUCT TEMPERATURES >25°C
 FR DURÉE QUOTIDIENNE D'ALLUMAGE ADMISSIBLE POUR DES TEMPÉRATURES DU PRODUIT >25°C
 DE ERLAUBTE TÄGLICHE EINSCHALTDAUER FÜR PRODUKTTEMPERATUREN > 25°C
 NL DAGELIJKSE ONTSTEKINGSPERIODE TOEGESTAAN VOOR EEN PRODUCTTEMPERATUUR >25°C
 ES PERIODO DIARIO DE ENCENDIDO PERMITIDO PARA TEMPERATURAS DE PRODUCTO >25 °C
 DA TILLADT TIDSRUM FOR DAGLIG TÆNDING FOR PRODUKTTEMPERATURER >25°C
 NO TILLATT TENNINGSTID PR. DAG FOR PRODUKTTEMPERATURER >25°C
 SV TILLÅTEN DAGLIG PERIOD SOM PRODUKTEN KAN VARA TÄND FÖR PRODUKTTEMPERATURER >25°C
 RU ЕЖЕДНЕВНАЯ ДОПУСТИМАЯ ПРОДОЛЖИТЕЛЬНОСТЬ РАБОТЫ ДЛЯ ТЕМПЕРАТУРЫ ИЗДЕЛИЯ >25°C
 ZH 产品温度高于25°C时允许的正常运行时长

iGuzini
 1.154.627.03
 IS09175/03



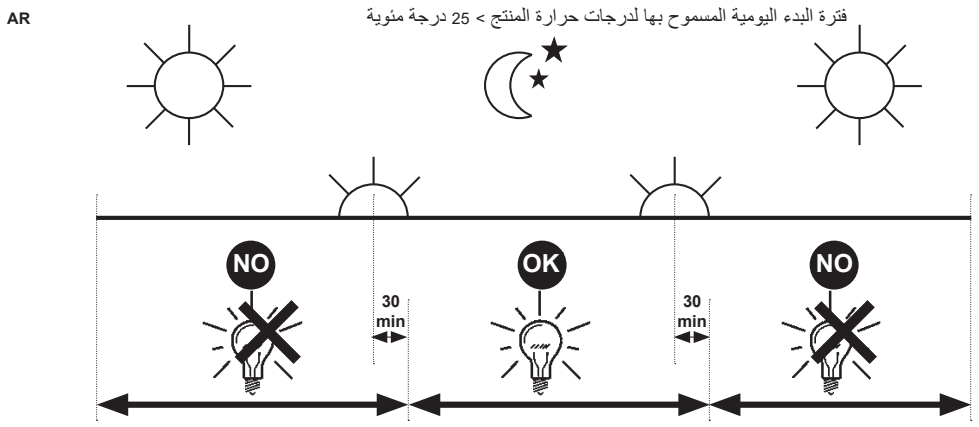
IT PERIODO GIORNALIERO DI ACCENSIONE AMMESSO PER TEMPERATURE DI PRODOTTO >25°C
 EN ALLOWED DAILY OPERATION PERIOD FOR PRODUCT TEMPERATURES >25°C
 FR DURÉE QUOTIDIENNE D'ALLUMAGE ADMISSIBLE POUR DES TEMPÉRATURES DU PRODUIT >25°C
 DE ERLAUBTE TÄGLICHE EINSCHALTDAUER FÜR PRODUKTTEMPERATUREN > 25°C
 NL DAGELIJKSE ONTSTEKINGSPERIODE TOEGESTAAN VOOR EEN PRODUCTTEMPERATUUR >25°C
 ES PERIODO DIARIO DE ENCENDIDO PERMITIDO PARA TEMPERATURAS DE PRODUCTO >25 °C
 DA TILLADT TIDSRUM FOR DAGLIG TÆNDING FOR PRODUKTTEMPERATURER >25°C
 NO TILLATT TENNINGSTID PR. DAG FOR PRODUKTTEMPERATURER >25°C
 SV TILLÅTEN DAGLIG PERIOD SOM PRODUKTEN KAN VARA TÄND FÖR PRODUKTTEMPERATURER >25°C
 RU ЕЖЕДНЕВНАЯ ДОПУСТИМАЯ ПРОДОЛЖИТЕЛЬНОСТЬ РАБОТЫ ДЛЯ ТЕМПЕРАТУРЫ ИЗДЕЛИЯ >25°C
 ZH 产品温度高于25°C时允许的正常运行时长

iGuzini
 1.154.627.03
 IS09175/03



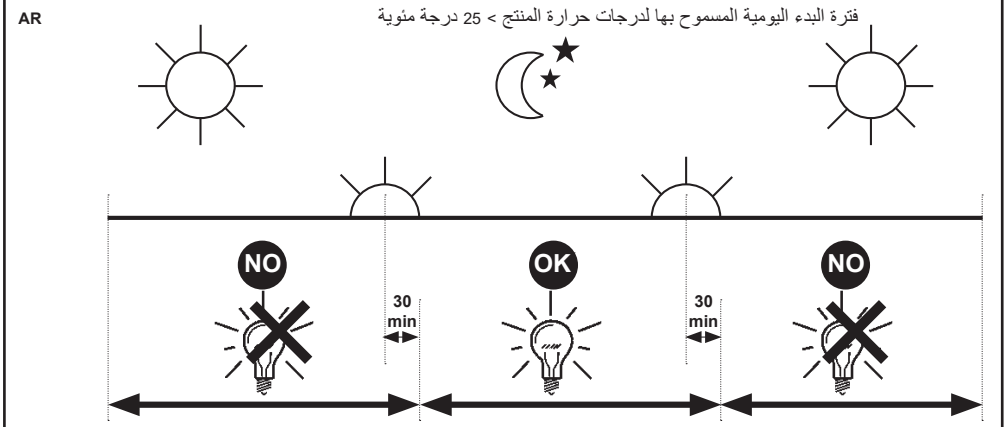
IT PERIODO GIORNALIERO DI ACCENSIONE AMMESSO PER TEMPERATURE DI PRODOTTO >25°C
 EN ALLOWED DAILY OPERATION PERIOD FOR PRODUCT TEMPERATURES >25°C
 FR DURÉE QUOTIDIENNE D'ALLUMAGE ADMISSIBLE POUR DES TEMPÉRATURES DU PRODUIT >25°C
 DE ERLAUBTE TÄGLICHE EINSCHALTDAUER FÜR PRODUKTTEMPERATUREN > 25°C
 NL DAGELIJKSE ONTSTEKINGSPERIODE TOEGESTAAN VOOR EEN PRODUCTTEMPERATUUR >25°C
 ES PERIODO DIARIO DE ENCENDIDO PERMITIDO PARA TEMPERATURAS DE PRODUCTO >25 °C
 DA TILLADT TIDSRUM FOR DAGLIG TÆNDING FOR PRODUKTTEMPERATURER >25°C
 NO TILLATT TENNINGSTID PR. DAG FOR PRODUKTTEMPERATURER >25°C
 SV TILLÅTEN DAGLIG PERIOD SOM PRODUKTEN KAN VARA TÄND FÖR PRODUKTTEMPERATURER >25°C
 RU ЕЖЕДНЕВНАЯ ДОПУСТИМАЯ ПРОДОЛЖИТЕЛЬНОСТЬ РАБОТЫ ДЛЯ ТЕМПЕРАТУРЫ ИЗДЕЛИЯ >25°C
 ZH 产品温度高于25°C时允许的正常运行时长

iGuzini
 1.154.627.03
 IS09175/03



IT PERIODO GIORNALIERO DI ACCENSIONE AMMESSO PER TEMPERATURE DI PRODOTTO >25°C
 EN ALLOWED DAILY OPERATION PERIOD FOR PRODUCT TEMPERATURES >25°C
 FR DURÉE QUOTIDIENNE D'ALLUMAGE ADMISSIBLE POUR DES TEMPÉRATURES DU PRODUIT >25°C
 DE ERLAUBTE TÄGLICHE EINSCHALTDAUER FÜR PRODUKTTEMPERATUREN > 25°C
 NL DAGELIJKSE ONTSTEKINGSPERIODE TOEGESTAAN VOOR EEN PRODUCTTEMPERATUUR >25°C
 ES PERIODO DIARIO DE ENCENDIDO PERMITIDO PARA TEMPERATURAS DE PRODUCTO >25 °C
 DA TILLADT TIDSRUM FOR DAGLIG TÆNDING FOR PRODUKTTEMPERATURER >25°C
 NO TILLATT TENNINGSTID PR. DAG FOR PRODUKTTEMPERATURER >25°C
 SV TILLÅTEN DAGLIG PERIOD SOM PRODUKTEN KAN VARA TÄND FÖR PRODUKTTEMPERATURER >25°C
 RU ЕЖЕДНЕВНАЯ ДОПУСТИМАЯ ПРОДОЛЖИТЕЛЬНОСТЬ РАБОТЫ ДЛЯ ТЕМПЕРАТУРЫ ИЗДЕЛИЯ >25°C
 ZH 产品温度高于25°C时允许的正常运行时长

iGuzini
 1.154.627.03
 IS09175/03



2.510.150.05 IS13069/05	iQuzini	fattore di potenza power factor facteur de puissance Leistungsfaktor vermogensfactor factor de potencia effektfaktor effektfaktor effektfaktor фактор мощности 功率因数 عامل القدرة λ	corrente assorbita absorbed current courant absorbé Stromaufnahme stroomopname corriente absorbida absorberet strøm absorbert strøm tillförd ström поглощаемая мощность 电源电流 التيار الممتص A	Flusso luminoso in emergenza Emergency light flow Flux lumineux en éclairage de secours Lichtstrombeinbetrieb Lichtstroombijnood Flujo luminoso en modo emergencia Nødlystrøm Nødløysflyt Ljusflöde i nödläge Световой поток в режиме ибп 应急照明光束 التدفق الضوئي في حالات الطوارئ η (lumen)	
				12h recharge time 1,5h Battery duration EN60598-2-22	24h recharge time 3h Battery duration EN60598-2-22
EI22-EI23-EI24-EI31-EI32-EI33		0,5	0,1	/	/
EI49-EI50-EI51-EI52-EI53-EI54		/	/	/	48
EI25-EI26-EI27-EI34-EI35-EI36		/	0,2	/	/
EI28-EI29-EI30-EI37-EI38-EI39		/	0,06	/	/
EI46 - EI47 - EI48		/	0,26	/	/
ST02		/	0,36	/	/
EI43 - EI44 - EI45		/	0,5	/	/
EI40 - EI41 - EI42		0,5	0,091	/	/
EI55-EI56-EI57-EI58-EI59-EI60		>0,95	0,05	/	/

2.510.150.05 IS13069/05	iQuzini	fattore di potenza power factor facteur de puissance Leistungsfaktor vermogensfactor factor de potencia effektfaktor effektfaktor effektfaktor фактор мощности 功率因数 عامل القدرة λ	corrente assorbita absorbed current courant absorbé Stromaufnahme stroomopname corriente absorbida absorberet strøm absorbert strøm tillförd ström поглощаемая мощность 电源电流 التيار الممتص A	Flusso luminoso in emergenza Emergency light flow Flux lumineux en éclairage de secours Lichtstrombeinbetrieb Lichtstroombijnood Flujo luminoso en modo emergencia Nødlystrøm Nødløysflyt Ljusflöde i nödläge Световой поток в режиме ибп 应急照明光束 التدفق الضوئي في حالات الطوارئ η (lumen)	
				12h recharge time 1,5h Battery duration EN60598-2-22	24h recharge time 3h Battery duration EN60598-2-22
EI22-EI23-EI24-EI31-EI32-EI33		0,5	0,1	/	/
EI49-EI50-EI51-EI52-EI53-EI54		/	/	/	48
EI25-EI26-EI27-EI34-EI35-EI36		/	0,2	/	/
EI28-EI29-EI30-EI37-EI38-EI39		/	0,06	/	/
EI46 - EI47 - EI48		/	0,26	/	/
ST02		/	0,36	/	/
EI43 - EI44 - EI45		/	0,5	/	/
EI40 - EI41 - EI42		0,5	0,091	/	/
EI55-EI56-EI57-EI58-EI59-EI60		>0,95	0,05	/	/

2.510.150.05 IS13069/05	iQuzini	fattore di potenza power factor facteur de puissance Leistungsfaktor vermogensfactor factor de potencia effektfaktor effektfaktor effektfaktor фактор мощности 功率因数 عامل القدرة λ	corrente assorbita absorbed current courant absorbé Stromaufnahme stroomopname corriente absorbida absorberet strøm absorbert strøm tillförd ström поглощаемая мощность 电源电流 التيار الممتص A	Flusso luminoso in emergenza Emergency light flow Flux lumineux en éclairage de secours Lichtstrombeinbetrieb Lichtstroombijnood Flujo luminoso en modo emergencia Nødlystrøm Nødløysflyt Ljusflöde i nödläge Световой поток в режиме ибп 应急照明光束 التدفق الضوئي في حالات الطوارئ η (lumen)	
				12h recharge time 1,5h Battery duration EN60598-2-22	24h recharge time 3h Battery duration EN60598-2-22
EI22-EI23-EI24-EI31-EI32-EI33		0,5	0,1	/	/
EI49-EI50-EI51-EI52-EI53-EI54		/	/	/	48
EI25-EI26-EI27-EI34-EI35-EI36		/	0,2	/	/
EI28-EI29-EI30-EI37-EI38-EI39		/	0,06	/	/
EI46 - EI47 - EI48		/	0,26	/	/
ST02		/	0,36	/	/
EI43 - EI44 - EI45		/	0,5	/	/
EI40 - EI41 - EI42		0,5	0,091	/	/
EI55-EI56-EI57-EI58-EI59-EI60		>0,95	0,05	/	/

- I Istruzioni per le operazioni di servizio per l'apparecchio di illuminazione**
GB Instructions on luminaire service operations
F Instructions pour les opérations de service du luminaire
D Wartungsanleitung für die Leuchte
NL Instructies voor de onderhoudsoperaties op de verlichtingsarmatuur
E Instrucciones para las operaciones de servicio del aparato de alumbrado
DK Anvisninger i serviceindgreb på belysningsarmatur
N Anvisninger for betjening av lysapparatet
S Instruktioner för användning av belysningsanordningen
RUS Инструкции по эксплуатации осветительного прибора
CN 照明装置检修操作说明

Sostituire la lampada parzialmente esausta
 Replace the partly exhausted lamp
 Remplacer la lampe partiellement épuisée
 Die teilweise erschöpfte Lampe austauschen
 Vervang de gedeeltelijk lege lamp
 Sustituir la lámpara parzialmente agotada
 Udskift den delvist udtjente pære
 Skifte ut den delvis utbrænte lyspæren
 Byt ut den delvis förbrukade lampan
 Замена частично отработанной лампочки
 更换部分老化的灯泡



Spegnimento
 Switch it off
 Extinction
 Ausschaltung
 Uitschakeling
 Apagado
 Slukking
 Slukking
 Släckning
 Выключение
 关灯

Interrompere l'alimentazione dell'apparecchio
 Cut the power supply to the luminaire
 Couper l'alimentation du luminaire
 Stromversorgung der Leuchte unterbrechen
 Onderbreek de voeding van het apparaat
 Interrumpir la alimentación del aparato
 Afbryd armaturets strømforsyning
 Avbryt strømtilførselen til apparatet
 Koppla från anordningens strömförsörjning
 Отключить электропитание прибора
 中断装置供电



Aprire l'apparecchio
 Open the fixture
 Ouvrir le luminaire
 Das Gerät öffnen
 Open het apparaat
 Abrir el aparato
 Åbn armaturet
 Åpne apparatet
 Öppna anordningen
 Раскрыть прибор
 打开装置



Rimuovere la lampada esausta
 Remove the exhausted lamp
 Retirer la lampe épuisée
 Die alte Lampe entnehmen
 Verwijder de lege lamp
 Quitar la lámpara agotada
 Tag den udtjente pære ud
 Fjerne den utbrænte lyspæren
 Ta bort den förbrukade lampan
 Вынуть старую лампочку
 取出老化的灯泡

Portarla in un centro di riciclaggio
 Carry it to a recycling centre
 La porter dans une déchetterie pour son recyclage
 Ordnungsgemäß entsorgen
 Breng de lamp naar een recyclingcentrum
 Llevarla a un centro de reciclaje
 Aflever den på en genbrugsstation
 Lever den til en miljøstasjon
 Lämna in den till en återvinningsanläggning
 Сдать ее в пункт приема утильсырья
 将其送往回收中心



Inserire la nuova lampada
 Introduce the new lamp
 Installer la lampe neuve
 Die neue Lampe einsetzen
 Doe de nieuwe lamp op zijn plek
 Montar la nueva lámpara
 Sæt den nye pære i
 Sette i den nye pæren
 Sätt i den nya lampan
 Вставить новую лампочку
 装入新灯泡

Inserire la nuova lampada nel portalampana
 Fit the new lamp into the socket
 Installer la nouvelle lampe dans le support de lampe
 Die neue Lampe in den Sockel einsetzen
 Doe de nieuwe lamp in de lamphouder
 Montar la nueva lámpara en el portalampana
 Sæt den nye pære i fatningen
 Sette den nye pæren inn i lampeholderen
 Sätt i den nya lampan i lamphållaren
 Вставить новую лампочку в патрон
 将新灯泡插入灯泡架中



Riposizionare ottica
 Re-place the optic
 Remettre l'optique à sa place
 Die Optik wieder einsetzen
 Doe de optiek weer op zijn plaats
 Volver a montar la óptica
 Sæt den optiske enhed på plads
 Innstille linsen
 Flytta om optiken
 Отрегулировать линзы
 重新定位光头



Effettuare prova di funzionamento
 Perform operative test
 Procéder à un essai de fonctionnement
 Eine Funktionsprüfung durchführen
 Controleer de correcte werking
 Hacer una prueba de funcionamiento
 Afprøv funktionen
 Prøve om den fungerer
 Utför funktionstest
 Выполнить проверку исправности работы
 执行功能测试



- I Istruzioni per la pulizia dell'apparecchio di illuminazione
 GB Instructions on luminaire cleaning operations
 F Instructions pour le nettoyage du luminaire
 D Anweisungen zur Reinigung der Leuchte
 NL Instructies voor de reiniging van de verlichtingsarmatuur
 E Instrucciones para limpiar el aparato de alumbrado
 DK Anvisninger i rengøring af belysningsarmaturet
 N Anvisninger for rengjøring av lysapparatet
 S Instruktioner för rengöring av belysningsanordningen
 RUS Инструкции по чистке осветительного прибора
 CN 照明装置清洁说明

Pulire l'apparecchio
 Clean the fixture
 Nettoyer le luminaire
 Das Gerät reinigen
 Reinig het apparaat
 Limpiar el aparato
 Rengør armaturet
 Rengjøre apparatet
 Rengör anordningen
 Чистка прибора
 清洁装置



Spegnimento
 Switch it off
 Extinction
 Ausschaltung
 Uitschakeling
 Apagado
 Slukning
 Slukking
 Släckning
 Выключение
 关灯

Interrompere l'alimentazione dell'apparecchio
 Cut the power supply to the luminaire
 Couper l'alimentation du luminaire
 Stromversorgung der Leuchte unterbrechen
 Onderbreek de voeding van het apparaat
 Interrumpir la alimentación del aparato
 Afbryd armaturets strømforsyning
 Avbryt strømtilførselen til apparatet
 Koppla från anordningens strömförsörjning
 Отключить электропитание прибора
 中断装置供电



Spolverare l'ottica esterna
 Remove dust from the external optic
 Dépoussiérer l'optique extérieure
 Die externe Optik abstauben
 Stof de externe optiek af
 Quitar el polvo de la óptica exterior
 Tør støvet af den udvendige optiske enhed
 Fjerne støv fra den eksterne lysenheden
 Damma av den yttre optiken
 Вытереть пыль с внешней стороны линз
 为外侧镜头掸尘



Lavare l'ottica esterna
 Wash the external optic
 Laver l'optique extérieure
 Die externe Optik waschen
 Was de externe optiek
 Lavar la óptica exterior
 Vask den udvendige optiske enhed
 Vaske den eksterne lysenheden
 Rengör den yttre optiken
 Вымыть линзы с внешней стороны
 清洁外镜头



Rimuovere l'ottica
 Remove the optic
 Retirer l'optique
 Die Optik abnehmen
 Verwijder de optiek
 Quitar la óptica
 Tag den optiske enhed af
 Fjerne lysenheden
 Ta bort optiken
 Снять линзы
 取下镜头



Pulire la parte interna dell'apparecchio di illuminazione
 Clean the inside of the fixture
 Nettoyer l'intérieur du luminaire
 Die Innenseite der Leuchte reinigen
 Reinig de binnenzijde van de verlichtingsarmatuur
 Limpiar el interior del aparato de alumbrado
 Rengør belysningsarmaturets indvendige dele
 Rengjøre lysapparatet innvendig
 Rengör belysningsanordningen invändigt
 Протереть осветительный прибор изнутри
 清洁照明装置内部



Riposizionare ottica
 Re-place the optic
 Remettre l'optique à sa place
 Die Optik wieder einsetzen
 Doe de optiek weer op zijn plaats
 Volver a montar la óptica
 Sæt den optiske enhed på plads
 Innstille linsen
 Flytta om optiken
 Отрегулировать линзы
 重新定位镜头



Effettuare prova di funzionamento
 Perform operative test
 Procéder à un essai de fonctionnement
 Eine Funktionsprüfung durchführen
 Controleer de correcte werking
 Hacer una prueba de funcionamiento
 Afprøv funktionen
 Prøve om den fungerer
 Utför funktionstest
 Выполнить проверку исправности работы
 执行功能测试



- I Istruzioni per il fine vita e lo smaltimento dei componenti**
GB Instructions on end-of-life and component disposal
F Instructions pour la gestion des composants en fin de vie et leur mise au rebut
D Anweisungen zur Entsorgung der Leuchtenkomponenten
NL Instructies voor het verwijderen van de armatuur en het recyclen van de onderdelen
E Instrucciones para el final de vida y la eliminación los componentes
DK Anvisninger i udtjent armatur og bortskaffelse af komponenter
N Anvisninger for endt levetid og avfallsbehandling av delene
S Instruktionser vid bortskaffning och kassering av komponenter
RUS Инструкции по утилизации прибора и его комплектующих по окончании его срока службы
CN 寿命期结束与零件废弃处置说明

Spegnimento
Switch it off
Extinction
Ausschaltung
Uitschakeling
Apagado
Slukning
Slukking
Släckning
Выключение
关灯

Interrompere l'alimentazione dell'apparecchio
Cut the power supply to the luminaire
Couper l'alimentation du luminaire
Stromversorgung der Leuchte unterbrechen
Onderbreek de voeding van het apparaat
Interrompirla alimentación del aparato
Afbryd armaturets strømforsyning
Avbryt strømtilførselen til apparatet
Koppla från anordningens strömförsörjning
Отключить электропитание прибора
中断装置供电



Rimuovere la/e lampada/e per la dismissione
Remove the lamp(s) for decommissioning
Retirer la(les) lampe(s) pour sa(leur) mise au rebut
Die Lampe/n ordnungsgemäß entsorgen
Verwijder de lamp(en) voor het recyclen
Quitar la(s) lámpara(s) para el desecho
Tag pæren/pærerne ud til bortskaffelse
Fjerne lampen/-e som skal kastes
Ta bort lampan/-orna för bortskaffningen
Вынуть лампочку/и для утилизации прибора
取出需要丢弃的灯泡



Rimuovere la batteria per la dismissione
Remove the battery for decommissioning
Retirer la batterie pour sa mise au rebut
Die Batterie ordnungsgemäß entsorgen
Verwijder de batterij voor het recyclen
Quitar la batería para el desecho
Tag batteriet ud til bortskaffelse
Fjerne batteriet som skal kastes
Ta bort batteriet för bortskaffningen
Вынуть батарейку для утилизации прибора
取出需要丢弃的电池



Rimuovere l'apparecchio per la dismissione
Remove the fixture for decommissioning
Enlever le luminaire pour sa mise au rebut
Das Gerät ordnungsgemäß entsorgen
Verwijder het apparaat voor het recyclen
Quitar el aparato para el desecho
Tag armaturet ud til bortskaffelse
Fjerne apparatet som skal kastes
Ta bort anordningen för bortskaffningen
Снять прибор для утилизации
取出需要丢弃的装置



Inviare i materiali ad un centro di raccolta
RAEE
Send the materials to a WEEE collection
centre
Envoyer les matériaux dans une déchetterie
DEEE
Die Materialien in einem WEEE-Zentrum
entsorgen
Zend de materialen naar een recyclingscentrum
voor de AEEA
Enviar los materiales a un centro de recogida
RAEE
Afløver materialerne på et indsamlingscenter
for elektronisk udstyr
Sende materialene til en miljøstasjon for
resirkulering av EE-avfall
Skicka materialet till en RAEE uppsamlingscentral
Сдать материалы в пункт приема утильсырья
将材料送往电气和电子垃圾回收中心

