

**ATTENZIONE:**

LA SICUREZZA DELL'APPARECCHIO E' GARANTITA SOLO CON L'USO APPROPRIATO DELLE SEGUENTI ISTRUZIONI; PERTANTO E' NECESSARIO CONSERVARLE.

**WARNING:**

THE SAFETY OF THIS FIXTURE IS GUARANTEED ONLY IF YOU COMPLY WITH THESE INSTRUCTIONS; REMEMBER TO CONSERVE IN A SAFE PLACE.

**ATTENTION:**

LA SECUTIE DE L'APPAREIL N'EST GARANTIE QU'EN CAS D'UTILISATION CORRECTE DES INSTRUCTIONS SUIVANTES; IL FAUT PAR CONSEQUENT LES CONSERVER.

**ACHTUNG:**

DIE SICHERHEIT DES GERÄTES WIRD NUR DURCH SACHGEMÄSSE BEFOLGUNG NACHSTEHENDER ANWEISUNGEN GEWÄHRLEISTET; IHRE AUFBEWAHRUNG IST DESHALB SEHR WICHTIG.

**ATTENTIE:**

DE VEILIGHEID VAN DE APPARATUUR IS SLECHTS DAN GEGARANDEERD ALS MEN DE VOLGENDE INSTRUKTIES STRIKT OPVOLGT; DAAROM MOET MEN ZE OOK BEWAREN.

**ATENCION:**

LA SEGURIDAD DEL APARATO SE GARANTIZA SOLO CUMPLIENDO CUIDADOSAMENTE LAS SIGUIENTES INSTRUCCIONES; POR ELLO, ES NECESARIO CONSERVARLAS.

**ADVARSEL:**

APPARATETS SIKKERHET GARANTERES BARE VED KORREKT BRUK AV FØLGENDE ANVISNINGER. DET ER DERFOR NØDVENDIG Å OPPBEVARE DEM.

**PAS PÅ:**

SIKKERHEDEN VED BRUG AF APPARATET KAN KUN GARANTERES, HVIS DISSE ANVISNINGER FØLGES; SØRG DERFOR FOR AT GEMME DEM.

**OBSERVERA!**

UTRUSTNINGENS SÄKERHET KAN ENDAST GARANTERAS OM DESSA ANVISNINGAR RESPEKTERAS I DETALJ. SPARA DÄRFÖR DESSA ANVISNINGAR FÖR FRAMTIDA KONSULTATION.

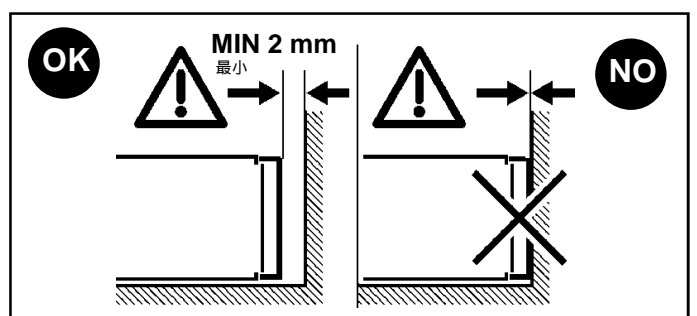
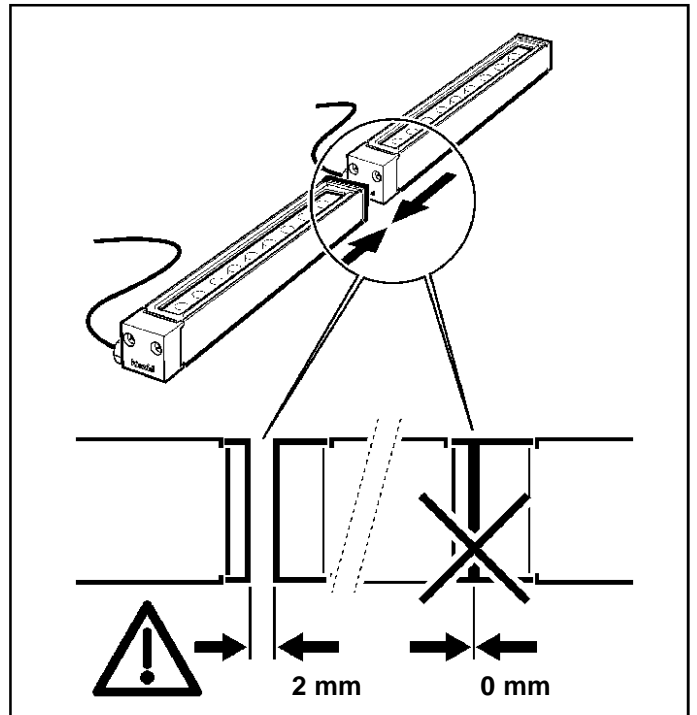
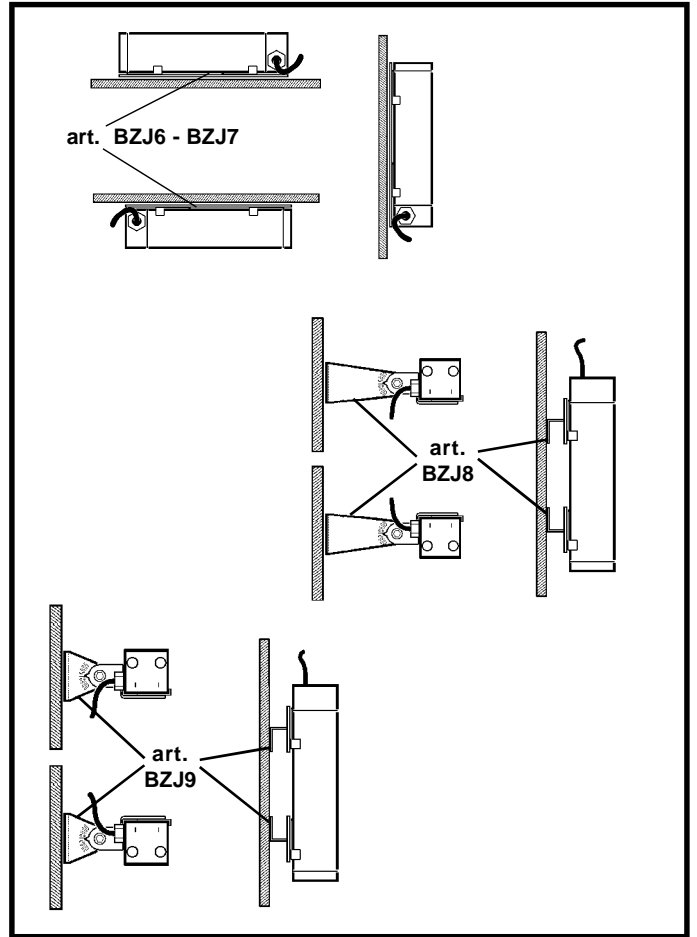
**ВНИМАНИЕ:**

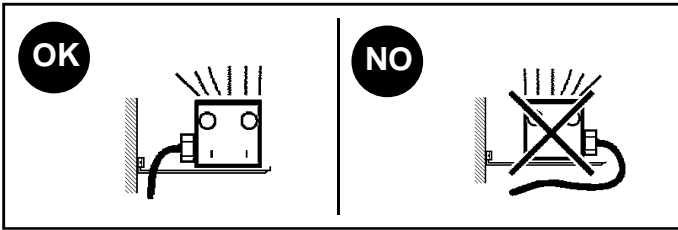
МЫ ГАРАНТИРУЕМ БЕЗОПАСНУЮ ЭКСПЛУАТАЦИЮ ИЗДЕЛИЯ ТОЛЬКО ПРИ СОБЛЮДЕНИИ СЛЕДУЮЩИХ ИНСТРУКЦИЙ; С ЭТОЙ ЦЕЛЬЮ НЕОБХОДИМО СОХРАНИТЬ ДАННУЮ БРОШЮРУ.

警告：  
本照明器材安全安装必须按照本使用说明书进行  
；记住需要善保管。

ON  
OFF

	ART.	L (mm)
	BY18 - BY19 - BY20 - BY24 BY25 - BY26 - BY30 - BY31 BY32 - BY36 - BY37 - BY38	528
	BY21 - BY22 - BY23 - BY27 BY28 - BY29 - BY33 - BY34 BY35 - BY39 - BY40 - BY41	1020

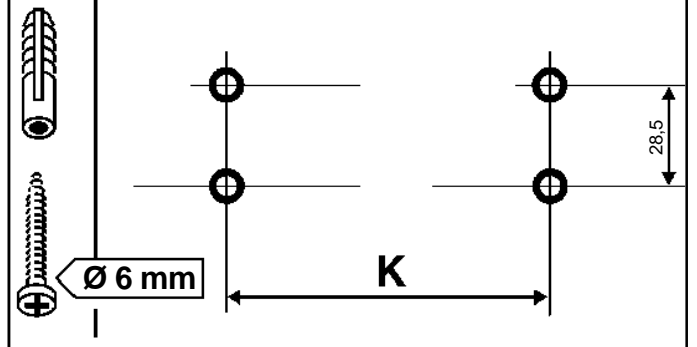
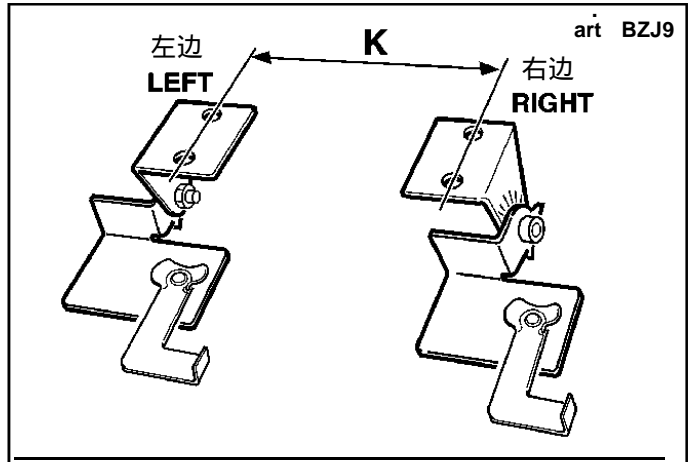
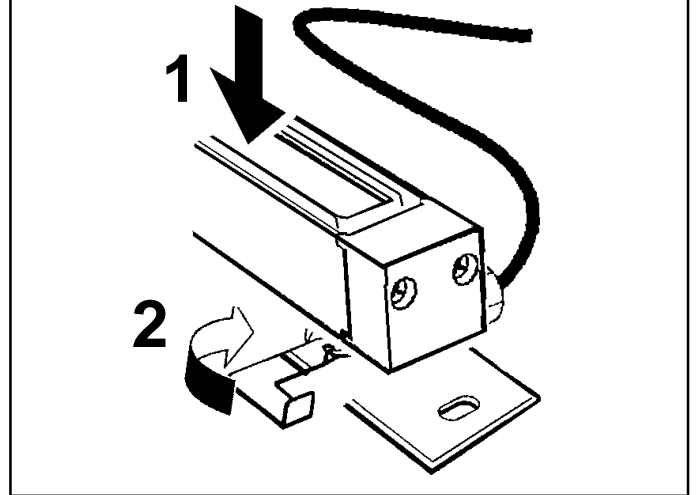
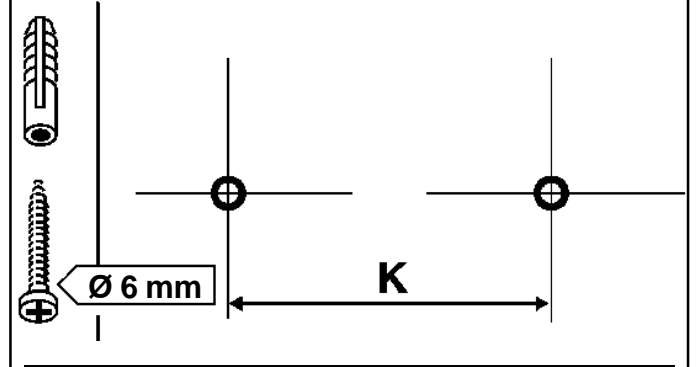
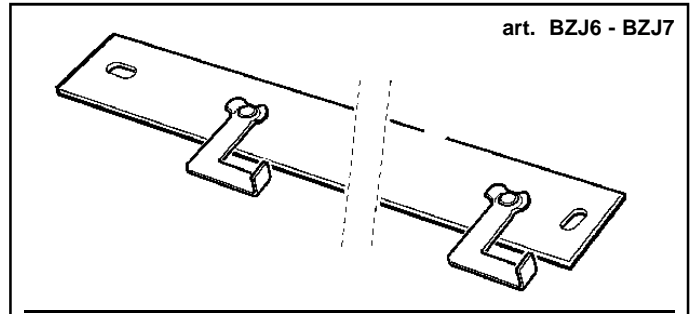
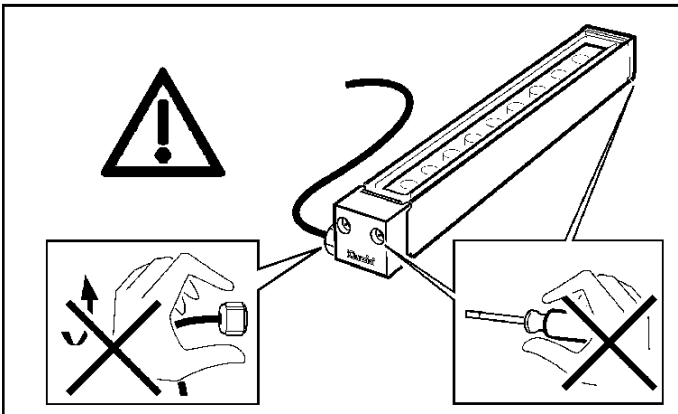
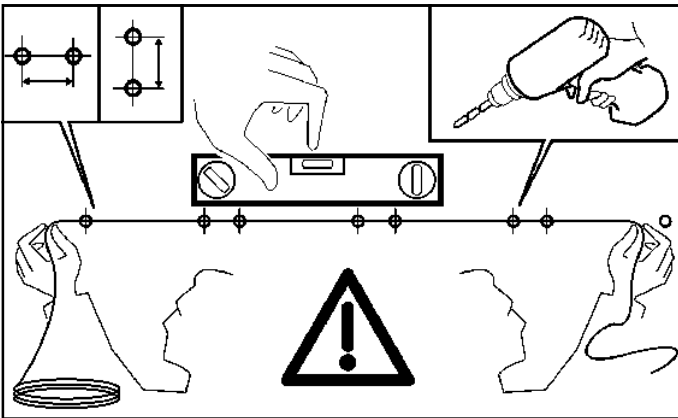


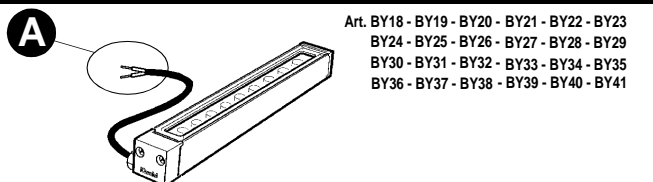
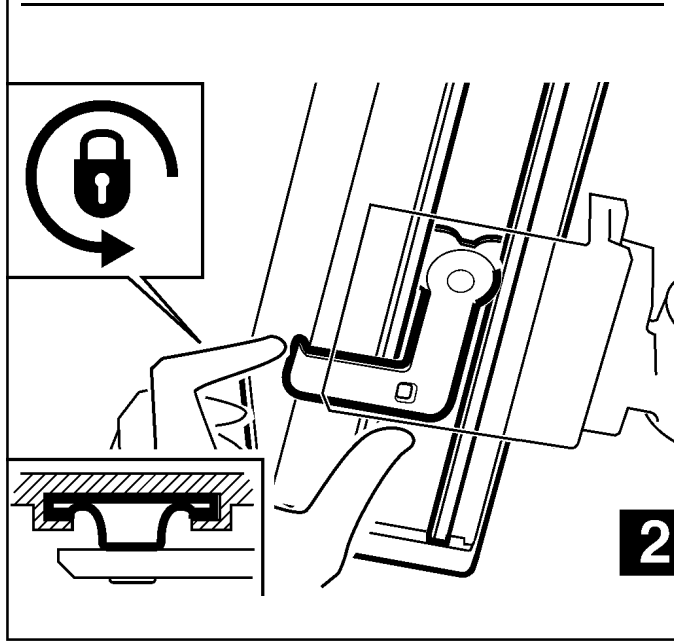
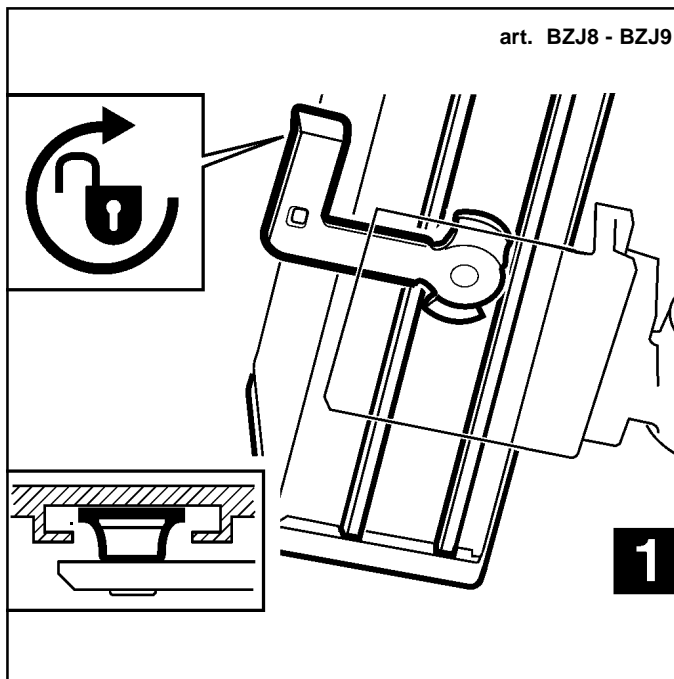
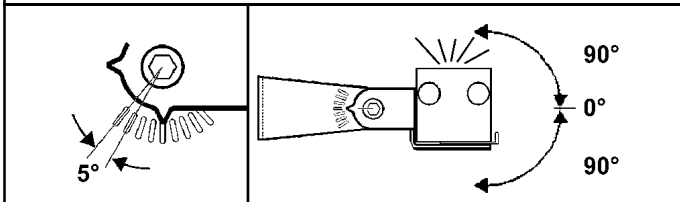
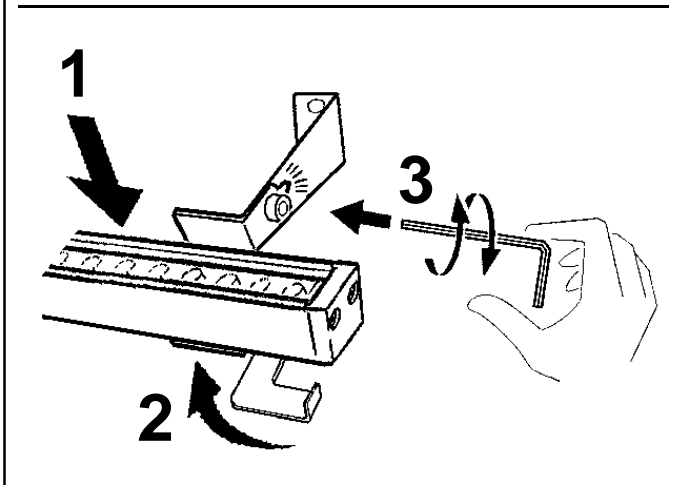
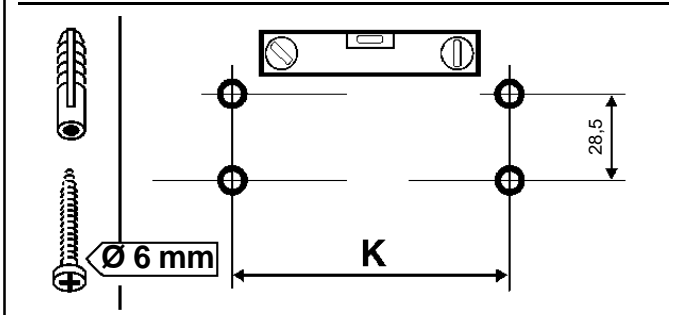
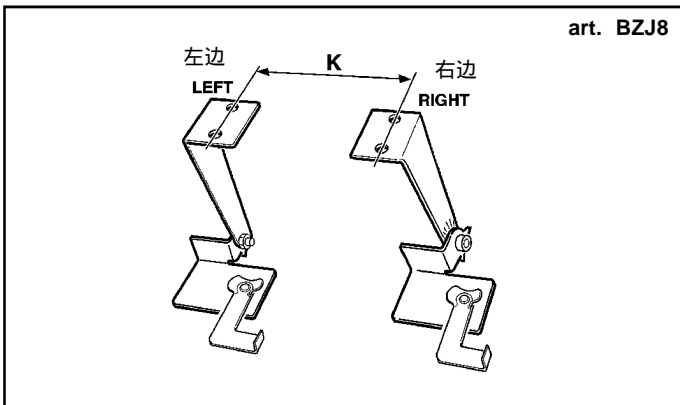
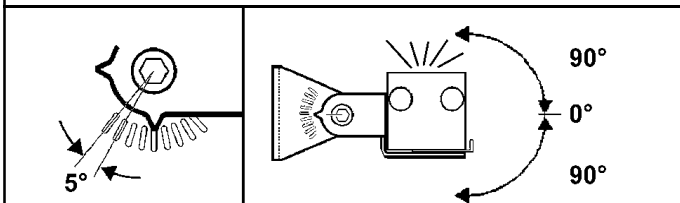
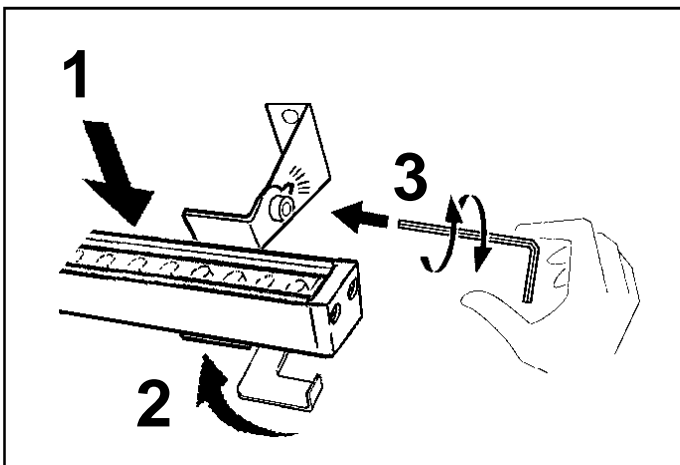


**INSTALLAZIONE DEI SUPPORTI MECCANICI**  
**INSTALLATION OF THE MECHANICAL SUPPORTS**  
**INSTALLATION DES SUPPORTS MECANIQUE**  
**BEFESTIGUNG DER HALTEVORRICHTUNGEN**  
**HET INSTALLEREN VAN DE MECHANISCHE STEUNEN**  
**INSTALACIÓN DE LOS SOPORTES MECÁNICOS**  
**INSTALLATION AF MEKANISKE HOLDERE**  
**INSTALLASJON AV DE MEKANISKE STØTTENE**  
**INSTALLATION AV METALLHÅLLARE**  
**МОНТАЖ МЕХАНИЧЕСКИХ КРЕПЛЕНИЙ**  
**支撑机械安装说明书**

**TABELLA INTERASSI DI FORATURA**  
**TABLE OF CENTRE TO CENTRE DISTANCES OF HOLING**  
**TABLEAU DES ESPACEMENT DE PERÇAGE**  
**TABELLE DER BOHR - MITTENABSTÄNDE**  
**TABEL VAN DE AFSTAND TUSSEN DE ASSEN VAN DE GATEN**  
**TABLA INTER - EJES DE PERFORACION**  
**TABEL OVER HULAFSTAND**  
**TABELL OVER AVSTANDER PÅ HULLING SENTER TIL SENTER**  
**TABELL FÖR HÅLDELNING**  
**ТАБЛИЦА ШАГОВ ОТВЕРСТИЙ**  
**孔距表**

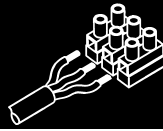
ART.	BZJ8 BZJ9 K (mm)	BZJ6 BZJ7 K (mm)
BY18 - BY19 - BY20 - BY24 BY25 - BY26 - BY30 - BY31 BY32 - BY36 - BY37 - BY38	220	265
BY21 - BY22 - BY23 - BY27 BY28 - BY29 - BY33 - BY34 BY35 - BY39 - BY40 - BY41	400	





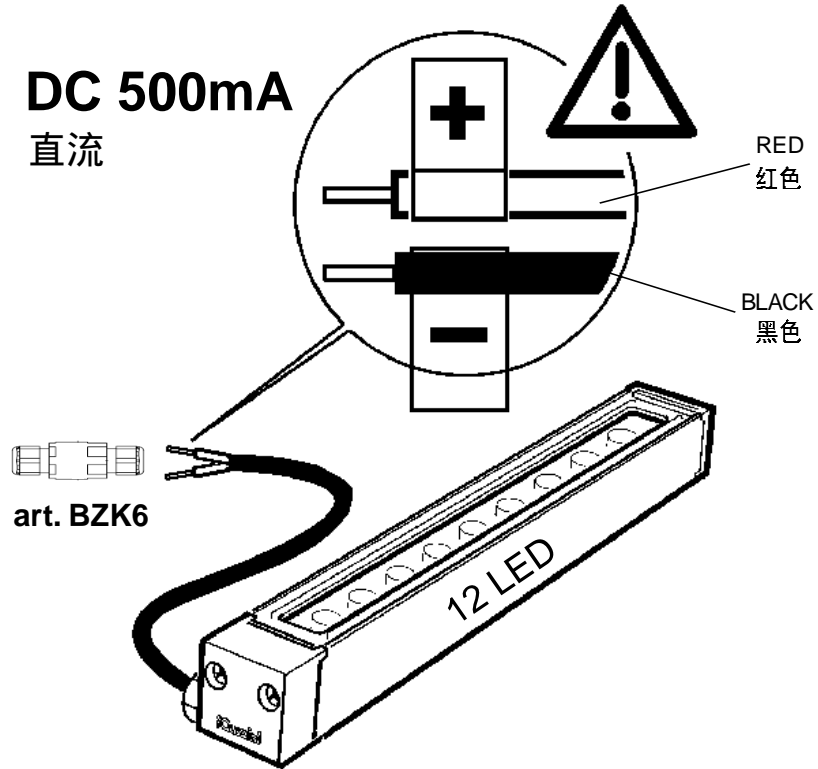
Art. BY18 - BY19 - BY20 - BY21 - BY22 - BY23  
BY24 - BY25 - BY26 - BY27 - BY28 - BY29  
BY30 - BY31 - BY32 - BY33 - BY34 - BY35  
BY36 - BY37 - BY38 - BY39 - BY40 - BY41

- I N.B.: Per il collegamento elettrico alla rete ( fase A ), servirsi degli art. **BZK6/BZS6** o di altri dispositivi di connessione che garantiscano il grado di protezione IP66.
- GB N.B.: To make the connection to the mains ( step A ), use art. **BZK6/BZS6** or other connection devices which guarantee an IP66 degree of protection.
- F N.B.: Pour le raccordement électrique a la ligne ( phase A ), servez-vous de l'art. **BZK6/BZS6** ou bien d'autres dispositifs de connexion garantissant l'indice de protection IP66.
- D N.B.: Der Anschluß an das Stromnetz ( Phase A ), ist mittels der Artikel **BZK6/BZS6** oder anderen Anschlußvorrichtungen, die den Schutzgrad IP66 gewährleisten, vorzunehmen.
- NL N.B.: Voor de elektrische aansluiting aan het net ( fase A ), maakt u gebruik van art. **BZK6 /BZS6** of andere aansluitingssytemen die de protectiegraad IP66 garanderen.
- E NOTA: Para efectuar el enlace a la red eléctrica ( fase A ), utilizar los art. **BZK6/BZS6** u otros di spositivos de conexión, que garantizan grado de protección IP66.
- DK N.B.: For elektrisk tilslutning til forsyningsnettet ( fase A ) skal man bruge art. **BZK6/BZS6** eller en anden forbindelsesanordning, der garanterer en beskyttelsesgrad lig med IP66.
- N N.B.: For å foreta elektriske tilkoplinger til strømmettet ( trinn A ), bruk artikkel **BZK6/BZS6** eller andre tilkoplingsinnretninger som garanterer en IP66 vernegrad.
- S OBS! För anslutningen till elnätet ( fas A ), använd art. **BZK6/BZS6** eller andra anslutningsanordningar som garanterar skyddsgrad IP66.
- CN 注意事项：对于电子网络的连接（A阶段），需要BZK6 / BZS6 产品或者其他能够保证IP66保护等级的连接装置。



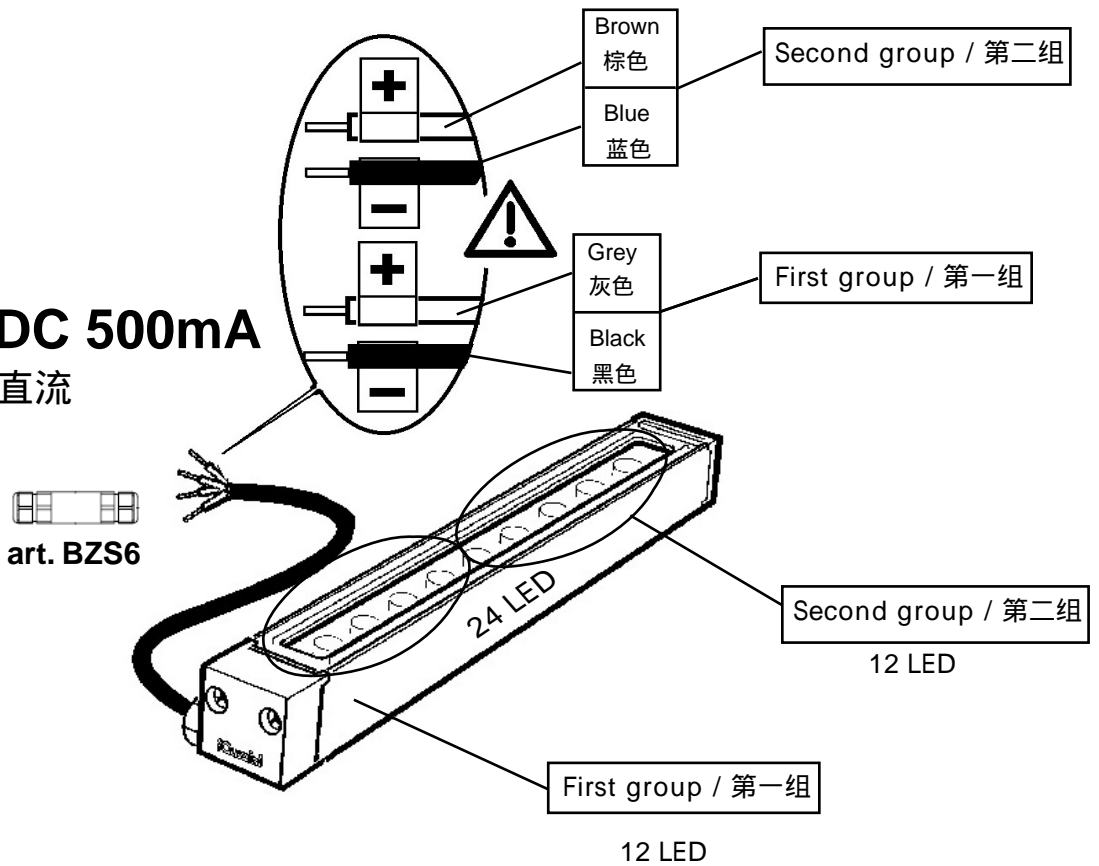
Art. BY18 - BY19 - BY20 - BY24  
 BY25 - BY26 - BY30 - BY31  
 BY32 - BY36 - BY37 - BY38

**DC 500mA**  
 直流

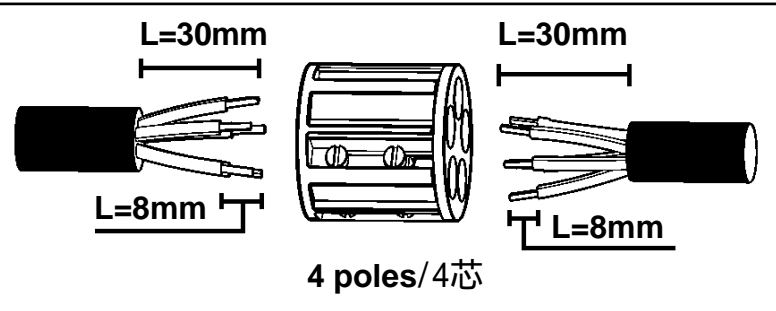
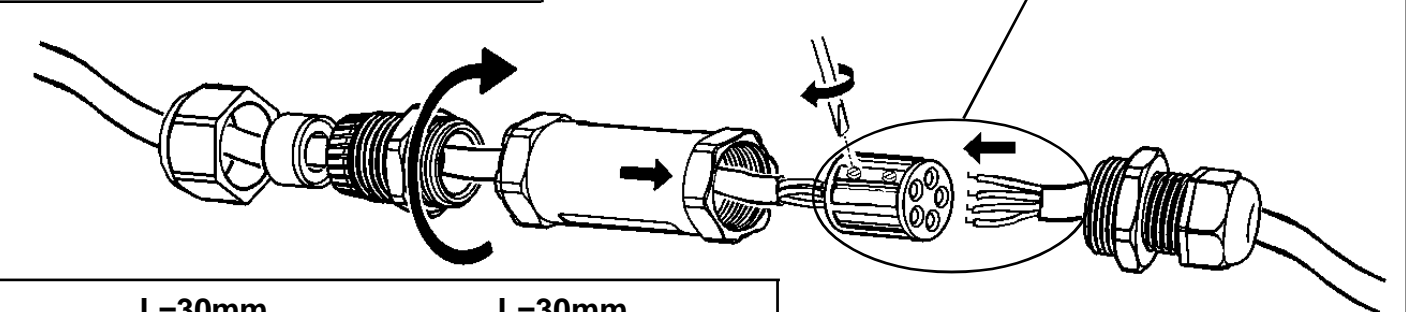
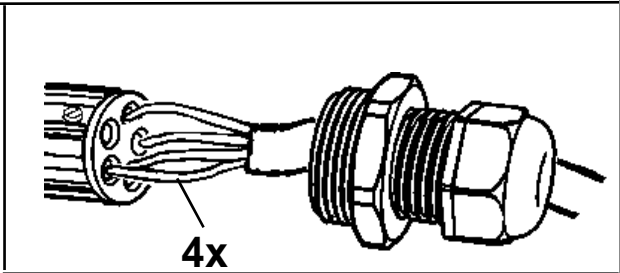
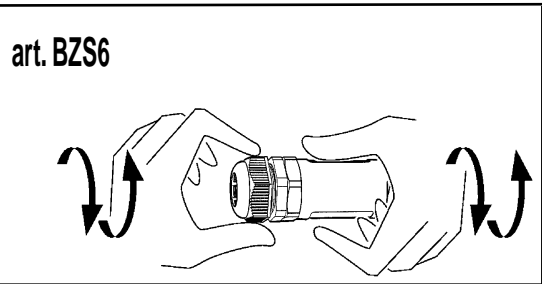
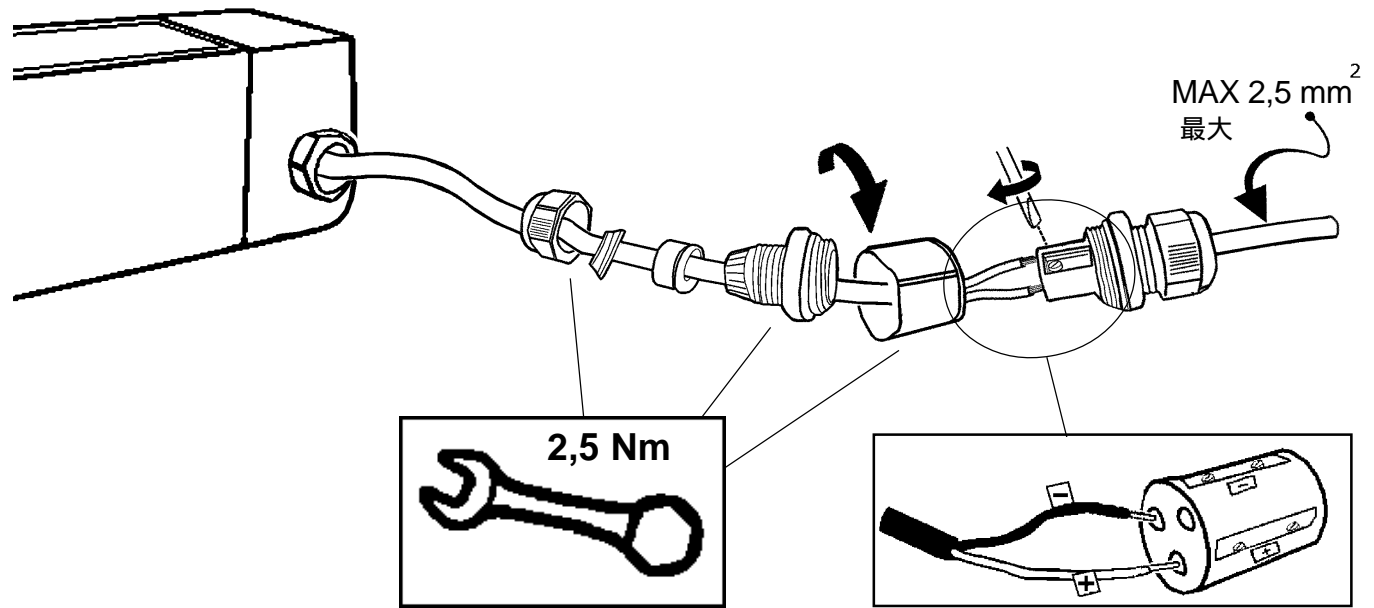
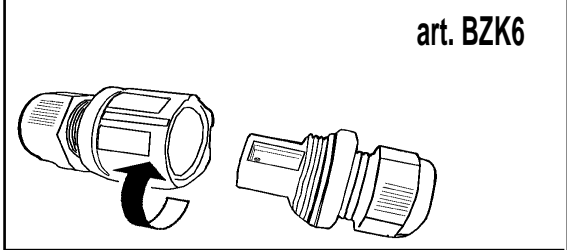


Art. BY21 - BY22 - BY23 - BY27  
 BY28 - BY29 - BY33 - BY34  
 BY35 - BY39 - BY40 - BY41

**DC 500mA**  
 直流



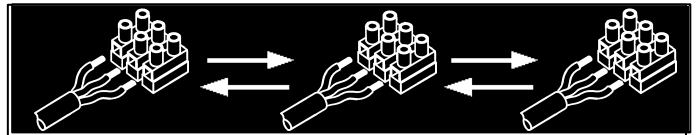
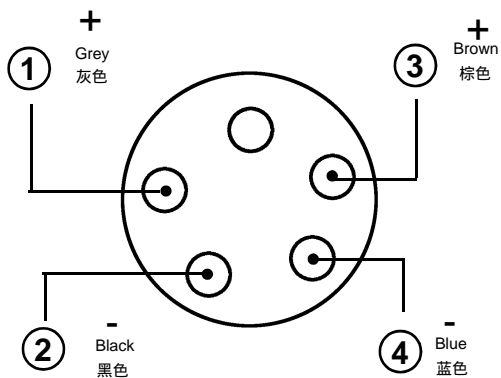
<p>D ( mm )</p>	
6,5 ÷ 8 mm	
8 ÷ 9 mm	
9 ÷ 13 mm	



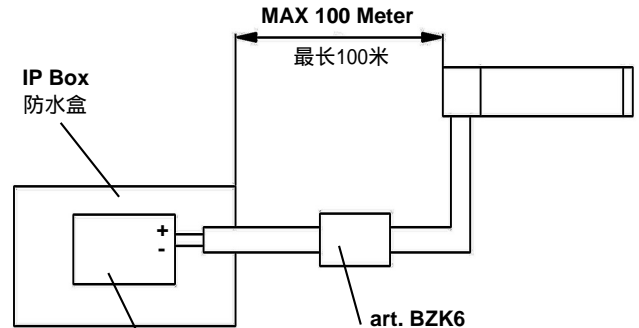
<p>最大 MAX 2,5 mm<sup>2</sup></p> <p>D ( mm )</p>	
8 ÷ 11 mm	
11 ÷ 17 mm	



- I Prima di alimentare l'impianto assicurarsi del corretto collegamento delle polarità.  
Un errato collegamento può comportare il malfunzionamento dei prodotti.
- GB Before powering the system, make sure polarities were properly connected.  
Incorrect connection may cause the product to malfunction.
- F Avant de mettre l'installation sous tension, assurez-vous que la polarité de connexion est respectée.  
Une erreur de connexion peut entraîner le mauvais fonctionnement du produit.
- D Bevor die Anlage mit Strom versorgt wird ist sicherzustellen, dass die Pole richtig angeschlossen wurden.  
Ein falscher Anschluss kann die Fehlfunktion der Produkte zur Folge haben.
- NL Voordat u de installatie onder stroom zet dient u zich ervan te verzekeren dat de polariteiten correct zijn aangesloten.  
Een onjuiste aansluiting kan een verkeerde werking van de producten teweegbrengen.
- E Antes de alimentar la instalación compruebe que la conexión de las polaridades sea correcta.  
Una conexión incorrecta puede ocasionar el malfuncionamiento de los productos.
- DK Inden der sættes strøm på anlægget, skal man sikre sig, at polerne er forbundet korrekt.  
En forkert tilslutning kan medføre fejlfunktion på produkterne.
- N Kontrollere at du har koblet med korrekt polaritet, før du kobler strømmen til anlægget.  
Feil tilkobling kan føre til at produktene ikke fungerer korrekt.
- S Se till att anslutningens polaritet är korrekt innan anordningen strömförsörjs.  
En felaktig anslutning kan leda till att produkten fungerar på ett felaktigt sätt.
- RUS Перед запитыванием системы проверить правильность подсоединений полюсов.  
Неправильное подсоединение может привести к неисправной работе приборов.
- CN 为系统供电前，请确保两极连接正确。  
不正确的连接可能会导致产品发生故障。

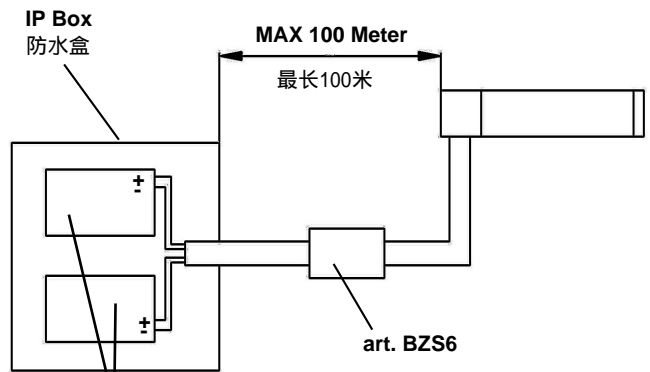


art. BY18 - BY19 - BY20 - BY24  
BY25 - BY26 - BY30 - BY31  
BY32 - BY36 - BY37 - BY38



ALIMENTATORE  
BALLAST  
BALLAST  
VORSCHALTGERÄT  
VOORSCHAKELAPPARAAT  
ALIMENTADOR  
STRØMFORSYNINGSENHED  
BALLAST  
STRÖMFÖRSÖRJNINGSANORDNING  
БЛОК ПИТАНИЯ  
电源  
art. KA97  
K980

art. BY21 - BY22 - BY23 - BY27  
BY28 - BY29 - BY33 - BY34  
BY35 - BY39 - BY40 - BY41



ALIMENTATORE  
BALLAST  
BALLAST  
VORSCHALTGERÄT  
VOORSCHAKELAPPARAAT  
ALIMENTADOR  
STRØMFORSYNINGSENHED  
BALLAST  
STRÖMFÖRSÖRJNINGSANORDNING  
БЛОК ПИТАНИЯ  
电源  
art. KA97  
K980



**N.B.:** DURANTE L'INSTALLAZIONE DEL SISTEMA " LINEALUCE LED " RISPETTARE SCRUPOLOSAMENTE LE NORME IMPIANTISTICHE NAZIONALI VIGENTI.

**N.B.:** WHEN INSTALLING THE " LINEALUCE LED " SYSTEM, MAKE SURE ALL CURRENT NATIONAL REGULATIONS RELATING TO INSTALLATION ARE OBSERVED.

**N.B.:** LORS DE L'INSTALLATION DU SYSTÈME " LINEALUCE LED " VEUILLEZ RESPECTER RIGOREUSEMENT LES NORMES EN VIGUEUR EN LA MATIÈRE DANS LE PAYS.

**N.B.:** BEACHTEN SIE BEI DER INSTALLATION DES SYSTEMS " LINEALUCE LED " UNBEDINGT DIE IM LAND GELTENDEN ANLAGETECHNISCHEN VORSCHRIFTEN.

**N.B.:** BIJ HET INSTALLEREN VAN HET " LINEALUCE LED " SYSTEEM MOET U DE GELDENDE NATIONALE INSTALLATIENORMEN STRIKT NALEVEN.

**NOTA:** DURANTE LA INSTALACIÓN DEL SISTEMA " LINEALUCE LED " RESPETAR ESCRUPULOSAMENTE LAS NORMAS NACIONALES DE INSTALACION EN VIGOR.

**N.B.:** UNDER INSTALLATION AF " LINEALUCE LED " SYSTEMET SKAL MAN NØJE OVERHOLDE DE GÆLDENDE REGLER FOR DISSE ANLÆG.

**N.B.:** UNDER INSTALLASJON AV SYSTEMET " LINEALUCE LED " MÅ DE NASJONALE ANLEGGSFORSKRIFTENE OVERHOLDES NØYE.

**OBS!** UNDER INSTALLATIONEN AV SYSTEMET " LINEALUCE LED " SKA GÄLLANDE NATIONELLA INSTALLATIONSFÖRESKRIFTER RESPEKTERAS I DETALJ.

**ПРИМЕЧАНИЕ: В ПРОЦЕССЕ МОНТАЖА СИСТЕМЫ " LINEALUCE LED " СТРОГО СОБЛЮДАЙТЕ НАЦИОНАЛЬНЫЕ ДЕЙСТВУЮЩИЕ НОРМАТИВЫ ПО ЭЛЕКТРОПРОВОДКЕ.**

**注意:** 在安装 " LINEALUCE LED " 系统时请遵守设备的安装规定。

如果此灯具的外部软缆或软线损坏了，该线要由制造商或其服务代理商或有类似资格的人更换，以避免发生危险。

Method of attachment of the cable or cord such that any replacement can only be made by the manufacturer, his service agent or similar qualified person

**GB** Class III is only be assured together with SELV control gear

**CN** 只能使用SELV控制装置以确保产品符合II级防护等级

SOSTITUZIONE DEL LED

REPLACING THE LED

REPLACEMENT DE LA LED

AUSTAUSCHEN DER LED

VERVANGEN VAN DE LED

REEMPLAZO DEL LED

UDSKIFTNING AF LYSDIODE

BYTE AV LYSDIOD

UTSKIFTING AV DEN LYSEMITTERENDE DIODEN

ЗАМЕНА СИДa

发光二极管替换

**I N.B.:** Per la sostituzione del LED contattare l'azienda iGuzzini.

**GB N.B.:** For information on LED replacement please contact iGuzzini.

**F N.B.:** Pour procéder au remplacement de la LED, adressez-vous à la société iGuzzini.

**D N.B.:** Bezüglich des Austausches der LED kontaktieren Sie bitte die Firma iGuzzini.

**NL N.B.:** Voor het vervangen van de LED neemt u contact op met het bedrijf iGuzzini.

**E NOTA:** Para sustituir el LED llame a la empresa iGuzzini.

**DK N.B.:** For udskiftning af lysdioden, skal man kontakte iGuzzini.

**N N.B.:** For informasjon om skifte av LED, vennligst ta kontakt med iGuzzini.

**S OBS!** För byte av lysdioden, kontakta företaget iGuzzini.

**RUS ПРИМЕЧАНИЕ:** Для замены СИДов обращайтесь в компанию iGuzzini.

**CN 注意:** 如需LED更换的信息，请联系iGuzzini。



**I** In caso di rottura del vetro il prodotto non può essere utilizzato, contattare il costruttore per la sua sostituzione.

**GB** Should the glass break, the product cannot be used and you should contact the manufacturer for its replacement.

**F** En cas d'endommagement de l'écran de protection le produit ne peut pas être utilisé, contactez le fabricant pour le remplacement.

**D** Falls das Glas kaputt sein sollte, kann das Produkt nicht verwendet werden. Kontaktieren Sie in dem Fall den Hersteller, um das Glas zu ersetzen.

**NL** Als het glas gebroken is kan het apparaat niet worden gebruikt en moet u zich tot de fabrikant wenden voor het vervangen van het glas.

**E** No utilizar el producto en caso de ruptura del vidrio y contactar el fabricante para la sustitución.

**DK** Hvis produktets glas ødelægges, kan det ikke anvendes. Kontakt forhandleren med henblik på udskiftning.

**N** Hvis glasset skulle knuses, kan ikke produktet brukes, og du må ta kontakt med produsenten for å få det skiftet.

**S** Om glaset går sönder kan inte produkten användas. Kontakta tillverkaren för att byta ut glaset.

**RUS** В случае разбивания стекла не используйте прибор, обратитесь к его производителю для замены.

**CN** 一旦玻璃破碎后产品将不能再使用，须联系生产商予以更换。





- I Istruzioni per le operazioni di servizio per l'apparecchio di illuminazione**  
**GB Instructions on luminaire service operations**  
**F Instructions pour les opérations de service du luminaire**  
**D Wartungsanleitung für die Leuchte**  
**NL Instructies voor de onderhoudsoperaties op de verlichtingsarmatuur**  
**E Instrucciones para las operaciones de servicio del aparato de alumbrado**  
**DK Anvisninger i serviceindgreb på belysningsarmatur**  
**N Anvisninger for betjening av lysapparatet**  
**S Instruktioner för användning av belysningsanordningen**  
**RUS Инструкции по эксплуатации осветительного прибора**  
**CN 照明装置检修操作说明**

**Sostituire la lampada parzialmente esausta**  
 Replace the partly exhausted lamp  
 Remplacer la lampe partiellement épuisée  
 Die teilweise erschöpfte Lampe austauschen  
 Vervang de gedeeltelijk lege lamp  
 Sustituir la lámpara parzialmente agotada  
 Udskift den delvist udtjente pære  
 Skifte ut den delvis utbrænte lyspæren  
 Byt ut den delvis förbrukade lampan  
 Замена частично отработанной лампочки  
 更换部分老化的灯泡



**Spegnimento**  
 Switch it off  
 Extinction  
 Ausschaltung  
 Uitschakeling  
 Apagado  
 Slukning  
 Slukking  
 Släckning  
 Выключение  
 关灯

**Interrompere l'alimentazione dell'apparecchio**  
 Cut the power supply to the luminaire  
 Couper l'alimentation du luminaire  
 Stromversorgung der Leuchte unterbrechen  
 Onderbreek de voeding van het apparaat  
 Interrumpir la alimentación del aparato  
 Afbryd armaturets strømforsyning  
 Avbryte strømtilførselen til apparatet  
 Koppla från anordningens strömförsörjning  
 Отключить электропитание прибора  
 中断装置供电



**Aprire l'apparecchio**  
 Open the fixture  
 Ouvrir le luminaire  
 Das Gerät öffnen  
 Open het apparaat  
 Abrir el aparato  
 Åbn armaturet  
 Åpne apparatet  
 Öppna anordningen  
 Раскрыть прибор  
 打开装置



**Rimuovere la lampada esausta**  
 Remove the exhausted lamp  
 Retirer la lampe épuisée  
 Die alte Lampe entnehmen  
 Verwijder de lege lamp  
 Quitar la lámpara agotada  
 Tag den udtjente pære ud  
 Fjerne den utbrænte lyspæren  
 Ta bort den förbrukade lampan  
 Вынуть старую лампочку  
 取出老化的灯泡

**Portarla in un centro di riciclaggio**  
 Carry it to a recycling centre  
 La porter dans une déchetterie pour son recyclage  
 Ordnungsgemäß entsorgen  
 Breng de lamp naar een recyclingcentrum  
 Llevarla a un centro de reciclaje  
 Aflever den på en genbrugsstation  
 Lever den til en miljøstasjon  
 Lämna in den till en återvinningsanläggning  
 Сдать ее в пункт приема утильсырья  
 将其送往回收中心



**Inserire la nuova lampada**  
 Introduce the new lamp  
 Installer la lampe neuve  
 Die neue Lampe einsetzen  
 Doe de nieuwe lamp op zijn plek  
 Montar la nueva lámpara  
 Sæt den nye pære i  
 Sette i den nye pæren  
 Sätt i den nya lampan  
 Вставить новую лампочку  
 装入新灯泡

**Inserire la nuova lampada nel portalampana**  
 Fit the new lamp into the socket  
 Installer la nouvelle lampe dans le support de lampe  
 Die neue Lampe in den Sockel einsetzen  
 Doe de nieuwe lamp in de lamphouder  
 Montar la nueva lámpara en el portalampana  
 Sæt den nye pære i fatningen  
 Sette den nye pæren inn i lampeholderen  
 Sätt i den nya lampan i lamphållaren  
 Вставить новую лампочку в патрон  
 将新灯泡插入灯泡架中



**Riposizionare ottica**  
 Re-place the optic  
 Remettre l'optique à sa place  
 Die Optik wieder einsetzen  
 Doe de optiek weer op zijn plaats  
 Volver a montar la óptica  
 Sæt den optiske enhed på plads  
 Innstille linsen  
 Flytta om optiken  
 Отрегулировать линзы  
 重新定位光头



**Effettuare prova di funzionamento**  
 Perform operative test  
 Procéder à un essai de fonctionnement  
 Eine Funktionsprüfung durchführen  
 Controleer de correcte werking  
 Hacer una prueba de funcionamiento  
 Afprøv funktionen  
 Prové om den fungerer  
 Utför funktionstest  
 Выполнить проверку исправности работы  
 执行功能测试



- I Istruzioni per la pulizia dell'apparecchio di illuminazione  
 GB Instructions on luminaire cleaning operations  
 F Instructions pour le nettoyage du luminaire  
 D Anweisungen zur Reinigung der Leuchte  
 NL Instructies voor de reiniging van de verlichtingsarmatuur  
 E Instrucciones para limpiar el aparato de alumbrado  
 DK Anvisninger i rengøring af belysningsarmaturet  
 N Anvisninger for rengjøring av lysapparatet  
 S Instruktioner för rengöring av belysningsanordningen  
 RUS Инструкции по чистке осветительного прибора  
 CN 照明装置清洁说明

Pulire l'apparecchio  
 Clean the fixture  
 Nettoyer le luminaire  
 Das Gerät reinigen  
 Reinig het apparaat  
 Limpiar el aparato  
 Rengør armaturet  
 Rengjøre apparatet  
 Rengör anordningen  
 Чистка прибора  
 清洁装置



Spegnimento  
 Switch it off  
 Extinction  
 Ausschaltung  
 Uitschakeling  
 Apagado  
 Slukning  
 Slukking  
 Släckning  
 Выключение  
 关灯

Interrompere l'alimentazione dell'apparecchio  
 Cut the power supply to the luminaire  
 Couper l'alimentation du luminaire  
 Stromversorgung der Leuchte unterbrechen  
 Onderbreek de voeding van het apparaat  
 Interrumpir la alimentación del aparato  
 Afbryd armaturets strømforsyning  
 Avbryt strømtilførselen til apparatet  
 Koppla från anordningens strömförsörjning  
 Отключить электропитание прибора  
 中断装置供电



Spolverare l'ottica esterna  
 Remove dust from the external optic  
 Dépoussiérer l'optique extérieure  
 Die externe Optik abstauben  
 Stof de externe optiek af  
 Quitar el polvo de la óptica exterior  
 Tør støvet af den udvendige optiske enhed  
 Fjerne støv fra den eksterne lysenheden  
 Damma av den yttre optiken  
 Вытереть пыль с внешней стороны линз  
 为外侧镜头掸尘



Lavare l'ottica esterna  
 Wash the external optic  
 Laver l'optique extérieure  
 Die externe Optik waschen  
 Was de externe optiek  
 Lavar la óptica exterior  
 Vask den udvendige optiske enhed  
 Vaske den eksterne lysenheden  
 Rengör den yttre optiken  
 Вымыть линзы с внешней стороны  
 清洁外镜头



Rimuovere l'ottica  
 Remove the optic  
 Retirer l'optique  
 Die Optik abnehmen  
 Verwijder de optiek  
 Quitar la óptica  
 Tag den optiske enhed af  
 Fjerne lysenheden  
 Ta bort optiken  
 Снять линзы  
 取下镜头



Pulire la parte interna dell'apparecchio di illuminazione  
 Clean the inside of the fixture  
 Nettoyer l'intérieur du luminaire  
 Die Innenseite der Leuchte reinigen  
 Reinig de binnenzijde van de verlichtingsarmatuur  
 Limpiar el interior del aparato de alumbrado  
 Rengør belysningsarmaturets indvendige dele  
 Rengjøre lysapparatet innvendig  
 Rengör belysningsanordningen invändigt  
 Протереть осветительный прибор изнутри  
 清洁照明装置内部



Riposizionare ottica  
 Re-place the optic  
 Remettre l'optique à sa place  
 Die Optik wieder einsetzen  
 Doe de optiek weer op zijn plaats  
 Volver a montar la óptica  
 Sæt den optiske enhed på plads  
 Innstille linsen  
 Flytta om optiken  
 Отрегулировать линзы  
 重新定位镜头



Effettuare prova di funzionamento  
 Perform operative test  
 Procéder à un essai de fonctionnement  
 Eine Funktionsprüfung durchführen  
 Controleer de correcte werking  
 Hacer una prueba de funcionamiento  
 Afprøv funktionen  
 Prøve om den fungerer  
 Utför funktionstest  
 Выполнить проверку исправности работы  
 执行功能测试



- I Istruzioni per il fine vita e lo smaltimento dei componenti**  
**GB Instructions on end-of-life and component disposal**  
**F Instructions pour la gestion des composants en fin de vie et leur mise au rebut**  
**D Anweisungen zur Entsorgung der Leuchtenkomponenten**  
**NL Instructies voor het verwijderen van de armatuur en het recyclen van de onderdelen**  
**E Instrucciones para el final de vida y la eliminación los componentes**  
**DK Anvisninger i udtjent armatur og bortskaffelse af komponenter**  
**N Anvisninger for endt levetid og avfallsbehandling av delene**  
**S Instruktionser vid bortskaffning och kassering av komponenter**  
**RUS Инструкции по утилизации прибора и его комплектующих по окончании его срока службы**  
**CN 寿命期结束与零件废弃处置说明**

Spegnimento  
Switch it off  
Extinction  
Ausschaltung  
Uitschakeling  
Apagado  
Slukning  
Slukking  
Släckning  
Выключение  
关灯

Interrompere l'alimentazione dell'apparecchio  
Cut the power supply to the luminaire  
Couper l'alimentation du luminaire  
Stromversorgung der Leuchte unterbrechen  
Onderbreek de voeding van het apparaat  
Interrompirla alimentación del aparato  
Afbryd armaturets strømforsyning  
Avbryt strømtilførselen til apparatet  
Koppla från anordningens strömförsörjning  
Отключить электропитание прибора  
中断装置供电



Rimuovere la/e lampada/e per la dismissione  
Remove the lamp(s) for decommissioning  
Retirer la(les) lampe(s) pour sa(leur) mise au rebut  
Die Lampe/n ordnungsgemäß entsorgen  
Verwijder de lamp(en) voor het recyclen  
Quitar la(s) lámpara(s) para el desecho  
Tag pæren/pærerne ud til bortskaffelse  
Fjerne lampen/-e som skal kastes  
Ta bort lampan/-orna för bortskaffningen  
Вынуть лампочку/и для утилизации прибора  
取出需要丢弃的灯泡



Rimuovere la batteria per la dismissione  
Remove the battery for decommissioning  
Retirer la batterie pour sa mise au rebut  
Die Batterie ordnungsgemäß entsorgen  
Verwijder de batterij voor het recyclen  
Quitar la batería para el desecho  
Tag batteriet ud til bortskaffelse  
Fjerne batteriet som skal kastes  
Ta bort batteriet för bortskaffningen  
Вынуть батарейку для утилизации прибора  
取出需要丢弃的电池



Rimuovere l'apparecchio per la dismissione  
Remove the fixture for decommissioning  
Enlever le luminaire pour sa mise au rebut  
Das Gerät ordnungsgemäß entsorgen  
Verwijder het apparaat voor het recyclen  
Quitar el aparato para el desecho  
Tag armaturet ud til bortskaffelse  
Fjerne apparatet som skal kastes  
Ta bort anordningen för bortskaffningen  
Снять прибор для утилизации  
取出需要丢弃的装置



Inviare i materiali ad un centro di raccolta  
RAEE  
Send the materials to a WEEE collection  
centre  
Envoyer les matériaux dans une déchetterie  
DEEE  
Die Materialien in einem WEEE-Zentrum  
entsorgen  
Zend de materialen naar een recyclingscentrum  
voor de AEEA  
Enviar los materiales a un centro de recogida  
RAEE  
Aflever materialerne på et indsamlingscenter  
for elektronisk udstyr  
Sende materialene til en miljøstasjon for  
resirkulering av EE-avfall  
Skicka materialet till en RAEE uppsamlingscentral  
Сдать материалы в пункт приема утильсырья  
将材料送往电气和电子垃圾回收中心

