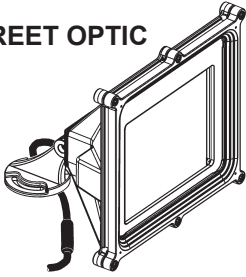


LINGOTTO

STREET OPTIC



IT **Attenzione:**

La sicurezza dell'apparecchio e' garantita solo con l'uso appropriato delle seguenti istruzioni; pertanto e' necessario conservarle.

EN **Warning:**

The safety of this fixture is guaranteed only if you comply with these instructions; remember to conserve in a safe place.

FR **Attention:**

La sécurité de l'appareil n'est garantie qu'en cas d'utilisation correcte des instructions suivantes; il faut par conséquent les conserver.

DE **Achtung:**

Die Sicherheit des gerätes wird nur durch sachgemässe befolgung nachstehender anweisungen gewährleistet; ihre aufbewahrung ist deshalb sehr wichtig.

NL **Opgelet:**

De veiligheid van dit toestel is slechts dan gegarandeerd als indien de volgende instructies strikt worden toegepast: daarom moet men ze ook bewaren.

ES **Atencion:**

La seguridad del aparato se garantiza solo cumpliendo cuidadosamente las siguientes instrucciones; por ello, es necesario conservarlas.

DA **Bemærk:**

Sikkerheden ved brug af armaturet kan kun garanteres, hvis disse anvisninger følges; sørg derfor for at gemme dem.

NO **Advarsel:**

Sikkerheten til dette apparatet garanteres kun hvis du overholder disse instruksjonene; husk å oppbevare dem på et trygt sted.

SV **Observera:**

Utrustningens säkerhet kan endast garanteras om dessa anvisningar respekteras i detalj. Spara därför dessa anvisningar för framtida konsultation.

RU **Внимание:**

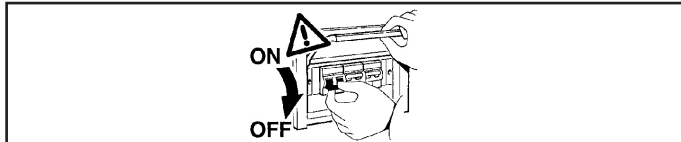
Мы гарантируем безопасную эксплуатацию изделия только при соблюдении следующих инструкций; с этой целью необходимо сохранить данную брошюру.

ZH **警告:**

为确保该装置安全, 请遵守操作指示; 并于安全场所放置。

تحذير:

لا يمكن ضمان سلامة هذا الجهاز إلا إذا التزمت بهذه التعليمات. يجب حفظها في مكان آمن.



IT **N.B.:** Durante l'installazione del sistema rispettare scrupolosamente le norme impiantistiche vigenti.

EN **N.B.:** When installing the system, strictly comply with all regulations on installation in force.

FR **N.B.:** Lors de l'installation du système veuillez respecter rigoureusement les normes en vigueur en la matière.

DE **N.B.:** Beachten sie bei der installation des systems gewissenhaft die gültigen bestimmungen bezüglich der anlagentechnik.

NL **N.B.:** Bij het installeren van het systeem moet u de geldende de installatienormen strikt naleven.

ES **N.B.:** Durante la instalación del sistema respetar e scrupolosamente las normas de instalación vigentes.

DA **N.B.:** Under installation af systemet skal man nøje overholde de gældende regler for disse anlæg.

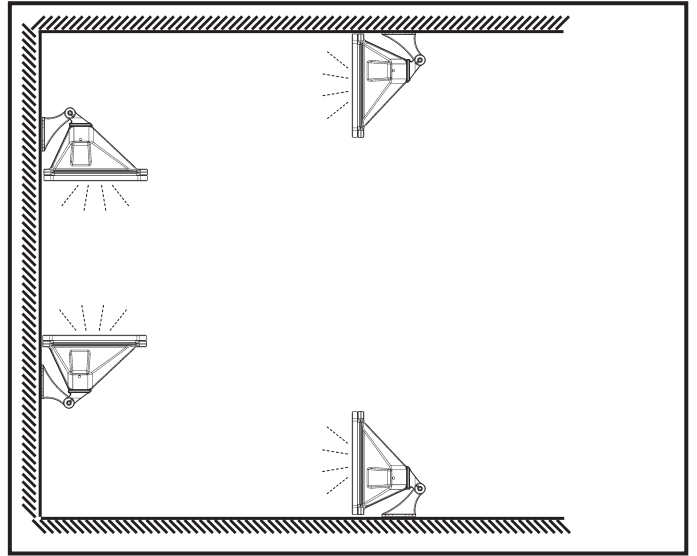
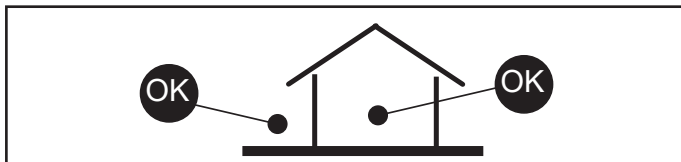
NO **N.B.:** Ved installasjon av systemet skal alle forskrifter om installasjon som gjelder følges strengt.

SV **OBS.:** Under installationen av systemet ska installationsföreskrifterna respekteras i detalj.

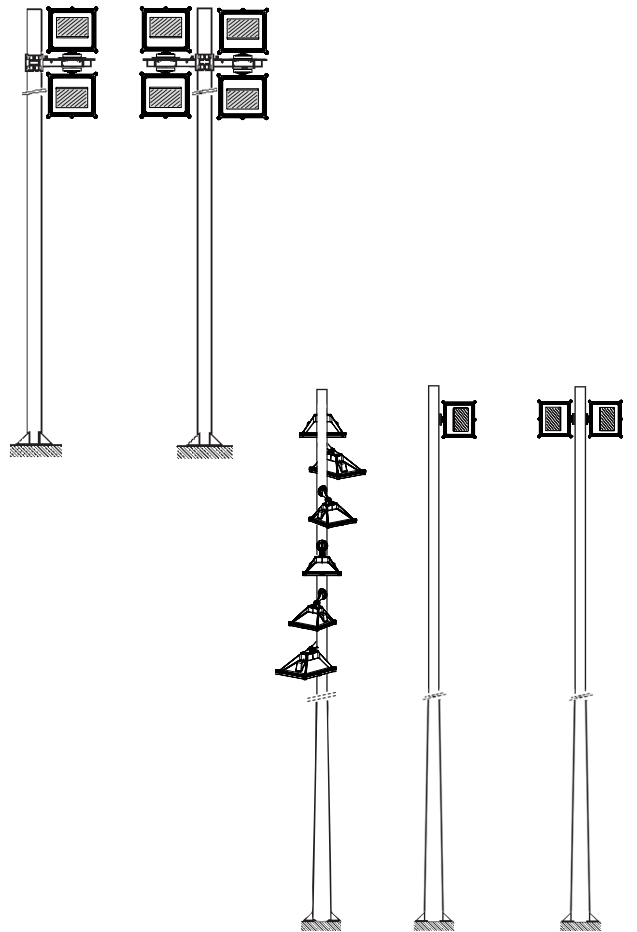
RU **примечание:** в процессе монтажа системы строго соблюдайте национальные действующие нормативы по электропроводке.

ZH **注意:** 在安装系统时请遵守设备的安装规定。

AR **ملاحظة:** أثناء تركيب النظام يجب التقيد بحرص بالنظم الساندة المتعلقة بالشبكة الكهربائية.



MULTILINGOTTO



IT Per le posizioni di installazione, attenersi a quelle illustrate, eventualmente contattare la iGuzzini.

EN All installation positions must comply with those illustrated. In the event of any doubt, contact iGuzzini.

FR Pour les positions d'installation, se conformer aux positions illustrées; contacter la société iGuzzini en cas de nécessité.

DE Für die Einbaupositionen die Abbildungen beachten. Eventuell iGuzzini kontaktieren.

NL Houd u voor de installatieposities aan degene die zijn weergegeven. Neem eventueel contact op met iGuzzini.

ES Respetar las posiciones de instalación ilustradas y, en caso de duda, contactar con iGuzzini.

DA For installationspositioner skal man holde sig til de viste, og eventuelt kontakte iGuzzini.

NO For installasjonsposeringene henviser vi til illustrasjonene, eller ta eventuelt kontakt med iGuzzini.

SV Följ de angivna positionerna för installationen. Kontakta vid behov iGuzzini.

RU При выборе положения для монтажа следует обратиться к проиллюстрированному либо обратиться в компанию iGuzzini.

ZH 安装位置请参考图示, 必要时也可联系iGuzzini.

AR في ما يتعلق بأوضاع التركيب، التزم بما هو موضح ومحدد، إذا دعت الضرورة اتصل ب iGuzzini

IT Dimensioni, peso e superficie di massimo ingombro, della composizione completa di accessori (incluso il coefficiente di forma).

EN Maximum size, weight and area of the composition complete with and accessories (shape factor included).

FR Dimensions, poids et surface maximum d'encombrement de la composition avec accessoires (facteur de forme inclus).

DE Abmessungen, gewicht und größte fläche für die komplett mit zubehör komposition (formfaktor einbezogen).

NL Maximum afmetingen, gewicht en oppervlakte van de compositie, compleet met accessoires (inclusief form factor).

ES Dimensiones, peso y superficie maxima de ocupacion, del conjunto equipado con accesorios (coeficiente de forma incluido).

DA Maks. Mål, vægt og overflade af den samlede installation inkl. Tilbehør (formfaktor inkluderet).

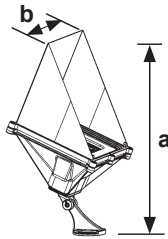
NO Maksimal størrelse, vekt og område på sammensetningen med tilbehør (inkludert formfaktor).

SV Mått, vikt och max. Yttre mått för utförandet försett med tillbehör (vikt samt yttermått med tillbehör).

RU Размеры, вес и максимальная занимаемая площадь конструкции, укомплектованной вспомогательным устройством (с учётом коэффициента контура поперечного сечения)

ZH 合成物最大尺寸、重量和面积，包括附件 (包括体型系数)。

AR أقصى حجم ووزن و سطح للتركيب بالمحقات (عامل الشكل متضمن)



Peso - Weight - Poids Gewicht - Gewicht - Peso Vægt - Vekt - Vikt - Macca الوزن ⚖️ (Kg)	Dimensioni - Dimensions Dimensions - Abmessungen Afmetingen - Dimensiones Mål - Mål - Mått Размеры - 方面 الأبعاد a x b (mm)	Superficie - Surface Surface - Oberfläche Oppervlak - Superficie Overflade - Overflate Yta - Поверхность 表面 السطح (mq)
4,7	478 x 232	0,109

IT Non installare il prodotto in luoghi soggetti al ristagno dell'acqua.

EN Do not install the fixture in areas where water tends to collect.

FR Ne pas installer le produit dans des endroits à risque de stagnation d'eau.

DE Die Beleuchtungskörper nicht in Bereichen, die der Wasseranstauung unterworfen sind, installieren.

NL Installer het product niet op een vochtige plaats.

ES No usar el producto para instalaciones en lugares donde hay agua estancada.

DA Installer aldrig produktet et sted, hvor der kan ophobe sig vand.

NO Ikke installere produktet på steder der det samler seg vann.

SV Installera inte produkter på platser där vatten kan ansamlas.

RU Не устанавливайте изделие в местах, в которых может застаиваться вода.

ZH 请勿将灯具安装在容易积水的地方。

AR لا تتركب الجهاز في الأماكن التي يتجمع فيها الماء.

IT N.B.: Evitare il contatto diretto del prodotto con il terreno.

EN NB: Avoid letting the product come into direct contact with the ground.

FR N.B.: Éviter le contact direct du produit avec le sol.

DE HINWEIS: Den direkten Kontakt des Geräts mit dem Erdboden vermeiden.

NL N.B.: Vermijd direct contact van het product met de grond.

ES Nota: Evitar el contacto directo del producto con el terreno.

DA N.B.: Undgå direkte kontakt af produktet med jorden.

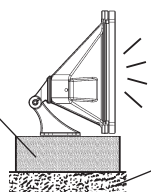
NO NB! Unngå at produktet kommer i direkte kontakt med bakken.

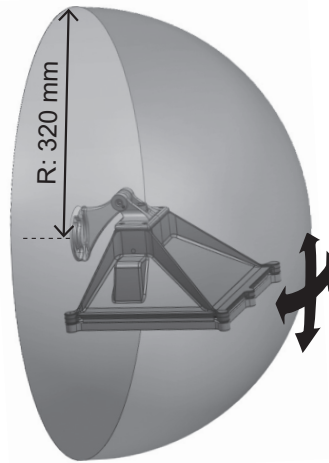
SV OBS! Undvik att produkten kommer i direkt kontakt med marken.

RU Примечание: Избегайте прямого контакта изделия с землей.

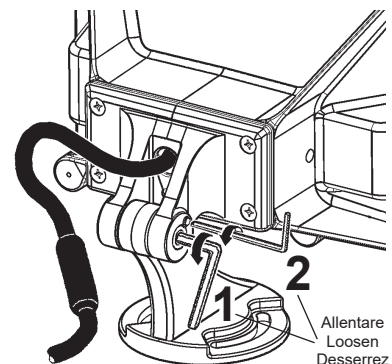
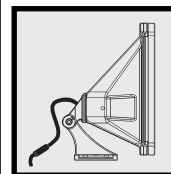
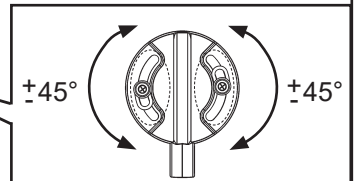
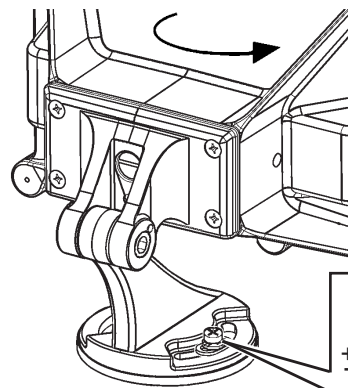
ZH 注意：避免產品與地面直接接觸。

AR ملاحظة: تجنب أن يلامس المنتج الأرض مباشرة.

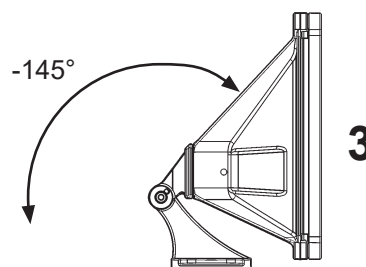
CEMENTO CEMENT CIMENT BETON CEMENT CEMENTO CEMENT SEMENT CEMENT цемент 水泥 إسمنت		TERRENO GROUND SOL BODEN GROND SUELO JORD JORDING MARK ПОЧВА 地面 أرض
--	---	--

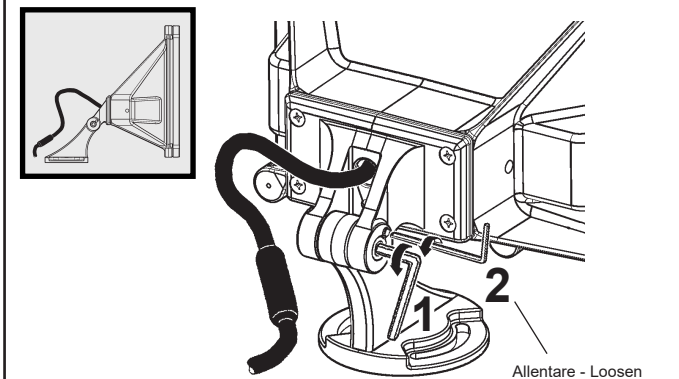
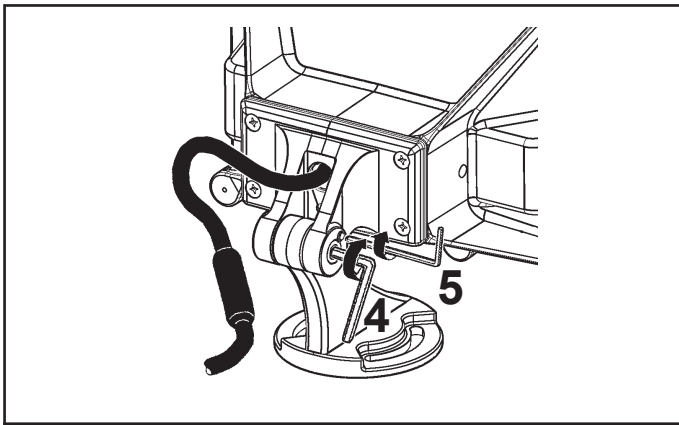


DISTANCE NEEDED FOR PRODUCT ORIENTATION

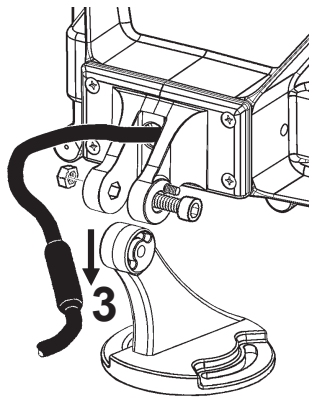


1 Allentare
2 Loosen
Desserrez
Lockern Sie
Draai
Afløje
Løsne
Løsnes
Skruva loss
Ослабить
松开
أرخي

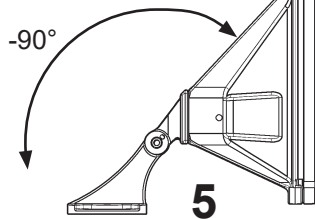




Allentare - Loosen
 Desserrez - Lockern Sie
 Draai - Afloje
 Løsne - Løsnes
 Skrúva loss - Ослабить
 松开
 آرخی

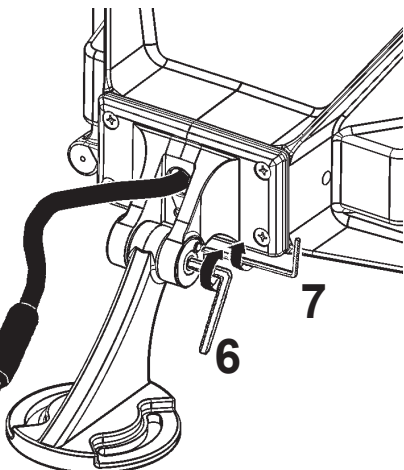


4 ← 180°



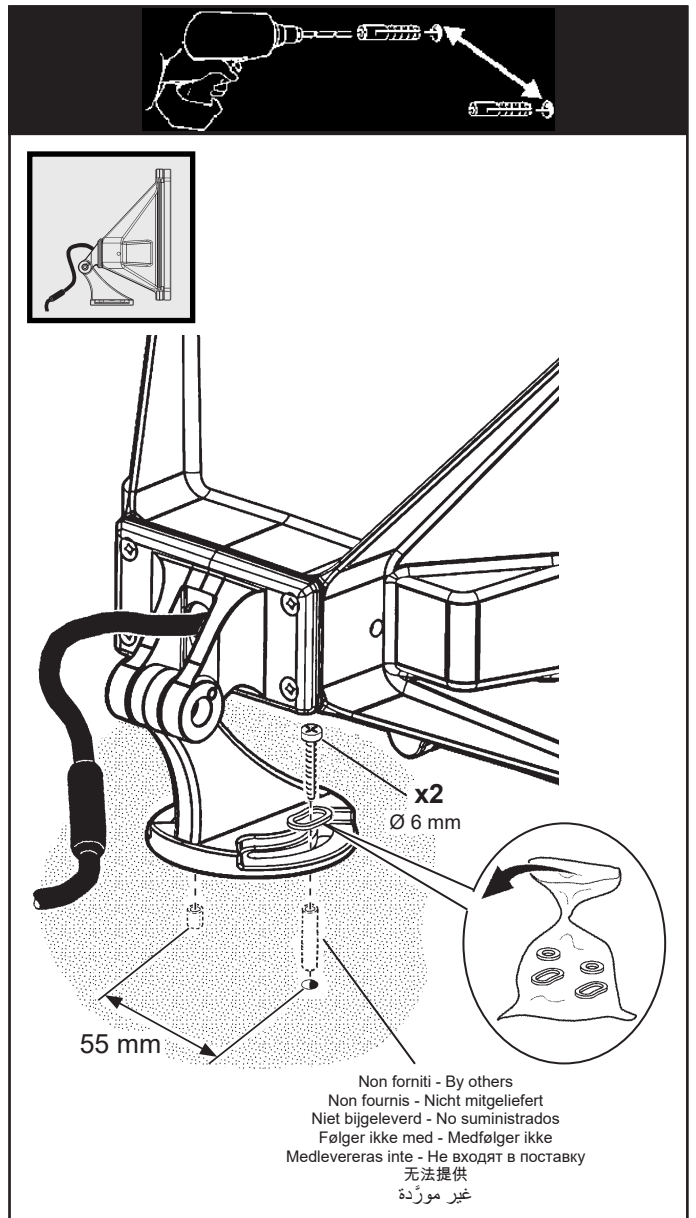
-90°

5



6

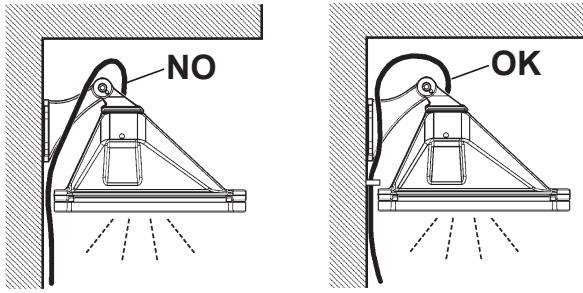
7



Non forniti - By others
 Non fournis - Nicht mitgeliefert
 Niet bijgeleverd - No suministrados
 Følger ikke med - Medfølger ikke
 Medleveras inte - Не входят в поставку
 无法提供
 غير موزدة

- IT** Per il fissaggio usare tasselli ad espansione con viti M6; il tipo di tassello da usare (nylon, acciaio, a reazione chimica ...) E' da scegliere in funzione delle caratteristiche del materiale di supporto (muratura, calcestruzzo, metallo ...) Su cui viene applicato il prodotto.
- EN** Secure the product using expansion plugs with M6 screws. Choose the type of plug (nylon, steel, chemical reaction ...) according to the characteristics of the surface material (masonry, concrete, metal ...) the product is being mounted on.
- FR** Pour la fixation, utiliser des chevilles à expansion et des vis M6, le type de cheville à utiliser (nylon, acier, à réaction chimique...) Doit être choisi en fonction des caractéristiques du matériau de support (maçonnerie, béton, métal...) Sur lequel sera appliqué le produit.
- DE** Für die Befestigung Spreizdübel mit Schraube M6 verwenden; der zu verwendende Dübeltyp (aus Nylon, Stahl, chemische Dübel...) Ist nach den Eigenschaften des Befestigungsmaterials auszuwählen (Mauerwerk, Beton, Metall...), an dem das Produkt montiert wird.
- NL** Voor de bevestiging expansiepluggen met schroeven M6 gebruiken; het te gebruiken type plug (nylon, staal, chemisch ...) hangt af van de kenmerken van het I (metselwerk, beton, metaal ...). Waarop het product wordt aangebracht.
- ES** Para la fijación, utilizar tacos de expansión con tornillos M6. El tipo de taco que se debe usar (Nylon, acero, de reacción química...) se deberá elegir en función de las características del material de soporte (mampostería, hormigón, metal...) En el cual se debe aplicar el producto.
- DA** Brug rawplugs med skruer M6 til fastgørelsen. Plugtypen, der skal anvendes (nylon, stål, med kemisk reaktion ...) skal vælges ud fra det understøttende materiales egenskaber (murværk, beton, metal ...), der hvor produktet skal monteres.
- NO** For feste, bruk ekspansjonsplugger med M6 skruer. Velg type plugg (nylon, stål, kjemisk reaksjon...) etter egenskapene til underlagsmaterialet (mur, betong, metall...) som produktet plasseres på.
- SV** För festsättningen ska expansionspluggar med M6 skruv användas. Typ av plugg (nylon, stål, för kemisk förankring o.s.v.) ska väljas beroende på specifikationerna för det bärande materialet (murverk, betong, metall o.s.v.) produkten appliceras på.
- RU** Для крепления используйте распорные анкеры с винтами M6; тип анкера (нейлоновый, стальной, химический...) выбирается с учетом характеристик материала основания (кладка, бетон, металл...), к которому крепится изделие.
- ZH** 固定时使用带M6螺丝的膨胀塞；根据安装本产品的支撑表面的材料特性（砖石、混凝土、金属.....）选择膨胀塞的类型（尼龙、钢、化学处理.....）

من أجل التثبيت، استخدم خوابير التمدد مع المسامير قطر M6؛ يجب اختيار نوع الخابور اللازم استخدامه (النايلون، الفولاذ، بتفاعل كيميائي ...) بناءً على خصائص المادة الداعمة (حوائط طوب، خرسانة، معدن ...) التي سيتم وضع المنتج عليها.

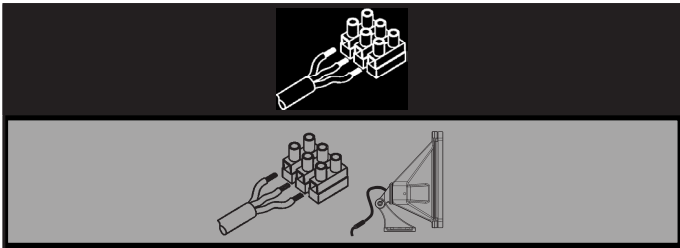
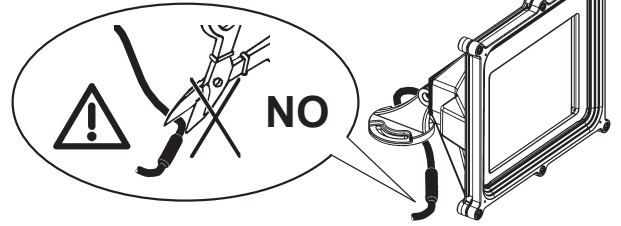


- IT Evitare che il peso del cavo o sue trazioni accidentali gravino sul prodotto.
- EN The cable weighing on the product or being accidentally tugged may cause damage to the product. Avoid both.
- FR Evitez que le poids du câble ou ses tractions accidentelles grèvent sur le produit.
- DE Achten Sie darauf, dass das Gewicht des Kabels oder eventuell auf dieses einwirkende, plötzliche Zugkräfte die Leuchte nicht belasten.
- NL Vermijd dat het gewicht van de kabels of accidentele tracties het product belasten.
- ES Evitar cargar el peso del cable o sus tracciones accidentales sobre el producto.
- DA Undgå, at produktet belastes af vægten fra ledningen eller utilsigtede trækpåvirkninger.
- NO Kabelvekt på produktet eller ved å bli utilsikket strukket kan forårsake skade på produktet. Unngå begge.
- SV Undvik att kabelns vikt eller dess dragspänning sliter på utrustningen.
- RU Избегайте, чтобы вес кабеля или его случайного натяжение оказывали нагрузку на прибор.
- ZH 电缆压在产品上或偶然拖拉可能会导致产品损坏。皆应避免。
- AR يجب مراعاة عدم تأثير وزن الكابل أو شدته بشكل عفوي على المنتج.

- IT Per ridurre il rischio di strangolamento, il cavo flessibile collegato all'apparecchio deve essere efficacemente fissato alla parete, nel caso in cui esso si trovi all'interno del volume di accessibilità.
- EN To reduce the risk of strangulation, the flexible cable connected to the luminaire must be firmly fixed to the wall, if it is located inside the space that can be accessed.
- FR Pour réduire le risque d'étranglement, le câble flexible branché à l'appareil doit être solidement fixé au mur, s'il se trouve à l'intérieur du volume d'accessibilité.
- DE Um Strangulationsgefahr zu vermeiden, muss das mit dem Lichtkörper verbundene biegsame Kabel fest mit der Wand verbunden werden, wenn es sich in einem zugänglichen Bereich befindet.
- NL Om verstrikkingsgevaar te beperken, moet de flexibele kabel, die op het apparaat aangesloten is, goed aan de muur worden bevestigd als de kabel in de toegankelijke ruimte is aangebracht.
- ES Para reducir el riesgo de estrangulamiento, el cable flexible conectado a la luminaria se ha de fijar de manera eficaz a la pared cuando se encuentra dentro de la zona de accesibilidad.
- DA For at mindske risikoen for strangulering, skal det fleksible kabel, der er tilsluttet apparatet være effektivt fastgjort til væggen hvis det skulle finde sig indenfor omfanget af tilgængelighed.
- NO For å redusere faren for kvelning må ledningen som er koblet til apparatet vær godt festet til veggen, hvis den befinner seg innenfor et området som er tilgjengelig.
- SV För att minska stryplingsrisken ska apparatens sladd förankras ändamålsenligt till väggen, i det fall den befinner sig inom åtkomstvolymen.
- RU Для снижения опасности удушения гибкий кабель, подключенный к прибору, должен быть надежно закреплен на стене, если он находится в зоне доступности.
- ZH 如果连接至设备的软电线位于可接触的空间内，为降低被勒住窒息的风险，应将其有效地固定在墙壁上。
- AR "لتقليل مخاطر الخنق، يجب تثبيت الكابل المرن المتصل بالجهاز بشكل فعال على الحائط في حالة وجوده داخل المساحة التي يمكن الوصول إليها"

- IT In caso di danneggiamento del cavo flessibile esterno, questo deve essere sostituito dal costruttore, o dal suo servizio di assistenza, o da personale qualificato equivalente, al fine di evitare pericoli.
- EN Should the outer flexible cable be somehow damage, the latter should be replaced by the manufacturer, or by the corresponding service centre, or by an appropriate and qualified member of staff in order to avoid all risk of danger.
- FR Si le câble flexible extérieur est abîmé, faites-le remplacer par le fabricant, par son service après-vente ou par un professionnel du secteur agréé afin d'éviter tout danger.
- DE Sollte das äußere Kabel beschädigt sein, so muss es aus Sicherheitsgründen vom Hersteller, dessen Kundendienst oder von dazu autorisiertem Personal ausgewechselt werden.
- NL Mocht de externe flexibele slang beschadigd worden, dan moet deze worden vervangen door de fabrikant of door een bevoegde installateur, zodat eventueel gevaar vermeden wordt.
- ES En caso de daños el cable flexible externo debe substituirse por el fabricante, su servicio de asistencia o personal calificado equivalente para evitar peligros.
- DA Hvis den yderste ledning beskadiges, skal den udskiftes af producenten eller er et autoriseret teknisk servicecenter, eller af kvalificerede fagfolk, så man undgår farlige situationer.
- NO Hvis ytre fleksible kabel skulle bli skadet, skal denne skiftes ut av produsenten eller tilsvarende servicesenter eller av en egnet og kvalifisert fagperson for å unngå farerisiko.
- SV Den externa matningsenheten ska vara av typen SELV. Den externa matningsenheten ska vara av typen SELV.

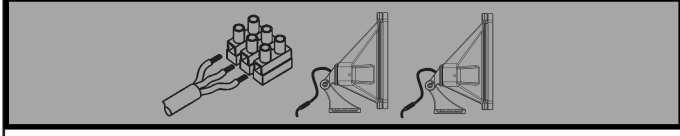
- RU В случае повреждения внешнего гибкого кабеля во избежание риска поручите его замену производителю, уполномоченному сервису или квалифицированному электрику.
- ZH 如果外部软缆损坏，须由生产商、对应服务中心或能胜任和资深的员工更换新的电缆，以避免任何可能的危险。
- AR في حال تلف الكابل الخارجي المرن، يجب تغييره من قِبل المصنِّع أو من قِبل مركز الخدمة المخول أو من قِبل أحد أعضاء الطاقم الملائمين والمؤهلين وذلك لتحاishi إلحاق أي خطر.



Alimentazione
Power supply
Alimentation
Einspeisung
Stroomverzorging
Alimentacion
Strømforsyning
Strømforsyning
Elførsörjning
Электропитание
電源
مصدر التيار

art. BZS6

INSTRUCTION SHEET
art. BZS6

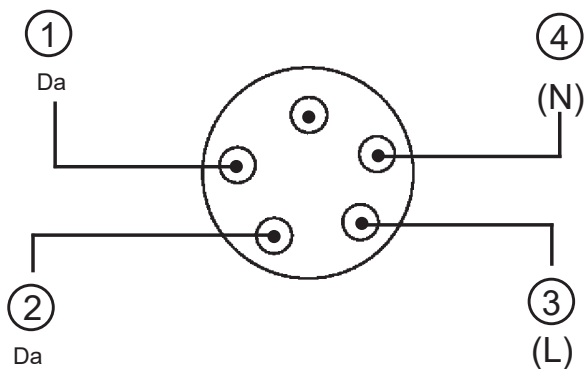


Alimentazione
Power supply
Alimentation
Einspeisung
Stroomverzorging
Alimentacion
Strømforsyning
Strømforsyning
Elførsörjning
Электропитание
電源
مصدر التيار

art. BZN7

INSTRUCTION SHEET
art. BZN7

DALI



- IT** Il prodotto è conforme allo standard DALI, con riferimento alle norme EN 62386-101, EN62386-102, EN62386-207.
- EN** The product complies with the DALI standard, with reference to the EN 62386-101, EN 62386-102 and EN 62386-207 standards.
- FR** Le produit est conforme à la norme DALI, repris dans les documents EN 62386-101, EN62386-102, EN62386-207.
- DE** Das Produkt erfüllt den DALI-Standard unter Bezugnahme auf die Normen EN 62386-101, EN62386-102, EN62386-207.
- NL** Het product voldoet aan de DALI-standaard, verwijzend naar de normen EN 62386-101, EN62386-102, EN62386-207.
- ES** El producto es conforme al estándar DALI, con referencia a las normas EN 62386-101, EN62386-102, EN62386-207.
- DA** Produktet stemmer overens med DALI-standarden med henvisning til standarderne EN 62386-101, EN62386-102, EN62386-207.
- NO** Produktet er i samsvar med DALI-standarden i henhold til standardene NEK-EN 62386-101, NEK-EN-62386-102, NEK-EN-62386-207.
- SV** Produkten överensstämmer med DALI-standarden, med hänvisning till standarderna EN 62386-101, EN62386-102, EN62386-207.
- RU** Товар отвечает стандарту DALI, со ссылкой на стандарты EN 62386-101, EN62386-102, EN62386-207.
- ZH** 该产品符合数字寻址灯控接口 (DALI) 标准, 并且参考 EN 62386-101、EN 62386-102 和 EN 62386-207 标准。
- 102-EN 62386 - 101-EN 62386 المنتج متوافق مع المعيار "دالي"; وذلك مع الإشارة إلى المعايير 207-EN 62386 -

<p>Carico dali / dali load Charge dali (Courant maxi admissible) Dali-last Dali vermogen Carga dali Dali strømstyrke Belastning for "dali" Dali-belastning Макс. ток системы dali с регуляцией интенсивности света DALI 智能调光系统允许的最大电流量 شحنة / DALI جمل</p>	<p>Indirizzi dali Dali addresses Adresses dali Dali-adressen Dali adressen Direcciones dali Dali addresser Adresser til "dali" Dali-adresser Логические адреса системы dali DALI智能调光系统计算机指定控制参数 عناوين DALI</p>
1 (2 mA)	1

PROGRAMMING

- IT** La programmazione deve essere fatta da personale esperto ed in sicurezza.
- EN** Programming must be performed by expert personnel operating in safe conditions.
- FR** La programmation doit être effectuée par un personnel expérimenté et en conditions de sécurité.
- DE** Die Programmierung muss durch Fachpersonal und unter Sicherstellung erfolgen.
- NL** De programmering moet door ervaren personeel en onder veilige omstandigheden worden verricht.
- ES** La programación debe ser efectuada por personal experto y de manera segura.
- DA** Programmeringen skal afvikles af erfarent personale og under sikre forhold.
- NO** Programmeringen må gjøres av ekspertpersonale og under sikre betingelser.
- SV** Programmeringen ska utföras av behörig personal och under säkra förhållanden.
- RU** Программирование должно выполняться опытным персоналом и в условиях безопасности.
- ZH** 应由专业人员在安全前提下进行编程。
- AR** يجب أن يقوم بالبرمجة فني خبير ومؤهل وبكل أمان.

BY WIRING (DALI):

- IT** Per la programmazione con interfaccia via cavo è necessario contattare la "iGuzzini" comunicando il tipo di alimentatore montato sul prodotto.
- EN** To program with an interface connected via cable, contact "iGuzzini" and inform them of the type of power supply mounted on the product.
- FR** Pour la programmation avec interface filaire, veuillez contacter la société iGuzzini en spécifiant le type de ballast installé sur le produit.
- DE** Für die Programmierung mit Kabelschnittstelle kontaktieren Sie bitte iGuzzini unter geben den Typ des am Produkt angebrachten Versorgungseinheit an
- NL** Neem voor de programmering met interface via kabel contact op met "iGuzzini" en vermeld het type VSA dat op het product is gemonteerd.
- ES** Para la programación con interfaz por cable, es necesario contactar con "iGuzzini" y facilitar el tipo de alimentador montado en el producto.
- DA** Det er nødvendigt, at kontakte "iGuzzini" og oplyse om hvilken strømforsyningstype, der er monteret på produktet, ved programmering med interface via kabel.
- NO** For programmering med grensesnitt via kabel må du kontakte "iGuzzini" og opplyse om hva slags strømforsyningssystem som er montert på produktet.
- SV** För programmering av gränssnitt via kabel måste man kontakta "iGuzzini" och uppgive vilken typ av nätaggregat som är monterat på produkten.
- RU** Для программирования интерфейса при помощи кабеля необходимо связаться с компанией «iGuzzini» и сообщить тип блока питания, установленного в изделии.
- ZH** 如用电缆连接设置必须联系iGuzzini, 并告知产品上安装的变压器类型。
- AR** لبرمجة واجهة المستخدم عبر الكابل يجب بالضرورة الاتصال بشركة "iGuzzini" وتبليغها بنوع مزود الطاقة المستخدم الموجود على المنتج.

DIMMING SETTING

$$\% \text{ DIMMING SET} = \frac{\text{POWER \%}}{Kp}$$

$$Kp = 1,01$$

$$\% \text{ DIMMING SET} = \frac{\text{FLUX \%}}{Kf}$$

$$Kf = 1,02$$



- IT** N.B.: Per la sostituzione del LED contattare l'azienda iGuzzini.
- EN** N.B.: For information on LED replacement please contact iGuzzini.
- FR** N.B.: Pour procéder au remplacement de la LED, adressez-vous à la société iGuzzini.
- DE** N.B.: Bezüglich des Austausches der LED kontaktieren Sie bitte die Firma iGuzzini.
- NL** N.B.: Voor het vervangen van de LED neemt u contact op met het bedrijf iGuzzini.
- ES** NOTA: Para sustituir el LED llame a la empresa iGuzzini.
- DA** N.B.: For udskiftning af lysdioden, skal man kontakte iGuzzini.
- NO** N.B.: For informasjon om skifte av LED, vennligst ta kontakt med iGuzzini.
- SV** OBS! För byte av lysdioden, kontakta företaget iGuzzini.
- RU** ПРИМЕЧАНИЕ: Для замены СИДов обращайтесь в компанию iGuzzini.
- ZH** 注意: 如需LED更换的信息, 请联系iGuzzini
- AR** تنبيه: لاستبدال الضوء LED اتصل بشركة iGuzzini



- IT** Sostituire lo schermo di protezione danneggiato, richiedendo le specifiche tecniche al costruttore. Non utilizzare l'apparecchio senza lo schermo. Attenzione agli oggetti deteriorabili dai raggi U.V.
- EN** Replace the damaged protective screen, requesting the technical specifications from the manufacturer. Do not use the luminaire without the screen. Be careful of the objects that deteriorate when exposed to UV rays.
- FR** Remplacez l'écran de protection endommagé en demandant au fabricant les spécifications techniques correspondantes. N'utilisez pas l'appareil sans écran. Attention aux objets craignant les rayons U.V.
- DE** Ein beschädigter Schutzschirm muß ersetzt werden. Verlangen Sie vom Hersteller Angaben hinsichtlich der technischen Daten. Die Leuchte darf auf keinen Fall ohne diesen Schirm eingesetzt werden. Vorsicht bei Artikeln, die durch UV-Strahlen beschädigt werden könnten.
- NL** Vervang het protectiescherm als het beschadigd is en verlang van de fabrikant de juiste technische eigenschappen. Gebruik het apparaat niet zonder het scherm. Wees voorzichtig met voorwerpen die door de ultraviolette stralen bedorven kunnen worden.
- ES** Sustituir la pantalla de protección dañada solicitando las respectivas especificaciones técnicas al fabricante. No utilizar el aparato sin la pantalla. Cuidado con los objetos deteriorables por los rayos ultravioletas.
- DA** Udsift en beskadiget beskyttelsesskærm; og spørg fabrikanten til råds vedrørende de tekniske detaljer. Brug ikke apparatet uden skærm. Vær opmærksom på genstande, der kan nedbrydes af U.V. stråler.
- NO** Skift ut den skadete verneskjermen, idet du ber om de tekniske spesifikasjonene hos produsenten. Ikke bruk apparatet uten skjerm. Pass på de gjenstandene som kan skades av U.V.-stråler.
- SV** Byt ut skadade skyddsskärmar. Rådfråga tillverkaren om tekniska specifikationer. Använd inte utrustningen utan skärmen. Var försiktig med föremål som kan skadas av U.V.-strålar.

RU Замените поврежденный защитный экран, запросив у производителя технические спецификации. Не использовать прибор без экрана. Обращайте внимание на предметы, которые могут быть повреждены под воздействием УФ излучения.

ZH 更换损坏的保护屏，向生产商索要技术规格。请勿使用无保护屏的光源。请勿使用无保护屏的使用灯具。注意那些受紫外线照射易损坏的物品。

قم بتبديل شاشة الحماية التالفة، واطلب التحديدات التقنية من المصنع. لا تستخدم التركيبية الضوئية بدون الشاشة.

AR احذر من تلف العناصر عند تعرضها للأشعة فوق البنفسجية.

IT Per l'installazione degli accessori fare riferimento al foglio istruzioni relativo.

EN For the installation of the accessories, please refer to the relevant instruction sheet.

FR Pour l'installation des accessoires, se reporter à la feuille d'instructions correspondante.

DE Zum Anbringen des Zubehörs halten Sie sich bitte an die jeweils entsprechende Bedienungsanweisung.

NL Voor het installeren van de accessoires moet u zich wenden tot het bijbehorende instructieblaadje.

ES Para informaciones sobre la instalación de los accesorios ver la hoja de instrucciones.

DA Se den pågældende installationsvejledning for installation af tilbehør.

NO For installasjon av tilbehøret, vennligst se tilhørende instruksjonsark.

SV För installationen av tillbehören, se respektive instruktionsblad.

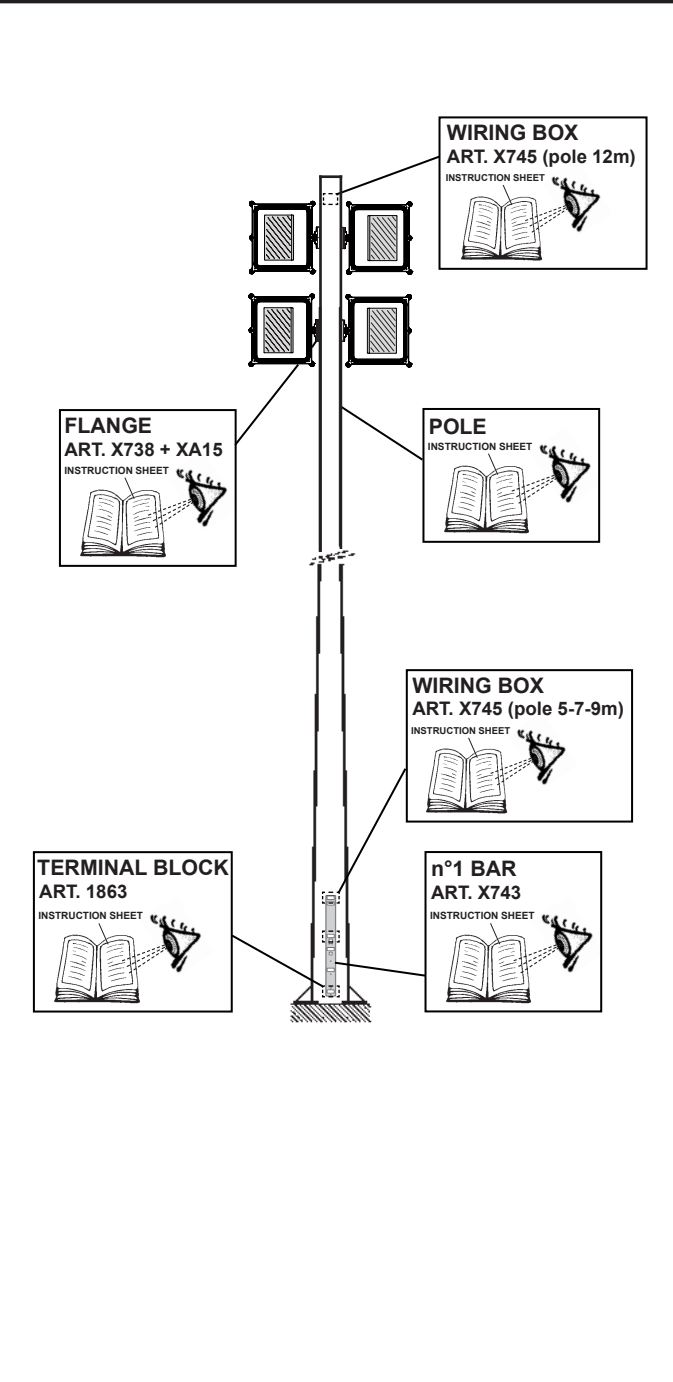
RU Порядок монтажа аксессуаров смотрите в соответствующих инструкциях.

ZH 安装附件时，请参阅相关说明表。

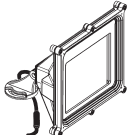

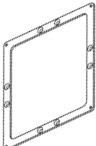
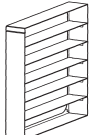
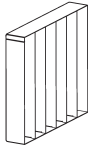


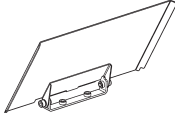
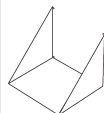
AR لتركيب الملحقات، يجب مراجعة ورقة التعليمات الخاصة بها.




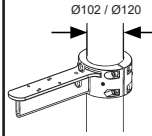
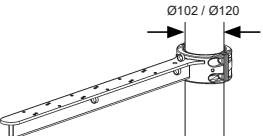
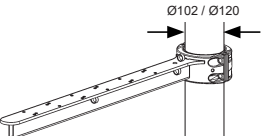
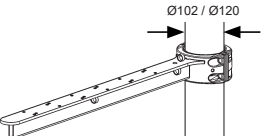


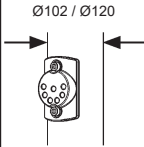
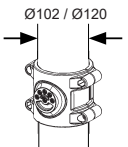
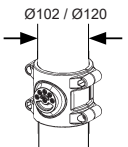
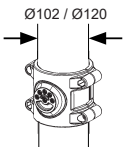
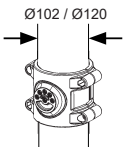
SMART POLES 

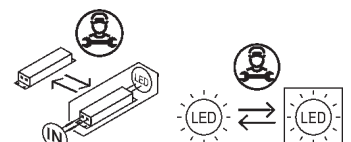
art. X730 - X731 - X732 - X733 - X734 - X735 - X736 - X737
S989 - S990 - S991 - S992 - S993 - S994 - S995 - S996



+ ART. XXXX

PRODUCT 	OPTICAL ACCESSORIES								
	XA16	XA17	XA18	XA19	XA20	XA21	658B	659B	1176
									
STREET OPTIC	✓	✓	✓	✓	✗	✗	✓	✓	✓

PRODUCT 	MECHANICAL ACCESSORIES												
	XA14	XA15	X568	X569	X570	X571	6161	6162	X738	6012	6013	6111	6112
													
	✗	✓	✗	✗	✗	✗	✗	✗	✓	✓	✓	✓	✓



2.510.819.02 IS21131/02	iGuzini	corrente assorbita absorbed current courant absorbé Stromaufnahme stroomopname corriente absorbida absorberet strøm absorbert strøm tillförd strøm поглощаемая мощность 电源电流 التيار الممتص	fattore di potenza power factor facteur de puissance Leistungsfaktor vermogensfactor factor de potencia effektfaktor effektfaktor effektfaktor фактор мощности 功率因数 عامل القدرة
867A - 868A - 869A	0,09	> 0,9	
PW78 - PW79 - PW80 - PW81 - 866A	0,10		
809A - 810A - 811A	0,17		
808A	0,18		
842A - 843A - 844A - 845A - 847A - 848A - 849A 850A - 852A - 853A - 854A - 855A - 857A - 858A 859A - 860A	0,19		
752A - 753A - 754A - 755A - 756A - 757A - 758A 759A - 760A - 761A - 762A - 763A - 776A - 777A 778A - 779A - 780A - 781A - 782A - 783A - 784A 785A - 786A - 787A - PX42 - PX43 - PX44 PX45 - PX46 - PX47 - PX48 - PX49 - PX50 PX51 - PX68 - PX69 - PX82 - PX83 - PX84 PX85 - PX86 - PX87 - PX88 - PX89 - PX90 PX91 - PY16 - PY17	0,13	> 0,95	
800A - 801A - 802A - 803A	0,17		
817A - 818A - 819A - 820A - 822A - 823A - 824A 825A - 827A - 828A - 829A - 830A - 832A - 833A 834A - 835A	0,18		
764A - 765A - 766A - 767A - 768A - 769A - 770A 771A - 772A - 773A - 774A - 775A - 788A - 789A 790A - 791A - 792A - 793A - 794A - 795A - 796A 837A - 838A - 839A - 840A - 862A - 863A - 864A 865A - 797A - 798A - 799A - PX70 - PX71 - PX72 PX73 - PX74 - PX75 - PX76 - PX77 - PX78 PX79 - PX80 - PX81 - PY18 - PY19 - PY20 PY21 - PY22 - PY23 - PY24 - PY25 - PY26 PY27 - PY28 - PY29	0,19		
804A - 812A	0,22		
805A - 806A - 807A	0,23		
813A - 814A - 815A	0,24		

2.510.819.02 IS21131/02	iGuzini	corrente assorbita absorbed current courant absorbé Stromaufnahme stroomopname corriente absorbida absorberet strøm absorbert strøm tillförd strøm поглощаемая мощность 电源电流 التيار الممتص	fattore di potenza power factor facteur de puissance Leistungsfaktor vermogensfactor factor de potencia effektfaktor effektfaktor effektfaktor фактор мощности 功率因数 عامل القدرة
867A - 868A - 869A	0,09	> 0,9	
PW78 - PW79 - PW80 - PW81 - 866A	0,10		
809A - 810A - 811A	0,17		
808A	0,18		
842A - 843A - 844A - 845A - 847A - 848A - 849A 850A - 852A - 853A - 854A - 855A - 857A - 858A 859A - 860A	0,19		
752A - 753A - 754A - 755A - 756A - 757A - 758A 759A - 760A - 761A - 762A - 763A - 776A - 777A 778A - 779A - 780A - 781A - 782A - 783A - 784A 785A - 786A - 787A - PX42 - PX43 - PX44 PX45 - PX46 - PX47 - PX48 - PX49 - PX50 PX51 - PX68 - PX69 - PX82 - PX83 - PX84 PX85 - PX86 - PX87 - PX88 - PX89 - PX90 PX91 - PY16 - PY17	0,13	> 0,95	
800A - 801A - 802A - 803A	0,17		
817A - 818A - 819A - 820A - 822A - 823A - 824A 825A - 827A - 828A - 829A - 830A - 832A - 833A 834A - 835A	0,18		
764A - 765A - 766A - 767A - 768A - 769A - 770A 771A - 772A - 773A - 774A - 775A - 788A - 789A 790A - 791A - 792A - 793A - 794A - 795A - 796A 837A - 838A - 839A - 840A - 862A - 863A - 864A 865A - 797A - 798A - 799A - PX70 - PX71 - PX72 PX73 - PX74 - PX75 - PX76 - PX77 - PX78 PX79 - PX80 - PX81 - PY18 - PY19 - PY20 PY21 - PY22 - PY23 - PY24 - PY25 - PY26 PY27 - PY28 - PY29	0,19		
804A - 812A	0,22		
805A - 806A - 807A	0,23		
813A - 814A - 815A	0,24		

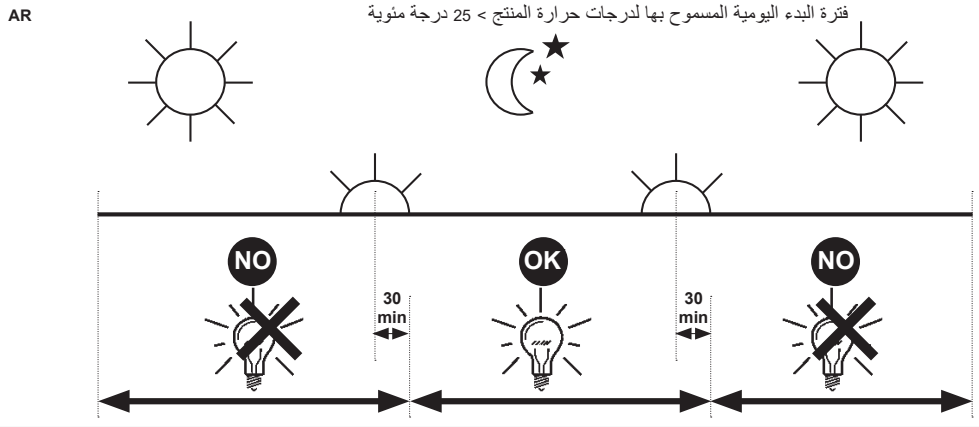
2.510.819.02 IS21131/02	iGuzini	corrente assorbita absorbed current courant absorbé Stromaufnahme stroomopname corriente absorbida absorberet strøm absorbert strøm tillförd strøm поглощаемая мощность 电源电流 التيار الممتص	fattore di potenza power factor facteur de puissance Leistungsfaktor vermogensfactor factor de potencia effektfaktor effektfaktor effektfaktor фактор мощности 功率因数 عامل القدرة
867A - 868A - 869A	0,09	> 0,9	
PW78 - PW79 - PW80 - PW81 - 866A	0,10		
809A - 810A - 811A	0,17		
808A	0,18		
842A - 843A - 844A - 845A - 847A - 848A - 849A 850A - 852A - 853A - 854A - 855A - 857A - 858A 859A - 860A	0,19		
752A - 753A - 754A - 755A - 756A - 757A - 758A 759A - 760A - 761A - 762A - 763A - 776A - 777A 778A - 779A - 780A - 781A - 782A - 783A - 784A 785A - 786A - 787A - PX42 - PX43 - PX44 PX45 - PX46 - PX47 - PX48 - PX49 - PX50 PX51 - PX68 - PX69 - PX82 - PX83 - PX84 PX85 - PX86 - PX87 - PX88 - PX89 - PX90 PX91 - PY16 - PY17	0,13	> 0,95	
800A - 801A - 802A - 803A	0,17		
817A - 818A - 819A - 820A - 822A - 823A - 824A 825A - 827A - 828A - 829A - 830A - 832A - 833A 834A - 835A	0,18		
764A - 765A - 766A - 767A - 768A - 769A - 770A 771A - 772A - 773A - 774A - 775A - 788A - 789A 790A - 791A - 792A - 793A - 794A - 795A - 796A 837A - 838A - 839A - 840A - 862A - 863A - 864A 865A - 797A - 798A - 799A - PX70 - PX71 - PX72 PX73 - PX74 - PX75 - PX76 - PX77 - PX78 PX79 - PX80 - PX81 - PY18 - PY19 - PY20 PY21 - PY22 - PY23 - PY24 - PY25 - PY26 PY27 - PY28 - PY29	0,19		
804A - 812A	0,22		
805A - 806A - 807A	0,23		
813A - 814A - 815A	0,24		

2.510.819.02 IS21131/02	iGuzini	corrente assorbita absorbed current courant absorbé Stromaufnahme stroomopname corriente absorbida absorberet strøm absorbert strøm tillförd strøm поглощаемая мощность 电源电流 التيار الممتص	fattore di potenza power factor facteur de puissance Leistungsfaktor vermogensfactor factor de potencia effektfaktor effektfaktor effektfaktor фактор мощности 功率因数 عامل القدرة
867A - 868A - 869A	0,09	> 0,9	
PW78 - PW79 - PW80 - PW81 - 866A	0,10		
809A - 810A - 811A	0,17		
808A	0,18		
842A - 843A - 844A - 845A - 847A - 848A - 849A 850A - 852A - 853A - 854A - 855A - 857A - 858A 859A - 860A	0,19		
752A - 753A - 754A - 755A - 756A - 757A - 758A 759A - 760A - 761A - 762A - 763A - 776A - 777A 778A - 779A - 780A - 781A - 782A - 783A - 784A 785A - 786A - 787A - PX42 - PX43 - PX44 PX45 - PX46 - PX47 - PX48 - PX49 - PX50 PX51 - PX68 - PX69 - PX82 - PX83 - PX84 PX85 - PX86 - PX87 - PX88 - PX89 - PX90 PX91 - PY16 - PY17	0,13	> 0,95	
800A - 801A - 802A - 803A	0,17		
817A - 818A - 819A - 820A - 822A - 823A - 824A 825A - 827A - 828A - 829A - 830A - 832A - 833A 834A - 835A	0,18		
764A - 765A - 766A - 767A - 768A - 769A - 770A 771A - 772A - 773A - 774A - 775A - 788A - 789A 790A - 791A - 792A - 793A - 794A - 795A - 796A 837A - 838A - 839A - 840A - 862A - 863A - 864A 865A - 797A - 798A - 799A - PX70 - PX71 - PX72 PX73 - PX74 - PX75 - PX76 - PX77 - PX78 PX79 - PX80 - PX81 - PY18 - PY19 - PY20 PY21 - PY22 - PY23 - PY24 - PY25 - PY26 PY27 - PY28 - PY29	0,19		
804A - 812A	0,22		
805A - 806A - 807A	0,23		
813A - 814A - 815A	0,24		

IT PERIODO GIORNALIERO DI ACCENSIONE AMMESSO PER TEMPERATURE DI PRODOTTO >25°C
 EN ALLOWED DAILY OPERATION PERIOD FOR PRODUCT TEMPERATURES >25°C
 FR DURÉE QUOTIDIENNE D'ALLUMAGE ADMISSIBLE POUR DES TEMPÉRATURES DU PRODUIT >25°C
 DE ERLAUBTE TÄGLICHE EINSCHALTDAUER FÜR PRODUKTTEMPERATUREN > 25°C
 NL DAGELIJKSE ONTSTEKINGSPERIODE TOEGESTAAN VOOR EEN PRODUCTTEMPERATUUR >25°C
 ES PERIODO DIARIO DE ENCENDIDO PERMITIDO PARA TEMPERATURAS DE PRODUCTO >25 °C
 DA TILLADT TIDSRUM FOR DAGLIG TÆNDING FOR PRODUKTTEMPERATURER >25°C
 NO TILLATT TENNINGSTID PR. DAG FOR PRODUKTTEMPERATURER >25°C
 SV TILLÅTEN DAGLIG PERIOD SOM PRODUKTEN KAN VARA TÄND FÖR PRODUKTTEMPERATURER >25°C
 RU ЕЖЕДНЕВНАЯ ДОПУСТИМАЯ ПРОДОЛЖИТЕЛЬНОСТЬ РАБОТЫ ДЛЯ ТЕМПЕРАТУРЫ ИЗДЕЛИЯ >25°C
 ZH 产品温度高于25°C时允许的正常运行时长

iGuzini

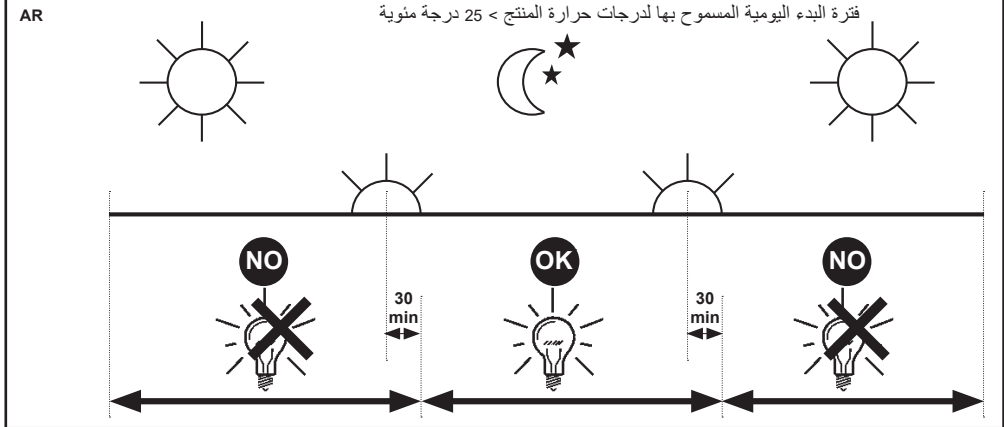
1.154.627.03
 IS09175/03



IT PERIODO GIORNALIERO DI ACCENSIONE AMMESSO PER TEMPERATURE DI PRODOTTO >25°C
 EN ALLOWED DAILY OPERATION PERIOD FOR PRODUCT TEMPERATURES >25°C
 FR DURÉE QUOTIDIENNE D'ALLUMAGE ADMISSIBLE POUR DES TEMPÉRATURES DU PRODUIT >25°C
 DE ERLAUBTE TÄGLICHE EINSCHALTDAUER FÜR PRODUKTTEMPERATUREN > 25°C
 NL DAGELIJKSE ONTSTEKINGSPERIODE TOEGESTAAN VOOR EEN PRODUCTTEMPERATUUR >25°C
 ES PERIODO DIARIO DE ENCENDIDO PERMITIDO PARA TEMPERATURAS DE PRODUCTO >25 °C
 DA TILLADT TIDSRUM FOR DAGLIG TÆNDING FOR PRODUKTTEMPERATURER >25°C
 NO TILLATT TENNINGSTID PR. DAG FOR PRODUKTTEMPERATURER >25°C
 SV TILLÅTEN DAGLIG PERIOD SOM PRODUKTEN KAN VARA TÄND FÖR PRODUKTTEMPERATURER >25°C
 RU ЕЖЕДНЕВНАЯ ДОПУСТИМАЯ ПРОДОЛЖИТЕЛЬНОСТЬ РАБОТЫ ДЛЯ ТЕМПЕРАТУРЫ ИЗДЕЛИЯ >25°C
 ZH 产品温度高于25°C时允许的正常运行时长

iGuzini

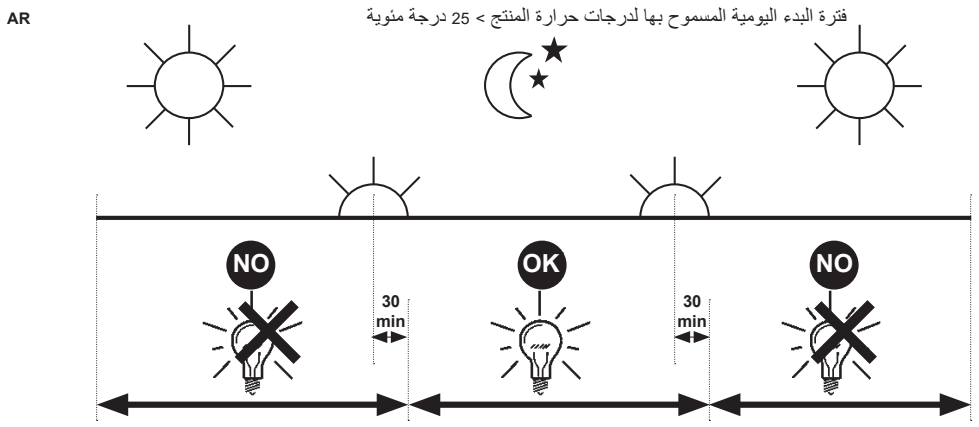
1.154.627.03
 IS09175/03



IT PERIODO GIORNALIERO DI ACCENSIONE AMMESSO PER TEMPERATURE DI PRODOTTO >25°C
 EN ALLOWED DAILY OPERATION PERIOD FOR PRODUCT TEMPERATURES >25°C
 FR DURÉE QUOTIDIENNE D'ALLUMAGE ADMISSIBLE POUR DES TEMPÉRATURES DU PRODUIT >25°C
 DE ERLAUBTE TÄGLICHE EINSCHALTDAUER FÜR PRODUKTTEMPERATUREN > 25°C
 NL DAGELIJKSE ONTSTEKINGSPERIODE TOEGESTAAN VOOR EEN PRODUCTTEMPERATUUR >25°C
 ES PERIODO DIARIO DE ENCENDIDO PERMITIDO PARA TEMPERATURAS DE PRODUCTO >25 °C
 DA TILLADT TIDSRUM FOR DAGLIG TÆNDING FOR PRODUKTTEMPERATURER >25°C
 NO TILLATT TENNINGSTID PR. DAG FOR PRODUKTTEMPERATURER >25°C
 SV TILLÅTEN DAGLIG PERIOD SOM PRODUKTEN KAN VARA TÄND FÖR PRODUKTTEMPERATURER >25°C
 RU ЕЖЕДНЕВНАЯ ДОПУСТИМАЯ ПРОДОЛЖИТЕЛЬНОСТЬ РАБОТЫ ДЛЯ ТЕМПЕРАТУРЫ ИЗДЕЛИЯ >25°C
 ZH 产品温度高于25°C时允许的正常运行时长

iGuzini

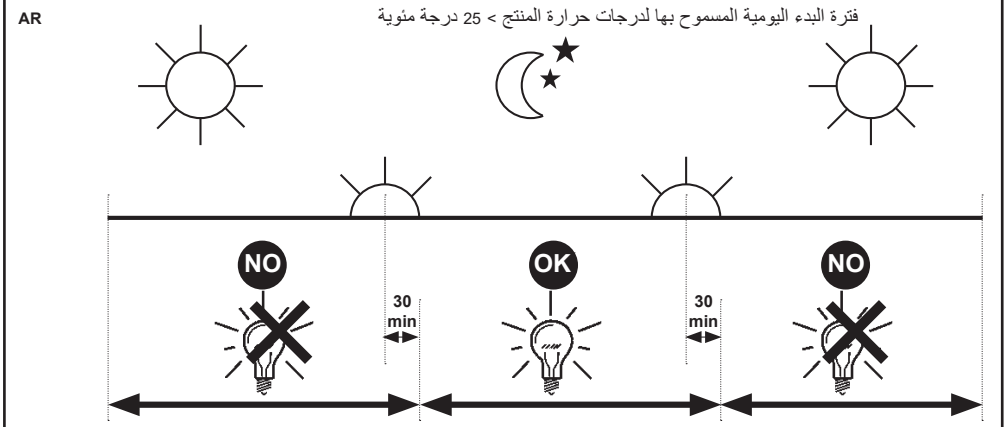
1.154.627.03
 IS09175/03



IT PERIODO GIORNALIERO DI ACCENSIONE AMMESSO PER TEMPERATURE DI PRODOTTO >25°C
 EN ALLOWED DAILY OPERATION PERIOD FOR PRODUCT TEMPERATURES >25°C
 FR DURÉE QUOTIDIENNE D'ALLUMAGE ADMISSIBLE POUR DES TEMPÉRATURES DU PRODUIT >25°C
 DE ERLAUBTE TÄGLICHE EINSCHALTDAUER FÜR PRODUKTTEMPERATUREN > 25°C
 NL DAGELIJKSE ONTSTEKINGSPERIODE TOEGESTAAN VOOR EEN PRODUCTTEMPERATUUR >25°C
 ES PERIODO DIARIO DE ENCENDIDO PERMITIDO PARA TEMPERATURAS DE PRODUCTO >25 °C
 DA TILLADT TIDSRUM FOR DAGLIG TÆNDING FOR PRODUKTTEMPERATURER >25°C
 NO TILLATT TENNINGSTID PR. DAG FOR PRODUKTTEMPERATURER >25°C
 SV TILLÅTEN DAGLIG PERIOD SOM PRODUKTEN KAN VARA TÄND FÖR PRODUKTTEMPERATURER >25°C
 RU ЕЖЕДНЕВНАЯ ДОПУСТИМАЯ ПРОДОЛЖИТЕЛЬНОСТЬ РАБОТЫ ДЛЯ ТЕМПЕРАТУРЫ ИЗДЕЛИЯ >25°C
 ZH 产品温度高于25°C时允许的正常运行时长

iGuzini

1.154.627.03
 IS09175/03



1.154.077.01 IS10168/02

IT N.B.: Per la sostituzione del LED contattare l'azienda iGuzzini.
EN N.B.: For information on LED replacement please contact iGuzzini.
FR N.B.: Pour procéder au remplacement de la LED, adressez-vous à la société iGuzzini.
DE N.B.: Bezüglich des Austausches der LED kontaktieren Sie bitte die Firma iGuzzini.
NL N.B.: Voor het vervangen van de LED neemt u contact op met het bedrijf iGuzzini.
ES NOTA: Para sustituir el LED llame a la empresa iGuzzini.
DA N.B.: For udskiftning af lysdioden, skal man kontakte iGuzzini.
NO N.B.: For informasjon om skifte av LED, vennligst ta kontakt med iGuzzini.
SV OBS! För byte av lysdioden, kontakta företaget iGuzzini.
RU ПРИМЕЧАНИЕ: Для замены СИДов обращайтесь в компанию iGuzzini.
ZH 注意: 如需LED更换的信息, 请联系iGuzzini

AR تنبيه: لاستبدال الضوء LED اتصل بشركة iGuzzini

IT Non fissare la sorgente luminosa durante il suo funzionamento
EN Do not stare at the operating lighting source
FR Ne pas fixer la source lumineuse lorsqu'elle est allumée
DE Die Lichtquelle nicht über längere Zeit mit dem Blick fixieren
NL Bevestig de lichtbron niet terwijl deze in werking is
ES No mire directamente a la fuente luminosa durante el funcionamiento
DA Fastgør ikke lyskilden under dens drift
NO Se ikke direkte på lyskilden når den er i funksjon
SV Fäst inte ljuskällan medan den är i funktion
RU Не смотрите на источник света во время его функционирования
ZH 请勿注视亮着的光源。



AR يجب عدم محاولة تثبيت المصدر الضوئي في أثناء تشغيله.

iGuzzini

IT L'apparecchio dovrebbe essere posizionato in modo che non sia prevista un'osservazione prolungata dell'apparecchio ad una distanza inferiore di 0,5 m
EN The luminaire should be positioned so that prolonged staring into the luminaire at a distance closer than 0,5 m is not expected.
FR Il faudrait placer l'appareil de manière à ce qu'aucune observation prolongée de l'appareil ne soit possible à moins de 0,5 m de distance
DE Das Gerät so positionieren, dass der Anwender nicht über längere Zeit aus weniger als 0,5 m Abstand angestrahlt wird.
NL Het apparaat moet zodanig geplaatst worden dat er geen langdurige observatie van het apparaat te voorzien is op een afstand van minder dan 0,5 m
ES El aparato debe emplazarse de manera tal que la observación prolongada se realice a una distancia de al menos 0,5 m
DA Apparatet skal placeres på et sted, så der ikke kræves en forlængerledning, der er længere end 0,5 meter
NO Apparatet bør plasseres slik at man ikke behøver å se på det i lengre tid på mindre avstand enn 0,5 m
SV Apparatet bör plasseres slik at man ikke behøver å se på det i lengre tid på mindre avstånd enn 0,5 m
RU Прибор следует установить так, чтобы не смотреть на него продолжительное время, если расстояние не достигает 0,5 м.
ZH 灯具应按照该种方式安置, 以确保其在 0,5 米以内的距离中可以长时间地不被发现
يجب وضع الجهاز في مكان يراعى فيه عدم إمكانية مراقبة الجهاز لفترة طويلة من مسافة أقل من 0,5 متر.

1.154.077.01 IS10168/02

IT N.B.: Per la sostituzione del LED contattare l'azienda iGuzzini.
EN N.B.: For information on LED replacement please contact iGuzzini.
FR N.B.: Pour procéder au remplacement de la LED, adressez-vous à la société iGuzzini.
DE N.B.: Bezüglich des Austausches der LED kontaktieren Sie bitte die Firma iGuzzini.
NL N.B.: Voor het vervangen van de LED neemt u contact op met het bedrijf iGuzzini.
ES NOTA: Para sustituir el LED llame a la empresa iGuzzini.
DA N.B.: For udskiftning af lysdioden, skal man kontakte iGuzzini.
NO N.B.: For informasjon om skifte av LED, vennligst ta kontakt med iGuzzini.
SV OBS! För byte av lysdioden, kontakta företaget iGuzzini.
RU ПРИМЕЧАНИЕ: Для замены СИДов обращайтесь в компанию iGuzzini.
ZH 注意: 如需LED更换的信息, 请联系iGuzzini

AR تنبيه: لاستبدال الضوء LED اتصل بشركة iGuzzini

IT Non fissare la sorgente luminosa durante il suo funzionamento
EN Do not stare at the operating lighting source
FR Ne pas fixer la source lumineuse lorsqu'elle est allumée
DE Die Lichtquelle nicht über längere Zeit mit dem Blick fixieren
NL Bevestig de lichtbron niet terwijl deze in werking is
ES No mire directamente a la fuente luminosa durante el funcionamiento
DA Fastgør ikke lyskilden under dens drift
NO Se ikke direkte på lyskilden når den er i funksjon
SV Fäst inte ljuskällan medan den är i funktion
RU Не смотрите на источник света во время его функционирования
ZH 请勿注视亮着的光源。



AR يجب عدم محاولة تثبيت المصدر الضوئي في أثناء تشغيله.

iGuzzini

IT L'apparecchio dovrebbe essere posizionato in modo che non sia prevista un'osservazione prolungata dell'apparecchio ad una distanza inferiore di 0,5 m
EN The luminaire should be positioned so that prolonged staring into the luminaire at a distance closer than 0,5 m is not expected.
FR Il faudrait placer l'appareil de manière à ce qu'aucune observation prolongée de l'appareil ne soit possible à moins de 0,5 m de distance
DE Das Gerät so positionieren, dass der Anwender nicht über längere Zeit aus weniger als 0,5 m Abstand angestrahlt wird.
NL Het apparaat moet zodanig geplaatst worden dat er geen langdurige observatie van het apparaat te voorzien is op een afstand van minder dan 0,5 m
ES El aparato debe emplazarse de manera tal que la observación prolongada se realice a una distancia de al menos 0,5 m
DA Apparatet skal placeres på et sted, så der ikke kræves en forlængerledning, der er længere end 0,5 meter
NO Apparatet bør plasseres slik at man ikke behøver å se på det i lengre tid på mindre avstand enn 0,5 m
SV Apparatet bör plasseres slik at man ikke behøver å se på det i lengre tid på mindre avstånd enn 0,5 m
RU Прибор следует установить так, чтобы не смотреть на него продолжительное время, если расстояние не достигает 0,5 м.
ZH 灯具应按照该种方式安置, 以确保其在 0,5 米以内的距离中可以长时间地不被发现
يجب وضع الجهاز في مكان يراعى فيه عدم إمكانية مراقبة الجهاز لفترة طويلة من مسافة أقل من 0,5 متر.

1.154.077.01 IS10168/02

IT N.B.: Per la sostituzione del LED contattare l'azienda iGuzzini.
EN N.B.: For information on LED replacement please contact iGuzzini.
FR N.B.: Pour procéder au remplacement de la LED, adressez-vous à la société iGuzzini.
DE N.B.: Bezüglich des Austausches der LED kontaktieren Sie bitte die Firma iGuzzini.
NL N.B.: Voor het vervangen van de LED neemt u contact op met het bedrijf iGuzzini.
ES NOTA: Para sustituir el LED llame a la empresa iGuzzini.
DA N.B.: For udskiftning af lysdioden, skal man kontakte iGuzzini.
NO N.B.: For informasjon om skifte av LED, vennligst ta kontakt med iGuzzini.
SV OBS! För byte av lysdioden, kontakta företaget iGuzzini.
RU ПРИМЕЧАНИЕ: Для замены СИДов обращайтесь в компанию iGuzzini.
ZH 注意: 如需LED更换的信息, 请联系iGuzzini

AR تنبيه: لاستبدال الضوء LED اتصل بشركة iGuzzini

IT Non fissare la sorgente luminosa durante il suo funzionamento
EN Do not stare at the operating lighting source
FR Ne pas fixer la source lumineuse lorsqu'elle est allumée
DE Die Lichtquelle nicht über längere Zeit mit dem Blick fixieren
NL Bevestig de lichtbron niet terwijl deze in werking is
ES No mire directamente a la fuente luminosa durante el funcionamiento
DA Fastgør ikke lyskilden under dens drift
NO Se ikke direkte på lyskilden når den er i funksjon
SV Fäst inte ljuskällan medan den är i funktion
RU Не смотрите на источник света во время его функционирования
ZH 请勿注视亮着的光源。



AR يجب عدم محاولة تثبيت المصدر الضوئي في أثناء تشغيله.

iGuzzini

IT L'apparecchio dovrebbe essere posizionato in modo che non sia prevista un'osservazione prolungata dell'apparecchio ad una distanza inferiore di 0,5 m
EN The luminaire should be positioned so that prolonged staring into the luminaire at a distance closer than 0,5 m is not expected.
FR Il faudrait placer l'appareil de manière à ce qu'aucune observation prolongée de l'appareil ne soit possible à moins de 0,5 m de distance
DE Das Gerät so positionieren, dass der Anwender nicht über längere Zeit aus weniger als 0,5 m Abstand angestrahlt wird.
NL Het apparaat moet zodanig geplaatst worden dat er geen langdurige observatie van het apparaat te voorzien is op een afstand van minder dan 0,5 m
ES El aparato debe emplazarse de manera tal que la observación prolongada se realice a una distancia de al menos 0,5 m
DA Apparatet skal placeres på et sted, så der ikke kræves en forlængerledning, der er længere end 0,5 meter
NO Apparatet bør plasseres slik at man ikke behøver å se på det i lengre tid på mindre avstand enn 0,5 m
SV Apparatet bör plasseres slik at man ikke behøver å se på det i lengre tid på mindre avstånd enn 0,5 m
RU Прибор следует установить так, чтобы не смотреть на него продолжительное время, если расстояние не достигает 0,5 м.
ZH 灯具应按照该种方式安置, 以确保其在 0,5 米以内的距离中可以长时间地不被发现
يجب وضع الجهاز في مكان يراعى فيه عدم إمكانية مراقبة الجهاز لفترة طويلة من مسافة أقل من 0,5 متر.

- I Istruzioni per le operazioni di servizio per l'apparecchio di illuminazione**
GB Instructions on luminaire service operations
F Instructions pour les opérations de service du luminaire
D Wartungsanleitung für die Leuchte
NL Instructies voor de onderhoudsoperaties op de verlichtingsarmatuur
E Instrucciones para las operaciones de servicio del aparato de alumbrado
DK Anvisninger i serviceindgreb på belysningsarmatur
N Anvisninger for betjening av lysapparatet
S Instruktioner för användning av belysningsanordningen
RUS Инструкции по эксплуатации осветительного прибора
CN 照明装置检修操作说明

Sostituire la lampada parzialmente esausta
 Replace the partly exhausted lamp
 Remplacer la lampe partiellement épuisée
 Die teilweise erschöpfte Lampe austauschen
 Vervang de gedeeltelijk lege lamp
 Sustituir la lámpara parcialmente agotada
 Udskift den delvist udtjente pære
 Skifte ut den delvis utbrænte lyspæren
 Byt ut den delvis förbrukade lampan
 Замена частично отработанной лампочки
 更换部分老化的灯泡



Spegnimento
 Switch it off
 Extinction
 Ausschaltung
 Uitschakeling
 Apagado
 Slukning
 Slukking
 Släckning
 Выключение
 关灯

Interrompere l'alimentazione dell'apparecchio
 Cut the power supply to the luminaire
 Couper l'alimentation du luminaire
 Stromversorgung der Leuchte unterbrechen
 Onderbreek de voeding van het apparaat
 Interrumpir la alimentación del aparato
 Afbryd armaturets strømforsyning
 Avbryt strømtilførselen til apparatet
 Koppla från anordningens strömförsörjning
 Отключить электропитание прибора
 中断装置供电



Aprire l'apparecchio
 Open the fixture
 Ouvrir le luminaire
 Das Gerät öffnen
 Open het apparaat
 Abrir el aparato
 Åbn armaturet
 Åpne apparatet
 Öppna anordningen
 Раскрыть прибор
 打开装置



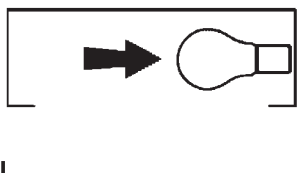
Rimuovere la lampada esausta
 Remove the exhausted lamp
 Retirer la lampe épuisée
 Die alte Lampe entnehmen
 Verwijder de lege lamp
 Quitar la lámpara agotada
 Tag den udtjente pære ud
 Fjerne den utbrænte lyspæren
 Ta bort den förbrukade lampan
 Вынуть старую лампочку
 取出老化的灯泡

Portarla in un centro di riciclaggio
 Carry it to a recycling centre
 La porter dans une déchetterie pour son recyclage
 Ordnungsgemäß entsorgen
 Breng de lamp naar een recyclingcentrum
 Llevarla a un centro de reciclaje
 Aflever den på en genbrugsstation
 Lever den til en miljøstasjon
 Lämna in den till en återvinningsanläggning
 Сдать ее в пункт приема утильсырья
 将其送往回收中心



Inserire la nuova lampada
 Introduce the new lamp
 Installer la lampe neuve
 Die neue Lampe einsetzen
 Doe de nieuwe lamp op zijn plek
 Montar la nueva lámpara
 Sæt den nye pære i
 Sette i den nye pæren
 Sätt i den nya lampan
 Вставить новую лампочку
 装入新灯泡

Inserire la nuova lampada nel portalam-pada
 Fit the new lamp into the socket
 Installer la nouvelle lampe dans le support de lampe
 Die neue Lampe in den Sockel einsetzen
 Doe de nieuwe lamp in de lamphouder
 Montar la nueva lámpara en el portalam-pada
 Sæt den nye pære i fatningen
 Sette den nye pæren inn i lampeholderen
 Sätt i den nya lampan i lamphållaren
 Вставить новую лампочку в патрон
 将新灯泡插入灯泡架中



Riposizionare ottica
 Re-place the optic
 Remettre l'optique à sa place
 Die Optik wieder einsetzen
 Doe de optiek weer op zijn plaats
 Volver a montar la óptica
 Sæt den optiske enhed på plads
 Innstille linsen
 Flytta om optiken
 Отрегулировать линзы
 重新定位光头



Effettuare prova di funzionamento
 Perform operative test
 Procéder à un essai de fonctionnement
 Eine Funktionsprüfung durchführen
 Controleer de correcte werking
 Hacer una prueba de funcionamiento
 Afprøv funktionen
 Prøve om den fungerer
 Utför funktionstest
 Выполнить проверку исправности работы
 执行功能测试



- I Istruzioni per la pulizia dell'apparecchio di illuminazione
 GB Instructions on luminaire cleaning operations
 F Instructions pour le nettoyage du luminaire
 D Anweisungen zur Reinigung der Leuchte
 NL Instructies voor de reiniging van de verlichtingsarmatuur
 E Instrucciones para limpiar el aparato de alumbrado
 DK Anvisninger i rengøring af belysningsarmaturet
 N Anvisninger for rengjøring av lysapparatet
 S Instruktioner för rengöring av belysningsanordningen
 RUS Инструкции по чистке осветительного прибора
 CN 照明装置清洁说明

Pulire l'apparecchio
 Clean the fixture
 Nettoyer le luminaire
 Das Gerät reinigen
 Reinig het apparaat
 Limpiar el aparato
 Rengør armaturet
 Rengjøre apparatet
 Rengör anordningen
 Чистка прибора
 清洁装置



Spegnimento
 Switch it off
 Extinction
 Ausschaltung
 Uitschakeling
 Apagado
 Slukning
 Slukking
 Släckning
 Выключение
 关灯

Interrompere l'alimentazione dell'apparecchio
 Cut the power supply to the luminaire
 Couper l'alimentation du luminaire
 Stromversorgung der Leuchte unterbrechen
 Onderbreek de voeding van het apparaat
 Interrumpir la alimentación del aparato
 Afbryd armaturets strømforsyning
 Avbryt strømtilførselen til apparatet
 Koppla från anordningens strömförsörjning
 Отключить электропитание прибора
 中断装置供电



Spolverare l'ottica esterna
 Remove dust from the external optic
 Dépoussiérer l'optique extérieure
 Die externe Optik abstauben
 Stof de externe optiek af
 Quitar el polvo de la óptica exterior
 Tør støvet af den udvendige optiske enhed
 Fjerne støv fra den eksterne lysenheden
 Damma av den yttre optiken
 Вытереть пыль с внешней стороны линз
 为外侧镜头掸尘



Lavare l'ottica esterna
 Wash the external optic
 Laver l'optique extérieure
 Die externe Optik waschen
 Was de externe optiek
 Lavar la óptica exterior
 Vask den udvendige optiske enhed
 Vaske den eksterne lysenheden
 Rengör den yttre optiken
 Вымыть линзы с внешней стороны
 清洁外镜头



Rimuovere l'ottica
 Remove the optic
 Retirer l'optique
 Die Optik abnehmen
 Verwijder de optiek
 Quitar la óptica
 Tag den optiske enhed af
 Fjerne lysenheden
 Ta bort optiken
 Снять линзы
 取下镜头



Pulire la parte interna dell'apparecchio di illuminazione
 Clean the inside of the fixture
 Nettoyer l'intérieur du luminaire
 Die Innenseite der Leuchte reinigen
 Reinig de binnenzijde van de verlichtingsarmatuur
 Limpiar el interior del aparato de alumbrado
 Rengør belysningsarmaturets indvendige dele
 Rengjøre lysapparatet innvendig
 Rengör belysningsanordningen invändigt
 Протереть осветительный прибор изнутри
 清洁照明装置内部



Riposizionare ottica
 Re-place the optic
 Remettre l'optique à sa place
 Die Optik wieder einsetzen
 Doe de optiek weer op zijn plaats
 Volver a montar la óptica
 Sæt den optiske enhed på plads
 Innstille linsen
 Flytta om optiken
 Отрегулировать линзы
 重新定位镜头



Effettuare prova di funzionamento
 Perform operative test
 Procéder à un essai de fonctionnement
 Eine Funktionsprüfung durchführen
 Controleer de correcte werking
 Hacer una prueba de funcionamiento
 Afprøv funktionen
 Prøve om den fungerer
 Utför funktionstest
 Выполнить проверку исправности работы
 执行功能测试



- I Istruzioni per il fine vita e lo smaltimento dei componenti**
GB Instructions on end-of-life and component disposal
F Instructions pour la gestion des composants en fin de vie et leur mise au rebut
D Anweisungen zur Entsorgung der Leuchtenkomponenten
NL Instructies voor het verwijderen van de armatuur en het recyclen van de onderdelen
E Instrucciones para el final de vida y la eliminación los componentes
DK Anvisninger i udtjent armatur og bortskaffelse af komponenter
N Anvisninger for endt levetid og avfallsbehandling av delene
S Instruktioner vid bortskaffning och kassering av komponenter
RUS Инструкции по утилизации прибора и его комплектующих по окончании его срока службы
CN 寿命期结束与零件废弃处置说明

Spegnimento
Switch it off
Extinction
Ausschaltung
Uitschakeling
Apagado
Slukning
Slukking
Släckning
Выключение
关灯

Interrompere l'alimentazione dell'apparecchio
Cut the power supply to the luminaire
Couper l'alimentation du luminaire
Stromversorgung der Leuchte unterbrechen
Onderbreek de voeding van het apparaat
Interrompirla alimentación del aparato
Afbryd armaturets strømforsyning
Avbryt strømtilførselen til apparatet
Koppla från anordningens strömförsörjning
Отключить электропитание прибора
中断装置供电



Rimuovere la/e lampada/e per la dismissione
Remove the lamp(s) for decommissioning
Retirer la(les) lampe(s) pour sa(leur) mise au rebut
Die Lampe/n ordnungsgemäß entsorgen
Verwijder de lamp(en) voor het recyclen
Quitar la(s) lámpara(s) para el desecho
Tag pæren/pærerne ud til bortskaffelse
Fjerne lampen/-e som skal kastes
Ta bort lampan/-orna för bortskaffningen
Вынуть лампочку/и для утилизации прибора
取出需要丢弃的灯泡



Rimuovere la batteria per la dismissione
Remove the battery for decommissioning
Retirer la batterie pour sa mise au rebut
Die Batterie ordnungsgemäß entsorgen
Verwijder de batterij voor het recyclen
Quitar la batería para el desecho
Tag batteriet ud til bortskaffelse
Fjerne batteriet som skal kastes
Ta bort batteriet för bortskaffningen
Вынуть батарейку для утилизации прибора
取出需要丢弃的电池



Rimuovere l'apparecchio per la dismissione
Remove the fixture for decommissioning
Enlever le luminaire pour sa mise au rebut
Das Gerät ordnungsgemäß entsorgen
Verwijder het apparaat voor het recyclen
Quitar el aparato para el desecho
Tag armaturet ud til bortskaffelse
Fjerne apparatet som skal kastes
Ta bort anordningen för bortskaffningen
Снять прибор для утилизации
取出需要丢弃的装置



Inviare i materiali ad un centro di raccolta
RAEE
Send the materials to a WEEE collection
centre
Envoyer les matériaux dans une déchetterie
DEEE
Die Materialien in einem WEEE-Zentrum
entsorgen
Zend de materialen naar een recyclingscentrum
voor de AEEA
Enviar los materiales a un centro de recogida
RAEE
Aflever materialerne på et indsamlingscenter
for elektronisk udstyr
Sende materialene til en miljøstasjon for
resirkulering av EE-avfall
Skicka materialet till en RAEE uppsamlingscentral
Сдать материалы в пункт приема утильсырья
将材料送往电气和电子垃圾回收中心

