

## LASER

FIXED/ADJUSTABLE/ WALL WASHER

Ø 96 mm

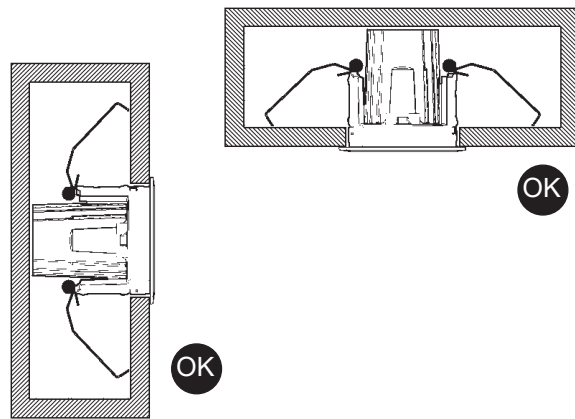
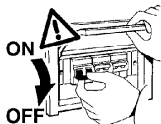


- IT** Consultare per istruzioni di installazioni aggiuntive.  
**EN** Consult relevant sources for instructions regarding additional installations.  
**FR** Consulter pour obtenir des instructions d'installation supplémentaires.  
**DE** Nachlesen, um weitere Installationsanweisungen zu erhalten.  
**ES** Consultar para conocer las instrucciones de instalación adicionales.  
**NL** Raadpleeg de aanvullende installatie-instructies.  
**DA** Se for yderligere instruktioner til installation.  
**NO** Konsultere for instruksjoner om ekstra installasjoner.  
**SV** Konsultera för ytterligare installationsanvisningar.  
**RU** Обратитесь к дополнительным инструкциям по установке.  
**ZH** 请参考附加安装说明  
**AR** استشر للحصول على إرشادات التركيب الإضافية.



- IT** **Attenzione:**  
La sicurezza dell'apparecchio e' garantita solo con l'uso appropriato delle seguenti istruzioni; pertanto e' necessario conservarle.  
**EN** **Warning:**  
The safety of this fixture is guaranteed only if you comply with these instructions; remember to conserve in a safe place.  
**FR** **Attention:**  
La sécurité de l'appareil n'est garantie qu'en cas d'utilisation correcte des instructions suivantes; il faut par conséquent les conserver.  
**DE** **Achtung:**  
Die Sicherheit des gerätes wird nur durch sachgemäße befolgung nachstehender anweisungen gewährleistet; ihre aufbewahrung ist deshalb sehr wichtig.  
**NL** **Opgelet:**  
De veiligheid van dit toestel is slechts dan gegarandeerd als indien de volgende instructies strikt worden toegepast; daarom moet men ze ook bewaren.  
**ES** **Atencion:**  
La seguridad del aparato se garantiza solo cumpliendo cuidadosamente las siguientes instrucciones; por ello, es necesario conservarlas.  
**DA** **Bemærk:**  
Sikkerheden ved brug af armaturet kan kun garanteres, hvis disse anvisninger følges; sørg derfor for at gemme dem.  
**NO** **Advarsel:**  
Sikkerheten til dette apparatet garanteres kun hvis du overholder disse instruksjonene; husk å oppbevare dem på et trygt sted.  
**SV** **Observera:**  
Utrustningens säkerhet kan endast garanteras om dessa anvisningar respekteras i detalj. Spara därför dessa anvisningar för framtida konsultation.  
**RU** **Внимание:**  
Мы гарантируем безопасную эксплуатацию изделия только при соблюдении следующих инструкций; с этой целью необходимо сохранить данную брошюру.  
**ZH** **警告:**  
为确保该装置安全, 请遵守操作指示; 并于安全场所放置。

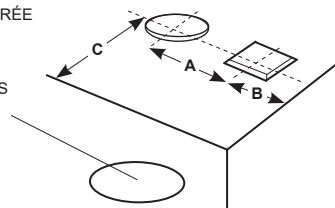
**تحذير:**  
لا يمكن ضمان سلامة هذا الجهاز إلا إذا التزمت بهذه التعليمات. يجب حفظها في مكان آمن.



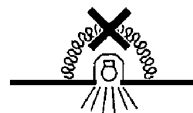
- IT** Per le posizioni di installazione, attenersi a quelle illustrate, eventualmente contattare la iGuzzini.  
**EN** All installation positions must comply with those illustrated. In the event of any doubt, contact iGuzzini.  
**FR** Pour les positions d'installation, se conformer aux positions illustrées; contacter la société iGuzzini en cas de nécessité.  
**DE** Für die Einbaupositionen die Abbildungen beachten. Eventuell iGuzzini kontaktieren.  
**NL** Houd u voor de installatieposities aan degene die zijn weergegeven. Neem eventueel contact op met iGuzzini.  
**ES** Respetar las posiciones de instalación ilustradas y, en caso de duda, contactar con iGuzzini.  
**DA** For installationspositioner skal man holde sig til de viste, og eventuelt kontakte iGuzzini.  
**NO** For installasjonsplasseringene henviser vi til illustrasjonene, eller ta eventuelt kontakt med iGuzzini.  
**SV** Följ de angivna positionerna för installationen. Kontakta vid behov iGuzzini.  
**RU** При выборе положения для монтажа следует обратиться к проиллюстрированным либо обратиться в компанию iGuzzini.  
**ZH** 安装位置请参考图示, 必要时也可联系iGuzzini.  
**AR** في ما يتعلق بأوضاع التركيب, التزم بما هو موضح ومحدد, إذا دعت الضرورة اتصل iGuzzini ب

### WALL WASHER VERSION art. RA56-RA57-RA58-RA59

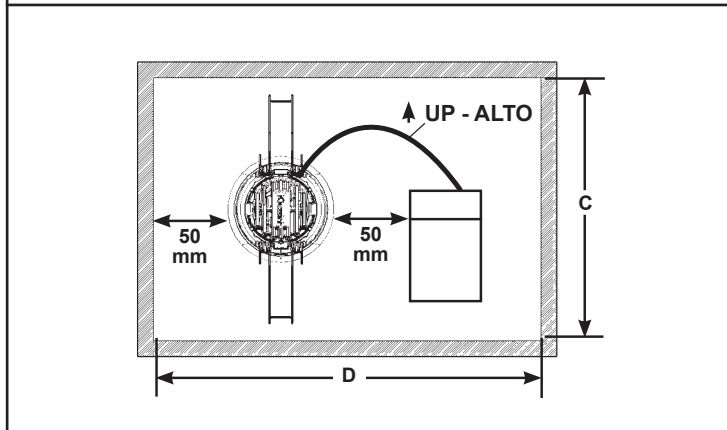
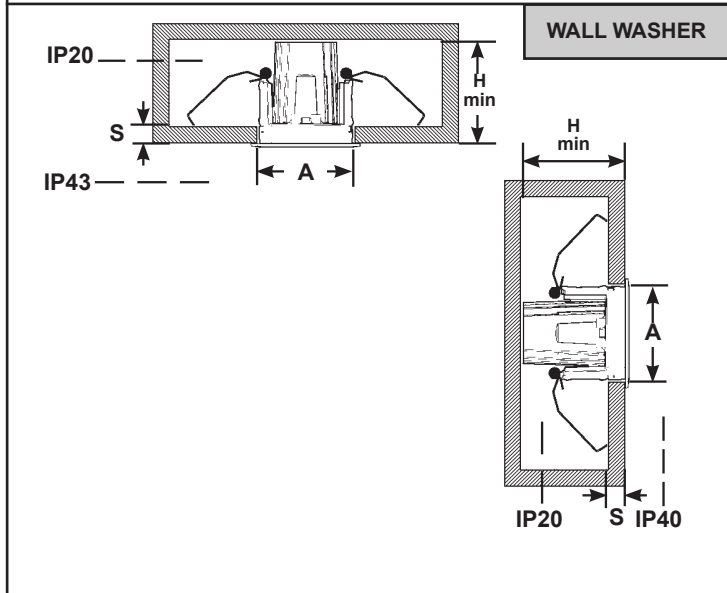
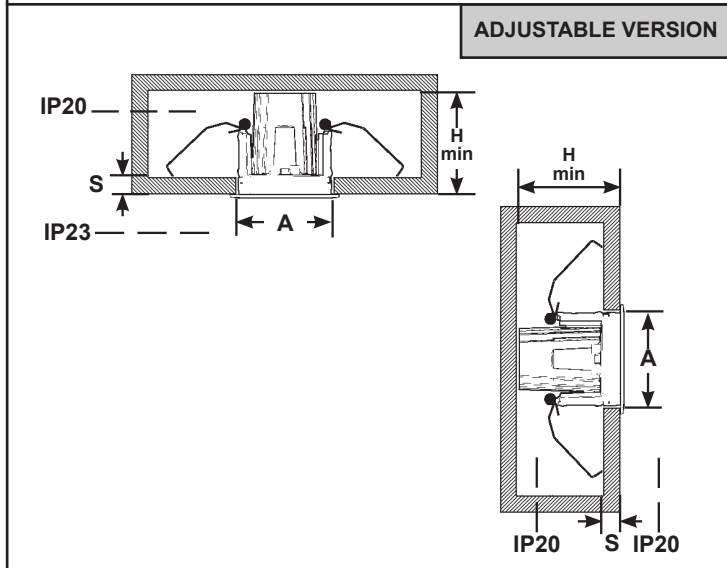
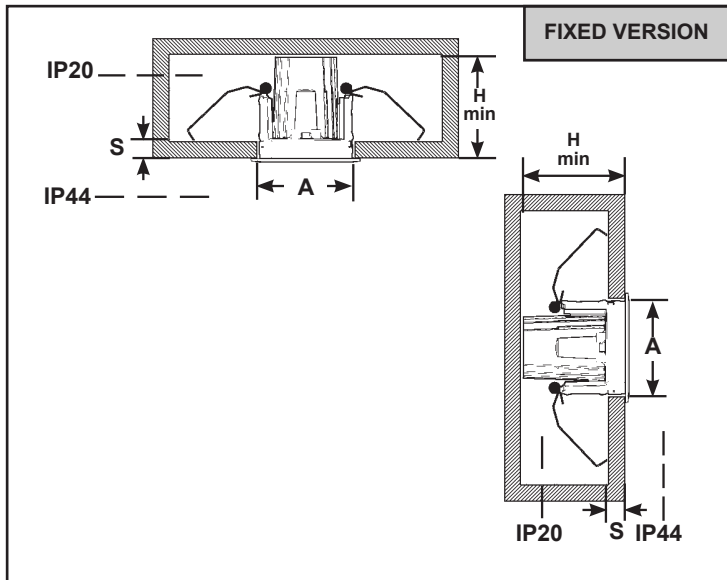
DIREZIONE DA ILLUMINARE  
DIRECTION OF LIGHT  
DIRECTION DEVANT ÊTRE ÉCLAIRÉE  
BELEUCHTUNGSRICHTUNG  
TE VERLICHTEN RICHTING  
DIRECCIÓN POR ILUMINAR  
RETNING, DER SKAL OPLYSES  
LYSRETNING  
RIKTNING OM SKA BELYSAS  
НАПРАВЛЕНИЕ К СВЕТУ  
光線方向  
اتجاه الضوء



|          | SUGGERITO<br>SUGGESTED<br>SUGGESTION<br>EMPFÖHLEN<br>AANBEVOLEN<br>SUGERIDO<br>Foreslået<br>FÖRSLAG<br>FÖRESLAGEN<br>Предложил<br>建议<br>مقترح<br>mm | MAX<br>mm   |
|----------|---|-------------|
| <b>A</b> | <b>800</b>  | <b>1000</b> |
| <b>B</b> | <b>A/2</b>  | <b>A/2</b>  |
| <b>C</b> | <b>1000</b>   | <b>1000</b> |



- IT** N.B.: Apparecchi non idonei ad essere coperti di materiale termicamente isolante  
**EN** N.B.: Fixtures not suitable to be covered in thermally-insulating material.  
**FR** N.B.: Appareils ne pouvant pas être couverts de matériau d'isolation thermique  
**DE** N.B.: Geräte nicht geeignet, um mit wärmeisolierendem Material abgedeckt zu werden  
**NL** N.B.: Deze apparaten zijn niet geschikt om te worden bedekt met thermisch isolerend materiaal  
**ES** NOTA: Aparatos no aptos para ser cubiertos de material térmicamente aislante  
**DA** N.B.: Armaturerne må ikke dækkes af varmeisolerende materiale.  
**NO** N.B.: Apparatene passer ikke til å dekkes av termoisolerende materialer.  
**SV** OBS! Utrustningen får inte täckas över med värmeisolerande material  
**RU** Внимание: Приборы непригодны для покрытия термоизоляционным материалом.  
**ZH** 灯具不适宜用隔热材料加以覆盖。  
**AR** ملاحظة: اجهزة غير قابلة للتغطية مواد عازلة حرارياً.



| ART.   |                        | A <sup>+2</sup> <sub>-0</sub><br>mm | C<br>mm | D<br>mm | H<br>mm | S<br>mm |
|--|------------------------|-------------------------------------|---------|---------|---------|---------|
| RA02-RA03-RA04-RA05-RA06-RA07<br>RA08-RA09-RA10-RA11-RA12-RA13<br>RA29-RA30-RA31-RA32-RA33-RA34<br>RA35-RA36-RA37-RA38-RA39-RA40 | PC91-PC92<br>MY20-PC94 | Ø 96                                | 300     | 300     | 100     | 1 ÷ 25  |
| RA41-RA42-RA43-RA44- RA45-RA46<br>RA47-RA48-RA49-RA50-RA51-RA52  | MY18-MY19<br>MY20-MY37 |                                     |         |         |         |         |
| RA14-RA15-RA16-RA17-RA18-RA19<br>RA20-RA21-RA22-RA23-RA24-RA25   | PC91-PC92<br>MY20-PC94 |                                     |         |         | 105     |         |
| RA56-RA57-RA58-RA59  | MY20-PC92<br>PD92-PD93 |                                     |         |         |         |         |

**ADJUSTABLE VERSION:**

| Version  | ART.   | α   | β    |
|----------|--|-----|------|
| <b>A</b> | RA29 - RA30 - RA31 - RA32 - RA33 - RA34<br>RA35 - RA36 - RA37 - RA38 - RA39 - RA40 | 30° | /    |
| <b>B</b> | RA41 - RA42 - RA43 - RA44 - RA45 - RA46<br>RA47 - RA48 - RA49 - RA50 - RA51 - RA52 | 30° | 355° |

art.: MY18-MY19-MY20-MY37  
PC91-PC92-PC94-PD93-PD94

**IT** Le prestazioni e la sicurezza dell'apparecchio sono garantite soltanto per oscillazioni della corrente del  $\pm 5\%$  rispetto al valore nominale. La conformità alla norma è garantita soltanto utilizzando gruppi driver iGuzzini. Nel caso di utilizzo di driver diversi, per tutte le informazioni tecniche aggiuntive, contattare la iGuzzini

**EN** The performance level and safety of the lighting fixture are only guaranteed for oscillations of  $\pm 5\%$  in the current, in relation to the nominal value. Conformity with the standard is guaranteed only if iGuzzini driver assemblies are used. When using other drivers, contact iGuzzini for any additional technical information

**FR** Les performances et la sécurité de l'appareil ne sont assurées que pour des oscillations de courant de  $\pm 5\%$  par rapport à la valeur nominale. La conformité à la norme n'est assurée qu'en cas d'utilisation de blocs drivers iGuzzini. Si vous utilisez des drivers différents, pour toute information technique supplémentaire, veuillez contacter iGuzzini

**DE** Die Leistungen und die Sicherheit des Geräts sind nur für vom Vorschaltgerät abgehende Spannungsschwankungen von  $\pm 5\%$  in Bezug auf den Nennwert gewährleistet. Die Übereinstimmung mit der Vorschrift ist nur mit dem Einsatz von iGuzzini-Drivergruppen gewährleistet. Werden andere Treiber verwendet, ist für sämtliche zusätzlichen technischen Informationen iGuzzini zu Rate zu ziehen.

**NL** De prestaties en de veiligheid van het apparaat zijn alleen gegarandeerd voor spanningsvariaties van  $\pm 5\%$  ten opzichte van de nominale waarde. De conformiteit aan de norm wordt alleen gegarandeerd als u iGuzzini driver groepen gebruikt. In caso de utilización de drivers diferentes, para conocer la información técnica adicional ponerse en contacto con iGuzzini

**ES** Las prestaciones y la seguridad del aparato están garantizada solamente con oscilaciones de la corriente del  $\pm 5\%$  respecto al valor nominal. La conformidad a la norma se garantiza solamente con el uso de grupos driver iGuzzini. Voor het gebruik van andere drivers dient u contact op te nemen met iGuzzini voor alle verdere technische informatie

**DA** Armaturets ydelse og sikkerhed kan kun garanteres ved strømsvingning på  $\pm 5\%$  i forhold til den nominelle værdi. Opfyldelse af reglerne garanteres kun ved brug af driverenheder fra iGuzzini. Hvis du anvender forskellige drivere, bedes du kontakte iGuzzini for alle de øvrige tekniske informationer

**NO** Ytelsesnivået og sikkerheten til lysarmaturen kan kun garanteres for svingninger på  $\pm 5\%$  i strømmen, i forhold til nominell verdi. Samsvar med forskriften garanteres bare ved bruk av drivergrupper fra iGuzzini. Ved bruk av andre drivere, ta kontakt med iGuzzini for all ekstra teknisk informasjon

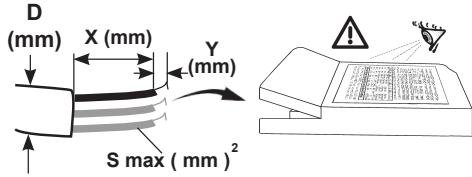
**SV** Utrustningens prestanda och säkerhet garanteras endast vid en strömsvängning på  $\pm 5\%$  i förhållande till nominellt värde. Överensstämmelse med standard garanteras endast genom att använda drivenheter av typ iGuzzini. Vid användning av andra drivenheter ber vi att ni kontaktar iGuzzini för vidare teknisk information

**RU** Эксплуатационные качества и безопасность прибора гарантируются только при колебаниях тока  $\pm 5\%$  от номинального значения. Соответствие нормативу гарантируется только при использовании групп драйверов iGuzzini. Для получения необходимой технической информации при использовании других драйверов свяжитесь с компанией iGuzzini.

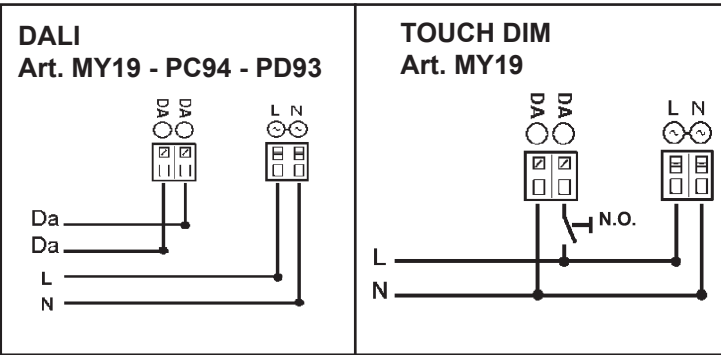
**ZH** 只有在电流的额定值 $\pm 5\%$ 的情况，才可以保证装置的使用性能及安全性  
只有使用了IGUZZINI的驱动器系列，产品的合格性才能被保证  
如果使用其他驱动器，请联系iGuzzini公司了解所有其他技术信息。

يتم ضمان عمل الجهاز بشكل جيد من خلال تأرجح فلتية التغذية الخارجة بنسبة  $\pm 5\%$  مقارنة مع القيمة الاسمية.  
المطابقة للمعايير مضمونة فقط عند استخدام محولات إيجوزيني "iGuzzini".  
في حالة استخدام برامج تشغيل مختلفة، اتصل ب iGuzzini للحصول على كافة المعلومات الفنية الإضافية.

|    |   |
|----|---|
| IT | L'unità di alimentazione esterna deve essere SELV.                |
| EN | The external power supply unit must be SELV.                      |
| FR | L'unité d'alimentation externe doit être de type SELV.            |
| DE | Die externe Versorgungseinheit muss SELV mit.                     |
| NL | De externe voedingseenheid moet een SELV-apparaat zijn.           |
| ES | La unidad de alimentación exterior ha de ser SELV.                |
| DA | Den eksterne forsyningsenhed skal være SELV.                      |
| NO | Den eksterne strømforsyningsenheten skal være SELV.               |
| SV | Den externa matningsenheten ska vara av typen SELV.               |
| RU | Внешний блок питания должен быть типа SELV с выходным напряжением |
| ZH | 外部电源设备应为安全超低电压SELV.   |
| AR | يجب أن تكون وحدة التغذية الخارجية SELV                            |



|                                | S mm <sup>2</sup> | Y mm      | X mm | D mm     |
|--------------------------------|-------------------|-----------|------|----------|
| TRIDONIC LC                    | 0,5 - 1,5         | 8,5 - 9,5 | 40   | /        |
| TRIDONIC LC FLEX               | 0,2 - 1,5         | 8 - 9     | 40   |          |
| PHILIPS Xitanium               | 0,5 - 1,5         | 8,5 - 9,5 | 30   | 3 - 8    |
| TCI MINI JOLLY / DC MINI JOLLY | 0,5 - 1,5         | 8,5 - 9,5 | 30   | 5 - 8    |
| TCI JOLLY MD LC                | 0,5 - 1,5         | 8,5 - 9,5 | 25   |          |
| TCI DC MINI JOLLY LC           | 0,5 - 1,5         | 8,5 - 9,5 | 30   |          |
| OSRAM OTI DALI                 | 0,5 - 1,5         | 8 - 9     | 30   | /        |
| TRIDONIC LC o4a NF             | 0,5 - 2,5         | 10,5      | 20   | 6 - 12,2 |



### Art. MY19 - PC92

|    |  |
|----|--|
| IT | I dispositivi con cablaggio digitale possono essere dimmerati con dispositivi DALI o con pulsante normalmente aperto (N.O.) da collegare come da schema.   |
| EN | Devices with digital control gear may be dimmed using DALI devices or a normally-open button (N.O.) to be connected as shown in the diagram.   |
| FR | Les articles à câblage numérique peuvent fonctionner avec des variateurs à dispositifs DALI ou à bouton poussoir normalement ouvert (N.O.) à relier conformément au schéma.  |
| DE | Die Geräte mit digitaler Verkabelung können mit Hilfe von DALI-Vorrichtungen oder mit Hilfe eines gemäß Schaltplan anzuschließenden Schließers (N.O.) gedimmt werden.  |
| NL | De producten met digitale bekabeling kunnen worden gedimd met DALI systemen of met een N.O. (normally open) knop, die moet worden aangesloten volgens schema.  |
| ES | Los dispositivos con cableado digital pueden regularse con dispositivos DALI o con un interruptor de botón normalmente abierto (N.O.) que se conecta según ilustrado en el esquema.  |
| DA | Produkter med digital kabelføring kan dæmpes med DALI-anordninger eller med kontakten, som normalt er åben (N.O.) og som skal tilsluttes, som vist.  |
| NO | Produkter med digitalkabler kan dimmes med DALI-anordninger eller med en normalt åpen (NO) trykkbryter som kobles som vist i koblingsskjema.   |
| SV | Produkter med digital kabeldragning kan förses med dimmer. Detta kan göras med DALI-anordningarna eller med en normalt öppen kontakt (N.O.) som ska anslutas enligt schemat.   |
| RU | Интенсивность приборов с цифровой проводкой может регулироваться посредством устройств DALI или нормально разомкнутой кнопкой (Н.Р.), подключаемой согласно схеме.   |
| ZH | 带有数字控制装置的设备可以通过 DALI (数字化可寻址调光接口) 设备或者一个连接方式如图中所示的常开按钮 (N.O.) 进行亮度调节   |
| AR | يمكن أن يتم تخفيض إضاءة الأجهزة ذات الكابلات الرقمية؛ وذلك عن طريق استخدام أجهزة الإمداد بالطاقة الكهربائية "دالي" (DALI)، أو عن طريق استخدام زر يكون مفتوحاً في وضعه الطبيعي (N.O.)؛ حيث يتم التوصيل كما هو مبين في المخطط. |

|    |  |
|----|--|
| IT | Pilotare diversi prodotti DALI tramite pulsante (es: Touch-dim, Switch-dim, Push-dim, Direct-dim, etc.) potrebbe causare dei problemi di sincronizzazione tra gli stessi. È possibile ovviare a questo problema dotandosi di dispositivi aggiuntivi. Per maggiori informazioni vi invitiamo a contattarci direttamente.  |
| EN | Controlling different DALI products through buttons (e.g.: Touch-dim, Switch-dim, Push-dim, Direct-dim, etc.) may lead to product synchronisation problems. This problem can be overcome by using additional devices. For further information, please contact us directly.   |
| FR | Piloter plusieurs produits DALI par bouton (ex : Touch-dim, Switch-dim, Push-dim, Direct-dim, etc.) pourrait causer des problèmes de synchronisation entre eux. Ce problème peut être évité en s'équipant de dispositifs supplémentaires. Pour de plus amples renseignements, veuillez nous contacter directement.   |
| DE | Die Steuerung verschiedener DALI-Produkte mittels Taste (z.B.: Touch-dim, Switch-dim, Push-dim, Direct-dim etc.) kann eventuell zu Synchronisierungsproblemen zwischen diesen führen. Dieses Problem lässt sich durch den Einsatz von zusätzlichen Geräten beheben. Wenn Sie weitere Informationen wünschen, setzen Sie sich bitte direkt mit uns in Verbindung. |
| NL | Het besturen van verschillende DALI producten m.b.v. dezelfde knop (bv.: Touch-dim, Switch-dim, Push-dim, Direct-dim, etc.) kan synchronisatieproblemen tussen de producten opleveren. Men kan dit probleem voorkomen door extra systemen aan te sluiten. Voor verdere informatie raden we u aan direct contact met ons op te nemen.                             |
| ES | El mando de varios productos DALI por tecla (ej: Touch-dim, Switch-dim, Push-dim, Direct-dim, etc.) podría causar problemas de sincronización entre ellos. Es posible prevenir este problema utilizando dispositivos adicionales. Para más información, contacte directamente con nosotros.  |
| DA | Hvis DALI-produkterne styres ved hjælp af knapperne (fx. Touch-dim, Switch-dim, Push-dim, Direct-dim osv.), kan det skabe problemer med synkronisering af samme. Dette problem kan undgås, hvis man køber ekstra enheder. For yderligere oplysninger, kontakt os direkte.  |
| NO | Å styre ulike DALI-produkter ved hjelp av en trykknappbryter (f.eks. touch-dim, switch-dim, push-dim, direct-dim, osv.) vil kunne føre til problemer med synkroniseringen mellom dem. Dette problemet kan løses ved hjelp av noen tilleggsinnretninger. Ta gjerne kontakt med oss for mer informasjon om dette.  |
| SV | Styrning av olika DALI-produkter med knapp (t.ex.: Touch-dim, Switch-dim, Push-dim, Direct-dim o.s.v.) kan orsaka synkroniseringsproblem mellan dessa. Detta problem kan åtgärdas med tilläggsanordningar. För mer information kan du kontakta oss direkt.   |
| RU | Управление различными продуктами DALI с помощью кнопки (напр.: Touch-dim, Switch-dim, Push-dim, Direct-dim и пр.) может вызвать проблемы синхронизации между ними. Эту проблему можно устранить путем задействования дополнительных устройств. За получением более подробной информации просим Вас связаться с нами непосредственно.                             |
| ZH | 通过按钮控制不同的 DALI 产品 (例如: 触摸调光、切换调光、按压调光、直接调光等) 可能会导致产品的同步问题。该问题可通过使用其他额外的装置加以克服。如需了解更多信息, 请直接与我们联系。  |
| AR | يمكن أن يتسبب التحكم في منتجات "دالي" المختلفة عن طريق الأزرار، (مثل الأزرار: "تتش-ديم"، "بوش-ديم"، "دايركت-ديم"، إلخ...)، في حدوث مشاكل تتعلق بعملية التزامن بين هذه الأزرار. وإن كان من الممكن تجنب مثل هذه المشاكل، وذلك عن طريق تزويد بعض الأجهزة الإضافية، ندعوكم للإتصال المباشر بالشركة، وذلك للحصول على أكبر قدر من المعلومات.                           |

|    |   |
|----|---|
| IT | Tra i conduttori di alimentazione e quelli di controllo è garantito un isolamento fondamentale.               |
| EN | Insulation is guaranteed between the power supply wires and the control wires basic.                          |
| FR | Entre les conducteurs d'alimentation et les conducteurs de commande, une isolation est garantie fondamentale. |
| DE | Zwischen den Versorgungs- und Steuerungsleitern ist eine Isolierung Basis gewährleistet.                      |
| NL | Tussen de geleiders van de voeding en de controle wordt een isolatie gewaarborgd fundamenteel.                |
| ES | Entre los conductores de alimentación y los de control está garantizado el aislamiento fundamental.           |
| DA | Der er garanteret en isolering grundlæggende imellem forsyningslederne og styrelederne.                       |
| NO | Det garanteres en isolering fundamental mellom strømlederne og kontrollederne.                                |
| SV | Det garanteras isolering grundläggande mellan matningsledare och kontrollkablar.                              |
| RU | Гарантируется развязка цепей питания и управления фундаментальная.  |
| ZH | 电源线和控制线之间有绝缘保证基本。   |
| AR | يتم ضمان العزل بين موصلات التغذية بالطاقة وموصلات التحكم المزود   |

**IT** ATTENZIONE: il tipo di dimmer trailing/leading edge che verrà utilizzato, dovrà essere provato dal cliente per verificarne il corretto funzionamento con l'apparecchio/driver iGuzzini.

**EN** IMPORTANT: the type of dimmer trailing/leading edge that will be used, must be tested by the customer to check that it operates correctly with the iGuzzini luminaire/ driver.

**FR** ATTENTION : le type de gradateur à coupure de phase avant/arrière qui sera utilisé devra être testé par le client pour s'assurer qu'il fonctionne correctement avec l'appareil/driver iGuzzini.

**DE** ACHTUNG: Der zu verwendende Trailing-/Leading Edge-Dimmertyp ist vom Kunden zu testen, um den reibungslosen Betrieb mit dem Gerät/Treiber von iGuzzini zu gewährleisten.

**NL** OPGELET: de klant moet het gebruikte type trailing/leading edge dimmer testen om de correcte werking met het apparaat/de driver van iGuzzini te controleren.

**ES** ATENCIÓN: el tipo de regulador trailing/leading edge utilizado debe ser aprobado por el cliente para comprobar el funcionamiento correcto con la luminaria /controlador iGuzzini.

**DA** GIV AGT: Lysdæmpertypen trailing/leading edge, som vil blive anvendt, skal godkendes af kunden, for at verificere dens korrekte funktion med iGuzzini apparatet/driveren.

**NO** ADVARSEL: typen dimmer trailing/leading edge som brukes må godkjennes av kunden for å garantere korrekt funksjon sammen med apparatet/driver fra iGuzzini.

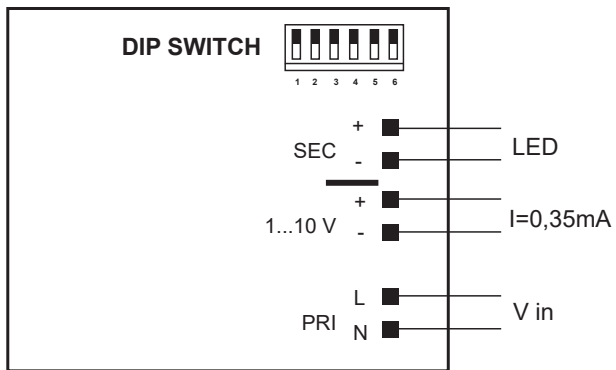
**SV** OBSERVERA: kunden måste testa den typ av trailing/leading edge dimmer (bakskansdimmer/framkantsdimmer) som kommer att användas för att säkerställa att den fungerar korrekt tillsammans med apparaten/drivenheten från iGuzzini.

**RU** ВНИМАНИЕ: пользователь обязан убедиться в надлежащей работе с устройством/драйвером iGuzzini диммера по переднему или заднему фронту, который планируется использовать.

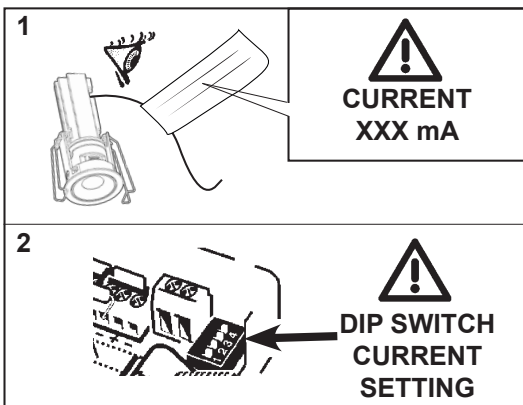
**ZH** 注意: 用户在使用所选类型的后沿调光器或前沿调光器之前, 要先检查其是否能在iGuzzini设备/驱动器上正确运行。

**AR** تنبيه: يجب أن يتوافق نوع وحدة التعتيم الخلفية/الحافة الأمامية التي سيتم استخدامها مع معيار المنتج الخاص بها، ويتم اختبارها من قبل العميل للتحقق من تشغيلها الصحيح باستخدام جهاز/مشغل iGuzzini

Art. PC92 - MY18



DRIVER SETTING



DIP SWITCH position

Art. PC92



| DIP SWITCH position | 1  | 2  | 3  | 4  |
|---------------------|----|----|----|----|
| 250mA               | -  | -  | -  | -  |
| 300mA               | -  | -  | -  | ON |
| 350mA               | -  | -  | ON | -  |
| 400mA               | -  | -  | ON | ON |
| 450mA               | -  | ON | -  | -  |
| 500mA               | -  | ON | -  | ON |
| 550mA               | -  | ON | ON | -  |
| 600mA               | -  | ON | ON | ON |
| 650mA               | ON | -  | ON | -  |
| 700mA               | ON | -  | ON | ON |
| 750mA               | ON | ON | -  | -  |
| 800mA               | ON | ON | -  | ON |
| 850mA               | ON | ON | ON | -  |
| 900mA               | ON | ON | ON | ON |

Art. RA02-RA03-RA04-RA05-RA06-RA07-RA08-RA09-RA10-RA11-RA12-RA13-RA14-RA15-RA16-RA17-RA18-RA19-RA20-RA21-RA22-RA23-RA24-RA25-RA29-RA30-RA31-RA32-RA33-RA34-RA35-RA36-RA37-RA38-RA39-RA40

DIP SWITCH position

Art. PC92



| DIP SWITCH position | 1  | 2  | 3  | 4  |
|---------------------|----|----|----|----|
| 250mA               | -  | -  | -  | -  |
| 300mA               | -  | -  | -  | ON |
| 350mA               | -  | -  | ON | -  |
| 400mA               | -  | -  | ON | ON |
| 450mA               | -  | ON | -  | -  |
| 500mA               | -  | ON | -  | ON |
| 550mA               | -  | ON | ON | -  |
| 600mA               | -  | ON | ON | ON |
| 650mA               | ON | -  | ON | -  |
| 700mA               | ON | -  | ON | ON |
| 750mA               | ON | ON | -  | -  |
| 800mA               | ON | ON | -  | ON |
| 850mA               | ON | ON | ON | -  |
| 900mA               | ON | ON | ON | ON |

**DIP SWITCH position**

Art. MY20

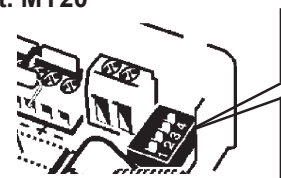


| DIP SWITCH position | 1  | 2  | 3  | 4  | 5  | 6  |
|---------------------|----|----|----|----|----|----|
| 150mA               | -  | -  | -  | -  | -  | -  |
| 200mA               | ON | -  | -  | -  | -  | -  |
| 250mA               | -  | ON | -  | -  | -  | -  |
| 300mA               | ON | ON | -  | -  | -  | -  |
| 350mA               | -  | -  | ON | -  | -  | -  |
| 400mA               | ON | -  | ON | -  | -  | -  |
| 450mA               | -  | ON | ON | -  | -  | -  |
| 500mA               | ON | ON | ON | -  | -  | -  |
| 12V                 | ON | ON | ON | ON | -  | -  |
| 24V                 | ON | ON | ON | -  | ON | -  |
| 28V                 | ON | ON | ON | -  | -  | ON |

Art. RA56-RA57-RA58-RA59

**DIP SWITCH position**

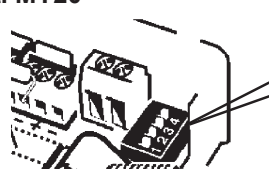
Art. MY20



| DIP SWITCH position | 1  | 2  | 3  | 4  | 5  | 6  |
|---------------------|----|----|----|----|----|----|
| 150mA               | -  | -  | -  | -  | -  | -  |
| 200mA               | ON | -  | -  | -  | -  | -  |
| 250mA               | -  | ON | -  | -  | -  | -  |
| 300mA               | ON | ON | -  | -  | -  | -  |
| 350mA               | -  | -  | ON | -  | -  | -  |
| 400mA               | ON | -  | ON | -  | -  | -  |
| 450mA               | -  | ON | ON | -  | -  | -  |
| 500mA               | ON | ON | ON | -  | -  | -  |
| 12V                 | ON | ON | ON | ON | -  | -  |
| 24V                 | ON | ON | ON | -  | ON | -  |
| 28V                 | ON | ON | ON | -  | -  | ON |

**DIP SWITCH position**

Art. MY20

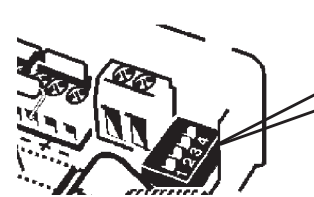


| DIP SWITCH position | 1  | 2  | 3  | 4  | 5  | 6  |
|---------------------|----|----|----|----|----|----|
| 150mA               | -  | -  | -  | -  | -  | -  |
| 200mA               | ON | -  | -  | -  | -  | -  |
| 250mA               | -  | ON | -  | -  | -  | -  |
| 300mA               | ON | ON | -  | -  | -  | -  |
| 350mA               | -  | -  | ON | -  | -  | -  |
| 400mA               | ON | -  | ON | -  | -  | -  |
| 450mA               | -  | ON | ON | -  | -  | -  |
| 500mA               | ON | ON | ON | -  | -  | -  |
| 12V                 | ON | ON | ON | ON | -  | -  |
| 24V                 | ON | ON | ON | -  | ON | -  |
| 28V                 | ON | ON | ON | -  | -  | ON |

Art. RA41-RA42-RA43-RA44-RA45-RA46-RA47-RA48-RA49-RA50-RA51-RA52

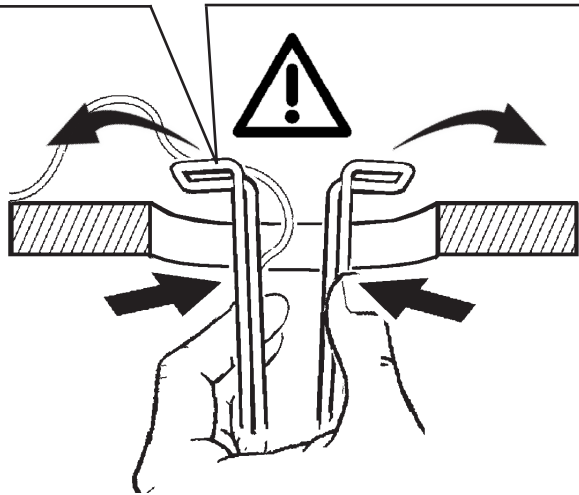
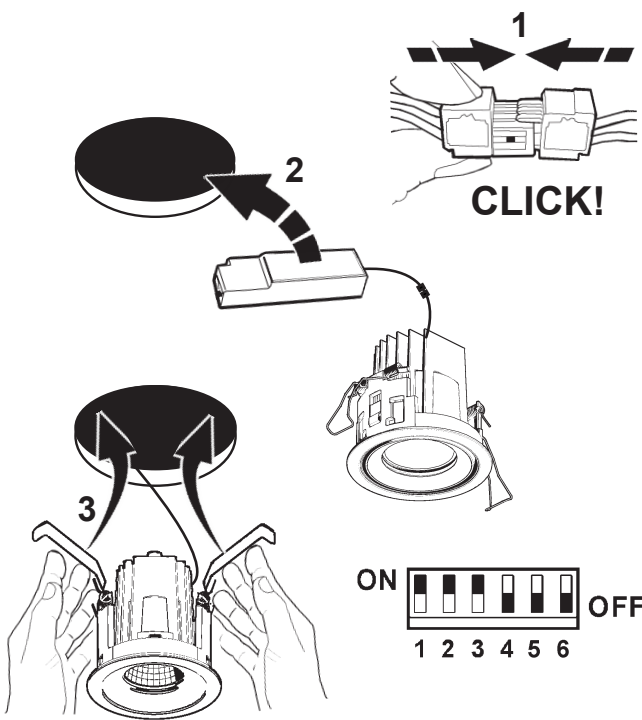
**DIP SWITCH position**

Art. MY18

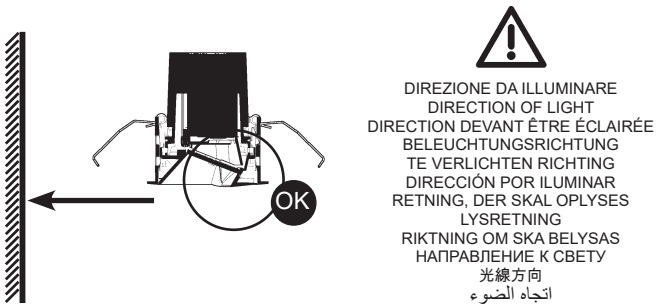


| DIP SWITCH position | 4  | 3  | 2  | 1  |
|---------------------|----|----|----|----|
| 100mA               | -  | -  | -  | -  |
| 140mA               | ON | -  | -  | -  |
| 180mA               | -  | ON | -  | -  |
| 220mA               | ON | ON | -  | -  |
| 260mA               | -  | -  | ON | -  |
| 300mA               | ON | -  | ON | -  |
| 340mA               | -  | ON | ON | -  |
| 380mA               | ON | ON | ON | -  |
| 24V                 | ON | ON | ON | ON |

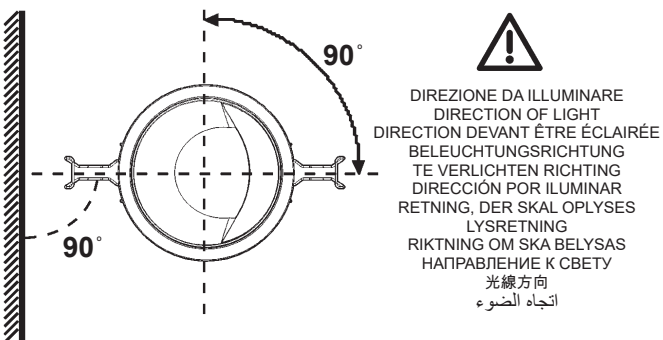




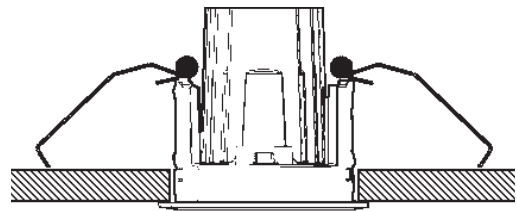
### WALL WASHER



!  
 DIREZIONE DA ILLUMINARE  
 DIRECTION OF LIGHT  
 DIRECTION DEVANT ÊTRE ÉCLAIRÉE  
 BELEUCHTUNGSRICHTUNG  
 TE VERLICHTEN RICHTING  
 DIRECCIÓN POR ILUMINAR  
 RETNING, DER SKAL OPLYSES  
 LYSRETNING  
 RIKTNING OM SKA BELYSAS  
 НАПРАВЛЕНИЕ К СВЕТУ  
 光線方向  
 اتجاه الضوء



!  
 DIREZIONE DA ILLUMINARE  
 DIRECTION OF LIGHT  
 DIRECTION DEVANT ÊTRE ÉCLAIRÉE  
 BELEUCHTUNGSRICHTUNG  
 TE VERLICHTEN RICHTING  
 DIRECCIÓN POR ILUMINAR  
 RETNING, DER SKAL OPLYSES  
 LYSRETNING  
 RIKTNING OM SKA BELYSAS  
 НАПРАВЛЕНИЕ К СВЕТУ  
 光線方向  
 اتجاه الضوء



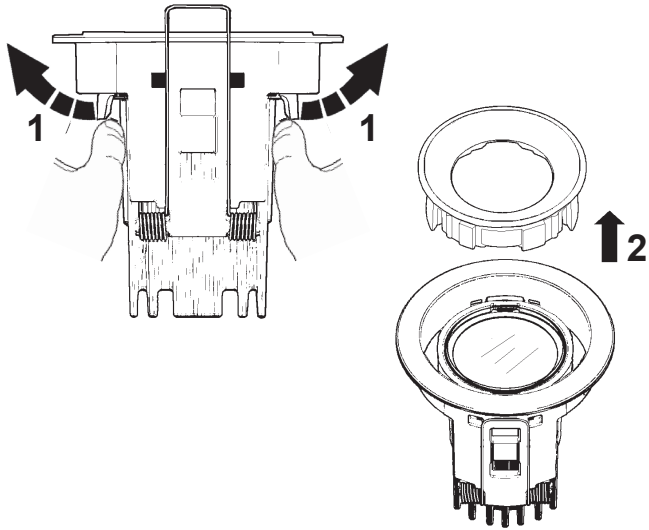
- IT N.B.: Per la sostituzione del LED contattare l'azienda iGuzzini.  
 EN N.B.: For information on LED replacement please contact iGuzzini.  
 FR N.B.: Pour procéder au remplacement de la LED, adressez-vous à la société iGuzzini.  
 DE N.B.: Bezüglich des Austausches der LED kontaktieren Sie bitte die Firma iGuzzini.  
 NL N.B.: Voor het vervangen van de LED neemt u contact op met het bedrijf iGuzzini.  
 ES NOTA: Para sustituir el LED llame a la empresa iGuzzini.  
 DA N.B.: For udskiftning af lysdioden, skal man kontakte iGuzzini.  
 NO N.B.: For informasjon om skifte av LED, vennligst ta kontakt med iGuzzini.  
 SV OBS! För byte av lysdioden, kontakta företaget iGuzzini.  
 RU ПРИМЕЧАНИЕ: Для замены СИДов обращайтесь в компанию iGuzzini.  
 ZH 注意: 如需LED更换的信息, 请联系iGuzzini  
 AR تنبيه: لاستبدال الضوء LED اتصل بشركة iGuzzini



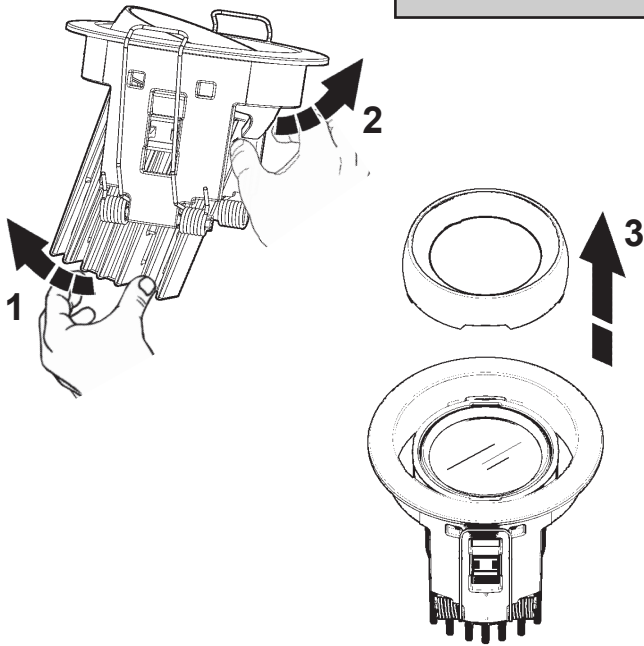
- IT In caso di rottura del vetro il prodotto non può essere utilizzato, contattare il costruttore per la sua sostituzione.  
 EN Should the glass break, the product cannot be used. Contact the manufacturer about its replacement.  
 FR En cas de cassure du verre, ne pas utiliser le produit et contacter aussitôt le fabricant pour son remplacement.  
 DE Im Falle einer Beschädigung des Glases darf das Produkt nicht verwendet werden. Setzen Sie sich bitte mit dem Hersteller in Verbindung, der für den Ersatz sorgen wird.  
 NL In geval het glas gebroken is kan het product niet worden gebruikt. Neem contact op met de fabrikant voor de vervanging van het glas.  
 ES En caso de ruptura del cristal no utilizar el producto y contactar el fabricante para la sustitución.  
 DA Hvis produktets glas ødelægges, kan det ikke anvendes. Kontakt forhandleren med henblik på udskiftning.  
 NO I tilfelle glasset går i stykker kan produktet ikke tas i bruk, kontakt produsenten for utskifting av det.  
 SV Om glaset går sönder kan inte produkten användas. Kontakta tillverkaren för att byta ut glaset.  
 RU В случае разбивания стекла не используйте прибор, обратитесь к его производителю для замены.  
 ZH 一旦玻璃破碎后产品将不能再使用, 须联系生产商予以更换。  
 AR لا يمكن استعمال المنتج في حالة كسر الزجاج، وبالتالي يجب الاتصال بالصانع لاستبداله.



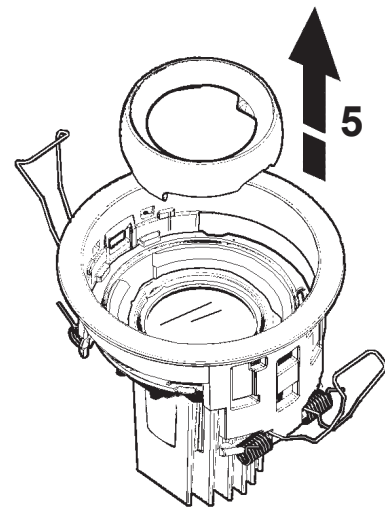
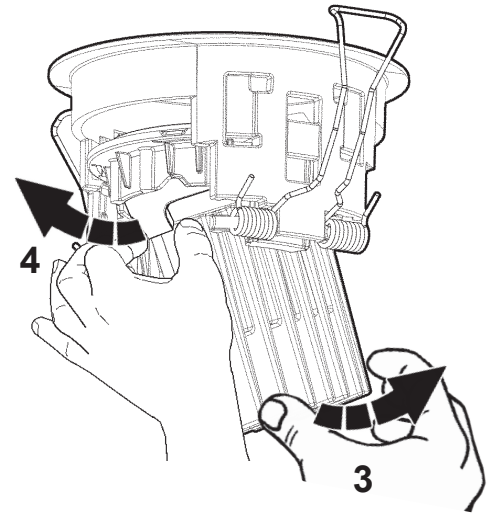
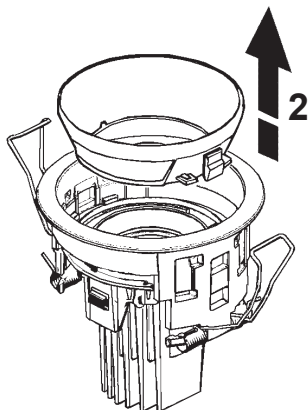
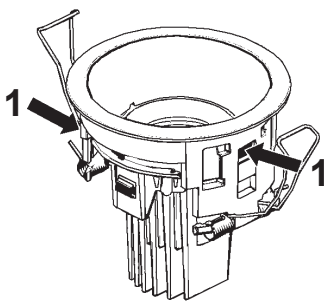
**FIXED VERSION**



**ADJUSTABLE VERSION**

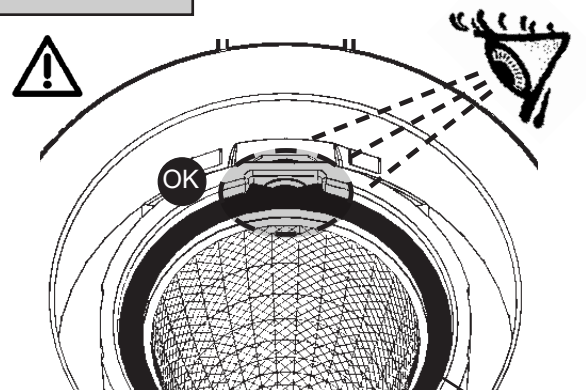


**ADJUSTABLE VERSION  
SUPERCONFORT**



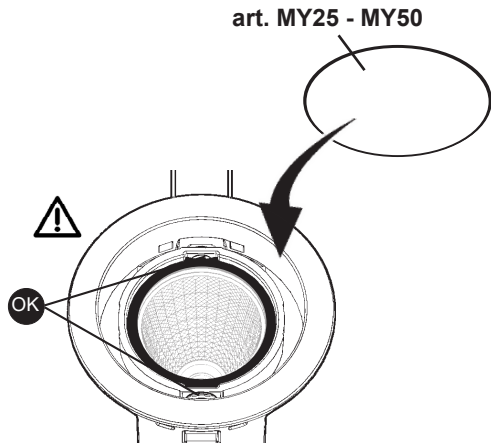
**FIXED VERSION**

**ADJUSTABLE VERSION**

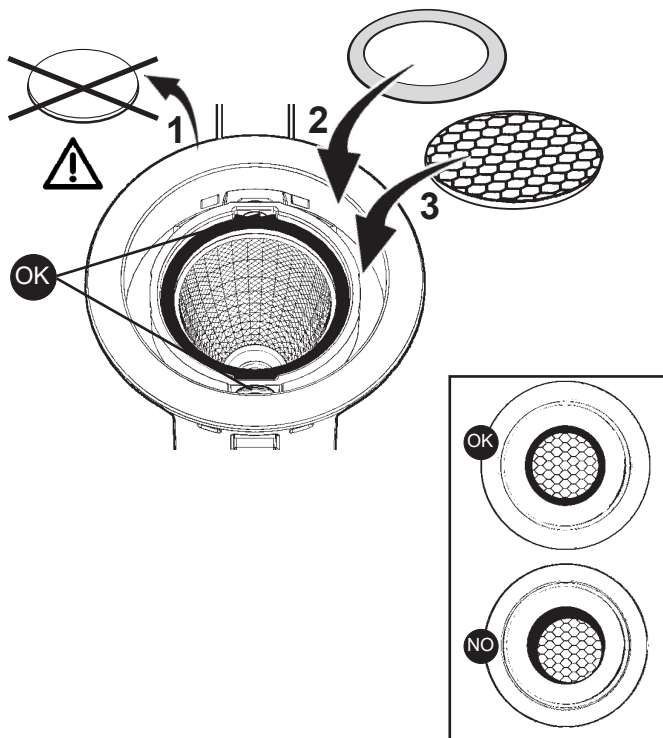


- IT Assicurarsi che la guarnizione "B" sia posizionata come in figura.
- EN Make sure that the seal "B" is positioned as shown in the figure.
- FR Contrôlez que le joint "B" est bien monté comme illustré par la figure.
- DE Achten Sie darauf, daß die Dichtung "B" so wie in der Abbildung veranschaulicht aufgelegt wird.
- NL Let erop dat de afdichting "B" geplaatst wordt zoals in de afbeelding.
- ES Comprobar que la junta "B" resulte en la posición indicada en figura.
- DA Kontroller, at pakningen "B" sidder, som vist i figuren.
- NO Se til at forseglingen "B" er posisjonert slik som vist på figuren.
- SV Försäkra dig om att packningen "B" sitter korrekt som i figuren.
- RU Проверьте, чтобы уплотнение «B» была установлено, как показано на схеме.
- ZH 确认封条"B"如图所示放置。
- AR تأكد من أن الطوق المشار إليه بالحرف "B" موضوع كما هو في الشكل

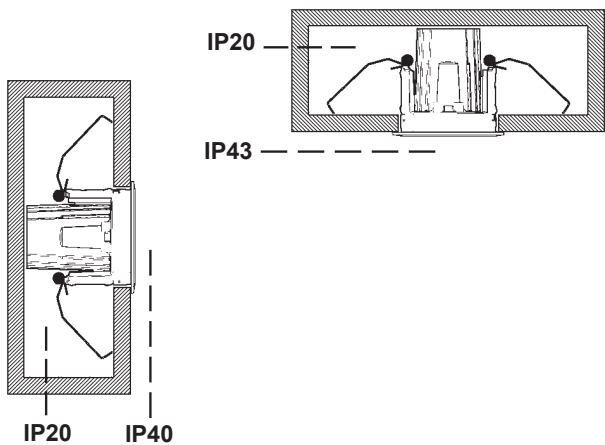
+ art. MY25 - MY50



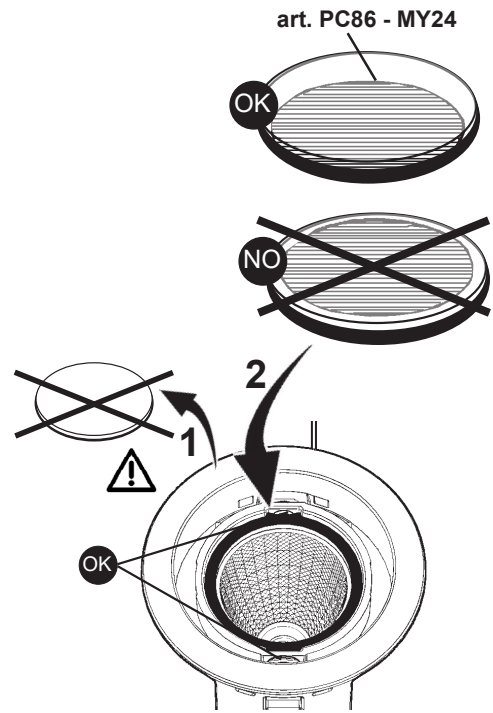
+ art. MY22 - PC84



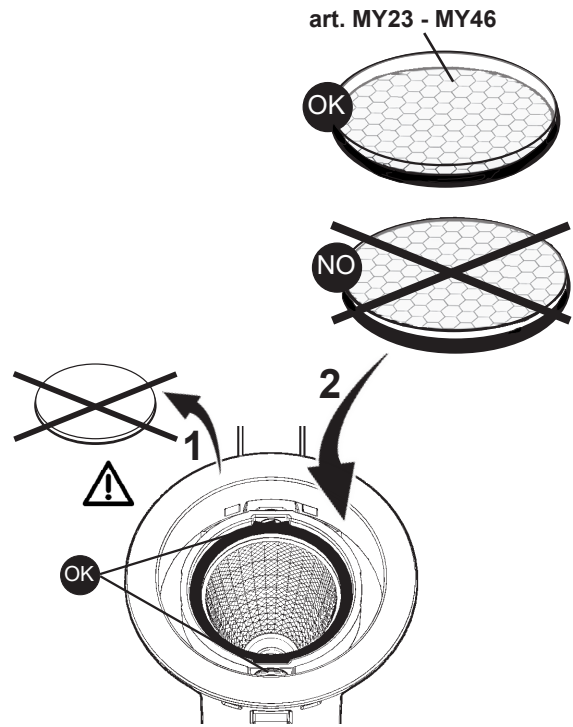
+ art. PC84



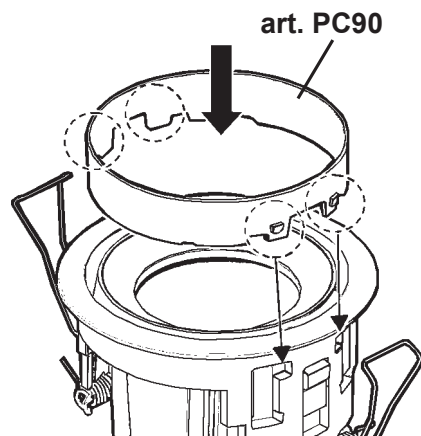
+ art. PC86 - MY24



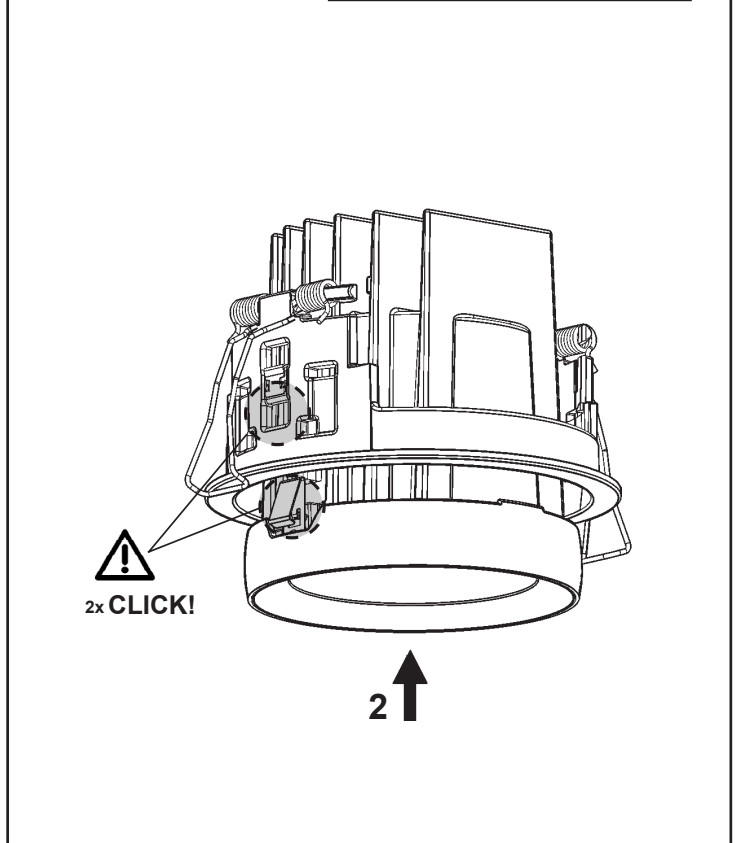
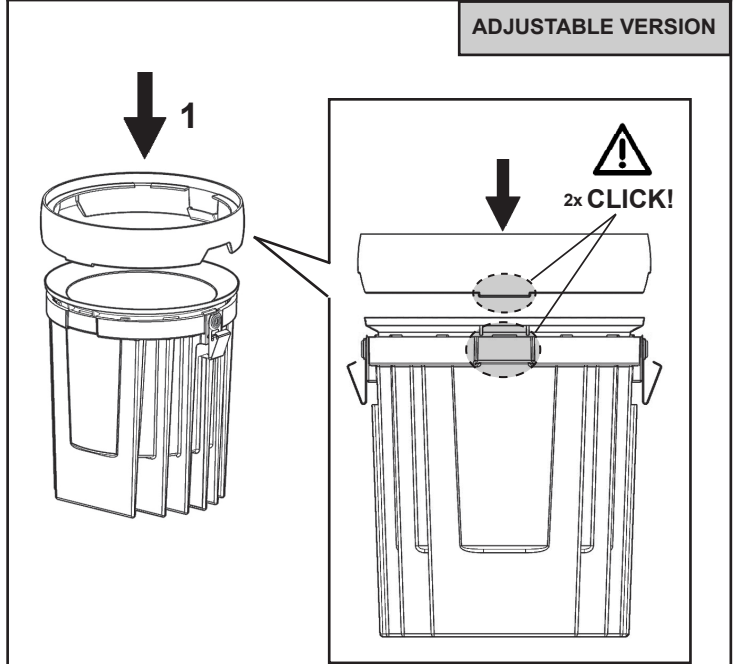
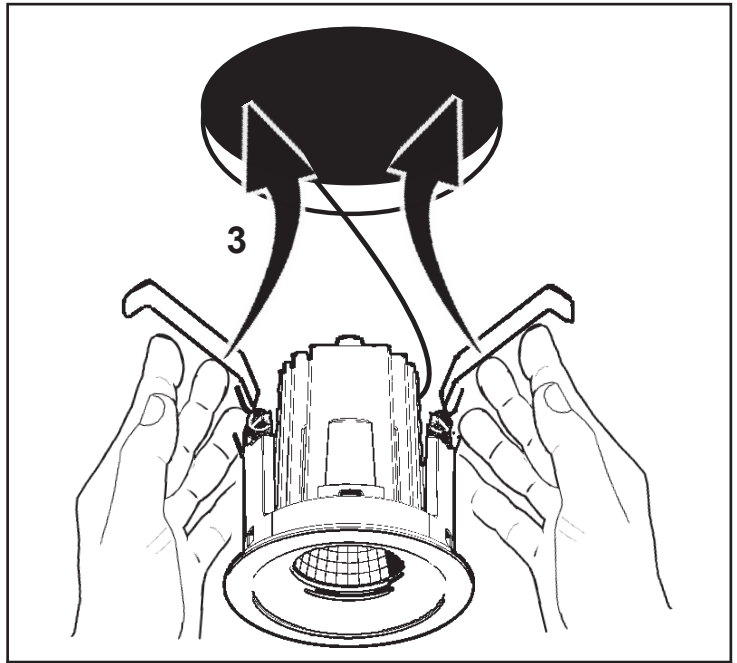
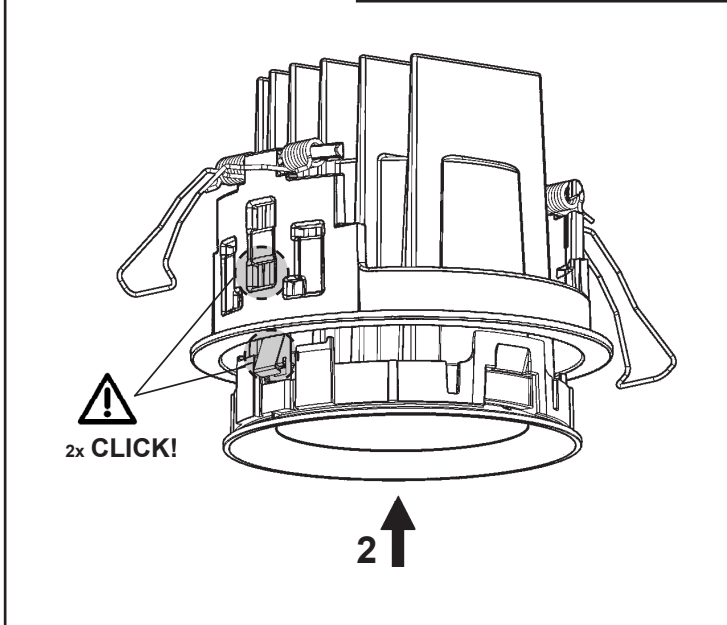
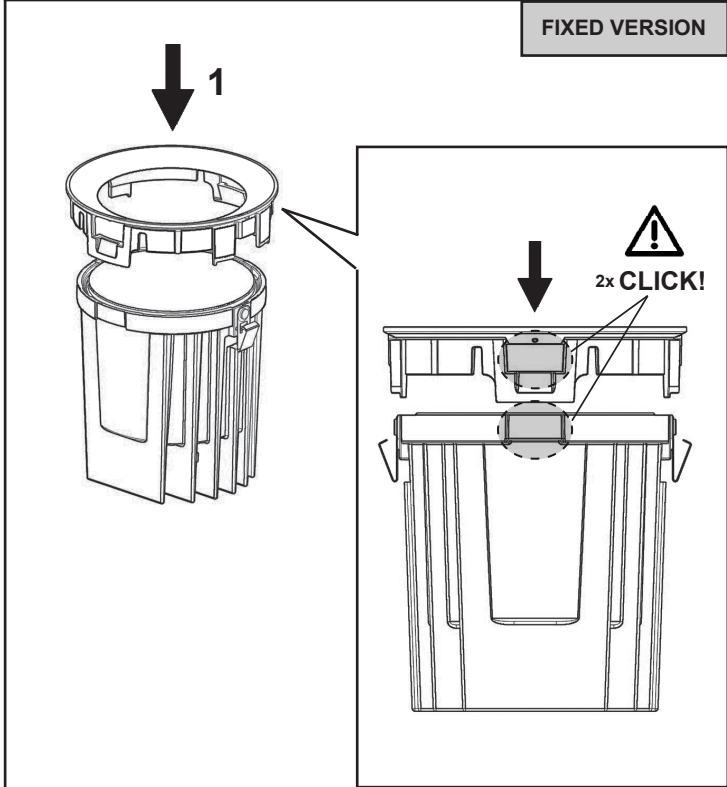
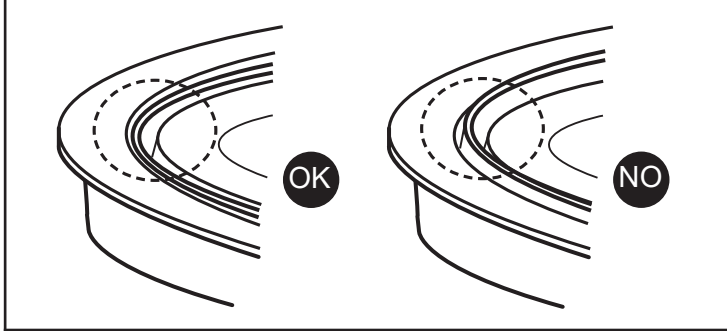
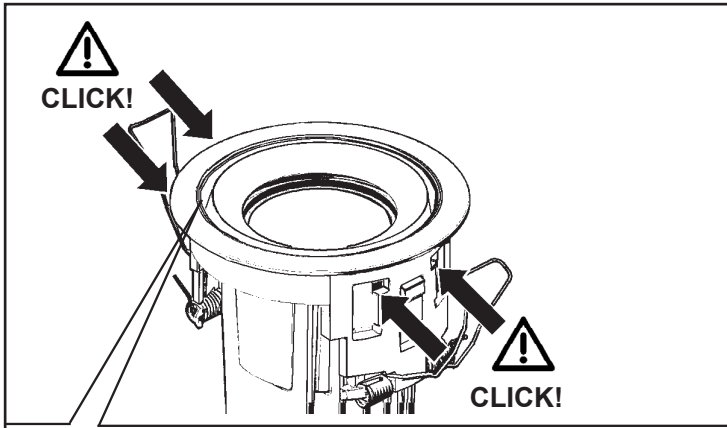
+ art. MY23 - MY46

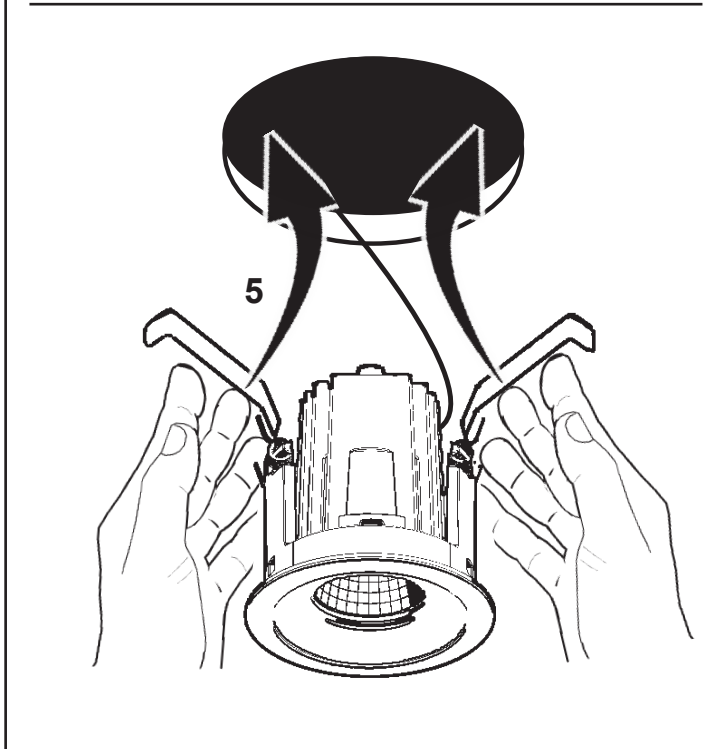
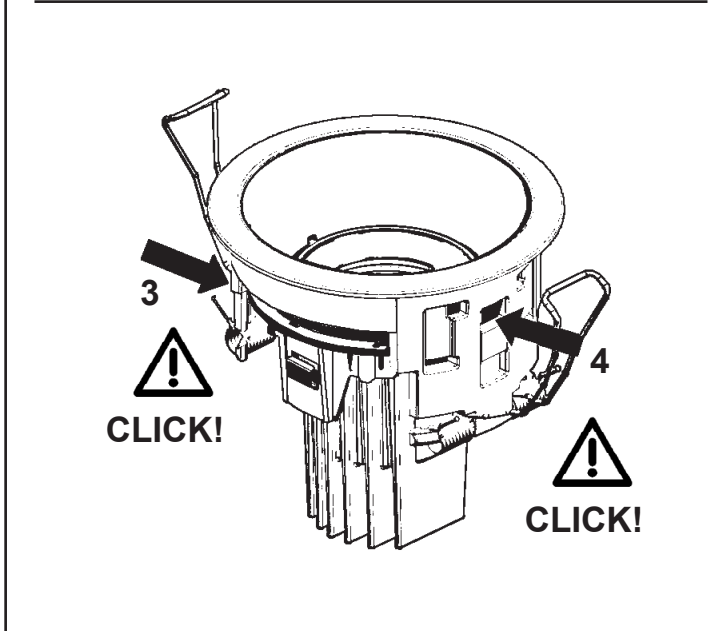
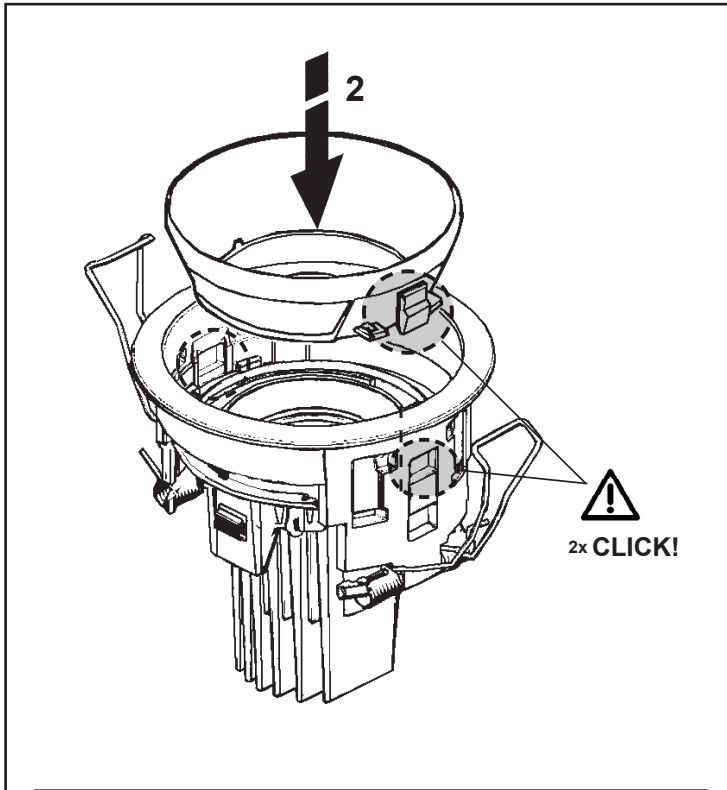
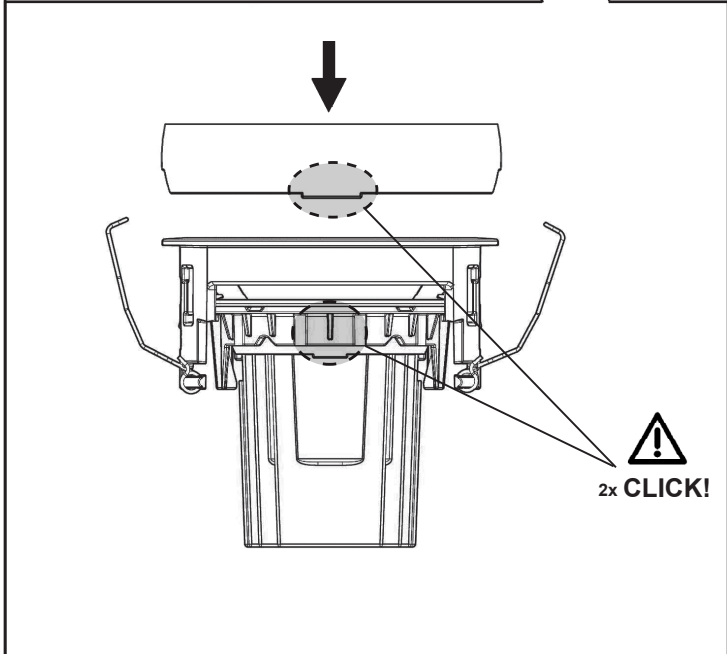
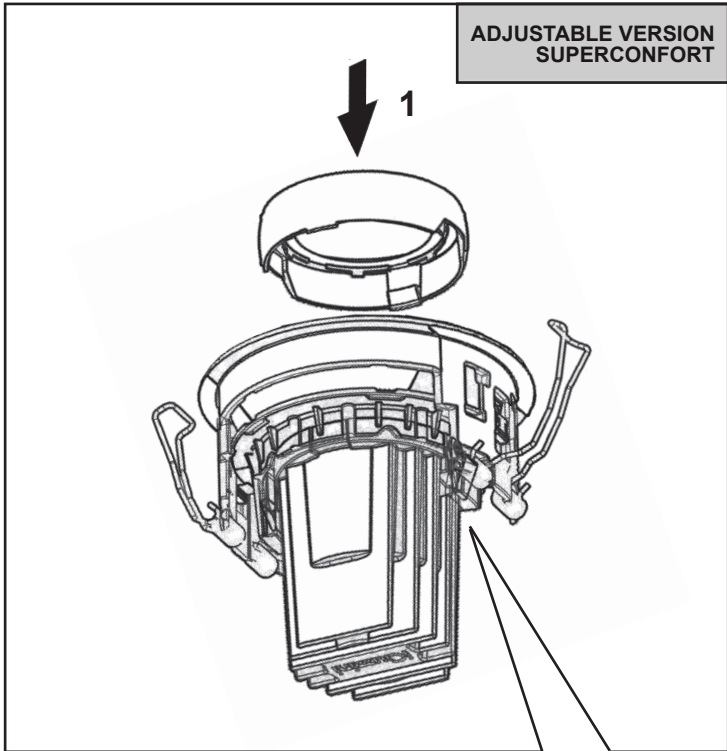
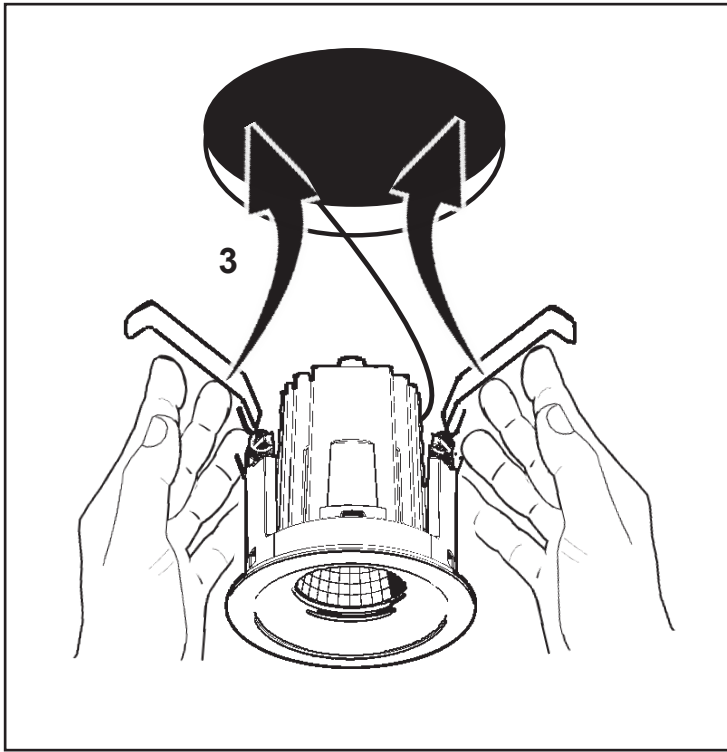


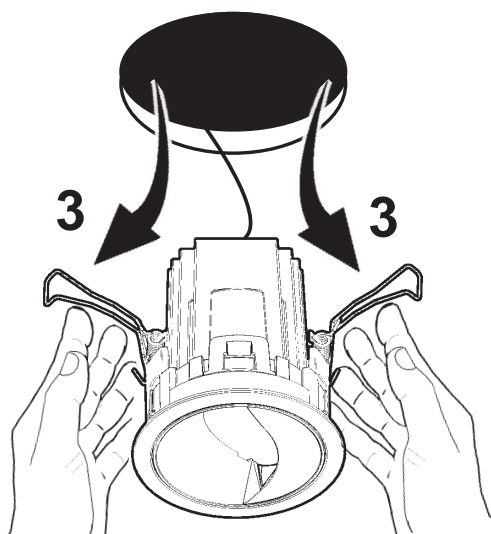
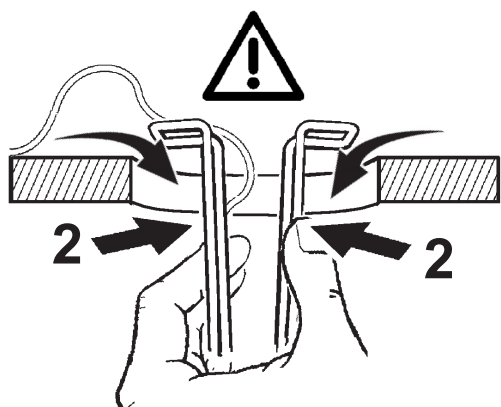
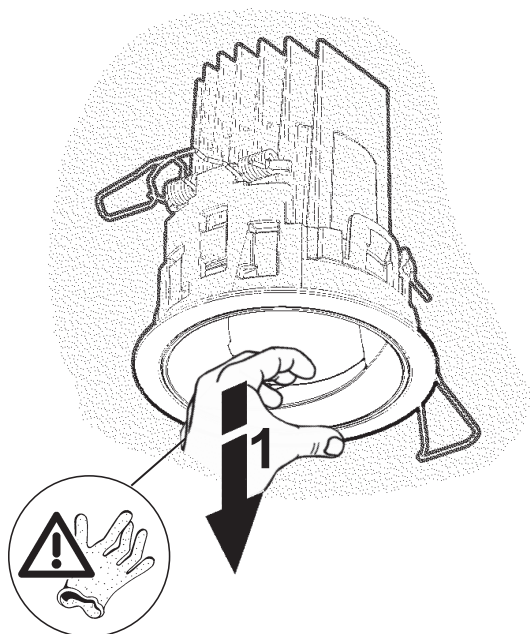
+ art. PC90





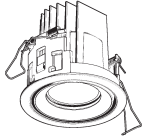






# ADDITIONAL INSTALLATION INSTRUCTIONS

IS21687/00 (01/04/2025)



## iCuzzini LASER FIXED/ADJUSTABLE/ WALL WASHER Ø 96 mm



- IT** Cablare alla rete elettrica il trasformatore solo dopo aver effettuato il collegamento ai prodotti
- EN** Wire the transformer to the electrical mains only after the connection to the products has been carried out
- FR** N'effectuer le câblage au réseau électrique qu'après avoir effectué le raccordement aux produits
- DE** Schließen Sie den Transformator erst nach der Verdrahtung an den Produkten am Stromnetz an.
- NL** Cablear el transformador a la red eléctrica sólo después de conectar los productos
- ES** Verbind de transformator alleen op het elektrishe net nadat u alle producten heeft aangesloten.
- DA** Tilslut først transformatoren til strømforsyningsnettet, efter at have foretaget tilslutningen til produkterne.
- NO** Omformeren skal kun kobles til strømmnettet etter at tilkoblingen til produktene er gjennomført.
- SV** Anslut transformator till elnätet först efter att anslutningen till produkterna har utförts.
- RU** Подвести кабель трансформатора к электрической сети, только после соединения с продуктами
- ZH** 只有连接灯具后，才可以把变压器连接到电源线上。
- AR** أوصل المحول بالشبكة الكهربائية فقط بعد توصيل للمنتجات.

+ art.

| ART.   | PC84 | MY22 | MY46 | MY23 | PC86 | MY24 | MY50 | MY25 | PC90 * |
|--|------|------|------|------|------|------|------|------|--------|
| RA02-RA03-RA04-RA05-RA06-RA07<br>RA08-RA09-RA10-RA11-RA12-RA13 | ✓    | ✗    | ✓    | ✗    | ✓    | ✗    | ✓    | ✗    | ✗      |
| RA14-RA15-RA16-RA17-RA18-RA19<br>RA20-RA21-RA22-RA23-RA24-RA25 | ✓    | ✗    | ✓    | ✗    | ✓    | ✗    | ✓    | ✗    | ✗      |
| RA29-RA30-RA31-RA32-RA33-RA34<br>RA35-RA36-RA37-RA38-RA39-RA40 | ✓    | ✗    | ✓    | ✗    | ✓    | ✗    | ✓    | ✗    | ✓      |
| RA41-RA42-RA43-RA44-RA45-RA46<br>RA47-RA48-RA49-RA50-RA51-RA52 | ✗    | ✓    | ✗    | ✓    | ✗    | ✓    | ✗    | ✓    | ✗      |

\*

**FINITURE :**  
BIANCA (.701)  
BIANCO-CROMO (.7E4)  
BIANCO-CROMO BRUNITO (.7E7)  
BIANCO-ORO (.741)  
BIANCO-ORO SATINATO (.7E9)

**FINISHES:**  
WHITE (.701)  
WHITE-CHROME (.7E4)  
WHITE-BURNISHED CHROME (.7E7)  
WHITE-GOLD (.741)  
WHITE-SATIN GOLD (.7E9)

**FINITIONS :**  
BLANC (.701)  
BLANC-CHROME(.7E4)  
BLANC-CHROME BRUNI (.7E7)  
BLANC-OR(.741)  
BLANC-OR SATINÉ(.7E9)

**FINISHS:**  
WEISS (.701)  
WEISS-CHROM (.7E4)  
WEISS-CHROM BRÜNIERT (.7E7)  
WEISS-GOLD (.741)  
WEISS-GOLD SATINIERT (.7E9)

**AFWERKINGEN:**  
WIT (.701)  
WIT-CHROOM (.7E4)  
WIT-GEBRUINEERD CHROOM (.7E7)  
WIT-GOUD (.741)  
WIT-GOUD ZIJDEGLANS (.7E9)

**ACABADOS:**  
BLANCO (.701)  
BLANCO-CROMO (.7E4)  
BLANCO-CROMO BRUNIDO (.7E7)  
BLANCO-ORO (.741)  
BLANCO-ORO SATINADO (.7E9)

**FINISH:**  
HVID (.701)  
HVID-KROM(.7E4)  
HVID-POLERET KROM (.7E7)  
HVID-GULD(.741)  
HVID-SATINGULD (.7E9)

**FINISH:**  
HVID (.701)  
HVID-KROM (.7E4)  
HVID-BRUNERT KROM (.7E7)  
HVID-GULL (.741)  
HVID-SATINERT GULL(.7E9)

**ACABADOS:**  
BLANCO (.701)  
BLANCO-CROMO (.7E4)  
BLANCO-CROMO BRUNIDO (.7E7)  
BLANCO-ORO (.741)  
BLANCO-ORO SATINADO (.7E9)

**FINISH:**  
HVID (.701)  
HVID-KROM(.7E4)  
HVID-POLERET KROM (.7E7)  
HVID-GULD(.741)  
HVID-SATINGULD (.7E9)

**FINISH:**  
HVID (.701)  
HVID-KROM(.7E4)  
HVID-BRUNERT KROM (.7E7)  
HVID-GULL (.741)  
HVID-SATINERT GULL(.7E9)

**FINISH:**  
VIT (.701)  
VIT-KROM (.7E4)  
VIT-BRUNAKTIG KROM (.7E7)  
VIT-GULD (.741)  
VIT-MATT GULD (.7E9)

**ВИДЫ ОТДЕЛКИ :**  
БЕЛЫЙ ЦВЕТ (.701)  
БЕЛЫЙ ЦВЕТ-ХРОМ (.7E4)  
БЕЛЫЙ ЦВЕТ-ХРОМ ПОЛИРОВАННЫЙ (.7E7)  
БЕЛЫЙ ЦВЕТ-ЗОЛОТО (.741)  
БЕЛЫЙ ЦВЕТ-ЗОЛОТО САТИНИРОВАННОЕ (.7E9)

**饰面 :**  
白色 (.701)  
白铬 (.7E4)  
抛光白铬 (.7E7)  
白金 (.741)  
磨砂白金 (.7E9)




### ART. MY19 - PC94 - PD93


| ART.  | 1   | 1 |
|---|---|---|
| <p>CARICO DALI / DALI LOAD<br/>CHARGE DALI<br/>(COURANT MAXI ADMISSIBLE)<br/>DALI-LAST<br/>DALI VERMOGEN<br/>CARGA DALI<br/>DALI STRØMSTYRKE<br/>BELASTNING FOR "DALI"<br/>DALI-BELASTNING<br/>МАКС. ТОК СИСТЕМЫ DALI С<br/>РЕГУЛЯЦИЕЙ ИНТЕНСИВНОСТИ СВЕТА<br/>DALI 智能调光系统允许的最大电流</p> | <p>INDIRIZZI DALI<br/>DALI ADDRESSES<br/>ADDRESSES DALI<br/>DALI-ADRESSEN<br/>DALI ADRESSEN<br/>DIRECCIONES DALI<br/>DALI ADDRESSER<br/>ADDRESSER TIL "DALI"<br/>DALI-ADDRESSER<br/>ЛОГИЧЕСКИЕ АДРЕСА СИСТЕМЫ<br/>DALI<br/>DALI智能调光系统计算机指定控制<br/>参数</p> |   |

- IT** Il modulo LED garantisce una distanza di sicurezza per una Uout max (vedi tabella)
- EN** The LED module guarantees a safety distance for a max Uout (see table)
- FR** Le module LED garantit une distance de sécurité pour une Uout max (voir tableau)
- DE** Das LED-Modul garantiert einen Sicherheitsabstand für einen max. Uout von (s. Tabelle)
- NL** De ledmodule waarborgt een veilige afstand voor max. Uout (zie tabel)
- ES** El módulo LED asegura una distancia de seguridad para una Uout máx. (ver la tabla)
- DA** Lysdiodemodulet garanterer en sikkerhedsafstand for en max Uout (se tabel)
- NO** LED-modulene garanterer en sikkerhetsavstand for en maks. Uout (se tabell)
- SV** LED-modulen säkerställer ett säkert avstånd för ett maximalt Uout-värde på (se tabellen)
- RU** Светодиодный модуль обеспечивает безопасное расстояние для максимального значения Uвых (см. табл.)
- ZH** LED模块可保证最大输出电压的安全距离 (见表格)
- AR** تضمن وحدة LED مسافة أمان لـ Uout max (انظر الجدول)


| ART.   | Tensione led<br>Led voltage<br>Tension led<br>Led spanning<br>Tensión led<br>led spænding<br>Spänning led<br>Led spanning<br>Led Напряжение<br>引领电压<br>LED جهد | Corrente Alimentazione<br>Power Supply current<br>Courant Alimentation<br>Einspeisung Strom<br>Stroomvoorzorging Stroom<br>Corriente Alimentacion<br>Strømforsyning strøm<br>Strømforsyning spenning<br>Elförsörjning ström<br>ЭЛЕКТРОПИТАНИЕ.ток<br>电源电流<br>الطاقة الحالية | Uout massima del driver remoto<br>Max remote driver Uout<br>Uout maximum du driver déporté<br>Max Uout Remote Driver<br>Maximale Uout van remote driver<br>Uout máxima del controlador remoto<br>Maksimalt Uout for fjern driver<br>Maks Uout ekstem driver<br>Max Uout fjærstyrtd drivenhet<br>Максимальное значение Uвых.<br>дистанционного драйвера<br>远程驱动器的最大输出电压<br>الحد الأقصى من برنامج التشغيل البعيد<br>(V) |
|--|--|---|---|
| RA02-RA03-RA04-RA05-RA06-RA07-RA08-RA09-RA10<br>RA11-RA12-RA13-RA14-RA15-RA16-RA17-RA18-RA19<br>RA20-RA21-RA22-RA23-RA24-RA25 - RA29-RA30-RA31<br>RA32-RA33-RA34-RA35-RA36-RA37-RA38-RA39-RA40 | 37,1   | 0,5   | 120   |
| RA41-RA42-RA43-RA44-RA45-RA46<br>RA47-RA48-RA49-RA50-RA51-RA52   | 37,1   | 0,3   |   |
| RA56-RA57-RA58-RA59  | 32,7   | 0,45  |   |

|  |   |   |  |   |
|--|---|---|--|---|
| 2.510.716.02<br>IS17533/02   |  | Tensione led<br>Led voltage<br>Tension led<br>Led spannung<br>Led spanning<br>Tensión led<br>led spænding<br>Spønning led<br>Led spänning<br>Led Напряжение<br>引领电压 | Corrente Alimentazione<br>Power Supply current<br>Courant Alimentation<br>Einspeisung Strom<br>Stroomverzorging Stroom<br>Corriente Alimentacion<br>Strømforsyning strøm<br>Strømforsyning spønning<br>Elförsörjning ström<br>ЭЛЕКТРОПИТАНИЕ.ток<br>电源电流 | Uout massima del driver remoto<br>Max remote driver Uout<br>Uout maximum du driver déporté<br>Max Uout Remote Driver<br>Maximale Uout van remote driver<br>Uout máxima del controlador remoto<br>Maksimalt Uout for fjern driver<br>Maks Uout ekstern driver<br>Max Uout fjærstyrtd drivenhet<br>Максимальное значение Uвых.<br>дистанционного драйвера<br>远程驱动器的最大输出电压 |
| ART.   |   | (Vf)  | (A)  | (V)   |
| RA02-RA03-RA04-RA05-RA06-RA07-RA08-RA09-RA10<br>RA11-RA12-RA13-RA14-RA15-RA16-RA17-RA18-RA19<br>RA20-RA21-RA22-RA23-RA24-RA25 - RA29-RA30-RA31<br>RA32-RA33-RA34-RA35-RA36-RA37-RA38-RA39-RA40 |   | 37,1  | 0,5  | 120   |
| RA41-RA42-RA43-RA44-RA45-RA46<br>RA47-RA48-RA49-RA50-RA51-RA52   |   | 37,1  | 0,3  |   |
| RA56-RA57-RA58-RA59  |   | 32,7  | 0,45   |   |


- IT Il modulo LED garantisce una distanza di sicurezza per una Uout max (vedi tabella)  
 EN The LED module guarantees a safety distance for a max Uout (see table)  
 FR Le module LED garantit une distance de sécurité pour une Uout max (voir tableau)  
 DE Das LED-Modul garantiert einen Sicherheitsabstand für einen max. Uout von (s. Tabelle)  
 NL De ledmodule waarborgt een veilige afstand voor max. Uout (zie tabel)  
 ES El módulo LED asegura una distancia de seguridad para una Uout máx. (ver la tabla)  
 DA Lysdiodemodulet garanterer en sikkerhedsafstand for en max Uout (se tabel)  
 NO LED-modulene garanterer en sikkerhetsavstand for en maks. Uout (se tabell)  
 SV LED-modulen säkerställer ett säkert avstånd för ett maximalt Uout-värde på (se tabellen)  
 RU Светодиодный модуль обеспечивает безопасное расстояние для максимального значения Uвых (см. табл.)  
 ZH LED模块可保证最大输出电压的安全距离 (见表格)

|  |   |   |  |   |
|--|---|---|--|---|
| 2.510.716.02<br>IS17533/02   |  | Tensione led<br>Led voltage<br>Tension led<br>Led spannung<br>Led spanning<br>Tensión led<br>led spænding<br>Spønning led<br>Led spänning<br>Led Напряжение<br>引领电压 | Corrente Alimentazione<br>Power Supply current<br>Courant Alimentation<br>Einspeisung Strom<br>Stroomverzorging Stroom<br>Corriente Alimentacion<br>Strømforsyning strøm<br>Strømforsyning spønning<br>Elförsörjning ström<br>ЭЛЕКТРОПИТАНИЕ.ток<br>电源电流 | Uout massima del driver remoto<br>Max remote driver Uout<br>Uout maximum du driver déporté<br>Max Uout Remote Driver<br>Maximale Uout van remote driver<br>Uout máxima del controlador remoto<br>Maksimalt Uout for fjern driver<br>Maks Uout ekstern driver<br>Max Uout fjærstyrtd drivenhet<br>Максимальное значение Uвых.<br>дистанционного драйвера<br>远程驱动器的最大输出电压 |
| ART.   |   | (Vf)  | (A)  | (V)   |
| RA02-RA03-RA04-RA05-RA06-RA07-RA08-RA09-RA10<br>RA11-RA12-RA13-RA14-RA15-RA16-RA17-RA18-RA19<br>RA20-RA21-RA22-RA23-RA24-RA25 - RA29-RA30-RA31<br>RA32-RA33-RA34-RA35-RA36-RA37-RA38-RA39-RA40 |   | 37,1  | 0,5  | 120   |
| RA41-RA42-RA43-RA44-RA45-RA46<br>RA47-RA48-RA49-RA50-RA51-RA52   |   | 37,1  | 0,3  |   |
| RA56-RA57-RA58-RA59  |   | 32,7  | 0,45   |   |

- IT Il modulo LED garantisce una distanza di sicurezza per una Uout max (vedi tabella)  
 EN The LED module guarantees a safety distance for a max Uout (see table)  
 FR Le module LED garantit une distance de sécurité pour une Uout max (voir tableau)  
 DE Das LED-Modul garantiert einen Sicherheitsabstand für einen max. Uout von (s. Tabelle)  
 NL De ledmodule waarborgt een veilige afstand voor max. Uout (zie tabel)  
 ES El módulo LED asegura una distancia de seguridad para una Uout máx. (ver la tabla)  
 DA Lysdiodemodulet garanterer en sikkerhedsafstand for en max Uout (se tabel)  
 NO LED-modulene garanterer en sikkerhetsavstand for en maks. Uout (se tabell)  
 SV LED-modulen säkerställer ett säkert avstånd för ett maximalt Uout-värde på (se tabellen)  
 RU Светодиодный модуль обеспечивает безопасное расстояние для максимального значения Uвых (см. табл.)  
 ZH LED模块可保证最大输出电压的安全距离 (见表格)

|  |   |   |  |   |
|--|---|---|--|---|
| 2.510.716.02<br>IS17533/02   |  | Tensione led<br>Led voltage<br>Tension led<br>Led spannung<br>Led spanning<br>Tensión led<br>led spænding<br>Spønning led<br>Led spänning<br>Led Напряжение<br>引领电压 | Corrente Alimentazione<br>Power Supply current<br>Courant Alimentation<br>Einspeisung Strom<br>Stroomverzorging Stroom<br>Corriente Alimentacion<br>Strømforsyning strøm<br>Strømforsyning spønning<br>Elförsörjning ström<br>ЭЛЕКТРОПИТАНИЕ.ток<br>电源电流 | Uout massima del driver remoto<br>Max remote driver Uout<br>Uout maximum du driver déporté<br>Max Uout Remote Driver<br>Maximale Uout van remote driver<br>Uout máxima del controlador remoto<br>Maksimalt Uout for fjern driver<br>Maks Uout ekstern driver<br>Max Uout fjærstyrtd drivenhet<br>Максимальное значение Uвых.<br>дистанционного драйвера<br>远程驱动器的最大输出电压 |
| ART.   |   | (Vf)  | (A)  | (V)   |
| RA02-RA03-RA04-RA05-RA06-RA07-RA08-RA09-RA10<br>RA11-RA12-RA13-RA14-RA15-RA16-RA17-RA18-RA19<br>RA20-RA21-RA22-RA23-RA24-RA25 - RA29-RA30-RA31<br>RA32-RA33-RA34-RA35-RA36-RA37-RA38-RA39-RA40 |   | 37,1  | 0,5  | 120   |
| RA41-RA42-RA43-RA44-RA45-RA46<br>RA47-RA48-RA49-RA50-RA51-RA52   |   | 37,1  | 0,3  |   |
| RA56-RA57-RA58-RA59  |   | 32,7  | 0,45   |   |

- IT Il modulo LED garantisce una distanza di sicurezza per una Uout max (vedi tabella)  
 EN The LED module guarantees a safety distance for a max Uout (see table)  
 FR Le module LED garantit une distance de sécurité pour une Uout max (voir tableau)  
 DE Das LED-Modul garantiert einen Sicherheitsabstand für einen max. Uout von (s. Tabelle)  
 NL De ledmodule waarborgt een veilige afstand voor max. Uout (zie tabel)  
 ES El módulo LED asegura una distancia de seguridad para una Uout máx. (ver la tabla)  
 DA Lysdiodemodulet garanterer en sikkerhedsafstand for en max Uout (se tabel)  
 NO LED-modulene garanterer en sikkerhetsavstand for en maks. Uout (se tabell)  
 SV LED-modulen säkerställer ett säkert avstånd för ett maximalt Uout-värde på (se tabellen)  
 RU Светодиодный модуль обеспечивает безопасное расстояние для максимального значения Uвых (см. табл.)  
 ZH LED模块可保证最大输出电压的安全距离 (见表格)

|  |   |   |  |   |
|--|---|---|--|---|
| 2.510.716.02<br>IS17533/02   |  | Tensione led<br>Led voltage<br>Tension led<br>Led spannung<br>Led spanning<br>Tensión led<br>led spænding<br>Spønning led<br>Led spänning<br>Led Напряжение<br>引领电压 | Corrente Alimentazione<br>Power Supply current<br>Courant Alimentation<br>Einspeisung Strom<br>Stroomverzorging Stroom<br>Corriente Alimentacion<br>Strømforsyning strøm<br>Strømforsyning spønning<br>Elförsörjning ström<br>ЭЛЕКТРОПИТАНИЕ.ток<br>电源电流 | Uout massima del driver remoto<br>Max remote driver Uout<br>Uout maximum du driver déporté<br>Max Uout Remote Driver<br>Maximale Uout van remote driver<br>Uout máxima del controlador remoto<br>Maksimalt Uout for fjern driver<br>Maks Uout ekstern driver<br>Max Uout fjærstyrtd drivenhet<br>Максимальное значение Uвых.<br>дистанционного драйвера<br>远程驱动器的最大输出电压 |
| ART.   |   | (Vf)  | (A)  | (V)   |
| RA02-RA03-RA04-RA05-RA06-RA07-RA08-RA09-RA10<br>RA11-RA12-RA13-RA14-RA15-RA16-RA17-RA18-RA19<br>RA20-RA21-RA22-RA23-RA24-RA25 - RA29-RA30-RA31<br>RA32-RA33-RA34-RA35-RA36-RA37-RA38-RA39-RA40 |   | 37,1  | 0,5  | 120   |
| RA41-RA42-RA43-RA44-RA45-RA46<br>RA47-RA48-RA49-RA50-RA51-RA52   |   | 37,1  | 0,3  |   |
| RA56-RA57-RA58-RA59  |   | 32,7  | 0,45   |   |

- IT Il modulo LED garantisce una distanza di sicurezza per una Uout max (vedi tabella)  
 EN The LED module guarantees a safety distance for a max Uout (see table)  
 FR Le module LED garantit une distance de sécurité pour une Uout max (voir tableau)  
 DE Das LED-Modul garantiert einen Sicherheitsabstand für einen max. Uout von (s. Tabelle)  
 NL De ledmodule waarborgt een veilige afstand voor max. Uout (zie tabel)  
 ES El módulo LED asegura una distancia de seguridad para una Uout máx. (ver la tabla)  
 DA Lysdiodemodulet garanterer en sikkerhedsafstand for en max Uout (se tabel)  
 NO LED-modulene garanterer en sikkerhetsavstand for en maks. Uout (se tabell)  
 SV LED-modulen säkerställer ett säkert avstånd för ett maximalt Uout-värde på (se tabellen)  
 RU Светодиодный модуль обеспечивает безопасное расстояние для максимального значения Uвых (см. табл.)  
 ZH LED模块可保证最大输出电压的安全距离 (见表格)



|  |   |   |  |
|--|---|---|--|
| 2.509.666.00<br>IS19123/00   | <b>iGuzzini</b>   | التيار الكهربائي لمزود الطاقة<br>Corrente Alimentazione<br>Power Supply current<br>Corriente Alimentacion | أقصى مخرج لوحدة المُشغِّل البعيد<br>Uout massima del driver remoto<br>Max remote driver Uout<br>Uout máxima del controlador remoto |
| ART.   | الجهد الكهربائي<br>Tensione led<br>Led voltage<br>Tensión led<br>(Vf) | (A)   | (V)  |
| RA02-RA03-RA04-RA05-RA06-RA07-RA08-RA09-RA10<br>RA11-RA12-RA13-RA14-RA15-RA16-RA17-RA18-RA19<br>RA20-RA21-RA22-RA23-RA24-RA25 - RA29-RA30-RA31<br>RA32-RA33-RA34-RA35-RA36-RA37-RA38-RA39-RA40 | 37,1  | 0,5   | 120  |
| RA41-RA42-RA43-RA44-RA45-RA46<br>RA47-RA48-RA49-RA50-RA51-RA52   | 37,1  | 0,3   |  |
| RA56-RA57-RA58-RA59  | 32,7  | 0,45  |  |

وحدة مؤشر "اليد" تضمن مسافة أمان للحصول على أقصى مخرج للوحدة (انظر الجدولة)

IT Il modulo LED garantisce una distanza di sicurezza per una Uout max (vedi tabella)

EN The LED module guarantees a safety distance for a max Uout (see table)

ES El módulo LED asegura una distancia de seguridad para una Uout máx. (ver la tabla)

|  |   |   |  |
|--|---|---|--|
| 2.509.666.00<br>IS19123/00   | <b>iGuzzini</b>   | التيار الكهربائي لمزود الطاقة<br>Corrente Alimentazione<br>Power Supply current<br>Corriente Alimentacion | أقصى مخرج لوحدة المُشغِّل البعيد<br>Uout massima del driver remoto<br>Max remote driver Uout<br>Uout máxima del controlador remoto |
| ART.   | الجهد الكهربائي<br>Tensione led<br>Led voltage<br>Tensión led<br>(Vf) | (A)   | (V)  |
| RA02-RA03-RA04-RA05-RA06-RA07-RA08-RA09-RA10<br>RA11-RA12-RA13-RA14-RA15-RA16-RA17-RA18-RA19<br>RA20-RA21-RA22-RA23-RA24-RA25 - RA29-RA30-RA31<br>RA32-RA33-RA34-RA35-RA36-RA37-RA38-RA39-RA40 | 37,1  | 0,5   | 120  |
| RA41-RA42-RA43-RA44-RA45-RA46<br>RA47-RA48-RA49-RA50-RA51-RA52   | 37,1  | 0,3   |  |
| RA56-RA57-RA58-RA59  | 32,7  | 0,45  |  |

وحدة مؤشر "اليد" تضمن مسافة أمان للحصول على أقصى مخرج للوحدة (انظر الجدولة)

IT Il modulo LED garantisce una distanza di sicurezza per una Uout max (vedi tabella)

EN The LED module guarantees a safety distance for a max Uout (see table)

ES El módulo LED asegura una distancia de seguridad para una Uout máx. (ver la tabla)

|  |   |   |  |
|--|---|---|--|
| 2.509.666.00<br>IS19123/00   | <b>iGuzzini</b>   | التيار الكهربائي لمزود الطاقة<br>Corrente Alimentazione<br>Power Supply current<br>Corriente Alimentacion | أقصى مخرج لوحدة المُشغِّل البعيد<br>Uout massima del driver remoto<br>Max remote driver Uout<br>Uout máxima del controlador remoto |
| ART.   | الجهد الكهربائي<br>Tensione led<br>Led voltage<br>Tensión led<br>(Vf) | (A)   | (V)  |
| RA02-RA03-RA04-RA05-RA06-RA07-RA08-RA09-RA10<br>RA11-RA12-RA13-RA14-RA15-RA16-RA17-RA18-RA19<br>RA20-RA21-RA22-RA23-RA24-RA25 - RA29-RA30-RA31<br>RA32-RA33-RA34-RA35-RA36-RA37-RA38-RA39-RA40 | 37,1  | 0,5   | 120  |
| RA41-RA42-RA43-RA44-RA45-RA46<br>RA47-RA48-RA49-RA50-RA51-RA52   | 37,1  | 0,3   |  |
| RA56-RA57-RA58-RA59  | 32,7  | 0,45  |  |

وحدة مؤشر "اليد" تضمن مسافة أمان للحصول على أقصى مخرج للوحدة (انظر الجدولة)

IT Il modulo LED garantisce una distanza di sicurezza per una Uout max (vedi tabella)

EN The LED module guarantees a safety distance for a max Uout (see table)

ES El módulo LED asegura una distancia de seguridad para una Uout máx. (ver la tabla)

|  |   |   |  |
|--|---|---|--|
| 2.509.666.00<br>IS19123/00   | <b>iGuzzini</b>   | التيار الكهربائي لمزود الطاقة<br>Corrente Alimentazione<br>Power Supply current<br>Corriente Alimentacion | أقصى مخرج لوحدة المُشغِّل البعيد<br>Uout massima del driver remoto<br>Max remote driver Uout<br>Uout máxima del controlador remoto |
| ART.   | الجهد الكهربائي<br>Tensione led<br>Led voltage<br>Tensión led<br>(Vf) | (A)   | (V)  |
| RA02-RA03-RA04-RA05-RA06-RA07-RA08-RA09-RA10<br>RA11-RA12-RA13-RA14-RA15-RA16-RA17-RA18-RA19<br>RA20-RA21-RA22-RA23-RA24-RA25 - RA29-RA30-RA31<br>RA32-RA33-RA34-RA35-RA36-RA37-RA38-RA39-RA40 | 37,1  | 0,5   | 120  |
| RA41-RA42-RA43-RA44-RA45-RA46<br>RA47-RA48-RA49-RA50-RA51-RA52   | 37,1  | 0,3   |  |
| RA56-RA57-RA58-RA59  | 32,7  | 0,45  |  |

وحدة مؤشر "اليد" تضمن مسافة أمان للحصول على أقصى مخرج للوحدة (انظر الجدولة)

IT Il modulo LED garantisce una distanza di sicurezza per una Uout max (vedi tabella)

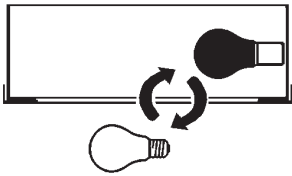
EN The LED module guarantees a safety distance for a max Uout (see table)

ES El módulo LED asegura una distancia de seguridad para una Uout máx. (ver la tabla)



- I Istruzioni per le operazioni di servizio per l'apparecchio di illuminazione**  
**GB Instructions on luminaire service operations**  
**F Instructions pour les opérations de service du luminaire**  
**D Wartungsanleitung für die Leuchte**  
**NL Instructies voor de onderhoudsoperaties op de verlichtingsarmatuur**  
**E Instrucciones para las operaciones de servicio del aparato de alumbrado**  
**DK Anvisninger i serviceindgreb på belysningsarmatur**  
**N Anvisninger for betjening av lysapparatet**  
**S Instruktioner för användning av belysningsanordningen**  
**RUS Инструкции по эксплуатации осветительного прибора**  
**CN 照明装置检修操作说明**

**Sostituire la lampada parzialmente esausta**  
 Replace the partly exhausted lamp  
 Remplacer la lampe partiellement épuisée  
 Die teilweise erschöpfte Lampe austauschen  
 Vervang de gedeeltelijk lege lamp  
 Sustituir la lámpara parcialmente agotada  
 Udskift den delvist udtjente pære  
 Skifte ut den delvis utbrente lyspæren  
 Byt ut den delvis förbrukade lampan  
 Замена частично отработанной лампочки  
 更换部分老化的灯泡

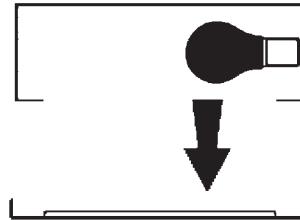


**Spegnimento**  
 Switch it off  
 Extinction  
 Ausschaltung  
 Uitschakeling  
 Apagado  
 Slukning  
 Slukking  
 Släckning  
 Выключение  
 关灯

**Interrompere l'alimentazione dell'apparecchio**  
 Cut the power supply to the luminaire  
 Couper l'alimentation du luminaire  
 Stromversorgung der Leuchte unterbrechen  
 Onderbreek de voeding van het apparaat  
 Interrumpir la alimentación del aparato  
 Afbryd armaturets strømforsyning  
 Avbryt strømtilførselen til apparatet  
 Koppla från anordningens strömförsörjning  
 Отключить электропитание прибора  
 中断装置供电

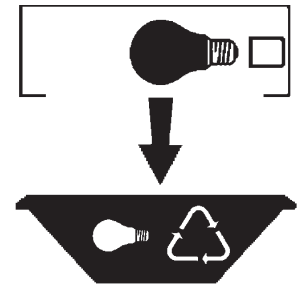


**Aprire l'apparecchio**  
 Open the fixture  
 Ouvrir le luminaire  
 Das Gerät öffnen  
 Open het apparaat  
 Abrir el aparato  
 Åbn armaturet  
 Åpne apparatet  
 Öppna anordningen  
 Раскрыть прибор  
 打开装置



**Rimuovere la lampada esausta**  
 Remove the exhausted lamp  
 Retirer la lampe épuisée  
 Die alte Lampe entnehmen  
 Verwijder de lege lamp  
 Quitar la lámpara agotada  
 Tag den udtjente pære ud  
 Fjerne den utbrente lyspæren  
 Ta bort den förbrukade lampan  
 Вынуть старую лампочку  
 取出老化的灯泡

**Portarla in un centro di riciclaggio**  
 Carry it to a recycling centre  
 La porter dans une déchetterie pour son recyclage  
 Ordnungsgemäß entsorgen  
 Breng de lamp naar een recyclingcentrum  
 Llevarla a un centro de reciclaje  
 Aflever den på en genbrugsstation  
 Lever den til en miljøstasjon  
 Lämna in den till en återvinningsanläggning  
 Сдать ее в пункт приема утильсырья  
 将其送往回收中心



**Inserire la nuova lampada**  
 Introduce the new lamp  
 Installer la lampe neuve  
 Die neue Lampe einsetzen  
 Doe de nieuwe lamp op zijn plek  
 Montar la nueva lámpara  
 Sæt den nye pære i  
 Sette i den nye pæren  
 Sätt i den nya lampan  
 Вставить новую лампочку  
 装入新灯泡

**Inserire la nuova lampada nel portalampana**  
 Fit the new lamp into the socket  
 Installer la nouvelle lampe dans le support de lampe  
 Die neue Lampe in den Sockel einsetzen  
 Doe de nieuwe lamp in de lamphouder  
 Montar la nueva lámpara en el portalampana  
 Sæt den nye pære i fatningen  
 Sette den nye pæren inn i lampeholderen  
 Sätt i den nya lampan i lamphållaren  
 Вставить новую лампочку в патрон  
 将新灯泡插入灯泡架中



**Riposizionare ottica**  
 Re-place the optic  
 Remettre l'optique à sa place  
 Die Optik wieder einsetzen  
 Doe de optiek weer op zijn plaats  
 Volver a montar la óptica  
 Sæt den optiske enhed på plads  
 Innstille linsen  
 Flytta om optiken  
 Отрегулировать линзы  
 重新定位光头



**Effettuare prova di funzionamento**  
 Perform operative test  
 Procéder à un essai de fonctionnement  
 Eine Funktionsprüfung durchführen  
 Controleer de correcte werking  
 Hacer una prueba de funcionamiento  
 Afprøv funktionen  
 Prøve om den fungerer  
 Utför funktionstest  
 Выполнить проверку исправности работы  
 执行功能测试



- I Istruzioni per la pulizia dell'apparecchio di illuminazione  
 GB Instructions on luminaire cleaning operations  
 F Instructions pour le nettoyage du luminaire  
 D Anweisungen zur Reinigung der Leuchte  
 NL Instructies voor de reiniging van de verlichtingsarmatuur  
 E Instrucciones para limpiar el aparato de alumbrado  
 DK Anvisninger i rengøring af belysningsarmaturet  
 N Anvisninger for rengjøring av lysapparatet  
 S Instruktioner för rengöring av belysningsanordningen  
 RUS Инструкции по чистке осветительного прибора  
 CN 照明装置清洁说明

Pulire l'apparecchio  
 Clean the fixture  
 Nettoyer le luminaire  
 Das Gerät reinigen  
 Reinig het apparaat  
 Limpiar el aparato  
 Rengør armaturet  
 Rengjøre apparatet  
 Rengör anordningen  
 Чистка прибора  
 清洁装置



Spegnimento  
 Switch it off  
 Extinction  
 Ausschaltung  
 Uitschakeling  
 Apagado  
 Slukning  
 Slukking  
 Släckning  
 Выключение  
 关灯

Interrompere l'alimentazione dell'apparecchio  
 Cut the power supply to the luminaire  
 Couper l'alimentation du luminaire  
 Stromversorgung der Leuchte unterbrechen  
 Onderbreek de voeding van het apparaat  
 Interrumpir la alimentación del aparato  
 Afbryd armaturets strømforsyning  
 Avbryt strømtilførselen til apparatet  
 Koppla från anordningens strömförsörjning  
 Отключить электропитание прибора  
 中断装置供电



Spolverare l'ottica esterna  
 Remove dust from the external optic  
 Dépoussiérer l'optique extérieure  
 Die externe Optik abstauben  
 Stof de externe optiek af  
 Quitar el polvo de la óptica exterior  
 Tør støvet af den udvendige optiske enhed  
 Fjerne støv fra den eksterne lysenheden  
 Damma av den yttre optiken  
 Вытереть пыль с внешней стороны линз  
 为外侧镜头掸尘



Lavare l'ottica esterna  
 Wash the external optic  
 Laver l'optique extérieure  
 Die externe Optik waschen  
 Was de externe optiek  
 Lavar la óptica exterior  
 Vask den udvendige optiske enhed  
 Vaske den eksterne lysenheden  
 Rengör den yttre optiken  
 Вымыть линзы с внешней стороны  
 清洁外镜头



Rimuovere l'ottica  
 Remove the optic  
 Retirer l'optique  
 Die Optik abnehmen  
 Verwijder de optiek  
 Quitar la óptica  
 Tag den optiske enhed af  
 Fjerne lysenheden  
 Ta bort optiken  
 Снять линзы  
 取下镜头



Pulire la parte interna dell'apparecchio di illuminazione  
 Clean the inside of the fixture  
 Nettoyer l'intérieur du luminaire  
 Die Innenseite der Leuchte reinigen  
 Reinig de binnenzijde van de verlichtingsarmatuur  
 Limpiar el interior del aparato de alumbrado  
 Rengør belysningsarmaturets indvendige dele  
 Rengjøre lysapparatet innvendig  
 Rengör belysningsanordningen invändigt  
 Протереть осветительный прибор изнутри  
 清洁照明装置内部



Riposizionare ottica  
 Re-place the optic  
 Remettre l'optique à sa place  
 Die Optik wieder einsetzen  
 Doe de optiek weer op zijn plaats  
 Volver a montar la óptica  
 Sæt den optiske enhed på plads  
 Innstille linsen  
 Flytta om optiken  
 Отрегулировать линзы  
 重新定位镜头



Effettuare prova di funzionamento  
 Perform operative test  
 Procéder à un essai de fonctionnement  
 Eine Funktionsprüfung durchführen  
 Controleer de correcte werking  
 Hacer una prueba de funcionamiento  
 Afprøv funktionen  
 Prøve om den fungerer  
 Utför funktionstest  
 Выполнить проверку исправности работы  
 执行功能测试



- I Istruzioni per il fine vita e lo smaltimento dei componenti**  
**GB Instructions on end-of-life and component disposal**  
**F Instructions pour la gestion des composants en fin de vie et leur mise au rebut**  
**D Anweisungen zur Entsorgung der Leuchtenkomponenten**  
**NL Instructies voor het verwijderen van de armatuur en het recyclen van de onderdelen**  
**E Instrucciones para el final de vida y la eliminación los componentes**  
**DK Anvisninger i udtjent armatur og bortskaffelse af komponenter**  
**N Anvisninger for endt levetid og avfallsbehandling av delene**  
**S Instruktionser vid bortskaffning och kassering av komponenter**  
**RUS Инструкции по утилизации прибора и его комплектующих по окончании его срока службы**  
**CN 寿命期结束与零件废弃处置说明**

Spegnimento  
Switch it off  
Extinction  
Ausschaltung  
Uitschakeling  
Apagado  
Slukning  
Slukking  
Släckning  
Выключение  
关灯

Interrompere l'alimentazione dell'apparecchio  
Cut the power supply to the luminaire  
Couper l'alimentation du luminaire  
Stromversorgung der Leuchte unterbrechen  
Onderbreek de voeding van het apparaat  
Interrompirla alimentación del aparato  
Afbryd armaturets strømforsyning  
Avbryt strømtilførselen til apparatet  
Koppla från anordningens strömförsörjning  
Отключить электропитание прибора  
中断装置供电



Rimuovere la/e lampada/e per la dismissione  
Remove the lamp(s) for decommissioning  
Retirer la(les) lampe(s) pour sa(leur) mise au rebut  
Die Lampe/n ordnungsgemäß entsorgen  
Verwijder de lamp(en) voor het recyclen  
Quitar la(s) lámpara(s) para el desecho  
Tag pæren/pærerne ud til bortskaffelse  
Fjerne lampen/-e som skal kastes  
Ta bort lampan/-orna för bortskaffningen  
Вынуть лампочку/и для утилизации прибора  
取出需要丢弃的灯泡



Rimuovere la batteria per la dismissione  
Remove the battery for decommissioning  
Retirer la batterie pour sa mise au rebut  
Die Batterie ordnungsgemäß entsorgen  
Verwijder de batterij voor het recyclen  
Quitar la batería para el desecho  
Tag batteriet ud til bortskaffelse  
Fjerne batteriet som skal kastes  
Ta bort batteriet för bortskaffningen  
Вынуть батарейку для утилизации прибора  
取出需要丢弃的电池



Rimuovere l'apparecchio per la dismissione  
Remove the fixture for decommissioning  
Enlever le luminaire pour sa mise au rebut  
Das Gerät ordnungsgemäß entsorgen  
Verwijder het apparaat voor het recyclen  
Quitar el aparato para el desecho  
Tag armaturet ud til bortskaffelse  
Fjerne apparatet som skal kastes  
Ta bort anordningen för bortskaffningen  
Снять прибор для утилизации  
取出需要丢弃的装置



Inviare i materiali ad un centro di raccolta  
RAEE  
Send the materials to a WEEE collection  
centre  
Envoyer les matériaux dans une déchetterie  
DEEE  
Die Materialien in einem WEEE-Zentrum  
entsorgen  
Zend de materialen naar een recyclingscentrum  
voor de AEEA  
Enviar los materiales a un centro de recogida  
RAEE  
Afløver materialerne på et indsamlingscenter  
for elektronisk udstyr  
Sende materialene til en miljøstasjon for  
resirkulering av EE-avfall  
Skicka materialet till en RAEE uppsamlingscentral  
Сдать материалы в пункт приема утильсырья  
将材料送往电气和电子垃圾回收中心

