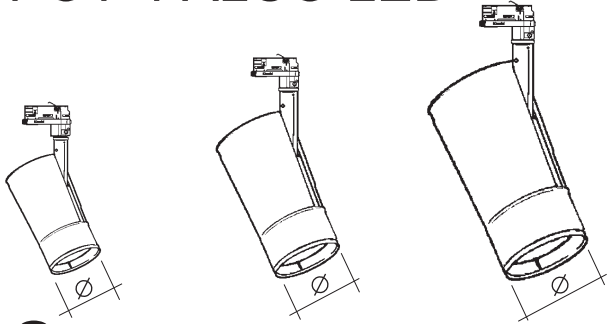


## SPOT PALCO LED



**Small**  
Ø 102 mm

**Medium**  
Ø 122 mm

**Large**  
Ø 142 mm

### IT **Attenzione:**

La sicurezza dell'apparecchio e' garantita solo con l'uso appropriato delle seguenti istruzioni; pertanto e' necessario conservarle.

### EN **Warning:**

The safety of this fixture is guaranteed only if you comply with these instructions; remember to conserve in a safe place.

### FR **Attention:**

La sécurité de l'appareil n'est garantie qu'en cas d'utilisation correcte des instructions suivantes; il faut par conséquent les conserver.

### DE **Achtung:**

Die sicherheit des gerätes wird nur durch sachgemässe befolgung nachstehender anweisungen gewährleistet; ihre aufbewahrung ist deshalb sehr wichtig.

### NL **Opgelet:**

De veiligheids van di atoestel is slechts dan gegarandeerd als indien de volgende instructies strikt worden toegepast: daarom moet men ze ook bewaren.

### ES **Atencion:**

La seguridad del aparato se garantiza solo cumpliendo cuidadosamente las siguientes instrucciones; por ello, es necesario conservarlas.

### DA **Bemærk:**

Sikkerheden ved brug af armaturet kan kun garanteres, hvis disse anvisninger følges; sørg derfor for at gemme dem.

### NO **Advarsel:**

Sikkerheten til dette apparatet garanteres kun hvis du overholder disse instruksjonene; husk å oppbevare dem på et trygt sted.

### SV **Observera:**

Utrustningens säkerhet kan endast garanteras om dessa anvisningar respekteras i detalj. Spara därför dessa anvisningar för framtida konsultation.

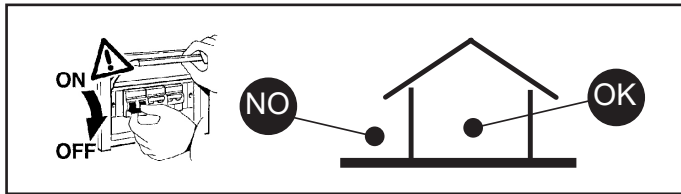
### RU **Внимание:**

Мы гарантируем безопасную эксплуатацию изделия только при соблюдении следующих инструкций; с этой целью необходимо сохранить данную брошюру.

### ZH **警告:**

为确保该装置安全, 请遵守操作指示; 并于安全场所放置。

AR **تحذير:** لا يمكن ضمان سلامة هذا الجهاز إلا إذا التزمت بهذه التعليمات. يجب حفظها في مكان آمن.



IT N.B.: Durante l'installazione del sistema rispettare scrupolosamente le norme impiantistiche vigenti.

EN N.B.: When installing the system, strictly comply with all regulations on installation in force.

FR N.B.: Lors de l'installation du système veuillez respecter rigoureusement les normes en vigueur en la matière.

DE N.B.: Beachten sie bei der installation des systems gewissenhaft die gültigen bestimmungen bezüglich der anlagentechnik.

NL N.B.: Bij het installeren van het systeem moet u de geldende installatienormen strikt naleven.

ES N.B.: Durante la instalación del sistema respetar e scrupolosamente las normas de instalación vigentes.

DA N.B.: Under installation af systemet skal man nøje overholde de gældende regler for disse anlæg.

NO N.B.: Ved installasjon av systemet skal alle forskrifter om installasjon som gjelder følges strengt.

SV OBS.: Under installationen av systemet ska installationsföreskrifterna respekteras i detalj.

RU примечание: в процессе монтажа системы строго соблюдайте национальные действующие нормативы по электропроводке.

ZH 注意: 在安装系统时请遵守设备的安装规定。

AR ملاحظة: أثناء تركيب النظام يجب التقيد بحرص بالنظم الساندة المتعلقة بالشبكة الكهربائية.

IT Il funzionamento dei prodotti è garantito solo con l'utilizzo di binari ed accessori iGuzzini

EN Correct product operation is only guaranteed if iGuzzini tracks and accessories are used.

FR Le fonctionnement des produits n'est garanti qu'en cas d'utilisation de rails et accessoires iGuzzini

DE Die Funktion der Produkte ist nur mit dem Einsatz von Schienen und Zubehör iGuzzini gewährleistet

NL De werking van de producten wordt alleen gegarandeerd bij het gebruik van iGuzzini rails en accessoires.

ES El funcionamiento de los productos se garantiza solamente si se utilizan railes y accesorios iGuzzini.

DA Produktet er kun garanteret med brug af iGuzzini-skiner og -udstyr.

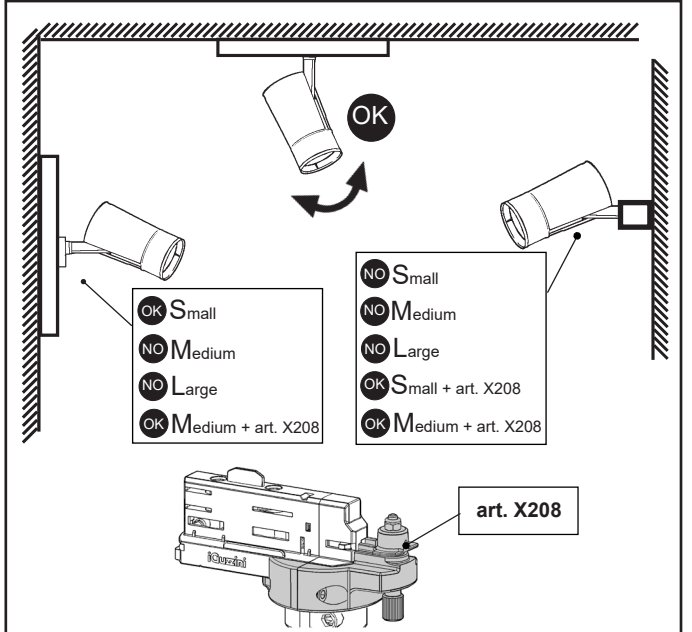
NO Produktenes korrekte drift garanteres bare ved bruk av spor og tilbehør fra iGuzzini

SV Produkternas funktion garanteras endast vid användning av spår och tillbehör från iGuzzini

RU Функционирование продуктов гарантировано только при использовании бинариев и аксессуаров iGuzzini

ZH 此产品的正常运行只有在在使用IGUZZINI的轨道及配件的情况下才可以保证

AR يضمن عمل المنتجات فقط من خلال استعمال سكة ومعدات من نوع iGuzzini



IT Per le posizioni di installazione, attenersi a quelle illustrate, eventualmente contattare la iGuzzini.

EN All installation positions must comply with those illustrated. In the event of any doubt, contact iGuzzini.

FR Pour les positions d'installation, se conformer aux positions illustrées; contacter la société iGuzzini en cas de nécessité.

DE Für die Einbaupositionen die Abbildungen beachten. Eventuell iGuzzini kontaktieren.

NL Houd u voor de installatieposities aan degene die zijn weergegeven. Neem eventueel contact op met iGuzzini.

ES Respetar las posiciones de instalación ilustradas y, en caso de duda, contactar con iGuzzini.

DA For installationspositioner skal man holde sig til de viste, og eventuelt kontakte iGuzzini.

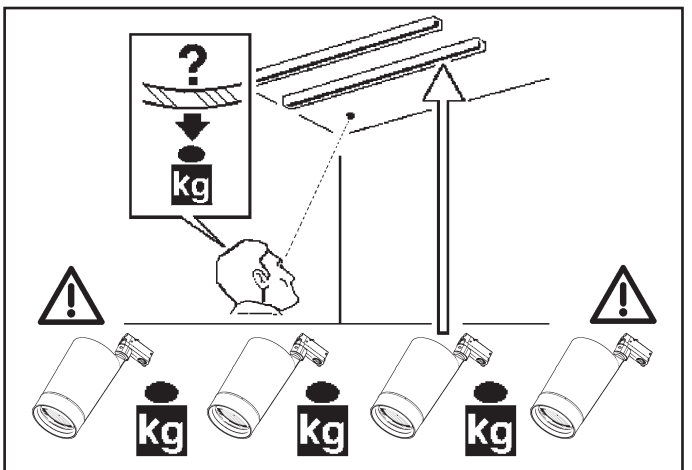
NO For installasjonsplasseringene henviser vi til illustrasjonene, eller ta eventuelt kontakt med iGuzzini.

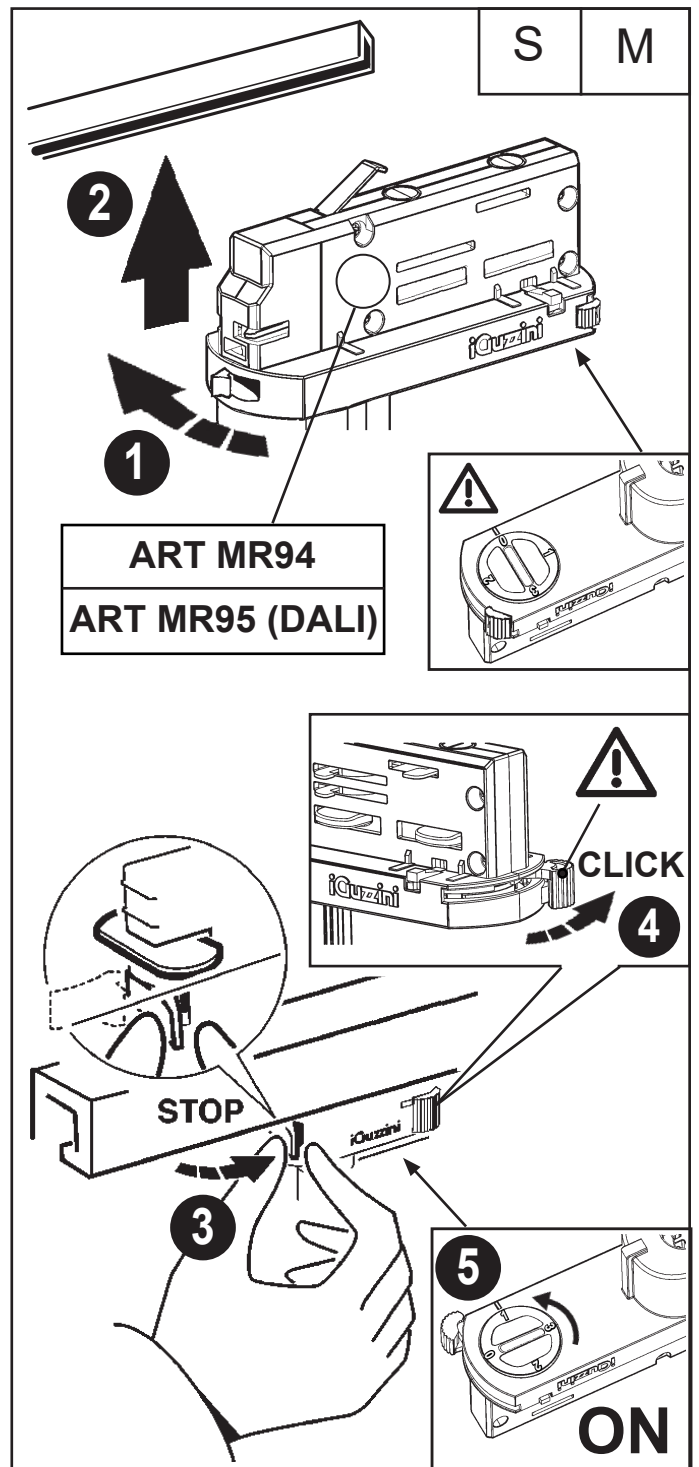
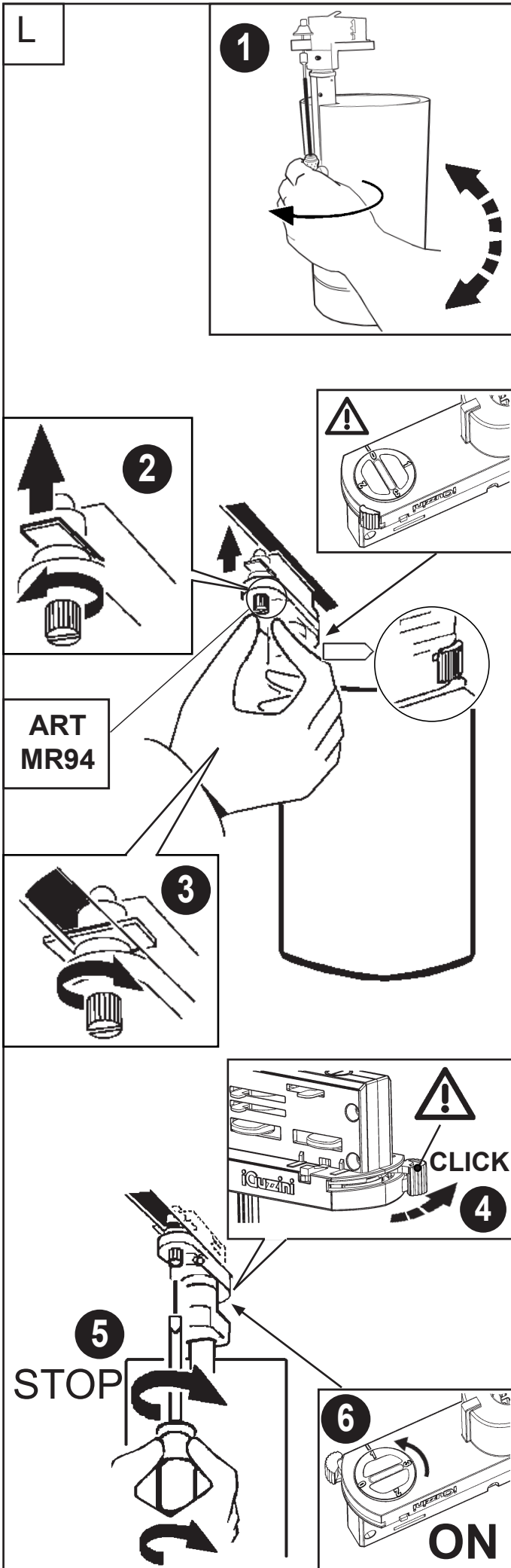
SV Följ de angivna positionerna för installationen. Kontakta vid behov iGuzzini.

RU При выборе положения для монтажа следует обратиться к проиллюстрированному либо обратиться в компанию iGuzzini.

ZH 安装位置请参考图示, 必要时也可联系iGuzzini.

AR في ما يتعلق بأوضاع التركيب، التزم بما هو موضح ومحدد، إذا دعت الضرورة اتصل ب iGuzzini





**IT** Sul binario DALI iGuzzini è possibile utilizzare solo prodotti DALI iGuzzini. I prodotti DALI iGuzzini possono essere utilizzati solo su binari DALI iGuzzini.

**EN** The iGuzzini DALI track may only be used in conjunction with iGuzzini DALI products. iGuzzini DALI products may only be used in conjunction with iGuzzini DALI tracks.

**FR** Sur le rail DALI iGuzzini on ne peut utiliser que des produits DALI iGuzzini. Les produits DALI iGuzzini ne peuvent être utilisés que sur les rails DALI iGuzzini.

**DE** An der DALI-Stromschiene von iGuzzini können nur DALI-fähige Leuchten von iGuzzini angeschlossen werden. Die DALI-fähigen Leuchten von iGuzzini eignen sich nur zur Verwendung an DALI-Stromschielen von iGuzzini.

**NL** Op de iGuzzini DALI rails is het alleen mogelijk producten iGuzzini DALI te gebruiken. De producten iGuzzini DALI mogen alleen worden gebruikt op de rails iGuzzini DALI.

**ES** En el rail iGuzzini se pueden utilizar solamente productos DALI iGuzzini. Los productos DALI iGuzzini pueden utilizarse solamente en los ralles DALI iGuzzini.

**DA** På skinnen DALI iGuzzini er det bare muligt å bruke DALI iGuzzini-produkter. Produktene DALI iGuzzini kan bare brukes på DALI iGuzzini-skinner.

**NO** På DALI iGuzzini skinnen er det kun mulig å bruke produkter fra DALI iGuzzini. DALI iGuzzini produktene kan kun brukes på DALI iGuzzini skinnerne.

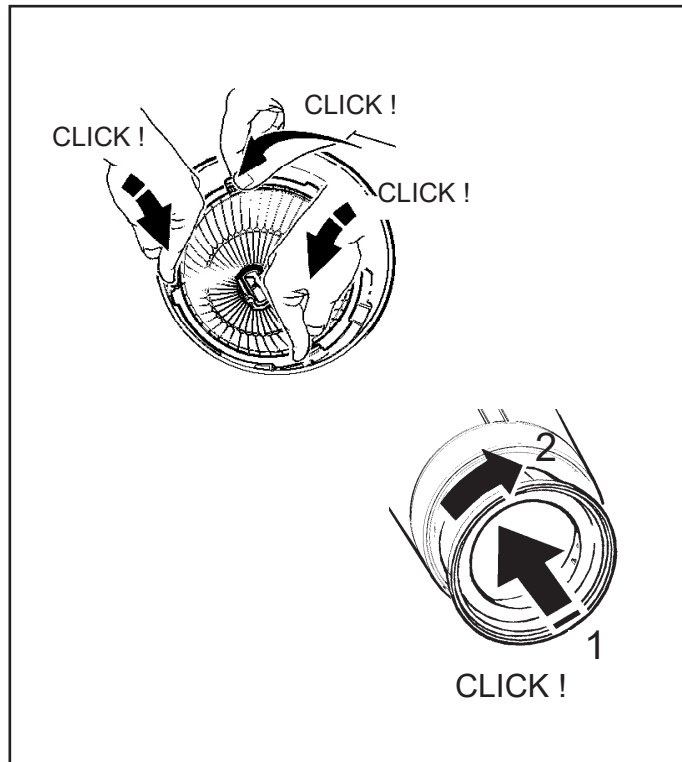
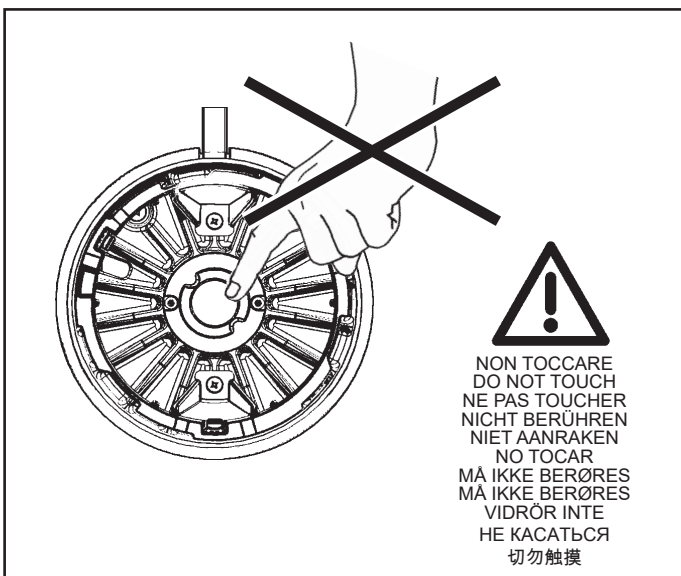
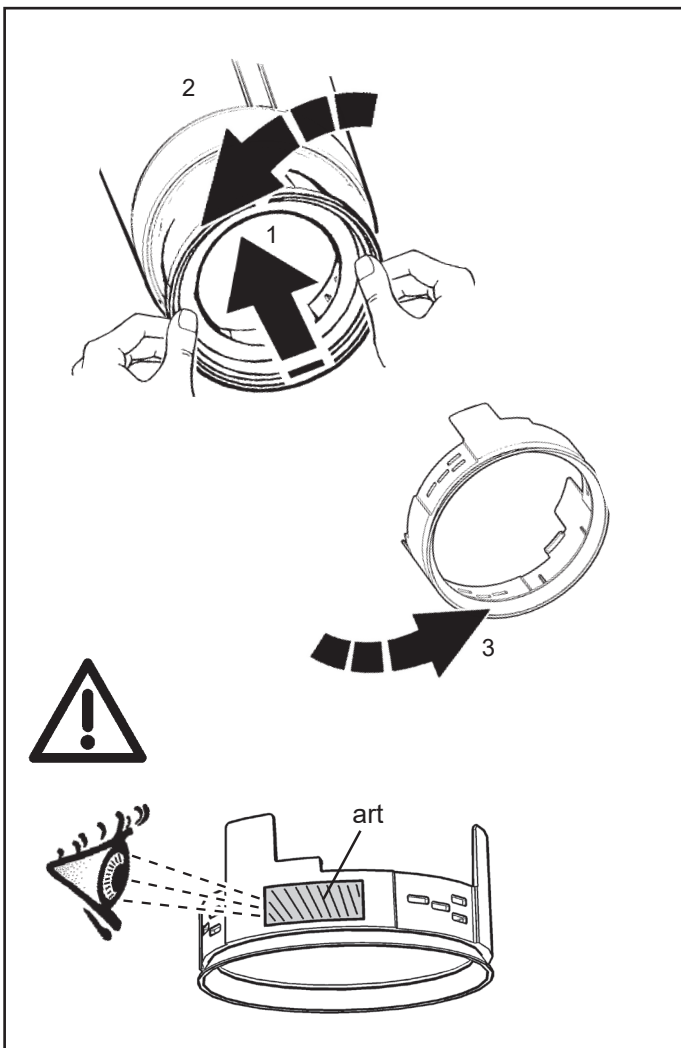
**SV** På DALI iGuzzini-spåret kan endast DALI iGuzzini-produkter. DALI iGuzzini-produkter kan endast användas på DALI iGuzzini-spår.

**RU** На шинопроводе DALI iGuzzini можно использовать только изделия DALI iGuzzini. Изделия DALI iGuzzini могут быть использованы только на шинопроводах DALI iGuzzini.

**ZH** 在iGuzzini DALI轨道上只可使用DALI iGuzzini的产品。DALI iGuzzini的产品只可以用在DALI iGuzzini的轨道上。

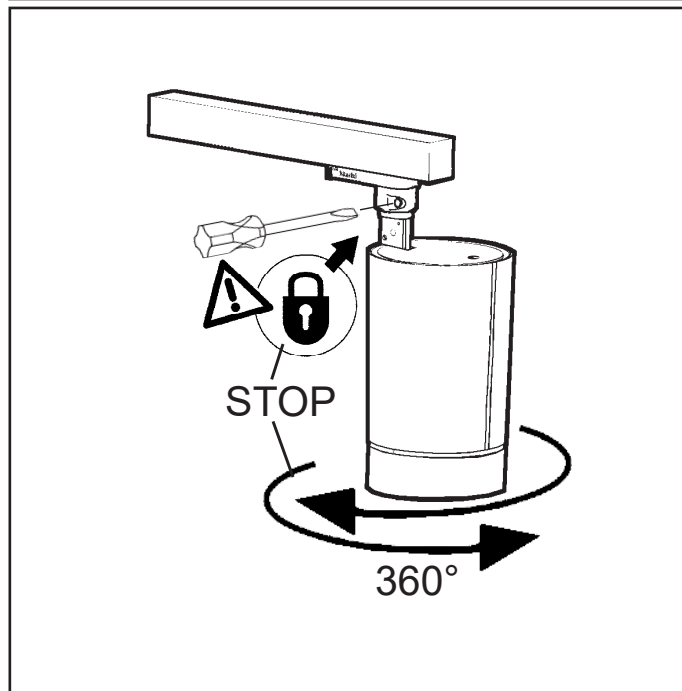
**AR** على سلك دالي إيجوزيني "DALI iGuzzini" لا يجوز إلا استخدام منتجات دالي إيجوزيني. كما أن منتجات دالي إيجوزيني لا تستخدم إلا على سلك دالي إيجوزيني.

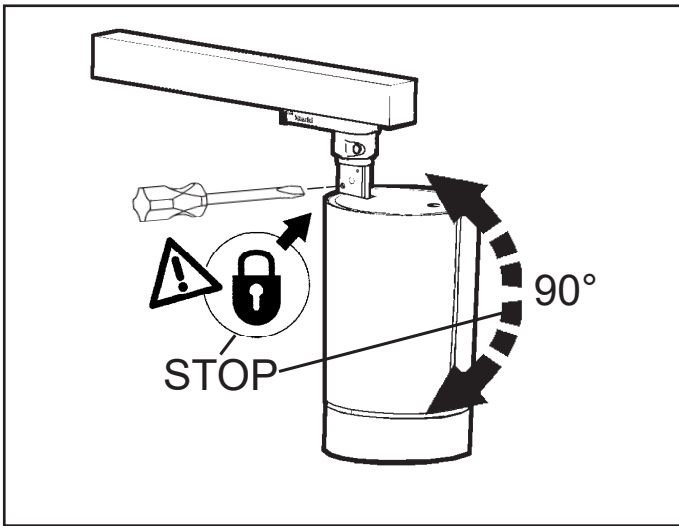
IT Non modificare i parametri dell'alimentatore Dali impostati dalla "iGuzzini"  
 EN Do not change the Dali power-unit parameters set by "iGuzzini"  
 FR Ne pas modifier les paramètres du ballast Dali définis par «iGuzzini»  
 DE Die von „iGuzzini“ eingestellten Parameter des Dali-Netzteils dürfen nicht verändert werden  
 NL Niet de parameters van het Dali-voorschakelapparaat wijzigen die door "iGuzzini" zijn ingesteld  
 ES No cambiar los parámetros del alimentador Dali programados por "iGuzzini"  
 NO Foretakikæændringer på parametrene for Dalistrømforsyningsenheden indstillet af "iGuzzini"  
 DA Parametrene som er indlagt i Dali-strømforsyningsenheden fra "iGuzzini" må ikke ændres  
 SV Ändra inte parametrarna för reaktorn Dali som har ställts in av iGuzzini  
 RU Не изменять параметры блока питания, заданные на заводе "iGuzzini"  
 ZH 请勿改变 "iGuzzini" 设置的 Dali (数字可寻址照明接口) 电源装置参数  
 لا يجب تعديل بارامترات الطاقة الكهربائية الخاصة بالنظام "دالي" ؛ والتي تم إعدادها من قِبَل مؤسسة "إيجوزيني"  
 AR



Blocco meccanico del puntamento del vano - mechanical locking of the assembly aiming system - verrouillage mécanique de l'orientation du bloc optique - Mechanische Blockiervorrichtung des Leuchtgehäuses - mechanische blokkering van de richting van de behuizing - bloqueo mecánico del punto de enfoque del cuerpo - mekanisk lås til opsætning af den optiske enheds retning - mekanisk låsning av det optiske rummets retning - mekanisk blockering av det optiska rummets riktning - механическая блокировка ориентации отсека - 装配瞄准系统的机械闭锁 - نظام تثبت ميكانيكي لتوجيه الصندوق

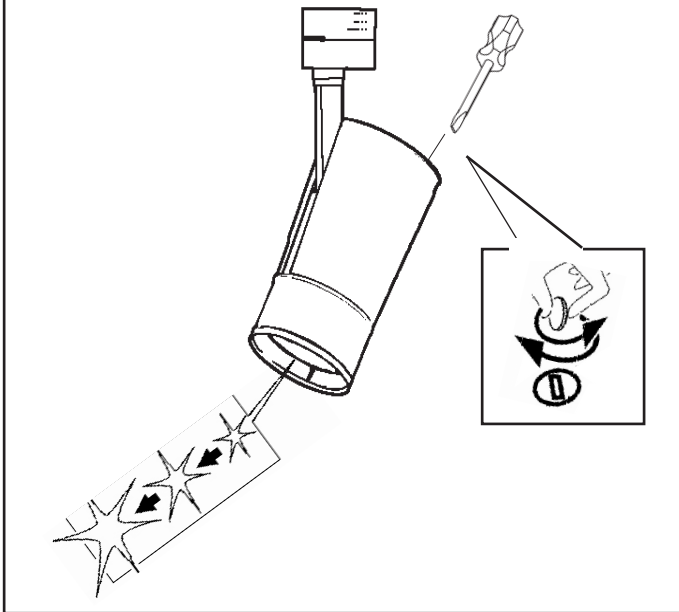
IT Se necessario, è possibile bloccare l'orientamento del vano ottico tramite le operazioni "STOP"  
 EN If necessary, it is possible to fix the optical assembly by steps "STOP"  
 FR Si nécessaire, il est possible de bloquer l'orientation du groupe optique en effectuant les opérations "STOP".  
 DE Falls nötig, kann das Optikgehäuse mittels der Operationen "STOP" blockiert werden.  
 NL Indien noodzakelijk kunt u de richting van het verlichtingsarmatuur vastzetten door de handelingen "STOP" uit te voeren.  
 ES De ser necesario es posible detener la orientación de la óptica, efectuando las operaciones "STOP".  
 DA Hvis det er nødvendigt, kan man fastlåse retningen på den optiske enhed ved at følge fremgangsmåden i "STOP"  
 NO Ved behov, er det mulig å feste den optiske enheten ved trinn "STOP".  
 SV Om det är nödvändigt går det att blockera det optiska rummets riktning med momenten "STOP"  
 RU При необходимости можно заблокировать направление оптического проема с помощью операций "STOP".  
 ZH 需要时，可以按照 "STOP" 号操作来固定光学组装位置。  
 AR في حالة الضرورة، يمكن غلق توجيه التحويل البصري من خلال عملية الإيقاف "STOP"





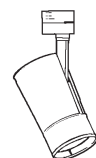
REGOLAZIONE DELL'INTENSITA' LUMINOSA - ADJUSTING THE LUMINOSITY - RÉGLAGE DE L'INTENSITÉ LUMINEUSE - EINSTELLEN DER LICHTSTÄRKE - HET REGELEN VAN DE LICHTSTERKTE - REGULACION DE LA INTENSIDAD LUMINOSA - JUSTERING AF LYSSTYRKEN - JUSTERE LYSSTYRKEN - INSTÄLLNING AV LJUSSTYRKA - НАСТРОЙКА ИНТЕНСИВНОСТИ ОСВЕЩЕНИЯ - 調整亮度 - تعديل شدة الضوء

art. MJ78 - MJ79 - MJ80 - MJ81 - MJ82 - MJ83 - MJ84 - MJ85  
 MJ86 - MJ87 - MJ88 - MJ89 - MJ90 - MJ91 - MJ92 - MJ93 - MJ94  
 MJ95 - MJ96 - MJ97 - MJ98 - MJ99 - MK00 - MK01 - MK02 - MK03  
 MK04 - MK13 - MK14 - MK15 - MK16 - P203 - P204 - P205 - P206  
 P207 - P208 - P209 - P210 - QG58 - QG59 - QG60 - QG61 - QG62  
 QG63 - QG64 - QG65 - QG42 - QG43 - QG44 - QG45 - QG46  
 QG47 - QG48 - QG49









\* art. P203 - P204 - P205 - P206 - P207 - P208 - P209 - P210  
 P626 - P627 - P628 - P629 - P630 - P631 - P632 - P633  
 QG42 - QG43 - QG44 - QG45 - QG46 - QG47 - QG48 - QG49  
 QG50 - QG51 - QG52 - QG53 - QG54 - QG55 - QG56 - QG57

IT Si consiglia l'utilizzo di questo accessorio solo in abbinamento con l'accessorio SOFT LENS.  
 EN We recommend using this accessory only in combination with the SOFT LENS accessory  
 FR Il est conseillé de n'utiliser cet accessoire qu'en combinaison avec l'accessoire SOFT LENS.  
 DE Wir empfehlen, dieses Zubehör nur in Verbindung mit dem Zubehör SOFT LENS zu verwenden  
 NL We raden u aan dit accessoire alleen te gebruiken in combinatie met het accessoire SOFT LENS.  
 ES Se recomienda el uso de este accesorio sólo en combinación con el accesorio SOFT LENS.  
 DA Det tilrådes at bruge denne accessorie udelukkende sammen med udstyre SOFT LENS.  
 NO Det anbefales å bruke dette tilbehøret kun sammen med SOFT LENS-tilbehøret  
 SV Det rekommenderas att endast använda detta tillbehör tillsammans med tillbehöret SOFT LENS.  
 RU ВНИМАНИЕ: ЧТОБЫ РАЗБЛОКИРОВАТЬ ПРОДУКТ, МАКС. 2 ОБОРОТА КЛЮЧА  
 ZH 我们建议此配件仅与 SOFT LENS 配件配套使用  
 AR نصح باستخدام هذا الملحق فقط بالاقتران مع الملحق SOFT LENS

|                                                                                                                                                                                                                                                                                     |                                                                                                                                                                                                                                                                                             |                                                                                                                                                                                                                                                 |
|-------------------------------------------------------------------------------------------------------------------------------------------------------------------------------------------------------------------------------------------------------------------------------------|---------------------------------------------------------------------------------------------------------------------------------------------------------------------------------------------------------------------------------------------------------------------------------------------|-------------------------------------------------------------------------------------------------------------------------------------------------------------------------------------------------------------------------------------------------|
| <br>ART.                                                                                                                                                                                           | Carico dali / dali load<br>Charge dali<br>(Courant maxi admissible)<br>Dali-last<br>Dali vermogen<br>Carga dali<br>Dali strømstyrke<br>Belastning for "dali"<br>Dali-belastning<br>Макс. Ток системы dali с<br>регуляцией интенсивности света<br>DALI 智能调光系统允许的最大<br>电流量<br>شحنة DALI / جمل | Indirizzi dali<br>Dali addresses<br>Adresses dali<br>Dali-adressen<br>Dali adressen<br>Direcciones dali<br>Dali adresser<br>Adresser til "dali"<br>Dali-adresser<br>Логические адреса<br>системы dali<br>DALI智能调光系统计算机指<br>定控制参数<br>DALI عناوين |
| P626 - P627 - P628<br>P629 - P630 - P631<br>P632 - P633 - P224<br>P225 - P226 - P227<br>P232 - P233 - P234<br>P235 - P236 - P237<br>P238 - P242 - P243<br>P244 - QG50 - QG51<br>QG52 - QG53 - QG54<br>QG55 - QG56 - QG57<br>QG66 - QG67 - QG68<br>QG69 - QG70 - QG71<br>QG72 - QG73 | 1 (2 mA)                                                                                                                                                                                                                                                                                    | 1                                                                                                                                                                                                                                               |

## Bluetooth

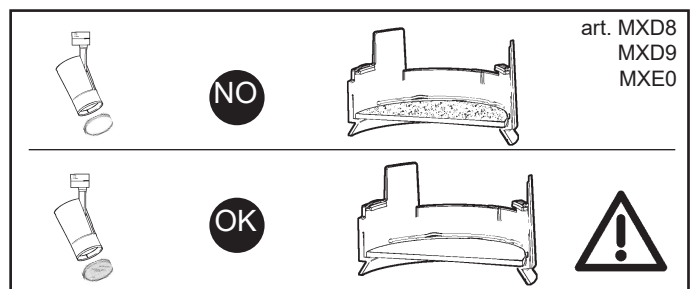
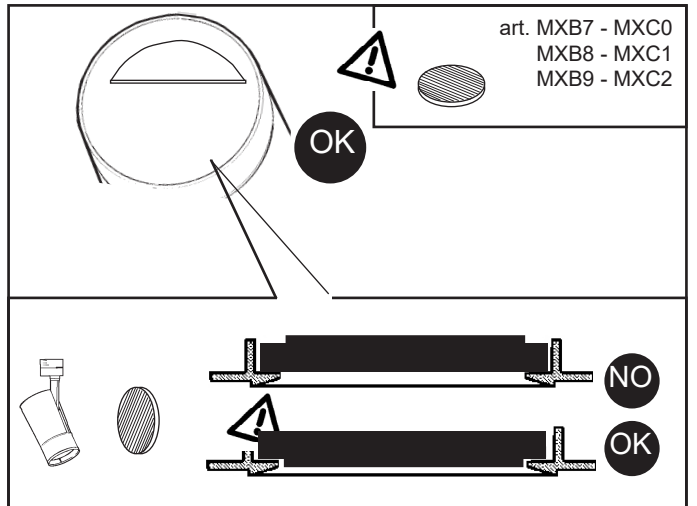
| + Art.        |                                                                                                 |                                                                                             |                                                                                                  |                                                                                                      |                                                                                            |                                                                                            |
|---------------|-------------------------------------------------------------------------------------------------|---------------------------------------------------------------------------------------------|--------------------------------------------------------------------------------------------------|------------------------------------------------------------------------------------------------------|--------------------------------------------------------------------------------------------|--------------------------------------------------------------------------------------------|
| ART.          |  Soft lens |  Narrow |  Medium art. |  Extensive art. |  art. |  art. |
| P203 - QG42 * |                                                                                                 |                                                                                             |                                                                                                  |                                                                                                      |                                                                                            |                                                                                            |
| P205 - QG44 * |                                                                                                 |                                                                                             |                                                                                                  |                                                                                                      |                                                                                            |                                                                                            |
| P207 - QG46 * |                                                                                                 |                                                                                             |                                                                                                  |                                                                                                      |                                                                                            |                                                                                            |
| P209 - QG48 * |                                                                                                 |                                                                                             |                                                                                                  |                                                                                                      |                                                                                            |                                                                                            |
| P204 - QG43 * |                                                                                                 |                                                                                             |                                                                                                  |                                                                                                      |                                                                                            |                                                                                            |
| P208 - QG47 * |                                                                                                 |                                                                                             |                                                                                                  |                                                                                                      |                                                                                            |                                                                                            |
| P206 - QG45 * |                                                                                                 |                                                                                             |                                                                                                  |                                                                                                      |                                                                                            |                                                                                            |
| P210 - QG49 * |                                                                                                 |                                                                                             |                                                                                                  |                                                                                                      |                                                                                            |                                                                                            |
| MJ78          |                                                                                                 |                                                                                             |                                                                                                  |                                                                                                      |                                                                                            |                                                                                            |
| MJ79          |                                                                                                 |                                                                                             |                                                                                                  |                                                                                                      |                                                                                            |                                                                                            |
| MJ80          |                                                                                                 |                                                                                             |                                                                                                  |                                                                                                      |                                                                                            |                                                                                            |
| MJ81          |                                                                                                 |                                                                                             |                                                                                                  |                                                                                                      |                                                                                            |                                                                                            |
| MJ82          |                                                                                                 |                                                                                             |                                                                                                  |                                                                                                      |                                                                                            |                                                                                            |
| MJ83          |                                                                                                 |                                                                                             |                                                                                                  |                                                                                                      |                                                                                            |                                                                                            |
| MJ84          |                                                                                                 |                                                                                             |                                                                                                  |                                                                                                      |                                                                                            |                                                                                            |
| MJ85          |                                                                                                 |                                                                                             |                                                                                                  |                                                                                                      |                                                                                            |                                                                                            |
| MJ86          |                                                                                                 |                                                                                             |                                                                                                  |                                                                                                      |                                                                                            |                                                                                            |
| MJ87          |                                                                                                 |                                                                                             |                                                                                                  |                                                                                                      |                                                                                            |                                                                                            |
| MJ88          |                                                                                                 |                                                                                             |                                                                                                  |                                                                                                      |                                                                                            |                                                                                            |
| MJ89          |                                                                                                 |                                                                                             |                                                                                                  |                                                                                                      |                                                                                            |                                                                                            |
| MJ90 - QG58   |                                                                                                 |                                                                                             |                                                                                                  |                                                                                                      |                                                                                            |                                                                                            |
| MJ91 - QG59   |                                                                                                 |                                                                                             |                                                                                                  |                                                                                                      |                                                                                            |                                                                                            |
| MJ92 - QG60   |                                                                                                 |                                                                                             |                                                                                                  |                                                                                                      |                                                                                            |                                                                                            |
| MJ93 - QG61   |                                                                                                 |                                                                                             |                                                                                                  |                                                                                                      |                                                                                            |                                                                                            |
| MJ94          |                                                                                                 |                                                                                             |                                                                                                  |                                                                                                      |                                                                                            |                                                                                            |
| MJ95          |                                                                                                 |                                                                                             |                                                                                                  |                                                                                                      |                                                                                            |                                                                                            |
| MJ96          |                                                                                                 |                                                                                             |                                                                                                  |                                                                                                      |                                                                                            |                                                                                            |
| MJ97          |                                                                                                 |                                                                                             |                                                                                                  |                                                                                                      |                                                                                            |                                                                                            |
| MJ98 - QG62   |                                                                                                 |                                                                                             |                                                                                                  |                                                                                                      |                                                                                            |                                                                                            |
| MJ99 - QG63   |                                                                                                 |                                                                                             |                                                                                                  |                                                                                                      |                                                                                            |                                                                                            |
| MK00 - QG64   |                                                                                                 |                                                                                             |                                                                                                  |                                                                                                      |                                                                                            |                                                                                            |
| MK01 - QG65   |                                                                                                 |                                                                                             |                                                                                                  |                                                                                                      |                                                                                            |                                                                                            |
| MK02          |                                                                                                 |                                                                                             |                                                                                                  |                                                                                                      |                                                                                            |                                                                                            |
| MK03          |                                                                                                 |                                                                                             |                                                                                                  |                                                                                                      |                                                                                            |                                                                                            |
| MK04          |                                                                                                 |                                                                                             |                                                                                                  |                                                                                                      |                                                                                            |                                                                                            |
| MK18          |                                                                                                 |                                                                                             |                                                                                                  |                                                                                                      |                                                                                            |                                                                                            |
| MK19          |                                                                                                 |                                                                                             |                                                                                                  |                                                                                                      |                                                                                            |                                                                                            |
| MK20          |                                                                                                 |                                                                                             |                                                                                                  |                                                                                                      |                                                                                            |                                                                                            |
| MK22          |                                                                                                 |                                                                                             |                                                                                                  |                                                                                                      |                                                                                            |                                                                                            |
| MK23          |                                                                                                 |                                                                                             |                                                                                                  |                                                                                                      |                                                                                            |                                                                                            |
| MK24          |                                                                                                 |                                                                                             |                                                                                                  |                                                                                                      |                                                                                            |                                                                                            |
| MK26          |                                                                                                 |                                                                                             |                                                                                                  |                                                                                                      |                                                                                            |                                                                                            |
| MK27          |                                                                                                 |                                                                                             |                                                                                                  |                                                                                                      |                                                                                            |                                                                                            |
| MK28          |                                                                                                 |                                                                                             |                                                                                                  |                                                                                                      |                                                                                            |                                                                                            |

**+ Art.**

| ART.                      | Soft lens | art.   |        |           | art. | art. |      |
|---------------------------|-----------|--------|--------|-----------|------|------|------|
|                           |           | Narrow | Medium | Extensive |      |      |      |
| P626 - QG50 *             | MXD8      | /      | MXB7   | MXC0      | MXF0 | MXF3 | MXF6 |
| P627 - QG51 *             |           |        |        |           |      |      |      |
| P628 - QG52 *             |           |        |        |           |      |      |      |
| P632 - QG56 *             |           |        |        |           |      |      |      |
| P630 - QG54 *             |           |        |        |           |      |      |      |
| P631 - QG55 *             |           |        |        |           |      |      |      |
| P629 - QG53 *             |           |        |        |           |      |      |      |
| P633 - QG57 *             | MXD9      | /      | MXB8   | MXC1      | MXF1 | MXF4 | MXF7 |
| QV28 - P224 - QG66 - RC00 |           |        |        |           |      |      |      |
| QV29 - P225 - QG67 - RC01 |           |        |        |           |      |      |      |
| QV30 - P226 - QG68 - RC02 |           |        |        |           |      |      |      |
| QV31 - P227 - QG69 - RC03 |           |        |        |           |      |      |      |
| QV32 - P232 - QG70 - RC04 |           |        |        |           |      |      |      |
| QV33 - P233 - QG71 - RC05 |           |        |        |           |      |      |      |
| QV34 - P234 - QG72 - RC06 |           |        |        |           |      |      |      |
| QV35 - P235 - QG73 - RC07 | MXE0      | /      | MXB9   | MXC2      | MXF2 | MXF5 | MXF8 |
| P236                      |           |        |        |           |      |      |      |
| P237                      |           |        |        |           |      |      |      |
| P238                      |           |        |        |           |      |      |      |
| P242                      |           |        |        |           |      |      |      |
| P243                      |           |        |        |           |      |      |      |
| P244                      |           |        |        |           |      |      |      |

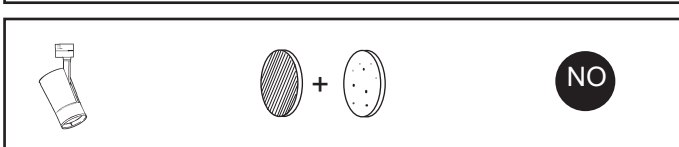
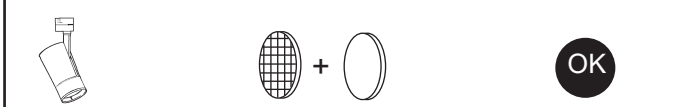
| ART.                                                                                                                                                                                                                                         | super spot | spot | medium | flood | wide |
|----------------------------------------------------------------------------------------------------------------------------------------------------------------------------------------------------------------------------------------------|------------|------|--------|-------|------|
|                                                                                                                                                                                                                                              |            |      |        |       |      |
| P203 - P204<br>P205 - P206<br>P207 - P208<br>P209 - P210<br>P626 - P627<br>P628 - P629<br>P630 - P631<br>P632 - P633<br>QG42 - QG43<br>QG44 - QG45<br>QG46 - QG47<br>QG48 - QG49<br>QG50 - QG51<br>QG52 - QG53<br>QG54 - QG55<br>QG56 - QG57 | /          | MXW5 | MXW6   | MXW7  | MXW8 |






| ART.                                                                                                                                                                                                                                                                                                                                                                                                                                                                                         | Riflettore Reflektoren Reflektor Reflektorn Reflektor Отражатель Reflector 反射器 |      |        |       |      |
|----------------------------------------------------------------------------------------------------------------------------------------------------------------------------------------------------------------------------------------------------------------------------------------------------------------------------------------------------------------------------------------------------------------------------------------------------------------------------------------------|--------------------------------------------------------------------------------|------|--------|-------|------|
|                                                                                                                                                                                                                                                                                                                                                                                                                                                                                              | super spot                                                                     | spot | medium | flood | wide |
| MJ78 - MJ79<br>MJ80 - MJ81<br>MJ82 - MJ83<br>MJ84 - MJ85<br>MJ86 - MJ87<br>MJ88 - MJ89<br>MJ90 - MJ91<br>MJ92 - MJ93<br>MJ94 - MJ95<br>MJ96 - MJ97<br>MJ98 - MJ99<br>MK00 - MK01<br>P224 - P225<br>P226 - P227<br>P232 - P233<br>P234 - P235<br>QG58 - QG59<br>QG60 - QG61<br>QG62 - QG63<br>QG64 - QG65<br>QG66 - QG67<br>QG68 - QG69<br>QG70 - QG71<br>QG72 - QG73<br>QV28 - QV29<br>QV30 - QV31<br>QV32 - QV33<br>QV34 - QV35<br>RC00 - RC01<br>RC02 - RC03<br>RC04 - RC05<br>RC06 - RC07 | /                                                                              | MX90 | MX91   | MX92  | MX93 |
| MK02 - MK03<br>MK04                                                                                                                                                                                                                                                                                                                                                                                                                                                                          | /                                                                              | /    | MX94   | MX95  | MX96 |
| MK18 - MK19<br>MK20 - MK22<br>MK23 - MK24<br>MK26 - MK27<br>MK28<br>P236 - P237<br>P238 - P242<br>P243 - P244                                                                                                                                                                                                                                                                                                                                                                                | /                                                                              | /    | MXA6   | MXA7  | MXA8 |





art. MJ78 - MJ79 - MJ80 - MJ81 - MJ82 - MJ83 - MJ84 - MJ85 - MJ86  
 MJ87 - MJ88 - MJ89 - MJ90 - MJ91 - MJ92 - MJ93 - MJ94 - MJ95  
 MJ96 - MJ97 - MJ98 - MJ99 - MK00 - MK01 - MK18 - MK19 - MK20  
 MK22 - MK23 - MK24 - MK26 - MK27 - MK28 - P224 - P225 - P226  
 P227 - P232 - P233 - P234 - P235 - P236 - P237 - P238 - P242  
 P243 - P244 - P203 - P204 - P205 - P206 - P207 - P208 - P209  
 P210 - P626 - P627 - P628 - P629 - P630 - P631 - P632 - P633  
 QG58 - QG59 - QG60 - QG61 - QG62 - QG63 - QG64 - QG65  
 QG66 - QG67 - QG68 - QG69 - QG70 - QG71 - QG72 - QG73  
 QG42 - QG43 - QG44 - QG45 - QG46 - QG47 - QG48 - QG49  
 QG50 - QG51 - QG52 - QG53 - QG54 - QG55 - QG56 - QG57  
 QV28 - QV29 - QV30 - QV31 - QV32 - QV33 - QV34 - QV35  
 RC00 - RC01 - RC02 - RC03 - RC04 - RC05 - RC06 - RC07

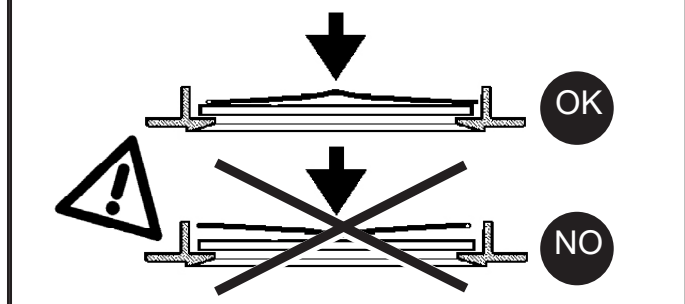
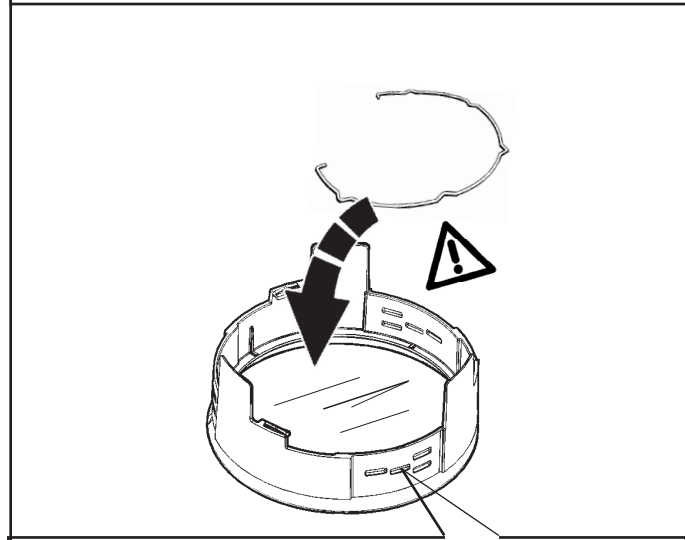
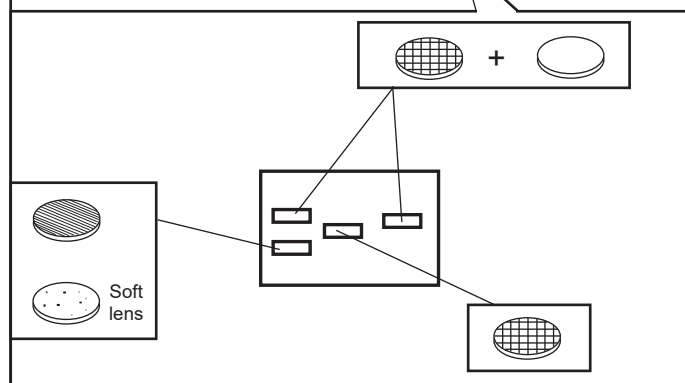
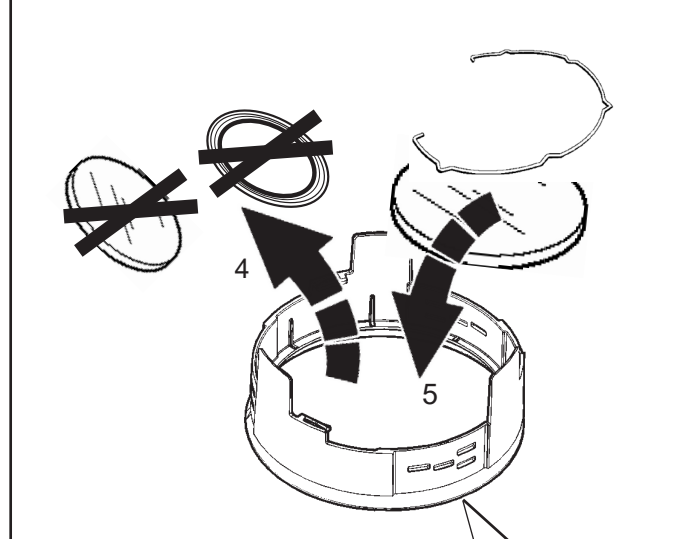
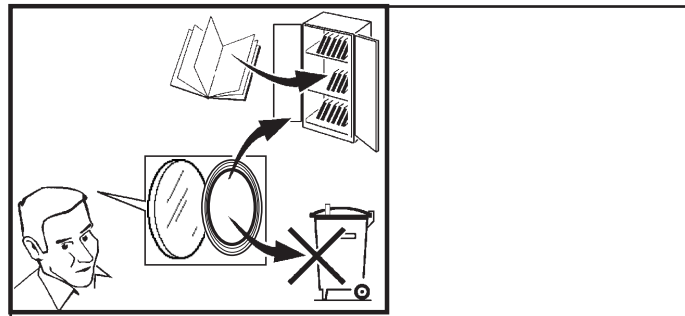
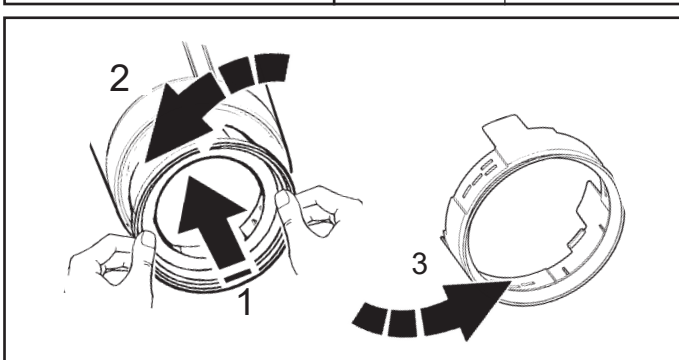


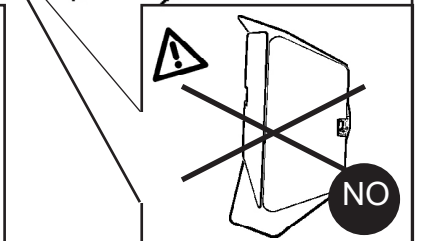
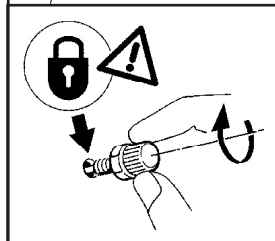
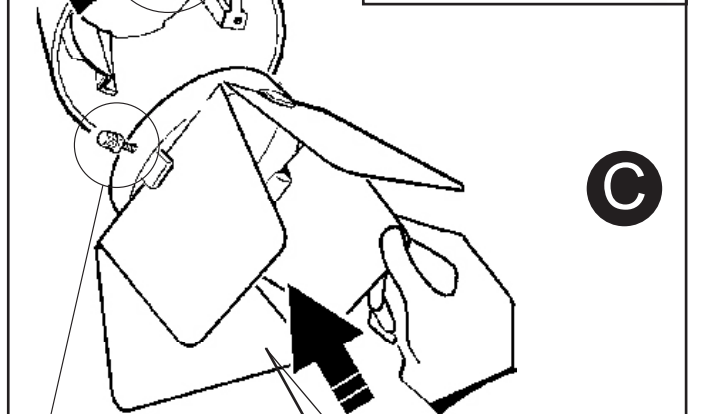
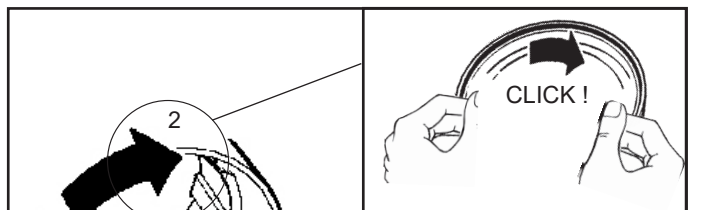
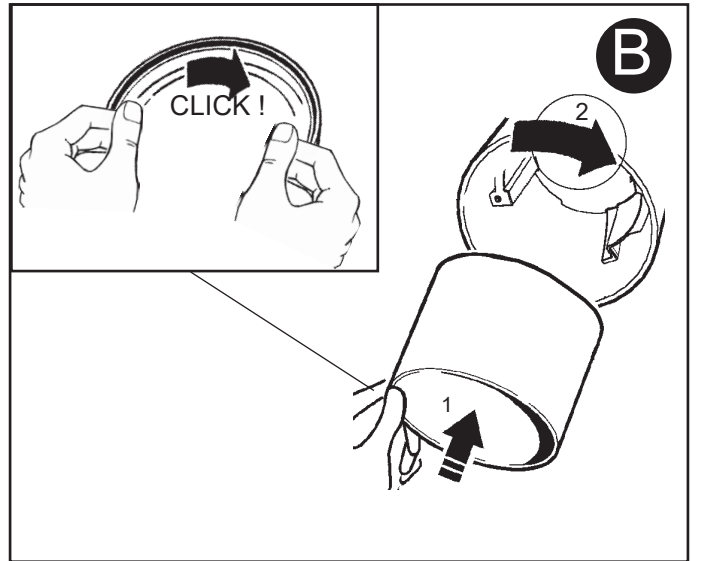
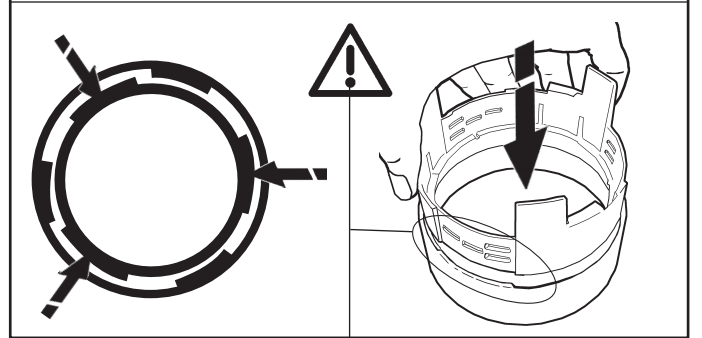
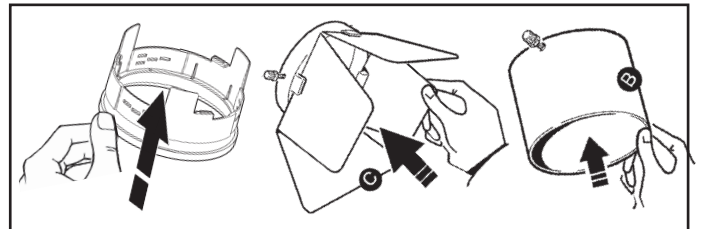
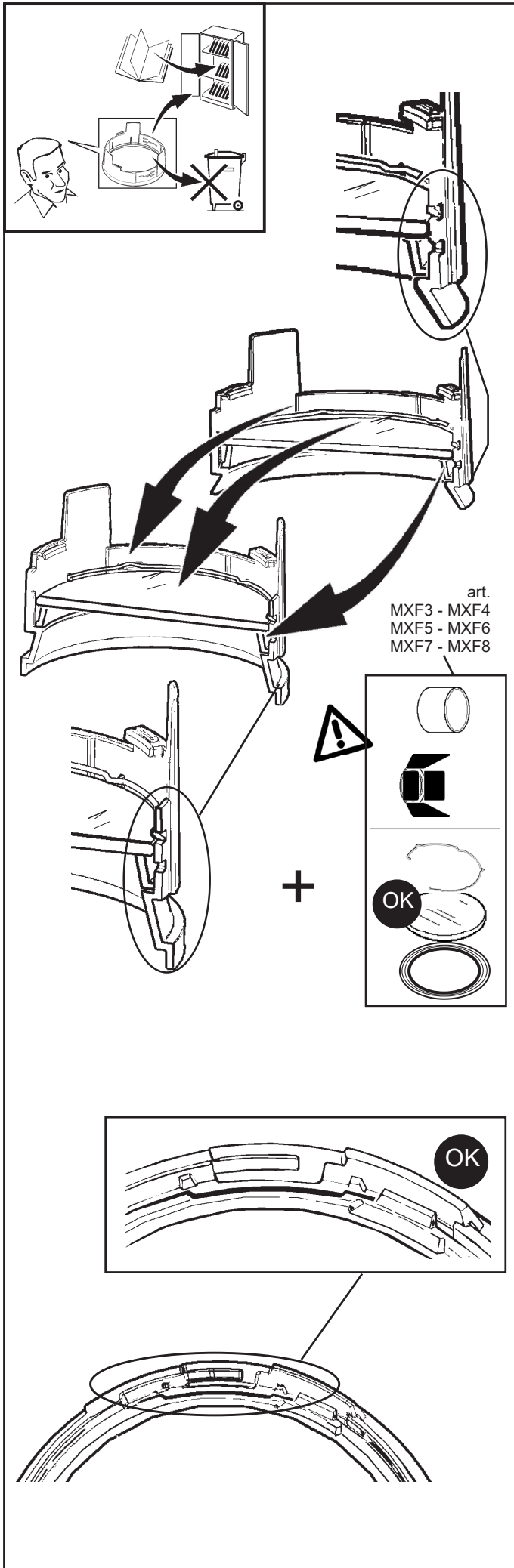
| ART. |    |   |
|------|----------------------------------------------------------------------------------------------------------------------------------------------------------------------------------------------------------------------------------------------------------|-----------------------------------------------------------------------------------------------------------------------------------------------------------------------|
|------|----------------------------------------------------------------------------------------------------------------------------------------------------------------------------------------------------------------------------------------------------------|-----------------------------------------------------------------------------------------------------------------------------------------------------------------------|

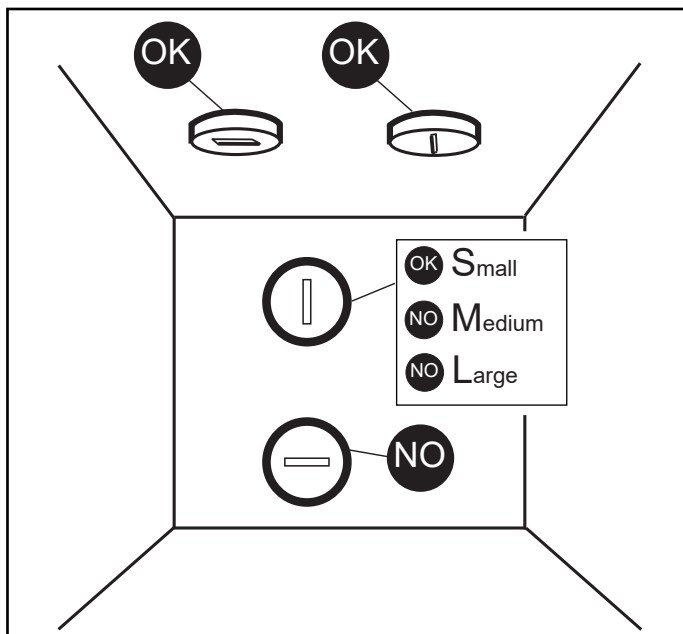
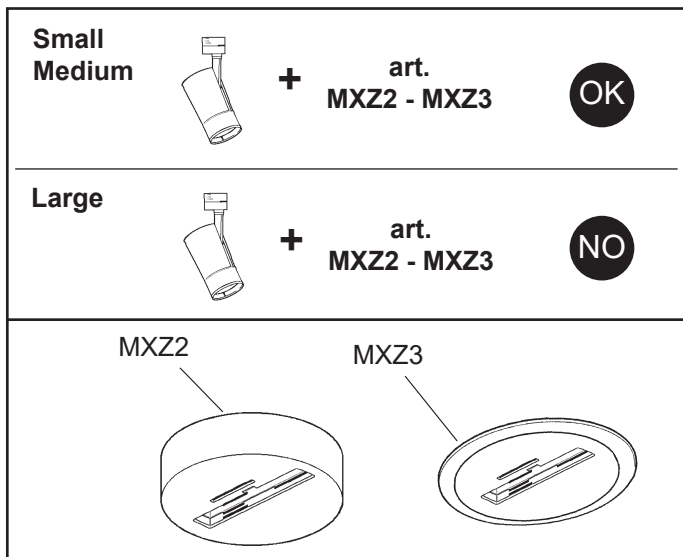
MJ78 - MJ79 - MJ80 - MJ81  
 MJ82 - MJ83 - MJ84 - MJ85  
 MJ86 - MJ87 - MJ88 - MJ89  
 MJ90 - MJ91 - MJ92 - MJ93  
 MJ94 - MJ95 - MJ96 - MJ97  
 MJ98 - MJ99 - MK00 - MK01  
 MK02 - MK03 - MK04 - MK18  
 MK19 - MK20 - MK22 - MK23  
 MK24 - MK26 - MK27 - MK28  
 P224 - P225 - P226 - P227  
 P232 - P233 - P234 - P235  
 P236 - P237 - P238 - P242  
 P243 - P244 - P203 - P204  
 P205 - P206 - P207 - P208  
 P209 - P210 - P626 - P627  
 P628 - P629 - P630 - P631  
 P632 - P633 - QG58 - QG59  
 QG60 - QG61 - QG62 - QG63  
 QG64 - QG65 - QG66 - QG67  
 QG68 - QG69 - QG70 - QG71  
 QG72 - QG73 - QG42 - QG43  
 QG44 - QG45 - QG46 - QG47  
 QG48 - QG49 - QG50 - QG51  
 QG52 - QG53 - QG54 - QG55  
 QG56 - QG57 - QV28 - QV29  
 QV30 - QV31 - QV32 - QV33  
 QV34 - QV35 - RC00 - RC01  
 RC02 - RC03 - RC04 - RC05  
 RC06 - RC07

n°1 MAX

n°1 MAX



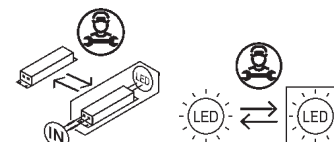




- IT** Per l'installazione con gli accessori art. MXZ2 - MXZ3, fare riferimento al foglio istruzioni relativo.
- EN** To install the product with accessories MXZ2 - MXZ3, please see the relevant instruction sheet.
- FR** En cas d'installation avec les accessoires art. MXZ2 - MXZ3, se conformer aux instructions de la feuille d'instructions correspondante.
- DE** Bezüglich der Installation mit den Zubehörteilen Art. MXZ2 - MXZ3, ziehen Sie das entsprechende Unterweisungsblatt zu Rate.
- NL** Voor het installeren van de accessoires art. MXZ2 - MXZ3, kunt u het betreffende instructieblaadje raadplegen.
- ES** Para la instalación con los accesorios art. MXZ2 - MXZ3, hágase referencia a la hoja de instrucciones.
- NO** For installation af ekstraudstyr art. MXZ2 - MXZ3, henvises til den pågældende brugsanvisning.
- DA** For installation af tilbehør MXZ2 - MXZ3, vennligst se tilhørende instruksjonsark.
- SV** Angående installation med tillbehören MXZ2 - MXZ3, hänvisas till respektive instruktionsblad.
- RU** Порядок монтажа аксессуаров арт. MXZ2 - MXZ3, смотрите в соответствующих инструкциях.
- ZH** 安装配备附件 MXZ2 - MXZ3 的产品时, 请参阅相关说明表。
- AR** لتزكيب التجهيز بالملحقات MXZ2 - MXZ3 ارجع إلى ورقة التعليمات ذات الصلة.

- 
- IT** N.B.: Per la sostituzione del LED contattare l'azienda iGuzzini.
- EN** N.B.: For information on LED replacement please contact iGuzzini.
- FR** N.B.: Pour procéder au remplacement de la LED, adressez-vous à la société iGuzzini.
- DE** N.B.: Bezüglich des Austausches der LED kontaktieren Sie bitte die Firma iGuzzini.
- NL** N.B.: Voor het vervangen van de LED neemt u contact op met het bedrijf iGuzzini.
- ES** NOTA: Para sustituir el LED llame a la empresa iGuzzini.
- DA** N.B.: For udskiftning af lysdioden, skal man kontakte iGuzzini.
- NO** N.B.: For informasjon om skifte av LED, vennligst ta kontakt med iGuzzini.
- SV** OBS! För byte av lysdioden, kontakta företaget iGuzzini.
- RU** ПРИМЕЧАНИЕ: Для замены СИДов обращайтесь в компанию iGuzzini.
- ZH** 注意: 如需LED更换的信息, 请联系iGuzzini
- AR** تنبيه: لاستبدال الضوء LED اتصل بشركة iGuzzini

- 
- VETRO SODICO-CALCICO TEMPRATO  
TEMPERED SODA-LIME GLASS  
VERRE SODIQUE-CALCIQUE TEMPRÉ  
NATRIUM-KALZIUM-GLAS  
GETEMPERD NATRIUMKALKGLAS  
CRISTAL SÓDICO-CALCÁREO TEMPLADO  
HÆRDET NATRONKALKGLAS  
TEMPERERT KALK-NATRON-GLASS  
HÄRDAT KALK-SODAGLAS  
ЗАКАЛЕННОЕ НАТРИЕВО-КАЛЬЦИЕВОЕ СТЕКЛО  
钢化钙钠玻璃  
زجاج SODA-LIME الحراري
- IT** Sostituire lo schermo di protezione danneggiato, richiedendo le specifiche tecniche al costruttore. Non utilizzare l'apparecchio senza lo schermo. Attenzione agli oggetti deteriorabili dai raggi U.V.
- EN** Replace the damaged protective screen, requesting the technical specifications from the manufacturer. Do not use the luminaire without the screen. Be careful of the objects that deteriorate when exposed to UV rays.
- FR** Remplacez l'écran de protection endommagé en demandant au fabricant les spécifications techniques correspondantes. N'utilisez pas l'appareil sans écran. Attention aux objets craignant les rayons U.V.
- DE** Ein beschädigter Schutzschirm muß ersetzt werden. Verlangen Sie vom Hersteller Angaben hinsichtlich der technischen Daten. Die Leuchte darf auf keinen Fall ohne diesen Schirm eingesetzt werden. Vorsicht bei Artikeln, die durch UV-Strahlen beschädigt werden könnten.
- NL** Vervang het protectiescherm als het beschadigd is en verlang van de fabrikant de juiste technische eigenschappen. Gebruik het apparaat niet zonder het scherm. Wees voorzichtig met voorwerpen die door de ultraviolette stralen bedorven kunnen worden.
- ES** Sustituir la pantalla de protección dañada solicitando las respectivas especificaciones técnicas al fabricante. No utilizar el aparato sin la pantalla. Cuidado con los objetos deteriorables por los rayos ultravioletas.
- DA** Udskift en beskadiget beskyttelseskærm; og spørg fabrikanten til råds vedrørende de tekniske detaljer. Brug ikke apparatet uden skærm. Vær opmærksom på genstande, der kan nedbrydes af U.V.-stråler.
- NO** Skift ut den skadete verneskjermen, idet du ber om de tekniske spesifikasjonene hos produsenten. Ikke bruk apparatet uten skjerm. Pass på de gjenstandene som kan skades av U.V.-stråler.
- SV** Byt ut skadade skyddsskärmar. Rådfråga tillverkaren om tekniska specifikationer. Använd inte utrustningen utan skärmen. Var försiktig med föremål som kan skadas av U.V.-strålar.
- RU** Замените поврежденный защитный экран, запросив у производителя технические спецификации. Не использовать прибор без экрана. Обращайте внимание на предметы, которые могут быть повреждены под воздействием УФ излучения.
- ZH** 更换损坏的保护屏, 向生产商索要技术规格。请勿使用无保护屏的光源。请勿使用无保护屏的使用灯具。注意那些受紫外线照射易损坏的物品。
- قم بتبديل شاشة الحماية التالفة، واطلب التحديدات التقنية من المصنع. لا تستخدم التركيبية الضوئية بدون الشاشة.
- AR** احذر من تلف العناصر عند تعرضها للأشعة فوق البنفسجية.





| 1.154.598.14<br>IS10226/08                                                                                                                                                                                           | <b>iGuzini</b> | fattore di potenza - power factor -<br>facteur de puissance<br>Leistungsfaktor - vermogensfactor<br>- factor de potencia<br>effektfaktor - effektfaktor<br>эффектфактор - фактор<br>мощности - 功率因数 | corrente assorbita -<br>absorbed current - courant absorbé<br>Stromaufnahme - stroomopname<br>corriente absorbida - absorberet<br>ström - absorberet strøm<br>tillförd ström - поглощаемая<br>мощность - 电源电流<br>(A) |
|----------------------------------------------------------------------------------------------------------------------------------------------------------------------------------------------------------------------|----------------|-----------------------------------------------------------------------------------------------------------------------------------------------------------------------------------------------------|----------------------------------------------------------------------------------------------------------------------------------------------------------------------------------------------------------------------|
| ART.                                                                                                                                                                                                                 |                |                                                                                                                                                                                                     |                                                                                                                                                                                                                      |
| MJ67 - MJ68 - MJ71 - MJ72 - MR55<br>MR56 - MJ66 - MJ69 - MJ70 - MJ73                                                                                                                                                 | >0,95          | 0,1                                                                                                                                                                                                 |                                                                                                                                                                                                                      |
| MJ74 - MJ75 - MJ76 - MJ77 - MR57<br>MT42 - MT43 - MT44 - MT45 - MT77                                                                                                                                                 | >0,9           | 0,091                                                                                                                                                                                               |                                                                                                                                                                                                                      |
| MJ86 - MJ87 - MJ88 - MJ89 - MR60<br>MT46 - MT47 - MT48 - MT49 - MT78                                                                                                                                                 | >0,9           | 0,104                                                                                                                                                                                               |                                                                                                                                                                                                                      |
| MJ78 - MJ79 - MJ80 - MJ81 - MR58                                                                                                                                                                                     | >0,9           | 0,086                                                                                                                                                                                               |                                                                                                                                                                                                                      |
| MJ82 - MJ83 - MJ84 - MJ85 - MR59                                                                                                                                                                                     | >0,9           | 0,093                                                                                                                                                                                               |                                                                                                                                                                                                                      |
| MJ98 - MJ99 - MK00 - MK01 - MR63<br>QG58 - QG59 - QG60 - QG61 - QG62<br>QG63 - QG64 - QG65 - QG78 - QG79<br>RC00 - RC01 - RC02 - RC03 - RC04<br>RC05 - RC06 - RC07 - RC08 - RC09                                     | >0,95          | 0,18                                                                                                                                                                                                |                                                                                                                                                                                                                      |
| MJ90 - MJ91 - MJ92 - MJ93 - MR61                                                                                                                                                                                     | >0,95          | 0,135                                                                                                                                                                                               |                                                                                                                                                                                                                      |
| MJ94 - MJ95 - MJ96 - MJ97 - MR62                                                                                                                                                                                     | >0,9           | 0,15                                                                                                                                                                                                |                                                                                                                                                                                                                      |
| MK02 - MK03 - MK04 - MR64                                                                                                                                                                                            | >0,95          | 0,14                                                                                                                                                                                                |                                                                                                                                                                                                                      |
| MK05 - MK06 - MK07 - MK08 - MR65                                                                                                                                                                                     | >0,95          | 0,2                                                                                                                                                                                                 |                                                                                                                                                                                                                      |
| MK09 - MK10 - MK11 - MK12 - MR66                                                                                                                                                                                     | >0,95          | 0,24                                                                                                                                                                                                |                                                                                                                                                                                                                      |
| P242 - P243 - P244 - P250<br>P236 - P237 - P238 - P248                                                                                                                                                               | >0,95          | 0,25                                                                                                                                                                                                |                                                                                                                                                                                                                      |
| MK13 - MK14 - MK15 - MK16                                                                                                                                                                                            | >0,95          | 0,4                                                                                                                                                                                                 |                                                                                                                                                                                                                      |
| MK26 - MK27 - MK28 - MR69<br>MK18 - MK19 - MK20 - MR67                                                                                                                                                               | >0,95          | 0,256                                                                                                                                                                                               |                                                                                                                                                                                                                      |
| MK22 - MK23 - MK24 - MR68                                                                                                                                                                                            | >0,95          | 0,208                                                                                                                                                                                               |                                                                                                                                                                                                                      |
| MK29 - MK30 - MK31 - MR32 - MR70<br>ML53                                                                                                                                                                             | >0,95          | 0,3                                                                                                                                                                                                 |                                                                                                                                                                                                                      |
| MK33 - MK34 - MK35 - ML52                                                                                                                                                                                            | >0,95          | 0,45                                                                                                                                                                                                |                                                                                                                                                                                                                      |
| MR98                                                                                                                                                                                                                 | >0,95          | 0,142                                                                                                                                                                                               |                                                                                                                                                                                                                      |
| P626 - P627 - P628 - P629 - P634                                                                                                                                                                                     | >0,95          | 0,118                                                                                                                                                                                               |                                                                                                                                                                                                                      |
| P207 - P208 - P209 - P210 - P212<br>P630 - P631 - P632 - P633 - P635<br>QG42 - QG43 - QG44 - QG45 - QG46<br>QG47 - QG48 - QG49 - QG74 - QG75<br>QG50 - QG51 - QG52 - QG53 - QG54<br>QG55 - QG56 - QG57 - QG76 - QG77 | >0,95          | 0,127                                                                                                                                                                                               |                                                                                                                                                                                                                      |
| MT38 - MT39 - MT40 - MT41 - MT76                                                                                                                                                                                     | >0,9           | 0,089                                                                                                                                                                                               |                                                                                                                                                                                                                      |
| P232 - P233 - P234 - P235 - P247<br>QG66 - QG67 - QG68 - QG69 - QG70<br>QG71 - QG72 - QG73 - QG80 - QG81<br>QV28 - QV29 - QV30 - QV31 - QV32<br>QV33 - QV34 - QV35 - QV36 - QV37                                     | >0,95          | 0,186                                                                                                                                                                                               |                                                                                                                                                                                                                      |
| P224 - P225 - P226 - P227 - P245                                                                                                                                                                                     | >0,95          | 0,147                                                                                                                                                                                               |                                                                                                                                                                                                                      |
| MT54 - MT55 - MT56 - MT57 - P246                                                                                                                                                                                     | >0,95          | 0,143                                                                                                                                                                                               |                                                                                                                                                                                                                      |
| MT62 - MT63 - MT64 - MT82                                                                                                                                                                                            | >0,9           | 0,156                                                                                                                                                                                               |                                                                                                                                                                                                                      |
| MT68 - MT69 - MT70 - P249                                                                                                                                                                                            | >0,95          | 0,212                                                                                                                                                                                               |                                                                                                                                                                                                                      |
| P252                                                                                                                                                                                                                 | >0,95          | 0,157                                                                                                                                                                                               |                                                                                                                                                                                                                      |
| N208                                                                                                                                                                                                                 | 0,86           | 0,035                                                                                                                                                                                               |                                                                                                                                                                                                                      |
| P945                                                                                                                                                                                                                 | 0,86           | 0,037                                                                                                                                                                                               |                                                                                                                                                                                                                      |
| N210                                                                                                                                                                                                                 | >0,9           | 0,065                                                                                                                                                                                               |                                                                                                                                                                                                                      |
| P946                                                                                                                                                                                                                 | >0,9           | 0,064                                                                                                                                                                                               |                                                                                                                                                                                                                      |
| N212                                                                                                                                                                                                                 | >0,95          | 0,099                                                                                                                                                                                               |                                                                                                                                                                                                                      |
| P947                                                                                                                                                                                                                 | >0,9           | 0,103                                                                                                                                                                                               |                                                                                                                                                                                                                      |
| MXJ0 - Q744                                                                                                                                                                                                          | >0,95          | 0,105                                                                                                                                                                                               |                                                                                                                                                                                                                      |
| P251 - Q745                                                                                                                                                                                                          | >0,95          | 0,104                                                                                                                                                                                               |                                                                                                                                                                                                                      |
| P203 - P204 - P205 - P206 - P211                                                                                                                                                                                     | >0,95          | 0,122                                                                                                                                                                                               |                                                                                                                                                                                                                      |
| P213 - P214 - P215 - P216 - P221                                                                                                                                                                                     | >0,95          | 0,083                                                                                                                                                                                               |                                                                                                                                                                                                                      |
| P217 - P218 - P219 - P220 - P222                                                                                                                                                                                     | >0,95          | 0,101                                                                                                                                                                                               |                                                                                                                                                                                                                      |

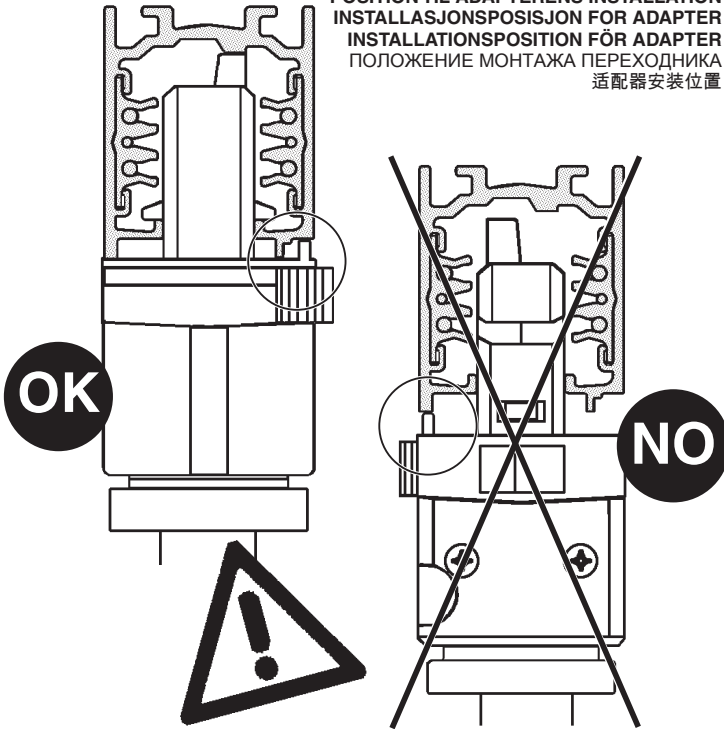
| 1.154.598.14<br>IS10226/08                                                                                                                                                                                           | <b>iGuzini</b> | fattore di potenza - power factor -<br>facteur de puissance<br>Leistungsfaktor - vermogensfactor<br>- factor de potencia<br>effektfaktor - effektfaktor<br>эффектфактор - фактор<br>мощности - 功率因数 | corrente assorbita -<br>absorbed current - courant absorbé<br>Stromaufnahme - stroomopname<br>corriente absorbida - absorberet<br>ström - absorberet strøm<br>tillförd ström - поглощаемая<br>мощность - 电源电流<br>(A) |
|----------------------------------------------------------------------------------------------------------------------------------------------------------------------------------------------------------------------|----------------|-----------------------------------------------------------------------------------------------------------------------------------------------------------------------------------------------------|----------------------------------------------------------------------------------------------------------------------------------------------------------------------------------------------------------------------|
| ART.                                                                                                                                                                                                                 |                |                                                                                                                                                                                                     |                                                                                                                                                                                                                      |
| MJ67 - MJ68 - MJ71 - MJ72 - MR55<br>MR56 - MJ66 - MJ69 - MJ70 - MJ73                                                                                                                                                 | >0,95          | 0,1                                                                                                                                                                                                 |                                                                                                                                                                                                                      |
| MJ74 - MJ75 - MJ76 - MJ77 - MR57<br>MT42 - MT43 - MT44 - MT45 - MT77                                                                                                                                                 | >0,9           | 0,091                                                                                                                                                                                               |                                                                                                                                                                                                                      |
| MJ86 - MJ87 - MJ88 - MJ89 - MR60<br>MT46 - MT47 - MT48 - MT49 - MT78                                                                                                                                                 | >0,9           | 0,104                                                                                                                                                                                               |                                                                                                                                                                                                                      |
| MJ78 - MJ79 - MJ80 - MJ81 - MR58                                                                                                                                                                                     | >0,9           | 0,086                                                                                                                                                                                               |                                                                                                                                                                                                                      |
| MJ82 - MJ83 - MJ84 - MJ85 - MR59                                                                                                                                                                                     | >0,9           | 0,093                                                                                                                                                                                               |                                                                                                                                                                                                                      |
| MJ98 - MJ99 - MK00 - MK01 - MR63<br>QG58 - QG59 - QG60 - QG61 - QG62<br>QG63 - QG64 - QG65 - QG78 - QG79<br>RC00 - RC01 - RC02 - RC03 - RC04<br>RC05 - RC06 - RC07 - RC08 - RC09                                     | >0,95          | 0,18                                                                                                                                                                                                |                                                                                                                                                                                                                      |
| MJ90 - MJ91 - MJ92 - MJ93 - MR61                                                                                                                                                                                     | >0,95          | 0,135                                                                                                                                                                                               |                                                                                                                                                                                                                      |
| MJ94 - MJ95 - MJ96 - MJ97 - MR62                                                                                                                                                                                     | >0,9           | 0,15                                                                                                                                                                                                |                                                                                                                                                                                                                      |
| MK02 - MK03 - MK04 - MR64                                                                                                                                                                                            | >0,95          | 0,14                                                                                                                                                                                                |                                                                                                                                                                                                                      |
| MK05 - MK06 - MK07 - MK08 - MR65                                                                                                                                                                                     | >0,95          | 0,2                                                                                                                                                                                                 |                                                                                                                                                                                                                      |
| MK09 - MK10 - MK11 - MK12 - MR66                                                                                                                                                                                     | >0,95          | 0,24                                                                                                                                                                                                |                                                                                                                                                                                                                      |
| P242 - P243 - P244 - P250<br>P236 - P237 - P238 - P248                                                                                                                                                               | >0,95          | 0,25                                                                                                                                                                                                |                                                                                                                                                                                                                      |
| MK13 - MK14 - MK15 - MK16                                                                                                                                                                                            | >0,95          | 0,4                                                                                                                                                                                                 |                                                                                                                                                                                                                      |
| MK26 - MK27 - MK28 - MR69<br>MK18 - MK19 - MK20 - MR67                                                                                                                                                               | >0,95          | 0,256                                                                                                                                                                                               |                                                                                                                                                                                                                      |
| MK22 - MK23 - MK24 - MR68                                                                                                                                                                                            | >0,95          | 0,208                                                                                                                                                                                               |                                                                                                                                                                                                                      |
| MK29 - MK30 - MK31 - MR32 - MR70<br>ML53                                                                                                                                                                             | >0,95          | 0,3                                                                                                                                                                                                 |                                                                                                                                                                                                                      |
| MK33 - MK34 - MK35 - ML52                                                                                                                                                                                            | >0,95          | 0,45                                                                                                                                                                                                |                                                                                                                                                                                                                      |
| MR98                                                                                                                                                                                                                 | >0,95          | 0,142                                                                                                                                                                                               |                                                                                                                                                                                                                      |
| P626 - P627 - P628 - P629 - P634                                                                                                                                                                                     | >0,95          | 0,118                                                                                                                                                                                               |                                                                                                                                                                                                                      |
| P207 - P208 - P209 - P210 - P212<br>P630 - P631 - P632 - P633 - P635<br>QG42 - QG43 - QG44 - QG45 - QG46<br>QG47 - QG48 - QG49 - QG74 - QG75<br>QG50 - QG51 - QG52 - QG53 - QG54<br>QG55 - QG56 - QG57 - QG76 - QG77 | >0,95          | 0,127                                                                                                                                                                                               |                                                                                                                                                                                                                      |
| MT38 - MT39 - MT40 - MT41 - MT76                                                                                                                                                                                     | >0,9           | 0,089                                                                                                                                                                                               |                                                                                                                                                                                                                      |
| P232 - P233 - P234 - P235 - P247<br>QG66 - QG67 - QG68 - QG69 - QG70<br>QG71 - QG72 - QG73 - QG80 - QG81<br>QV28 - QV29 - QV30 - QV31 - QV32<br>QV33 - QV34 - QV35 - QV36 - QV37                                     | >0,95          | 0,186                                                                                                                                                                                               |                                                                                                                                                                                                                      |
| P224 - P225 - P226 - P227 - P245                                                                                                                                                                                     | >0,95          | 0,147                                                                                                                                                                                               |                                                                                                                                                                                                                      |
| MT54 - MT55 - MT56 - MT57 - P246                                                                                                                                                                                     | >0,95          | 0,143                                                                                                                                                                                               |                                                                                                                                                                                                                      |
| MT62 - MT63 - MT64 - MT82                                                                                                                                                                                            | >0,9           | 0,156                                                                                                                                                                                               |                                                                                                                                                                                                                      |
| MT68 - MT69 - MT70 - P249                                                                                                                                                                                            | >0,95          | 0,212                                                                                                                                                                                               |                                                                                                                                                                                                                      |
| P252                                                                                                                                                                                                                 | >0,95          | 0,157                                                                                                                                                                                               |                                                                                                                                                                                                                      |
| N208                                                                                                                                                                                                                 | 0,86           | 0,035                                                                                                                                                                                               |                                                                                                                                                                                                                      |
| P945                                                                                                                                                                                                                 | 0,86           | 0,037                                                                                                                                                                                               |                                                                                                                                                                                                                      |
| N210                                                                                                                                                                                                                 | >0,9           | 0,065                                                                                                                                                                                               |                                                                                                                                                                                                                      |
| P946                                                                                                                                                                                                                 | >0,9           | 0,064                                                                                                                                                                                               |                                                                                                                                                                                                                      |
| N212                                                                                                                                                                                                                 | >0,95          | 0,099                                                                                                                                                                                               |                                                                                                                                                                                                                      |
| P947                                                                                                                                                                                                                 | >0,9           | 0,103                                                                                                                                                                                               |                                                                                                                                                                                                                      |
| MXJ0 - Q744                                                                                                                                                                                                          | >0,95          | 0,105                                                                                                                                                                                               |                                                                                                                                                                                                                      |
| P251 - Q745                                                                                                                                                                                                          | >0,95          | 0,104                                                                                                                                                                                               |                                                                                                                                                                                                                      |
| P203 - P204 - P205 - P206 - P211                                                                                                                                                                                     | >0,95          | 0,122                                                                                                                                                                                               |                                                                                                                                                                                                                      |
| P213 - P214 - P215 - P216 - P221                                                                                                                                                                                     | >0,95          | 0,083                                                                                                                                                                                               |                                                                                                                                                                                                                      |
| P217 - P218 - P219 - P220 - P222                                                                                                                                                                                     | >0,95          | 0,101                                                                                                                                                                                               |                                                                                                                                                                                                                      |

| 1.154.598.14<br>IS10226/08                                                                                                                                                                                           | <b>iGuzini</b> | fattore di potenza - power factor -<br>facteur de puissance<br>Leistungsfaktor - vermogensfactor<br>- factor de potencia<br>effektfaktor - effektfaktor<br>эффектфактор - фактор<br>мощности - 功率因数 | corrente assorbita -<br>absorbed current - courant absorbé<br>Stromaufnahme - stroomopname<br>corriente absorbida - absorberet<br>ström - absorberet strøm<br>tillförd ström - поглощаемая<br>мощность - 电源电流<br>(A) |
|----------------------------------------------------------------------------------------------------------------------------------------------------------------------------------------------------------------------|----------------|-----------------------------------------------------------------------------------------------------------------------------------------------------------------------------------------------------|----------------------------------------------------------------------------------------------------------------------------------------------------------------------------------------------------------------------|
| ART.                                                                                                                                                                                                                 |                |                                                                                                                                                                                                     |                                                                                                                                                                                                                      |
| MJ67 - MJ68 - MJ71 - MJ72 - MR55<br>MR56 - MJ66 - MJ69 - MJ70 - MJ73                                                                                                                                                 | >0,95          | 0,1                                                                                                                                                                                                 |                                                                                                                                                                                                                      |
| MJ74 - MJ75 - MJ76 - MJ77 - MR57<br>MT42 - MT43 - MT44 - MT45 - MT77                                                                                                                                                 | >0,9           | 0,091                                                                                                                                                                                               |                                                                                                                                                                                                                      |
| MJ86 - MJ87 - MJ88 - MJ89 - MR60<br>MT46 - MT47 - MT48 - MT49 - MT78                                                                                                                                                 | >0,9           | 0,104                                                                                                                                                                                               |                                                                                                                                                                                                                      |
| MJ78 - MJ79 - MJ80 - MJ81 - MR58                                                                                                                                                                                     | >0,9           | 0,086                                                                                                                                                                                               |                                                                                                                                                                                                                      |
| MJ82 - MJ83 - MJ84 - MJ85 - MR59                                                                                                                                                                                     | >0,9           | 0,093                                                                                                                                                                                               |                                                                                                                                                                                                                      |
| MJ98 - MJ99 - MK00 - MK01 - MR63<br>QG58 - QG59 - QG60 - QG61 - QG62<br>QG63 - QG64 - QG65 - QG78 - QG79<br>RC00 - RC01 - RC02 - RC03 - RC04<br>RC05 - RC06 - RC07 - RC08 - RC09                                     | >0,95          | 0,18                                                                                                                                                                                                |                                                                                                                                                                                                                      |
| MJ90 - MJ91 - MJ92 - MJ93 - MR61                                                                                                                                                                                     | >0,95          | 0,135                                                                                                                                                                                               |                                                                                                                                                                                                                      |
| MJ94 - MJ95 - MJ96 - MJ97 - MR62                                                                                                                                                                                     | >0,9           | 0,15                                                                                                                                                                                                |                                                                                                                                                                                                                      |
| MK02 - MK03 - MK04 - MR64                                                                                                                                                                                            | >0,95          | 0,14                                                                                                                                                                                                |                                                                                                                                                                                                                      |
| MK05 - MK06 - MK07 - MK08 - MR65                                                                                                                                                                                     | >0,95          | 0,2                                                                                                                                                                                                 |                                                                                                                                                                                                                      |
| MK09 - MK10 - MK11 - MK12 - MR66                                                                                                                                                                                     | >0,95          | 0,24                                                                                                                                                                                                |                                                                                                                                                                                                                      |
| P242 - P243 - P244 - P250<br>P236 - P237 - P238 - P248                                                                                                                                                               | >0,95          | 0,25                                                                                                                                                                                                |                                                                                                                                                                                                                      |
| MK13 - MK14 - MK15 - MK16                                                                                                                                                                                            | >0,95          | 0,4                                                                                                                                                                                                 |                                                                                                                                                                                                                      |
| MK26 - MK27 - MK28 - MR69<br>MK18 - MK19 - MK20 - MR67                                                                                                                                                               | >0,95          | 0,256                                                                                                                                                                                               |                                                                                                                                                                                                                      |
| MK22 - MK23 - MK24 - MR68                                                                                                                                                                                            | >0,95          | 0,208                                                                                                                                                                                               |                                                                                                                                                                                                                      |
| MK29 - MK30 - MK31 - MR32 - MR70<br>ML53                                                                                                                                                                             | >0,95          | 0,3                                                                                                                                                                                                 |                                                                                                                                                                                                                      |
| MK33 - MK34 - MK35 - ML52                                                                                                                                                                                            | >0,95          | 0,45                                                                                                                                                                                                |                                                                                                                                                                                                                      |
| MR98                                                                                                                                                                                                                 | >0,95          | 0,142                                                                                                                                                                                               |                                                                                                                                                                                                                      |
| P626 - P627 - P628 - P629 - P634                                                                                                                                                                                     | >0,95          | 0,118                                                                                                                                                                                               |                                                                                                                                                                                                                      |
| P207 - P208 - P209 - P210 - P212<br>P630 - P631 - P632 - P633 - P635<br>QG42 - QG43 - QG44 - QG45 - QG46<br>QG47 - QG48 - QG49 - QG74 - QG75<br>QG50 - QG51 - QG52 - QG53 - QG54<br>QG55 - QG56 - QG57 - QG76 - QG77 | >0,95          | 0,127                                                                                                                                                                                               |                                                                                                                                                                                                                      |
| MT38 - MT39 - MT40 - MT41 - MT76                                                                                                                                                                                     | >0,9           | 0,089                                                                                                                                                                                               |                                                                                                                                                                                                                      |
| P232 - P233 - P234 - P235 - P247<br>QG66 - QG67 - QG68 - QG69 - QG70<br>QG71 - QG72 - QG73 - QG80 - QG81<br>QV28 - QV29 - QV30 - QV31 - QV32<br>QV33 - QV34 - QV35 - QV36 - QV37                                     | >0,95          | 0,186                                                                                                                                                                                               |                                                                                                                                                                                                                      |
| P224 - P225 - P226 - P227 - P245                                                                                                                                                                                     | >0,95          | 0,147                                                                                                                                                                                               |                                                                                                                                                                                                                      |
| MT54 - MT55 - MT56 - MT57 - P246                                                                                                                                                                                     | >0,95          | 0,143                                                                                                                                                                                               |                                                                                                                                                                                                                      |
| MT62 - MT63 - MT64 - MT82                                                                                                                                                                                            | >0,9           | 0,156                                                                                                                                                                                               |                                                                                                                                                                                                                      |
| MT68 - MT69 - MT70 - P249                                                                                                                                                                                            | >0,95          | 0,212                                                                                                                                                                                               |                                                                                                                                                                                                                      |
| P252                                                                                                                                                                                                                 | >0,95          | 0,157                                                                                                                                                                                               |                                                                                                                                                                                                                      |
| N208                                                                                                                                                                                                                 | 0,86           | 0,035                                                                                                                                                                                               |                                                                                                                                                                                                                      |
| P945                                                                                                                                                                                                                 | 0,86           | 0,037                                                                                                                                                                                               |                                                                                                                                                                                                                      |
| N210                                                                                                                                                                                                                 | >0,9           | 0,065                                                                                                                                                                                               |                                                                                                                                                                                                                      |
| P946                                                                                                                                                                                                                 | >0,9           | 0,064                                                                                                                                                                                               |                                                                                                                                                                                                                      |
| N212                                                                                                                                                                                                                 | >0,95          | 0,099                                                                                                                                                                                               |                                                                                                                                                                                                                      |
| P947                                                                                                                                                                                                                 | >0,9           | 0,103                                                                                                                                                                                               |                                                                                                                                                                                                                      |
| MXJ0 - Q744                                                                                                                                                                                                          | >0,95          | 0,105                                                                                                                                                                                               |                                                                                                                                                                                                                      |
| P251 - Q745                                                                                                                                                                                                          | >0,95          | 0,104                                                                                                                                                                                               |                                                                                                                                                                                                                      |
| P203 - P204 - P205 - P206 - P211                                                                                                                                                                                     | >0,95          | 0,122                                                                                                                                                                                               |                                                                                                                                                                                                                      |
| P213 - P214 - P215 - P216 - P221                                                                                                                                                                                     | >0,95          | 0,083                                                                                                                                                                                               |                                                                                                                                                                                                                      |
| P217 - P218 - P219 - P220 - P222                                                                                                                                                                                     | >0,95          | 0,101                                                                                                                                                                                               |                                                                                                                                                                                                                      |

2.519.604.00  
IS11579/00

# iGuzzini

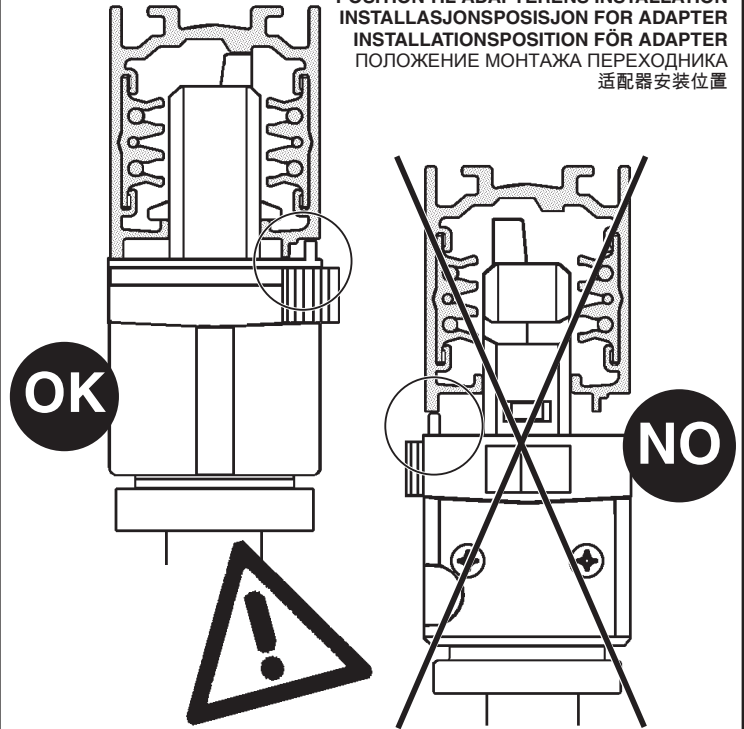
POSIZIONE DI INSTALLAZIONE ADATTATORE  
ADAPTER INSTALLATION POSITION  
POSITION D'INSTALLATION ADAPTATEUR  
EINBAUPOSITION DES ADAPTERS  
INSTALLATIESTAND ADAPTER  
POSICIÓN DE INSTALACIÓN DEL ADAPTADOR  
POSITION TIL ADAPTERENS INSTALLATION  
INSTALLASJONSPOSISJON FOR ADAPTER  
INSTALLATIONSPOSITION FÖR ADAPTER  
ПОЛОЖЕНИЕ МОНТАЖА ПЕРЕХОДНИКА  
适配器安装位置



2.519.604.00  
IS11579/00

# iGuzzini

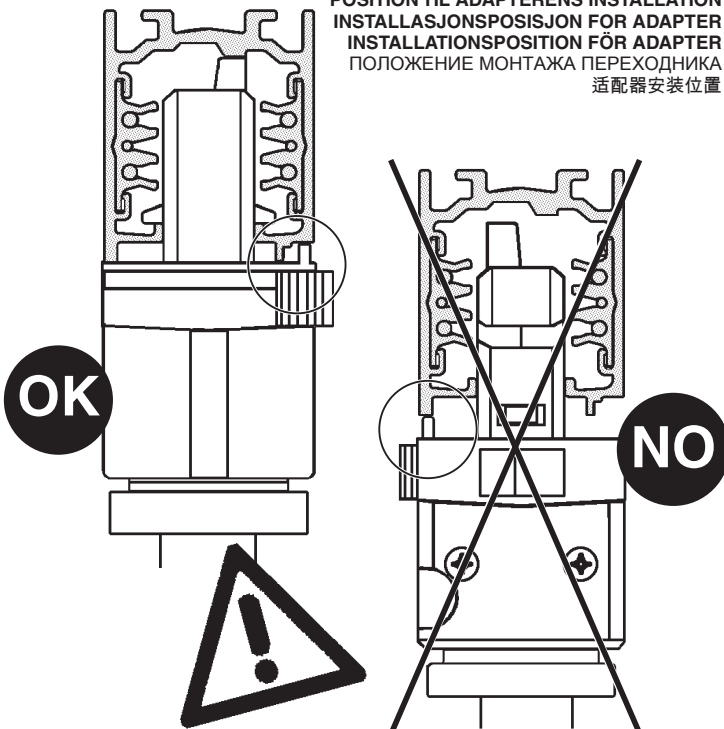
POSIZIONE DI INSTALLAZIONE ADATTATORE  
ADAPTER INSTALLATION POSITION  
POSITION D'INSTALLATION ADAPTATEUR  
EINBAUPOSITION DES ADAPTERS  
INSTALLATIESTAND ADAPTER  
POSICIÓN DE INSTALACIÓN DEL ADAPTADOR  
POSITION TIL ADAPTERENS INSTALLATION  
INSTALLASJONSPOSISJON FOR ADAPTER  
INSTALLATIONSPOSITION FÖR ADAPTER  
ПОЛОЖЕНИЕ МОНТАЖА ПЕРЕХОДНИКА  
适配器安装位置



2.519.604.00  
IS11579/00

# iGuzzini

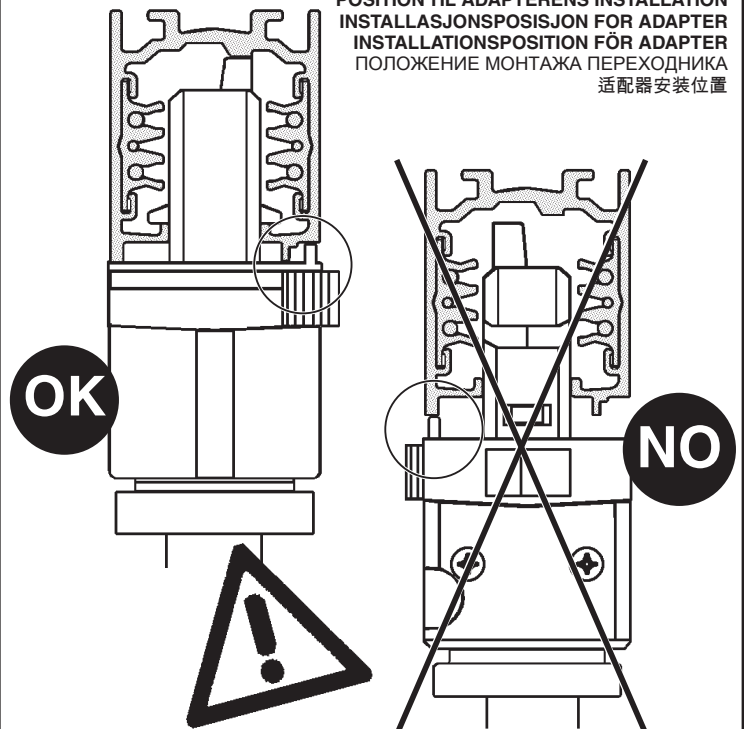
POSIZIONE DI INSTALLAZIONE ADATTATORE  
ADAPTER INSTALLATION POSITION  
POSITION D'INSTALLATION ADAPTATEUR  
EINBAUPOSITION DES ADAPTERS  
INSTALLATIESTAND ADAPTER  
POSICIÓN DE INSTALACIÓN DEL ADAPTADOR  
POSITION TIL ADAPTERENS INSTALLATION  
INSTALLASJONSPOSISJON FOR ADAPTER  
INSTALLATIONSPOSITION FÖR ADAPTER  
ПОЛОЖЕНИЕ МОНТАЖА ПЕРЕХОДНИКА  
适配器安装位置



2.519.604.00  
IS11579/00

# iGuzzini

POSIZIONE DI INSTALLAZIONE ADATTATORE  
ADAPTER INSTALLATION POSITION  
POSITION D'INSTALLATION ADAPTATEUR  
EINBAUPOSITION DES ADAPTERS  
INSTALLATIESTAND ADAPTER  
POSICIÓN DE INSTALACIÓN DEL ADAPTADOR  
POSITION TIL ADAPTERENS INSTALLATION  
INSTALLASJONSPOSISJON FOR ADAPTER  
INSTALLATIONSPOSITION FÖR ADAPTER  
ПОЛОЖЕНИЕ МОНТАЖА ПЕРЕХОДНИКА  
适配器安装位置

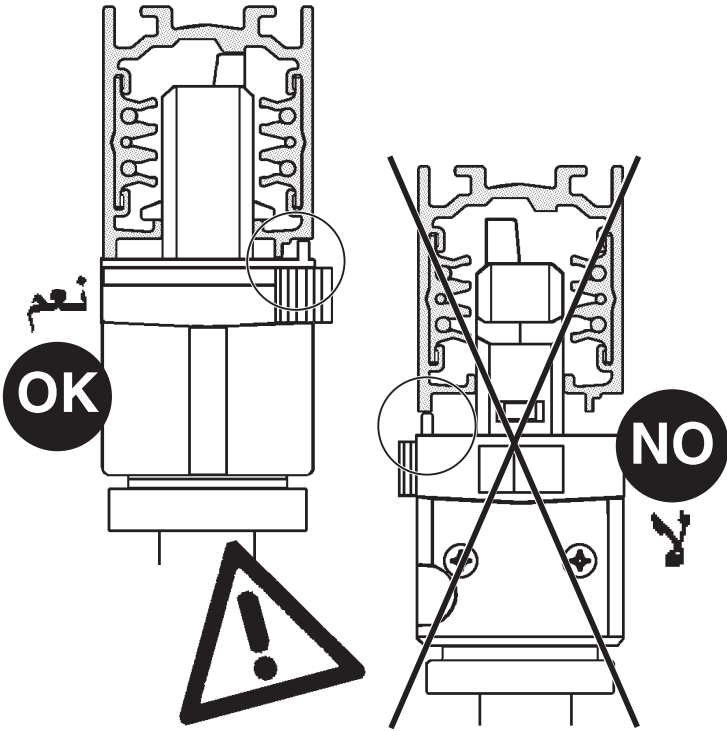


2.509.493.00  
IS11580/00

**iGuzzini**

موضع تركيب المهايئ

POSIZIONE DI INSTALLAZIONE ADATTATORE  
ADAPTER INSTALLATION POSITION  
POSICIÓN DE INSTALACIÓN DEL ADAPTADOR

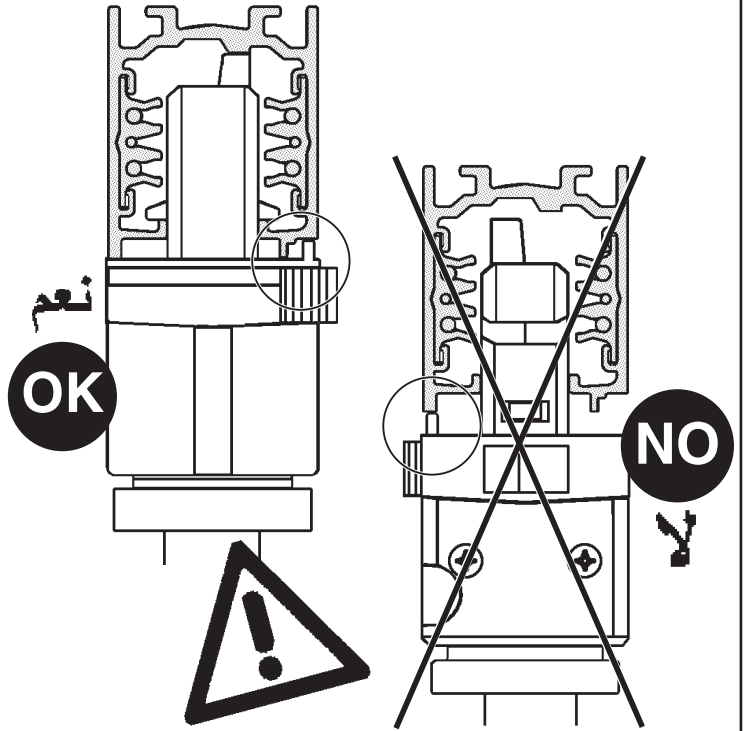


2.509.493.00  
IS11580/00

**iGuzzini**

موضع تركيب المهايئ

POSIZIONE DI INSTALLAZIONE ADATTATORE  
ADAPTER INSTALLATION POSITION  
POSICIÓN DE INSTALACIÓN DEL ADAPTADOR

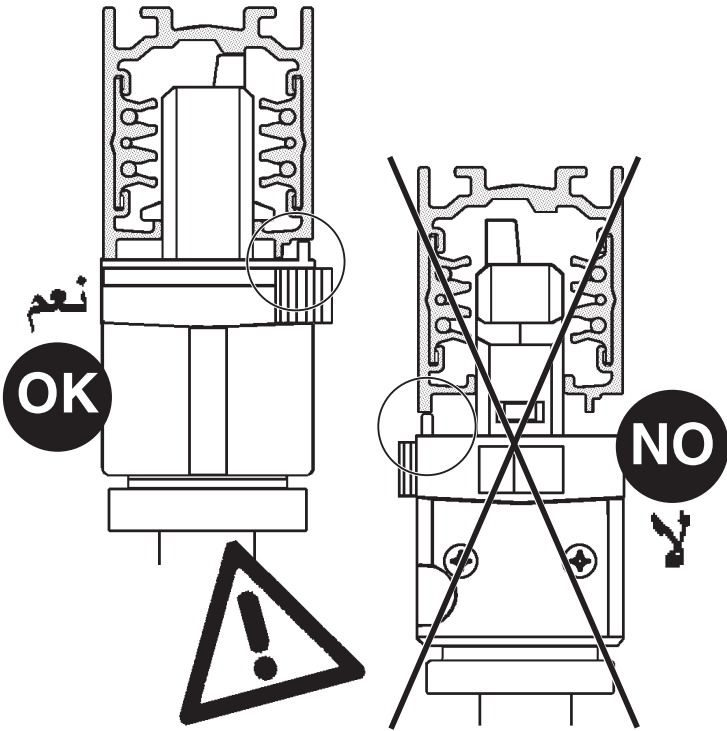


2.509.493.00  
IS11580/00

**iGuzzini**

موضع تركيب المهايئ

POSIZIONE DI INSTALLAZIONE ADATTATORE  
ADAPTER INSTALLATION POSITION  
POSICIÓN DE INSTALACIÓN DEL ADAPTADOR

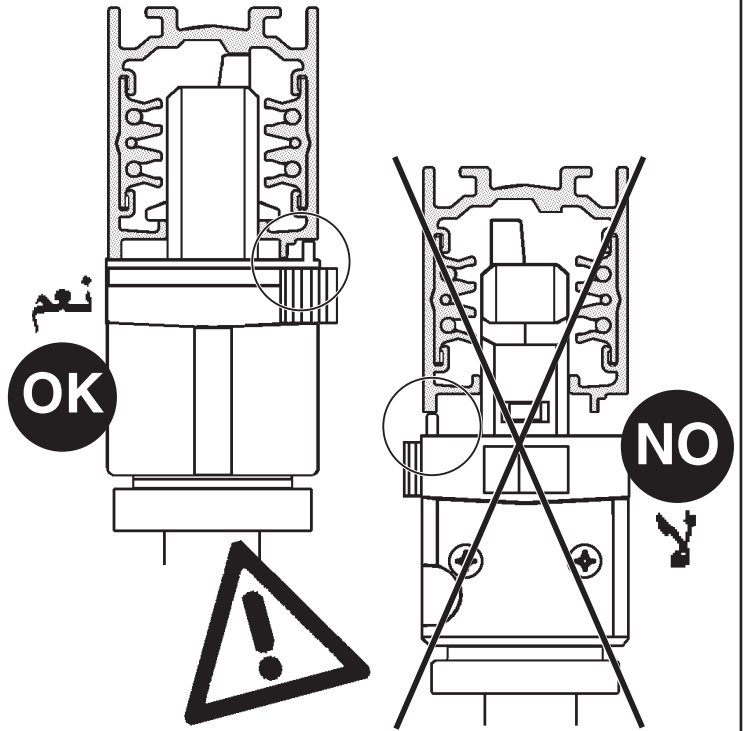


2.509.493.00  
IS11580/00

**iGuzzini**

موضع تركيب المهايئ

POSIZIONE DI INSTALLAZIONE ADATTATORE  
ADAPTER INSTALLATION POSITION  
POSICIÓN DE INSTALACIÓN DEL ADAPTADOR





- I Istruzioni per le operazioni di servizio per l'apparecchio di illuminazione**  
**GB Instructions on luminaire service operations**  
**F Instructions pour les opérations de service du luminaire**  
**D Wartungsanleitung für die Leuchte**  
**NL Instructies voor de onderhoudsoperaties op de verlichtingsarmatuur**  
**E Instrucciones para las operaciones de servicio del aparato de alumbrado**  
**DK Anvisninger i serviceindgreb på belysningsarmatur**  
**N Anvisninger for betjening av lysapparatet**  
**S Instruktioner för användning av belysningsanordningen**  
**RUS Инструкции по эксплуатации осветительного прибора**  
**CN 照明装置检修操作说明**

**Sostituire la lampada parzialmente esausta**  
 Replace the partly exhausted lamp  
 Remplacer la lampe partiellement épuisée  
 Die teilweise erschöpfte Lampe austauschen  
 Vervang de gedeeltelijk lege lamp  
 Sustituir la lámpara parzialmente agotada  
 Udskift den delvist udtjente pære  
 Skifte ut den delvis utbrænte lyspæren  
 Byt ut den delvis förbrukade lampan  
 Замена частично отработанной лампочки  
 更换部分老化的灯泡



**Spegnimento**  
 Switch it off  
 Extinction  
 Ausschaltung  
 Uitschakeling  
 Apagado  
 Slukning  
 Slukking  
 Släckning  
 Выключение  
 关灯

**Interrompere l'alimentazione dell'apparecchio**  
 Cut the power supply to the luminaire  
 Couper l'alimentation du luminaire  
 Stromversorgung der Leuchte unterbrechen  
 Onderbreek de voeding van het apparaat  
 Interrumpir la alimentación del aparato  
 Afbryd armaturets strømforsyning  
 Avbryte strømtilførselen til apparatet  
 Koppla från anordningens strömförsörjning  
 Отключить электропитание прибора  
 中断装置供电



**Aprire l'apparecchio**  
 Open the fixture  
 Ouvrir le luminaire  
 Das Gerät öffnen  
 Open het apparaat  
 Abrir el aparato  
 Åbn armaturet  
 Åpne apparatet  
 Öppna anordningen  
 Раскрыть прибор  
 打开装置



**Rimuovere la lampada esausta**  
 Remove the exhausted lamp  
 Retirer la lampe épuisée  
 Die alte Lampe entnehmen  
 Verwijder de lege lamp  
 Quitar la lámpara agotada  
 Tag den udtjente pære ud  
 Fjerne den utbrænte lyspæren  
 Ta bort den förbrukade lampan  
 Вынуть старую лампочку  
 取出老化的灯泡

**Portarla in un centro di riciclaggio**  
 Carry it to a recycling centre  
 La porter dans une déchetterie pour son recyclage  
 Ordnungsgemäß entsorgen  
 Breng de lamp naar een recyclingcentrum  
 Llevarla a un centro de reciclaje  
 Aflever den på en genbrugsstation  
 Lever den til en miljøstasjon  
 Lämna in den till en återvinningsanläggning  
 Сдать ее в пункт приема утильсырья  
 将其送往回收中心



**Inserire la nuova lampada**  
 Introduce the new lamp  
 Installer la lampe neuve  
 Die neue Lampe einsetzen  
 Doe de nieuwe lamp op zijn plek  
 Montar la nueva lámpara  
 Sæt den nye pære i  
 Sette i den nye pæren  
 Sätt i den nya lampan  
 Вставить новую лампочку  
 装入新灯泡

**Inserire la nuova lampada nel portalampana**  
 Fit the new lamp into the socket  
 Installer la nouvelle lampe dans le support de lampe  
 Die neue Lampe in den Sockel einsetzen  
 Doe de nieuwe lamp in de lamphouder  
 Montar la nueva lámpara en el portalampana  
 Sæt den nye pære i fatningen  
 Sette den nye pæren inn i lampeholderen  
 Sätt i den nya lampan i lamphållaren  
 Вставить новую лампочку в патрон  
 将新灯泡插入灯泡架中



**Riposizionare ottica**  
 Re-place the optic  
 Remettre l'optique à sa place  
 Die Optik wieder einsetzen  
 Doe de optiek weer op zijn plaats  
 Volver a montar la óptica  
 Sæt den optiske enhed på plads  
 Innstille linsen  
 Flytta om optiken  
 Отрегулировать линзы  
 重新定位光头



**Effettuare prova di funzionamento**  
 Perform operative test  
 Procéder à un essai de fonctionnement  
 Eine Funktionsprüfung durchführen  
 Controleer de correcte werking  
 Hacer una prueba de funcionamiento  
 Afprøv funktionen  
 Prové om den fungerer  
 Utför funktionstest  
 Выполнить проверку исправности работы  
 执行功能测试



- I Istruzioni per la pulizia dell'apparecchio di illuminazione  
 GB Instructions on luminaire cleaning operations  
 F Instructions pour le nettoyage du luminaire  
 D Anweisungen zur Reinigung der Leuchte  
 NL Instructies voor de reiniging van de verlichtingsarmatuur  
 E Instrucciones para limpiar el aparato de alumbrado  
 DK Anvisninger i rengøring af belysningsarmaturet  
 N Anvisninger for rengjøring av lysapparatet  
 S Instruktioner för rengöring av belysningsanordningen  
 RUS Инструкции по чистке осветительного прибора  
 CN 照明装置清洁说明

Pulire l'apparecchio  
 Clean the fixture  
 Nettoyer le luminaire  
 Das Gerät reinigen  
 Reinig het apparaat  
 Limpiar el aparato  
 Rengør armaturet  
 Rengjøre apparatet  
 Rengör anordningen  
 Чистка прибора  
 清洁装置



Spegnimento  
 Switch it off  
 Extinction  
 Ausschaltung  
 Uitschakeling  
 Apagado  
 Slukning  
 Slukking  
 Släckning  
 Выключение  
 关灯

Interrompere l'alimentazione dell'apparecchio  
 Cut the power supply to the luminaire  
 Couper l'alimentation du luminaire  
 Stromversorgung der Leuchte unterbrechen  
 Onderbreek de voeding van het apparaat  
 Interrumpir la alimentación del aparato  
 Afbryd armaturets strømforsyning  
 Avbryt strømtilførselen til apparatet  
 Koppla från anordningens strömförsörjning  
 Отключить электропитание прибора  
 中断装置供电



Spolverare l'ottica esterna  
 Remove dust from the external optic  
 Dépoussiérer l'optique extérieure  
 Die externe Optik abstauben  
 Stof de externe optiek af  
 Quitar el polvo de la óptica exterior  
 Tør støvet af den udvendige optiske enhed  
 Fjerne støv fra den eksterne lysenheden  
 Damma av den yttre optiken  
 Вытереть пыль с внешней стороны линз  
 为外侧镜头掸尘



Lavare l'ottica esterna  
 Wash the external optic  
 Laver l'optique extérieure  
 Die externe Optik waschen  
 Was de externe optiek  
 Lavar la óptica exterior  
 Vask den udvendige optiske enhed  
 Vaske den eksterne lysenheden  
 Rengör den yttre optiken  
 Вымыть линзы с внешней стороны  
 清洁外镜头



Rimuovere l'ottica  
 Remove the optic  
 Retirer l'optique  
 Die Optik abnehmen  
 Verwijder de optiek  
 Quitar la óptica  
 Tag den optiske enhed af  
 Fjerne lysenheden  
 Ta bort optiken  
 Снять линзы  
 取下镜头



Pulire la parte interna dell'apparecchio di illuminazione  
 Clean the inside of the fixture  
 Nettoyer l'intérieur du luminaire  
 Die Innenseite der Leuchte reinigen  
 Reinig de binnenzijde van de verlichtingsarmatuur  
 Limpiar el interior del aparato de alumbrado  
 Rengør belysningsarmaturets indvendige dele  
 Rengjøre lysapparatet innvendig  
 Rengör belysningsanordningen invändigt  
 Протереть осветительный прибор изнутри  
 清洁照明装置内部



Riposizionare ottica  
 Re-place the optic  
 Remettre l'optique à sa place  
 Die Optik wieder einsetzen  
 Doe de optiek weer op zijn plaats  
 Volver a montar la óptica  
 Sæt den optiske enhed på plads  
 Innstille linsen  
 Flytta om optiken  
 Отрегулировать линзы  
 重新定位镜头



Effettuare prova di funzionamento  
 Perform operative test  
 Procéder à un essai de fonctionnement  
 Eine Funktionsprüfung durchführen  
 Controleer de correcte werking  
 Hacer una prueba de funcionamiento  
 Afprøv funktionen  
 Prøve om den fungerer  
 Utför funktionstest  
 Выполнить проверку исправности работы  
 执行功能测试



- I Istruzioni per il fine vita e lo smaltimento dei componenti**  
**GB Instructions on end-of-life and component disposal**  
**F Instructions pour la gestion des composants en fin de vie et leur mise au rebut**  
**D Anweisungen zur Entsorgung der Leuchtenkomponenten**  
**NL Instructies voor het verwijderen van de armatuur en het recyclen van de onderdelen**  
**E Instrucciones para el final de vida y la eliminación los componentes**  
**DK Anvisninger i udtjent armatur og bortskaffelse af komponenter**  
**N Anvisninger for endt levetid og avfallsbehandling av delene**  
**S Instruktionser vid bortskaffning och kassering av komponenter**  
**RUS Инструкции по утилизации прибора и его комплектующих по окончании его срока службы**  
**CN 寿命期结束与零件废弃处置说明**

Spegnimento  
Switch it off  
Extinction  
Ausschaltung  
Uitschakeling  
Apagado  
Slukning  
Slukking  
Släckning  
Выключение  
关灯

Interrompere l'alimentazione dell'apparecchio  
Cut the power supply to the luminaire  
Couper l'alimentation du luminaire  
Stromversorgung der Leuchte unterbrechen  
Onderbreek de voeding van het apparaat  
Interrompirla alimentación del aparato  
Afbryd armaturets strømforsyning  
Avbryt strømtilførselen til apparatet  
Koppla från anordningens strömförsörjning  
Отключить электропитание прибора  
中断装置供电



Rimuovere la/e lampada/e per la dismissione  
Remove the lamp(s) for decommissioning  
Retirer la(les) lampe(s) pour sa(leur) mise au rebut  
Die Lampe/n ordnungsgemäß entsorgen  
Verwijder de lamp(en) voor het recyclen  
Quitar la(s) lámpara(s) para el desecho  
Tag pæren/pærerne ud til bortskaffelse  
Fjerne lampen/-e som skal kastes  
Ta bort lampan/-orna för bortskaffningen  
Вынуть лампочку/и для утилизации прибора  
取出需要丢弃的灯泡



Rimuovere la batteria per la dismissione  
Remove the battery for decommissioning  
Retirer la batterie pour sa mise au rebut  
Die Batterie ordnungsgemäß entsorgen  
Verwijder de batterij voor het recyclen  
Quitar la batería para el desecho  
Tag batteriet ud til bortskaffelse  
Fjerne batteriet som skal kastes  
Ta bort batteriet för bortskaffningen  
Вынуть батарейку для утилизации прибора  
取出需要丢弃的电池



Rimuovere l'apparecchio per la dismissione  
Remove the fixture for decommissioning  
Enlever le luminaire pour sa mise au rebut  
Das Gerät ordnungsgemäß entsorgen  
Verwijder het apparaat voor het recyclen  
Quitar el aparato para el desecho  
Tag armaturet ud til bortskaffelse  
Fjerne apparatet som skal kastes  
Ta bort anordningen för bortskaffningen  
Снять прибор для утилизации  
取出需要丢弃的装置



Inviare i materiali ad un centro di raccolta  
RAEE  
Send the materials to a WEEE collection  
centre  
Envoyer les matériaux dans une déchetterie  
DEEE  
Die Materialien in einem WEEE-Zentrum  
entsorgen  
Zend de materialen naar een recyclingscentrum  
voor de AEEA  
Enviar los materiales a un centro de recogida  
RAEE  
Afløver materialerne på et indsamlingscenter  
for elektronisk udstyr  
Sende materialene til en miljøstasjon for  
resirkulering av EE-avfall  
Skicka materialet till en RAEE uppsamlingscentral  
Сдать материалы в пункт приема утильсырья  
将材料送往电气和电子垃圾回收中心

