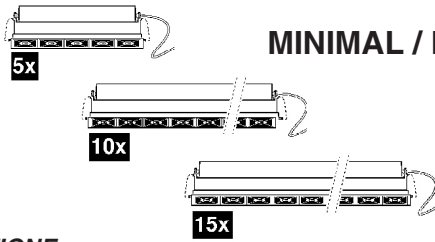


1.155.971.00  
ISK01255/00

# iGuzzini

## LASER BLADE

MINIMAL / FRAME



**IT ATTENZIONE:**

LA SICUREZZA DELL'APPARECCHIO E' GARANTITA SOLO CON L'USO APPROPRIATO DELLE SEGUENTI ISTRUZIONI; PERTANTO E' NECESSARIO CONSERVARLE.

**EN WARNING:**

THE SAFETY OF THIS FIXTURE IS GUARANTEED ONLY IF YOU COMPLY WITH THESE INSTRUCTIONS; REMEMBER TO CONSERVE IN A SAFE PLACE.

**FR ATTENTION:**

LA SECURITE DE L'APPAREIL N'EST GARANTIE QU'EN CAS D'UTILISATION CORRECTE DES INSTRUCTIONS SUIVANTES; IL FAUT PAR CONSEQUENT LES CONSERVER.

**DE ACHTUNG:**

DIE SICHERHEIT DES GERÄTES WIRD NUR DURCH SACHGEMÄSSE BEFOLGUNG NACHSTEHENDER ANWEISUNGEN GEWÄHRLEISTET; IHRE AUFBEWAHRUNG IST DESHALB SEHR WICHTIG.

**NL OPGELET:**

DE VEILIGHEID VAN DI ATOESTEL IS SLECHTS DAN GEGARANDEERD ALS INDIEN DE VOLGENDE INSTRUCTIES STRIKT WORDEN TOEGEPAST; DAAROM MOET MEN ZE OOK BEWAREN.

**ES ATENCION:**

LA SEGURIDAD DEL APARATO SE GARANTIZA SOLO CUMPLIENDO CUIDADOSAMENTE LAS SIGUIENTES INSTRUCCIONES; POR ELLO, ES NECESARIO CONSERVARLAS.

**DA BEMÆRK:**

SIKKERHEDEN VED BRUG AF ARMATURET KAN KUN GARANTERES, HVIS DISSE ANVISNINGER FØLGES; SØRG DERFOR FOR AT GEMME DEM.

**NO ADVARSEL:**

SIKKERHETEN TIL DETTE APPARATET GARANTERES KUN HVIS DU OVERHOLDER DISSE INSTRUKSJONENE; HUSK Å OPPBEVARE DEM PÅ ET TRYGT STED.

**SV OBSERVERA!**

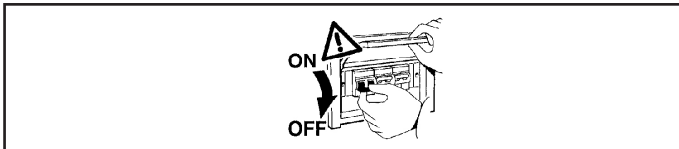
UTRUSTNINGENS SÄKERHET KAN ENDAST GARANTERAS OM DESSA ANVISNINGAR RESPEKTERAS I DETALJ. SPARA DÄRFÖR DESSA ANVISNINGAR FÖR FRAMTIDA KONSULTATION.

**RU ВНИМАНИЕ:**

МЫ ГАРАНТИРУЕМ БЕЗОПАСНУЮ ЭКСПЛУАТАЦИЮ ИЗДЕЛИЯ ТОЛЬКО ПРИ СОБЛЮДЕНИИ СЛЕДУЮЩИХ ИНСТРУКЦИЙ; С ЭТОЙ ЦЕЛЬЮ НЕОБХОДИМО СОХРАНИТЬ ДАННУЮ БРОШЮРУ.

**ZH 警告**

为确保该装置安全，请遵守操作指示；并于安全场所放置。



IT N.B.: DURANTE L'INSTALLAZIONE DEL SISTEMA RISPETTARE SCRUPOLOSAMENTE LE NORME IMPIANTISTICHE VIGENTI.

EN N.B.: WHEN INSTALLING THE SYSTEM, STRICTLY COMPLY WITH ALL REGULATIONS ON INSTALLATION IN FORCE.

FR N.B.: LORS DE L'INSTALLATION DU SYSTÈME VEUILLEZ RESPECTER RIGOREUSEMENT LES NORMES EN VIGUEUR EN LA MATIÈRE.

DE NB: BEACHTEN SIE BEI DER INSTALLATION DES SYSTEMS GEWISSENHAFT DIE GÜLTIGEN BESTIMMUNGEN BEZÜGLICH DER ANLAGENTECHNIK.

NL N.B.: BIJ HET INSTALLEREN VAN HET SYSTEEM MOET U DE GELDENDE INSTALLATIENORMEN STRIKT NALEVEN.

ES N.B.: DURANTE LA INSTALACIÓN DEL SISTEMA RESPETAR E SCRUPULOSAMENTE LAS NORMAS DE INSTALACIÓN VIGENTES.

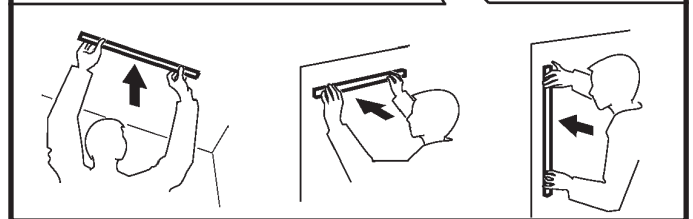
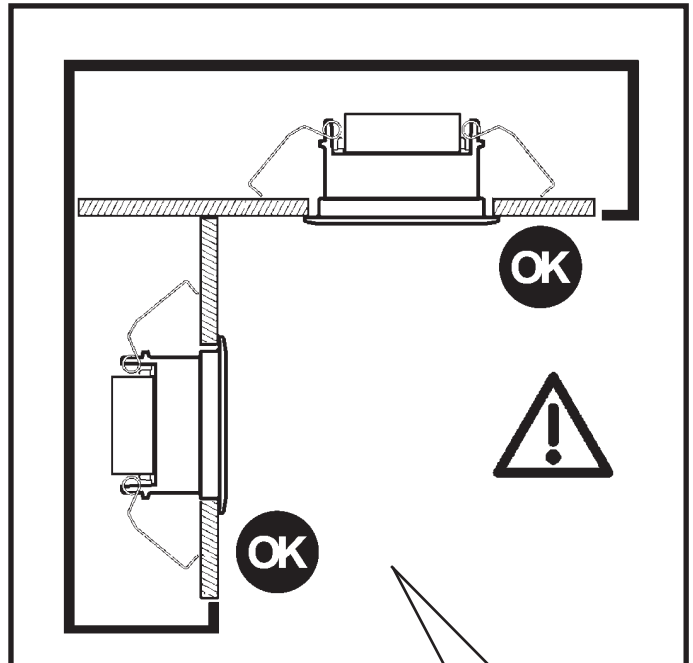
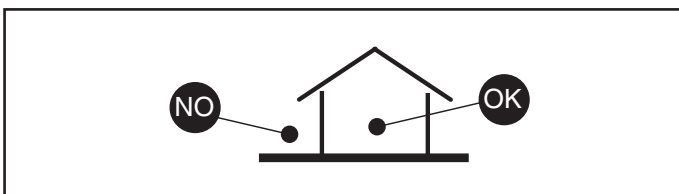
DA N.B.: UNDER INSTALLATION AF SYSTEMET SKAL MAN NØJE OVERHOLDE DE GÆLDENDE REGLER FOR DISSE ANLÆG.

NO N.B.: VED INSTALLASJON AV SYSTEMET SKAL ALLE FORSKRIFTER OM INSTALLASJON SOM GJELDER FØLGES STRENGT.

SV OBS! UNDER INSTALLATIONEN AV SYSTEMET SKA INSTALLATIONSFÖRESKRIFTERNA RESPEKTERAS I DETALJ.

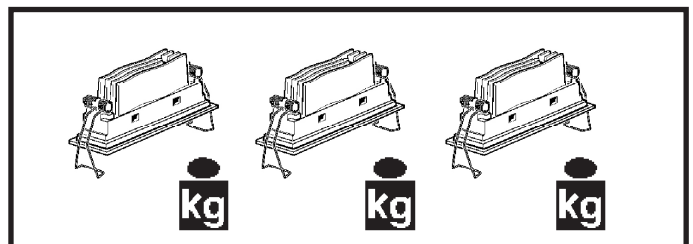
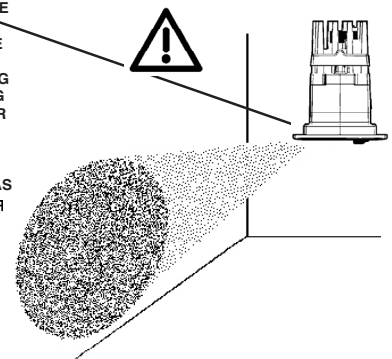
RU ПРИМЕЧАНИЕ: В ПРОЦЕССЕ МОНТАЖА СИСТЕМЫ СТРОГО СОБЛЮДАЙТЕ НАЦИОНАЛЬНЫЕ ДЕЙСТВУЮЩИЕ НОРМАТИВЫ ПО ЭЛЕКТРОПРОВОДКЕ.

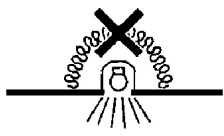
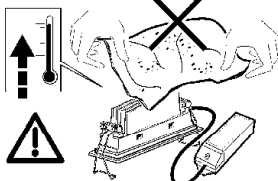
ZH 注意：在安装系统时请遵守设备的安装规定。



art. MQ67 - MQ68 - P146 - MQ69 - MQ70 - P147  
P194 - MQ71 - MQ72 - P148 - P195 - MQ73  
MQ74 - P149 - P196 - QL34 - QL35 - QL36  
QL37 - QL38 - QL39 - QL40 - QL41 - QL42  
QL43 - QL44 - QL45 - QL46 - QL47 - QL48  
QD29 - QD30 - QD31 - QD32 - QD33 - QD34  
QD35 - QD36 - QD37 - QD38 - QD39 - QD40  
QD41 - QD42 - QD43 - QL49 - QL50 - QL51  
QL52 - QL53 - QL54 - QL55 - QL56 - QL57  
QL58 - QL59 - QL60 - QL61 - QL62 - QL63  
P493 - QE64 - QE66 - QE68 - QQ93 - QR04  
QR05 - QR06

DIREZIONE DA ILLUMINARE  
DIRECTION OF LIGHT  
DIRECTION DEVANT ÊTRE  
ÉCLAIRÉE  
BELEUCHTUNGSRICHTUNG  
TE VERLICHTEN RICHTING  
DIRECCIÓN POR ILUMINAR  
RETNING, DER SKAL OP-  
LYSES  
LYSRETNING  
RIKTNING OM SKA BELYSAS  
НАПРАВЛЕНИЕ ОСВЕЩЕНИЯ  
光照方向

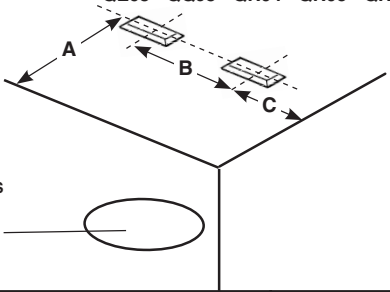




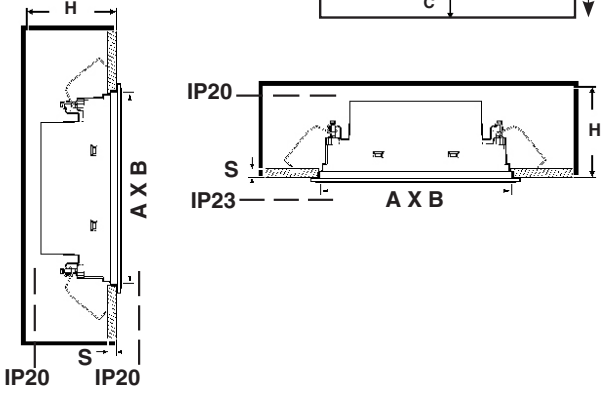
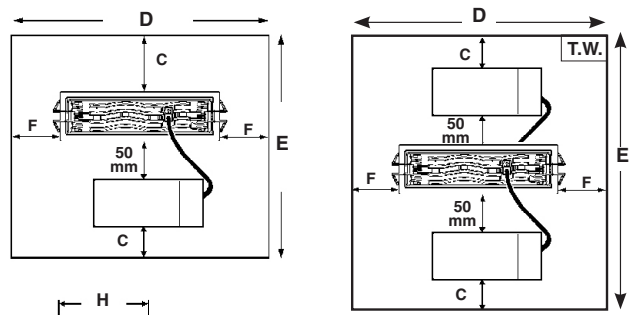
IT N.B.: Apparecchi non idonei ad essere coperti di materiale termicamente isolante  
 EN N.B.: Fixtures not suitable to be covered in thermally-insulating material.  
 FR N.B.: Appareils ne pouvant pas être couverts de matériau d'isolation thermique  
 DA N.B.: Geräte nicht geeignet, um mit wärmeisolierendem Material abgedeckt zu werden  
 DE N.B.: Deze apparaten zijn niet geschikt om te worden bedekt met thermisch isolerend materiaal  
 NL N.B.: Apparaten zijn niet geschikt om te worden bedekt met thermisch isolerend materiaal  
 ES NOTA: Aparatos no aptos para ser cubiertos de material térmicamente aislante  
 DA N.B.: Armaturerne må ikke dækkes af varmeisolerende materiale.  
 NO N.B.: Apparatene passer ikke til å dækkes av termoisolerende materialer.  
 SV OBS! Utrustningen får inte täckas över med värmeisolerande material  
 RU Присосы не пригодны для покрытия термизолирующим материалом.  
 ZH 灯具不适宜用隔热材料加以覆盖。

art. MQ67 - MQ68 - P146 - MQ69 - MQ70 - P147 - P194  
 MQ71 - MQ72 - P148 - P195 - MQ73 - MQ74 - P149  
 P196 - QL34 - QL35 - QL36 - QL37 - QL38 - QL39  
 QL40 - QL41 - QL42 - QL43 - QL44 - QL45 - QL46  
 QL47 - QL48 - QD29 - QD30 - QD31 - QD32 - QD33  
 QD34 - QD35 - QD36 - QD37 - QD38 - QD39 - QD40  
 QD41 - QD42 - QD43 - QL49 - QL50 - QL51 - QL52  
 QL53 - QL54 - QL55 - QL56 - QL57 - QL58 - QL59  
 QL60 - QL61 - QL62 - QL63 - P493 - QE64 - QE66  
 QE68 - QQ93 - QR04 - QR05 - QR06

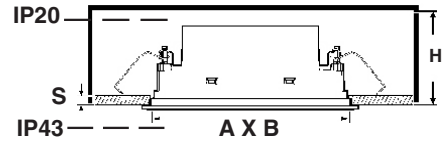
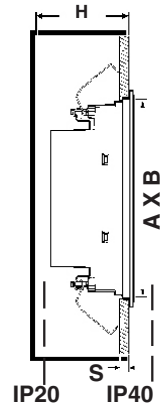
DIREZIONE DA ILLUMINARE  
 DIRECTION OF LIGHT  
 DIRECTION DEVANT ÊTRE  
 ÉCLAIRÉE  
 BELEUCHTUNGSRICHTUNG  
 TE VERLICHTEN RICHTING  
 DIRECCIÓN POR ILUMINAR  
 RETNING, DER SKAL OPLYSES  
 LYSRETNING  
 RIKTNING OM SKA BELYSAS  
 НАПРАВЛЕНИЕ ОСВЕЩЕНИЯ  
 光照方向



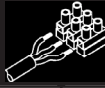
ART.	A mm	B mm	C mm
MQ67 - MQ68 - P146 - MQ69 - MQ70 - P147 - P194 QL34 - QL35 - QL36 - QL37 - QL38 - QL39 - QL40 QE30 - QQ93 - QR04	800	800	400
MQ71 - MQ72 - P148 - P195 - QL41 - QL42 - QL43 QL44 - MQ73 - MQ74 - P149 - P196 - QL45 - QL46 QL47 - QL48 - QE66 - QE68 - QR05 - QR06	1000	1000	500
QD29 - QD30 - QD31 - QD32 - QD33 - QD34 - QD35 QL49 - QL50 - QL51 - QL52 - QL53 - QL54 - QL55	800	600	300
QD36 - QD37 - QD38 - QD39 - QL56 - QL57 - QL58 QL59	1000	750	375
QD40 - QD41 - QD42 - QD43 - QL60 - QL61 - QL62 QL63	1000	800	400



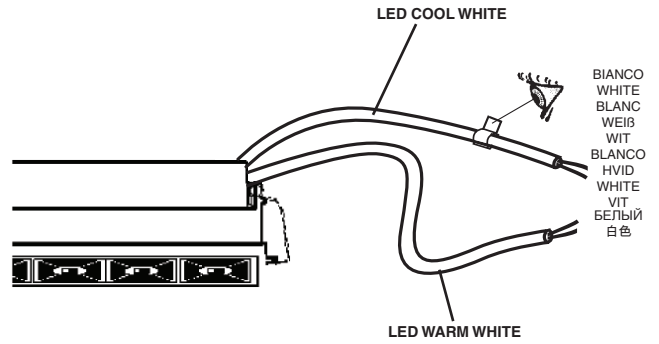
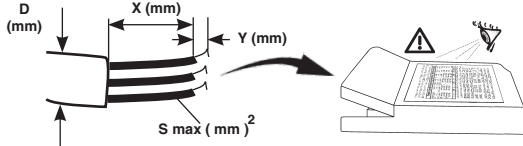
art. MQ67 - MQ68 - P146 - MQ69 - MQ70 - P147 - P194  
 MQ71 - MQ72 - P148 - P195 - MQ73 - MQ74 - P149  
 P196 - QL34 - QL35 - QL36 - QL37 - QL38 - QL39  
 QL40 - QL41 - QL42 - QL43 - QL44 - QL45 - QL46  
 QL47 - QL48 - QD29 - QD30 - QD31 - QD32 - QD33  
 QD34 - QD35 - QD36 - QD37 - QD38 - QD39 - QD40  
 QD41 - QD42 - QD43 - QL49 - QL50 - QL51 - QL52  
 QL53 - QL54 - QL55 - QL56 - QL57 - QL58 - QL59  
 QL60 - QL61 - QL62 - QL63 - P493 - QE64 - QE66  
 QE68 - QQ93 - QR04 - QR05 - QR06 - Q932 - Q933  
 Q934 - Q935 - Q936 - Q937 - Q938 - Q939 - Q940  
 Q941 - Q942 - Q943 - MQ55 - MQ57 - MQ58 - MQ60  
 MQ61 - MQ63 - MQ64 - MQ66



ART.	A x B + 2 mm - 0	C mm	F mm	D mm	E mm	H mm	S mm	ADAPTER
QK95 - QK96 - QK97 QK98 - QK99 - QL00 QL01 - QL02 - QL03 QL04 - QL05 - QL06 QL07 - QL08 - QL09 QL34 - QL35 - QL36 QL37 - QL38 - QL39 QL40 - QL49 - QL50 QL51 - QL52 - QL53 QL54 - QL55 - QQ91 QQ92 - QQ94 - QQ95 QQ96 - QQ93 - QR04	35 x 139	60	60	260	290	100	12,5	PA32
							15	PA33
							20	PA34
							25	PA35
QL10 - QL11 - QL12 QL13 - QL14 - QL15 QL16 - QL17 - QL18 QL19 - QL20 - QL21 QL41 - QL42 - QL43 QL44 - QL56 - QL57 QL58 - QL59 - QQ97 QQ98 - QQ99 - QR05	35 x 271	170	115	500	500		12,5	PA36
							15	PA37
							20	PA38
							25	PA39
QL22 - QL23 - QL24 QL25 - QL26 - QL27 QL28 - QL29 - QL30 QL31 - QL32 - QL33 QL45 - QL46 - QL47 QL48 - QL60 - QL61 QL62 - QL63 - QR01 QR02 - QR03 - QR06	35 x 404	220	97	600	600		12,5	PA40
						15	PA41	
						20	PA42	
						25	PA43	
MK49 - MK50 - MK51 MQ77 - P129 - MQ78 MQ79 - P130 - MQ80 MQ81 - P131 - MM77 MM78 - P182 - P183 MQ67 - MQ68 - P146 MQ69 - MQ70 - P147 P194 - QD29 - QD30 QD31 - QD32 - QD33 QD34 - QD35 - Q932 Q933 - Q934 - Q935 Q936 - Q937 - P474 P475 - QE46 - QE47 QE48 - P493 - QE64 MQ55 - MQ57 - MQ58 MQ60	37 x 141	60	60	260	250	100	1 ÷ 25	
MK52 - P132 - MK53 MK54 - P133 - MQ82 MQ83 - P134 - MM79 MM80 - P184 - P185 MQ71 - MQ72 - P148 P195 - QD36 - QD37 QD38 - QD39 - Q938 Q939 - Q940 - QE52 QE53 - QE54 - QE66 MQ61 - MQ63	37 x 274	185	115	500	500			
MK55 - P135 - MK56 MK57 - P136 - MQ84 MQ85 - P181 - MM81 MM82 - P186 - P187 MQ73 - MQ74 - P149 P196 - QD40 - QD41 QD42 - QD43 - Q941 Q942 - Q943 - QE58 QE89 - QE60 - QE68 MQ64 - MQ66	37 x 406	235	97	600	600			

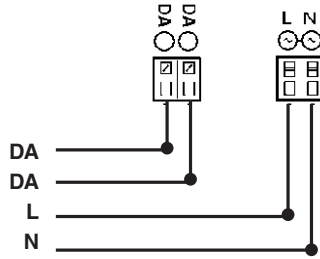


IT Per il collegamento elettrico fare riferimento alla marcatura dell'alimentatore.  
 EN Refer to the marking on the power unit for the electrical connection.  
 FR Pour le raccordement électrique se reporter au marquage du ballast.  
 DE Den Anschluss an das Stromnetz gemäß Kennzeichnung auf dem Vorschaltgerät ausführen.  
 NL Voor de elektrische aansluiting wordt verwezen naar de markering op de stroomvoorziening.  
 ES Para la conexión eléctrica hacer referencia a las informaciones marcadas en el alimentador.  
 DA For elektrisk tilslutning, se strømforsyningsmærkning.  
 NO For elektrisk tilkobling, se merking på strømforsyningsenheten.  
 SV För elanslutningen se till märkningen på nätdelen.  
 RU Для электрического подключения смотреть маркировку на блоке питания.  
 ZH 连接电线时请参照供电装置上的标记。

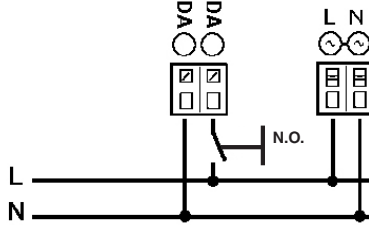


ART.			S mm	X mm	Y mm	D mm	
MK49 - MK50 - MK51 - QK95 - QK96 QK97 - QD29 - QD30 - QD31 - QL49 QL50 - QL51 - MQ67 - MQ68 - P146 QL34 - QL35 - QL36 - Q932 - Q933 Q934 - MQ55 - MQ57 - P474 - P475 QQ91 - QQ92 - P493 - QQ93		TCI UNIVERSALE 20	0,5 - 1,5	30	8,5 - 9,5	3 - 8	
		TRIDONIC TALEXX LCBI 14W	0,5 - 2,5	20 - 25	4 - 5	4 - 8	
MQ77 - P129 - MQ78 - MQ79 - P130 MQ80 - MQ81 - P131 - MM77 - MM78 QD32 - QD33 - QD34 - MQ69 - MQ70 P147 - Q935 - Q936 - Q937 - MQ58 MQ60 - QE46 - QE47 - QE48 - QE64		OSRAM OTI DALI 25	0,5 - 1,5	25 - 30	8 - 9	1,3 - 9	
QK98 - QK99 - QL00 - QL01 - QL02 QL03 - QL04 - QL05 - QL06 - QL07 QL52 - QL53 - QL54 - QL37 - QL38 QL39 - QQ94 - QQ95 - QQ96 - QR04		TCI JOLLY DALI	0,5 - 1,5	30	8,5 - 9,5	3 - 8	
MK52 - P132 - MK53 - MK54 - P133 MQ82 - MQ83 - P134 - MM79 - MM80 QD36 - QD37 - QD38 - MQ71 - MQ72 P148 - Q938 - Q939 - Q940 - MQ61 MQ63 - QE52 - QE53 - QE54 - QE66	700mA	TRIDONIC TALEXX LCA25	0,5 - 1,5	25 - 30	8,5 - 9,5	4,5 - 9	
		OSRAM OTI DALI 35	0,5 - 1,5	25 - 30	8 - 9	1,3 - 9	
		PHILIPS XTANIUM mini 36W/m TD	0,5 - 1,5	30 - 40	8,5 - 9,5	/	
		PHILIPS XTANIUM LH 25W TD	0,5 - 1,5	30 - 40	8,5 - 9,5	/	
QL10 - QL11 - QL12 - QL13 - QL14 QL15 - QL16 - QL17 - QL18 - QL19 QL56 - QL57 - QL58 - QL41 - QL42 QL43 - QQ97 - QQ98 - QQ99 - QR05		TCI MAXIJOLLY DALI	0,5 - 2,5	30	5,5 - 6,5	3 - 8	
MK55 - P135 - MK56 - MK57 - P136 MQ84 - MQ85 - P181 - MM81 - MM82 QD40 - QD41 - QD42 - MQ73 - MQ74 P149 - Q941 - Q942 - Q943 - MQ64 MQ66 - QE58 - QE59 - QE60 - QE68		PHILIPS XTANIUM LH 50W TD	0,5 - 1,5	30 - 40	8,5 - 9,5	/	
		OSRAM OTI DALI 35	0,5 - 1,5	25 - 30	8 - 9	1,3 - 9	
		PHILIPS XTANIUM mini 36W/m TD	0,5 - 1,5	30 - 40	8,5 - 9,5	/	
QL22 - QL23 - QL24 - QL25 - QL26 QL27 - QL28 - QL29 - QL30 - QL31 QL60 - QL61 - QL62 - QL45 - QL46 QL47 - QR01 - QR02 - QR03 - QR06		TCI MAXIJOLLY DALI	0,5 - 2,5	30	5,5 - 6,5	3 - 8	
P182 - P183 - QL08 - QL09 QD35 - QL55 - P194 - QL40	COOL	700mA	TCI MAXIJOLLY DALI	0,5 - 2,5	30	5,5 - 6,5	3 - 8
	WARM	550mA					
P184 - P185 - QL20 - QL21 QD39 - QL59 - P195 - QL44	COOL	550mA					
	WARM	700mA					
P186 - P187 - QL32 - QL33 QD43 - QL63 - P196 - QL48	COOL	550mA					
	WARM	650mA					

## DALI



## TOUCH DIM



**IT** I dispositivi con cablaggio digitale possono essere dimmerati con dispositivi DALI o con pulsante normalmente aperto (N.O.) da collegare come da schema.

**EN** Devices with digital control gear may be dimmed using DALI devices or a normally open button (N.O.) to be connected as shown in the diagram.

**FR** Les articles à câblage numérique peuvent fonctionner avec des variateurs à dispositifs DALI ou à bouton poussoir normalement ouvert (N.O.) à relier conformément au schéma.

**DE** Die Geräte mit digitaler Verkabelung können mit Hilfe von DALI-Vorrichtungen oder mit Hilfe eines gemäß Schaltplan anzuschließenden Schließers (N.O.) gedimmt werden.

**NL** De producten met digitale bekabeling kunnen worden gedimd met DALI systemen of met een N.O. (normally open) knop, die moet worden aangesloten volgens schema.

**ES** Los dispositivos con cableado digital pueden regularse con dispositivos DALI o con un interruptor de botón normalmente abierto (N.O.) que se conecta según ilustrado en el esquema.

**DA** Produkter med digital kabelføring kan dæmpes med DALI-anordninger eller med kontakten, som normalt er åben (N.O.) og som skal tilsluttes, som vist.

**NO** Produkter med digitalkabler kan dimmes med DALI-anordninger eller med en normalt åpen (NO) trykkbryter som kobles som vist i koblingsskjema.

**SV** Produkter med digital kabeldragnig kan föräses med dimmer. Detta kan göras med DALI-anordningarna eller med en normalt öppen kontakt (N.O.) som ska anslutas enligt schemat.

**RU** Интенсивность приборов с цифровой проводкой может регулироваться посредством устройств DALI или нормально разомкнутой кнопкой (Н.Р.), подсоединяемой согласно схеме.

**ZH** 带有数字控制装置的设备可以通过 DALI (数字化可寻址调光接口) 设备或者一个连接方式如图中所示的常开按钮 (N.O.) 进行亮度调节

**IT** Pilotare diversi prodotti DALI tramite pulsante (es: Touch-dim, Switch-dim, Push-dim, Direct-dim, etc.) potrebbe causare dei problemi di sincronizzazione tra gli stessi. È possibile ovviare a questo problema dotandosi di dispositivi aggiuntivi. Per maggiori informazioni vi invitiamo a contattarci direttamente.

**EN** Controlling different DALI products through buttons (e.g.: Touch-dim, Switch-dim, Push-dim, Direct-dim, etc.) may lead to product synchronisation problems. This problem can be overcome by using additional devices. For further information, please contact us directly.

**FR** Piloter plusieurs produits DALI par bouton (ex : Touch-dim, Switch-dim, Push-dim, Direct-dim, etc.) pourrait causer des problèmes de synchronisation entre eux. Ce problème peut être évité en s'équipant de dispositifs supplémentaires. Pour de plus amples renseignements, veuillez nous contacter directement.

**DE** Die Steuerung verschiedener DALI-Produkte mittels Taste (z.B.: Touch-dim, Switch-dim, Push-dim, Direct-dim etc.) kann eventuell zu Synchronisierungsproblemen zwischen diesen führen. Dieses Problem lässt sich durch den Einsatz von zusätzlichen Geräten beheben. Wenn Sie weitere Informationen wünschen, setzen Sie sich bitte direkt mit uns in Verbindung.

**NL** Het besturen van verschillende DALI producten m.b.v. dezelfde knop (bv.: Touch-dim, Switch-dim, Push-dim, Direct-dim, etc.) kan synchronisatieproblemen tussen de producten opleveren. Men kan dit probleem voorkomen door extra systemen aan te sluiten. Voor verdere informatie raden we u aan direct contact met ons op te nemen.

**ES** El mando de varios productos DALI por tecla (ej: Touch-dim, Switch-dim, Push-dim, Direct-dim, etc.) podría causar problemas de sincronización entre ellos. Es posible prevenir este problema utilizando dispositivos adicionales. Para más información, contacte directamente con nosotros.

**DA** Hvis DALI-produkterne styres ved hjælp af knapperne (fx. Touch-dim, Switch-dim, Push-dim, Direct-dim osv.), kan det skabe problemer med synkronisering af samme. Dette problem kan undgås, hvis man køber ekstra enheder. For yderligere oplysninger, kontakt os direkte.

**NO** Å styre ulike DALI-produkter ved hjelp av en trykknappbryter (f.eks. touch-dim, switch-dim, push-dim, direct-dim, osv.) vil kunne føre til problemer med synkroniseringen mellom dem. Dette problemet kan løses ved hjelp av noen tilleggsinnretninger. Ta gjerne kontakt med oss for mer informasjon om dette.

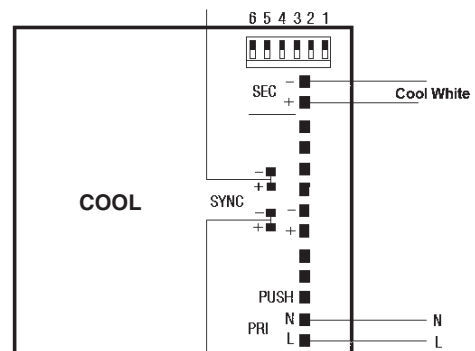
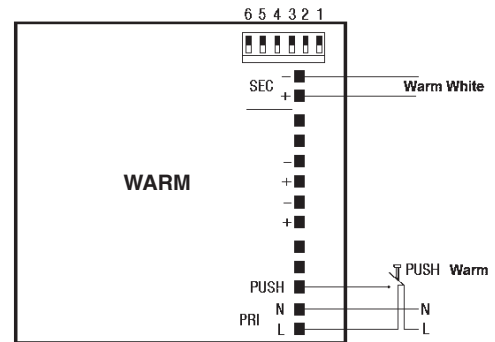
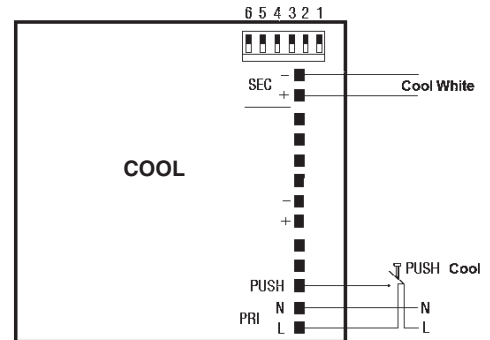
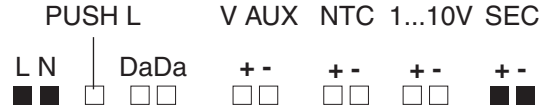
**SV** Styrning av olika DALI-produkter med knapp (f.ex.: Touch-dim, Switch-dim, Push-dim, Direct-dim o.s.v.) kan orsaka synkroniseringsproblem mellan dessa. Detta problem kan åtgärdas med tillägsanordningar. För mer information kan du kontakta oss direkt.

**RU** Управление различными продуктами DALI с помощью кнопки (напр.: Touch-dim, Switch-dim, Push-dim, Direct-dim и пр.) может вызвать проблемы синхронизации между ними. Эту проблему можно устранить путем задействования дополнительных устройств. За получением более подробной информации просим Вас связаться с нами непосредственно.

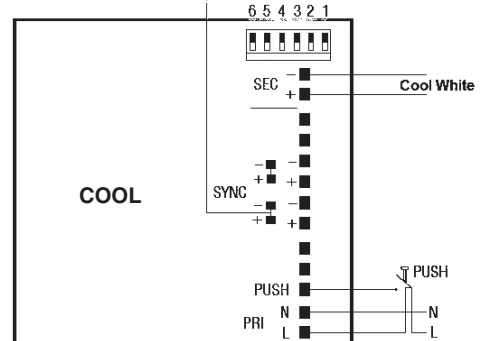
**ZH** 通过按钮控制不同的 DALI 产品 (例如: 触摸调光、切换调光、按压调光、直接调光等) 可能会导致产品的同步问题。该问题可通过使用其他额外的装置加以克服。如需了解更多信息, 请直接与我们联系。

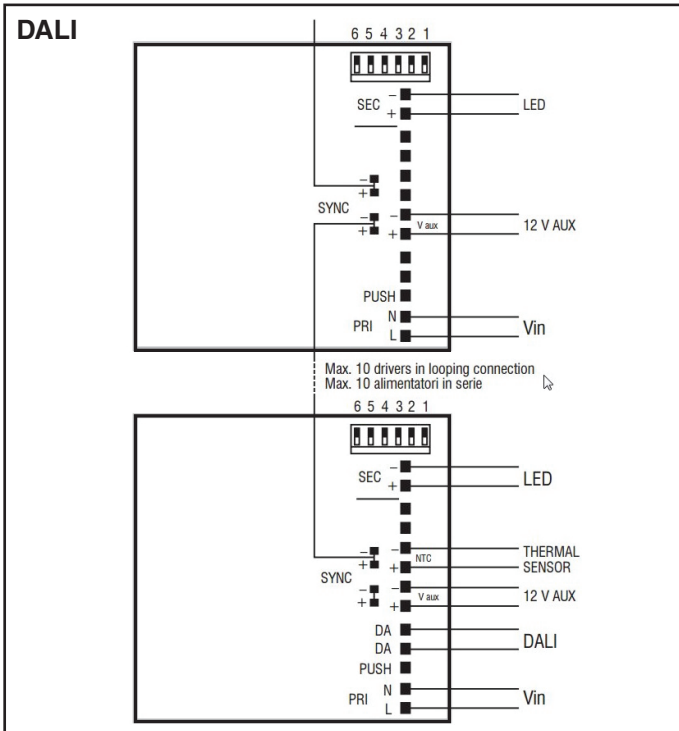
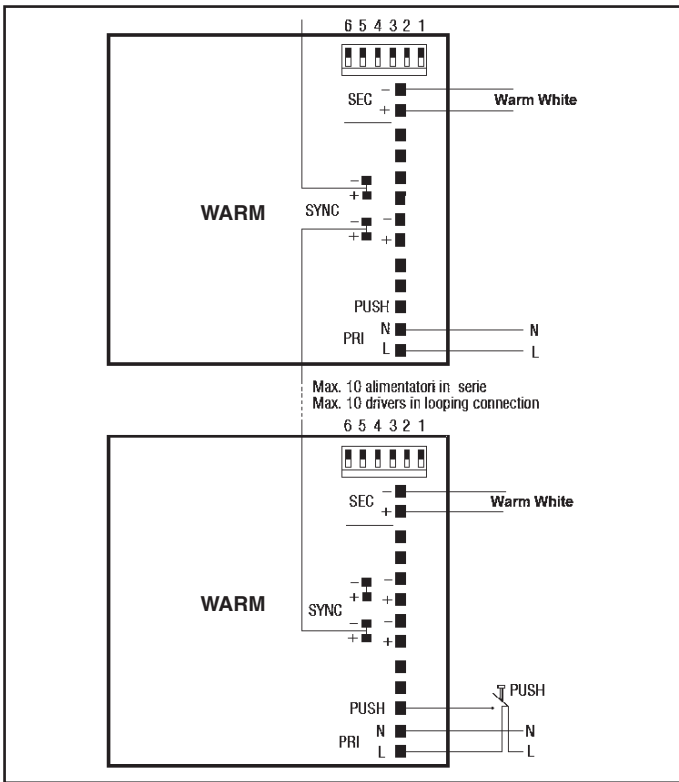
## TUNABLE WHITE VERSION

art. P182 - P183 - QL08 - QL09  
 QD35 - QL55 - P194 - QL40  
 P184 - P185 - QL20 - QL21  
 QD39 - QL59 - P195 - QL44  
 P186 - P187 - QL32 - QL33  
 QD43 - QL63 - P196 - QL48

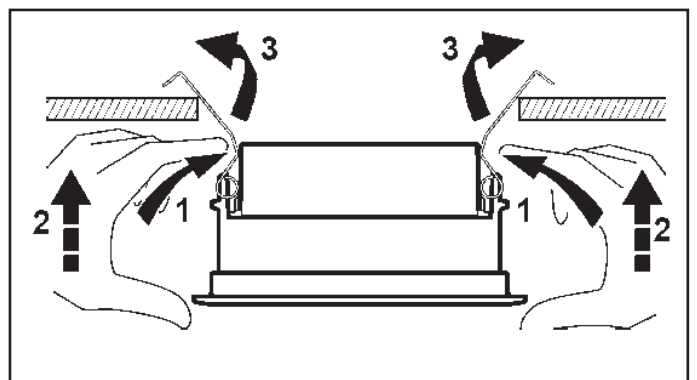
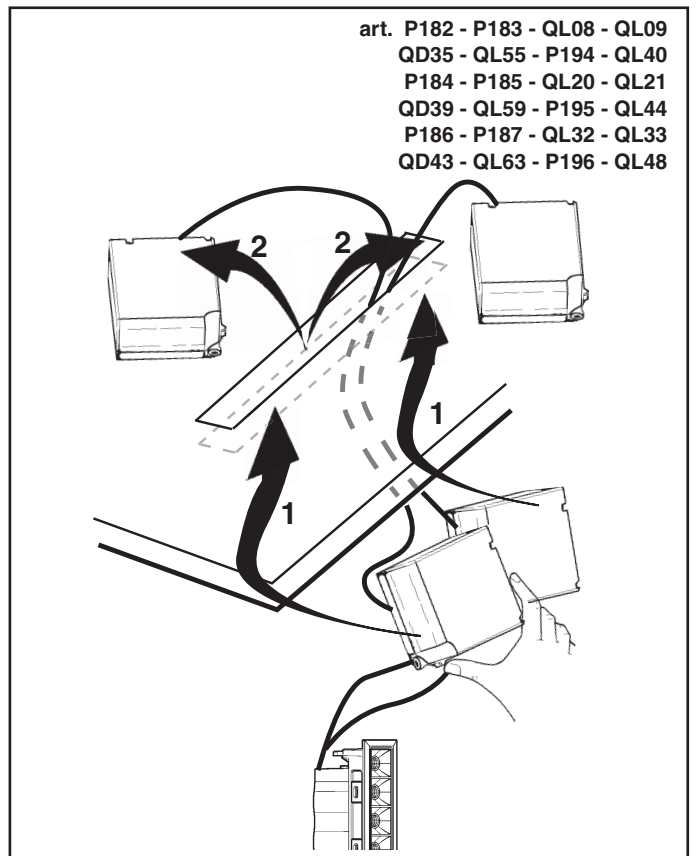
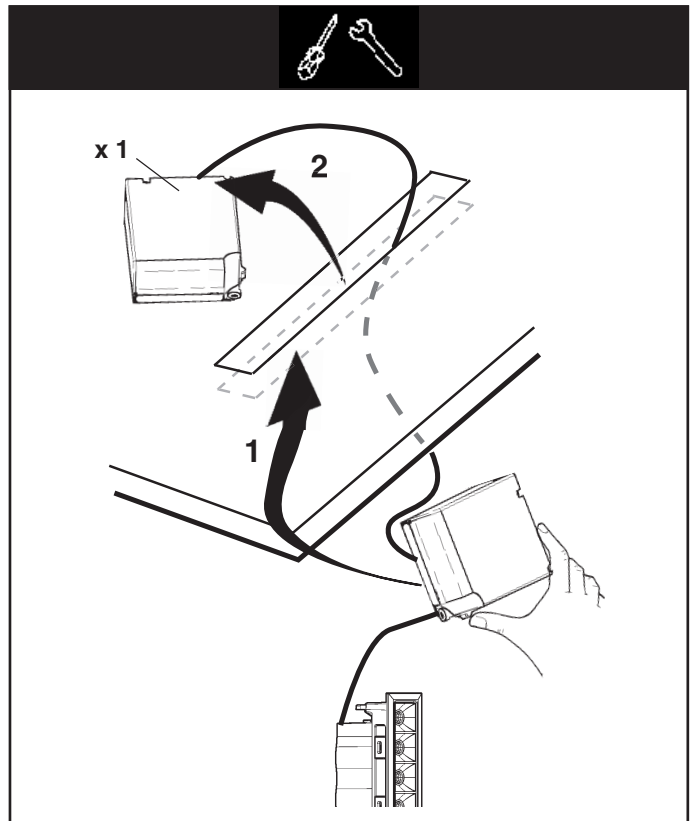


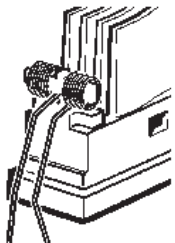
Max. 10 alimentatori in serie  
 Max. 10 drivers in looping connection



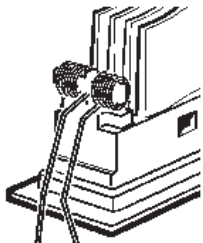


- IT** Tipo PWM comandata da segnale DALI.  
Connettori per sincronizzazione più alimentatori non DALI (1 master + 9 slaves max).
- EN** PWM controlled by DALI signal.  
Connectors for synchronization plus non-DALI power units (1 master + 9 slaves max.).
- FR** Type PWM commandée par signal DALI.  
Connecteurs de synchronisation plus alimentations non Dali (1 master + 9 slaves max).
- DE** Typ PWM über DALI-Signal gesteuert.  
Verbinder für die Synchronisierung mehrerer Vorschaltgeräte (kein Dali) (1 Master + max. 9 Slaves).
- NL** Type PWM, bestuurd door DALI signaal.  
Connectoren voor het synchroniseren van meerdere voorschakelapparaten geen DALI (1 master + 9 slaves max).
- ES** Tipo PWM controlada por DALI.  
Conectores para sincronización de alimentadores múltiples no DALI (máx. 1 maestro + 9 esclavos).
- DA** PWM type styret fra signal DALI.  
Stik til synkronisering af flere ikke DALI strømforsyningsenheder (maks. 1 master + 9 slaves).
- NO** PWM-type styrt av DALI-signal.  
Koblingsstykker for synkronisering av flere ikke DALI strømforsyningsenheter (maks. 1 master + 9 slaves)
- SV** Typ PWM signalstyrd DALI-signal.  
Kontakt för att synkronisera flera icke-Dali nätaggregat (1 master + 9 slaves max).
- RU** Тип ШИМ, управляемый сигналом DALI  
Разъемы для синхронизации нескольких усилителей не DALI (1 мастер + макс. 9 подчиненных).
- ZH** DALI 信号控制脉宽调制器 (PWM)。  
可与非 DALI 动力装置同步的连接器的 (1 个主要装置+最多 9 个从动装置)。



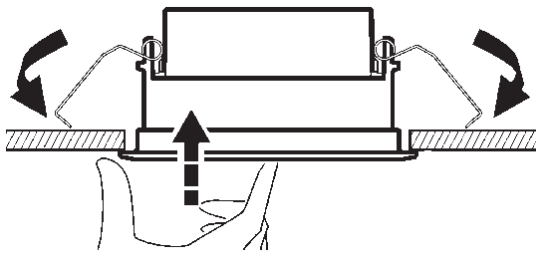


**MINIMAL**

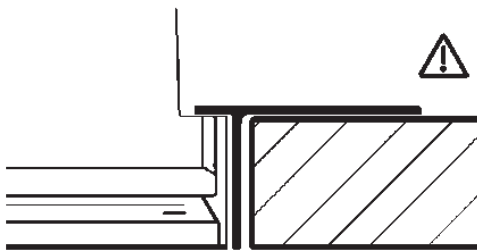
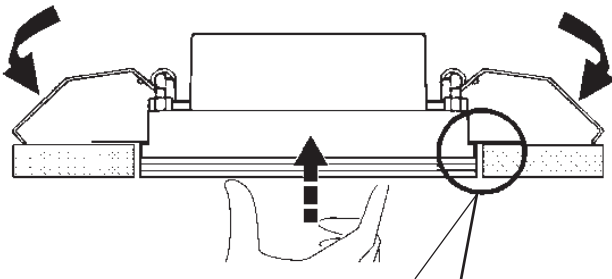


**FRAME**

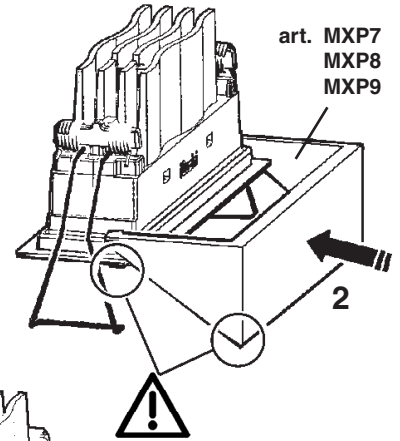
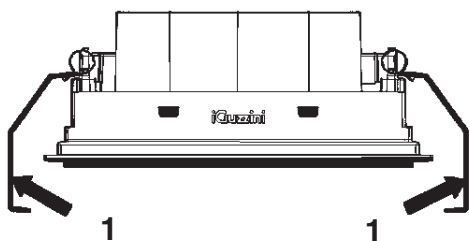
**FRAME**



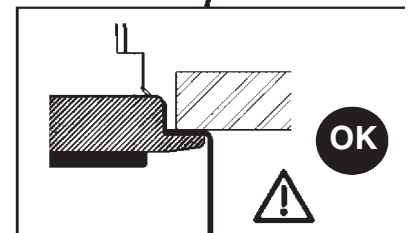
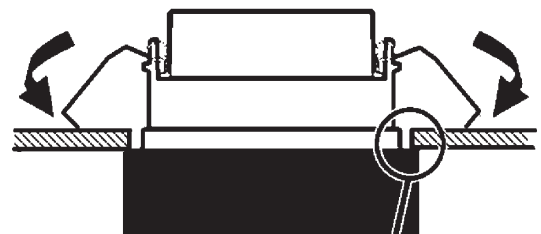
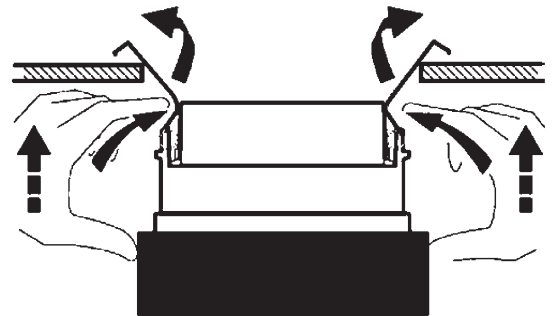
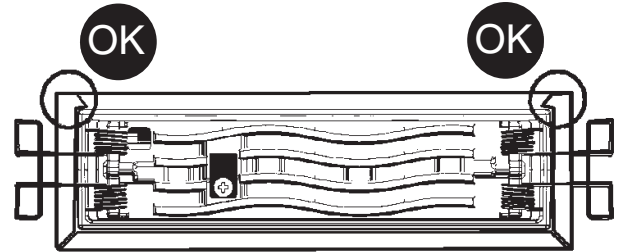
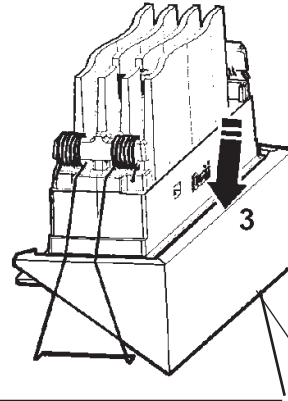
**MINIMAL**



art. MQ67 - MQ68 - P146 - MQ69 - MQ70 - P147 - P194  
MQ71 - MQ72 - P148 - P195 - MQ73 - MQ74 - P149  
P196 - P493 - QE64 - QE66 - QE68 - QD29 - QD30  
QD31 - QD32 - QD33 - QD34 - QD35 - QD36 - QD37  
QD38 - QD39 - QD40 - QD41 - QD42 - QD43



art. MXP7  
MXP8  
MXP9



**SOSTITUZIONE DEL LED  
REPLACING THE LED  
REPLACEMENT DE LA LED  
AUSTAUSCHEN DER LED  
VERVANGEN VAN DE LED  
REEMPLAZO DEL LED  
UDSKIFTNING AF LYSDIODE  
BYTE AV LYSDIOD  
UTSKIFTING AV DEN LYSEMITTERENDE DIODEN  
ЗАМЕНА СИД  
发光二极管替换**

**IT N.B.:** Per la sostituzione del LED contattare l'azienda iGuzzini.  
**EN N.B.:** For information on LED replacement please contact iGuzzini.  
**FR N.B.:** Pour procéder au remplacement de la LED, adressez-vous à la société iGuzzini.  
**DE N.B.:** Bezüglich des Austausches der LED kontaktieren Sie bitte die Firma iGuzzini.  
**NL N.B.:** Voor het vervangen van de LED neemt u contact op met het bedrijf iGuzzini.  
**ES NOTA:** Para sustituir el LED llame a la empresa iGuzzini.  
**DA N.B.:** For udsiftning af lysdioden, skal man kontakte iGuzzini.  
**NO N.B.:** For informasjon om skifte av LED, vennligst ta kontakt med iGuzzini.  
**SV OBS!** För byte av lysdioden, kontakta företaget iGuzzini.  
**RU ПРИМЕЧАНИЕ:** Для замены СИДов обращайтесь в компанию iGuzzini.  
**ZH 注意:** 如需LED更换的信息, 请联系iGuzzini。



**IT** La sorgente luminosa inserita in questo apparecchio deve essere sostituita solo dal fabbricante o da personale qualificato.  
**EN** Have the light source used in this luminaire replaced only by the manufacturer or qualified staff.  
**FR** La source lumineuse installée dans cet appareil ne doit être remplacée que par le fabricant ou par un professionnel.  
**DE** Der in dieses Gerät eingesetzte Lampentyp darf nur vom Hersteller oder durch qualifiziertes Personal ausgetauscht werden.  
**NL** De lichtbron die zich in dit apparaat bevindt, mag alleen worden vervangen door de producent of door gekwalificeerd personeel.  
**ES** La fuente luminosa utilizada en este aparato debe sustituirse exclusivamente por el fabricante o personal especializado.  
**DA** Den indsatte lyskilde i dette apparat må kun udskiftes af fabrikanten eller kvalificerede fagfolk.  
**NO** Lyskilden i dette apparat skal kun skiftes ut av produsenten eller av en autorisert tekniker.  
**SV** Ljuskällan som sitter i denna apparat får endast bytas ut av tillverkaren eller av kvalificerad personal.  
**RU** Замену источника света в данном светильнике должен выполнять только производитель или квалифицированный электрик.  
**ZH** 仅制造商或者具有资格的工作人员可更换此照明灯中所用的光源。

**IT** Nel caso di prodotti in classe seconda, non collegare l'eventuale terra di sicurezza presente sull'alimentatore.  
**EN** In the case of second-class products, do not connect any safety grounding to the power supply.  
**FR** En cas de produits en deuxième classe, ne pas brancher l'éventuelle terre de sécurité présente sur le ballast.  
**DE** Im Fall von Produkten zweiter Klasse die am Vorschaltgerät eventuell befindliche sichere Erdung nicht anschließen.  
**NL** Bij een product uit de secundaire klasse moet de eventuele aardedraad in het VSA niet worden aangesloten.  
**ES** En los productos de segunda clase, no conectar la toma de tierra de seguridad incluida en el alimentador.  
**DA** Ved produkter i anden klasse må man ikke tilslutte en evt. Sikkerhedsjordforbindelse, som findes på forkoblingsenheden.  
**NO** I tilfelle av produkter i andre klasse skal du ikke koble til en eventuell sikkerhetsjording på strømforsyningen.  
**SV** Om produkterna ingår i kategori två ska man inte koppla in eventuell skyddsjord som finns på strömförslinjen.  
**RU** В случае использования изделий второго класса, не подключать возможное заземление, имеющееся на питателе.  
**ZH** 如果属于第二类产品, 请勿连接电源上的任何安全地线。

**IT** Cablare alla rete elettrica il trasformatore solo dopo aver effettuato il collegamento ai prodotti  
**EN** Wire the transformer to the electrical mains only after the connection to the products has been carried out  
**FR** N'effectuer le câblage au réseau électrique qu'après avoir effectué le raccordement aux produits  
**DE** Schließen Sie den Transformator erst nach der Verdrahtung an den Produkten am Stromnetz an.  
**ES** Cablear el transformador a la red eléctrica sólo después de conectar los productos  
**NL** Verbind de transformator alleen op het elektrische net nadat u alle producten heeft aangesloten.  
**DA** Tilslut først transformatoren til strømforsyningsnettet, efter at have foretaget tilslutningen til produkterne.  
**NO** Omformeren skal kun kobles til strømmettet etter at tilkoblingen til produktene er gjennomført.  
**SV** Anslut transformatorn till elnätet först efter att anslutningen till produkterna har utförts.  
**RU** Подсоединить кабель трансформатора к электросети только после соединения с продуктами.  
**ZH** 只有连接灯具后, 才可以把变压器连接到电源线上。

**IT** Nel caso di utilizzo di driver diversi, per tutte le informazioni tecniche aggiuntive, contattare la iGuzzini  
**EN** When using other drivers, contact iGuzzini for any additional technical information  
**FR** Si vous utilisez des drivers différents, pour toute information technique supplémentaire, veuillez contacter iGuzzini  
**DE** Werden andere Treiber verwendet, ist für sämtliche zusätzlichen technischen Informationen iGuzzini zu Rate zu ziehen.  
**NL** En caso de utilización de drivers diferentes, para conocer la información técnica adicional ponerse en contacto con iGuzzini  
**ES** Voor het gebruik van andere drivers dient u contact op te nemen met iGuzzini voor alle verdere technische informatie  
**DA** Hvis du anvender forskellige drivere, bedes du kontakte iGuzzini for alle de øvrige tekniske informationer  
**NO** Ved bruk av forskjellige drivere, ta kontakt med iGuzzini for all ekstra teknisk informasjon  
**SV** Vid användning av andra drivenheter ber vi att ni kontaktar iGuzzini för vidare teknisk information  
**RU** Для получения необходимой технической информации при использовании других драйверов свяжитесь с компанией iGuzzini.  
**ZH** 如果使用其他驱动器, 请联系iGuzzini公司了解所有其他技术信息。

1.154.079.01 IS10181/02

IT N.B.: Per la sostituzione del LED contattare l'azienda iGuzzini.  
EN N.B.: For information on LED replacement please contact iGuzzini.  
FR N.B.: Pour procéder au remplacement de la LED, adressez-vous à la société iGuzzini.  
DE N.B.: Bezüglich des Austausches der LED kontaktieren Sie bitte die Firma iGuzzini.  
NL N.B.: Voor het vervangen van de LED neemt u contact op met het bedrijf iGuzzini.  
ES NOTA: Para sustituir el LED llame a la empresa iGuzzini.  
DA N.B.: For udskiftning af lysdioden, skal man kontakte iGuzzini.  
NO N.B.: For informasjon om skifte av LED, vennligst ta kontakt med iGuzzini.  
SV OBS! För byte av lysdioden, kontakta företaget iGuzzini.  
RU ПРИМЕЧАНИЕ: Для замены СИДов обращайтесь в компанию iGuzzini.  
ZH 注意: 如需LED更换的信息, 请联系iGuzzini

AR تنبيه: لاستبدال الضوء LED اتصل بشركة iGuzzini

IT Non fissare la sorgente luminosa durante il suo funzionamento  
EN Do not stare at the operating lighting source  
FR Ne pas fixer la source lumineuse lorsqu'elle est allumée  
DE Die Lichtquelle nicht über längere Zeit mit dem Blick fixieren  
NL Bevestig de lichtbron niet terwijl deze in werking is  
ES No mire directamente a la fuente luminosa durante el funcionamiento  
DA Fastgør ikke lyskilden under dens drift  
NO Se ikke direkte på lyskilden når den er i funksjon  
SV Fäst inte ljuskällan medan den är i funktion  
RU Не смотрите на источник света во время его функционирования  
ZH 请勿注视亮着的光源。



AR يجب عدم محاولة تثبيت المصدر الضوئي في أثناء تشغيله.

iGuzzini

IT L'apparecchio dovrebbe essere posizionato in modo che non sia prevista un'osservazione prolungata dell'apparecchio ad una distanza inferiore di 1 m  
EN The luminaire should be positioned so that prolonged staring into the luminaire at a distance closer than 1 m is not expected.  
FR Il faudrait placer l'appareil de manière à ce qu'aucune observation prolongée de l'appareil ne soit possible à moins de 1 m de distance  
DE Das Gerät so positionieren, dass der Anwender nicht über längere Zeit aus weniger als 1 m Abstand angestrahlt wird.  
NL Het apparaat moet zodanig geplaatst worden dat er geen langdurige observatie van het apparaat te voorzien is op een afstand van minder dan 1 m  
ES El aparato debe emplazarse de manera tal que la observación prolongada se realice a una distancia de al menos 1 m  
DA Apparatet skal placeres på et sted, så der ikke kræves en forlængerledning, der er længere end 1 meter  
NO Apparatet bør plasseres slik at man ikke behøver å se på det i lengre tid på mindre avstand enn 1 m  
SV Apparatet bör plasseres slik at man ikke behøver å se på det i lengre tid på mindre avstånd enn 1 m  
RU Прибор следует установить так, чтобы не смотреть на него продолжительное время, если расстояние не достигает 1 м.  
ZH 灯具应按照该种方式安置, 以确保其在 1 米以内的距离中可以长时间地不被发现  
يجب وضع الجهاز في مكان, بحيث يؤخذ بعين الاعتبار عدم توفر إمكانية مراقبة الجهاز لفترة طويلة, من مسافة أقل من 1 متر.

AR يجب وضع الجهاز في مكان, بحيث يؤخذ بعين الاعتبار عدم توفر إمكانية مراقبة الجهاز لفترة طويلة, من مسافة أقل من 1 متر.

1.154.079.01 IS10181/02

IT N.B.: Per la sostituzione del LED contattare l'azienda iGuzzini.  
EN N.B.: For information on LED replacement please contact iGuzzini.  
FR N.B.: Pour procéder au remplacement de la LED, adressez-vous à la société iGuzzini.  
DE N.B.: Bezüglich des Austausches der LED kontaktieren Sie bitte die Firma iGuzzini.  
NL N.B.: Voor het vervangen van de LED neemt u contact op met het bedrijf iGuzzini.  
ES NOTA: Para sustituir el LED llame a la empresa iGuzzini.  
DA N.B.: For udskiftning af lysdioden, skal man kontakte iGuzzini.  
NO N.B.: For informasjon om skifte av LED, vennligst ta kontakt med iGuzzini.  
SV OBS! För byte av lysdioden, kontakta företaget iGuzzini.  
RU ПРИМЕЧАНИЕ: Для замены СИДов обращайтесь в компанию iGuzzini.  
ZH 注意: 如需LED更换的信息, 请联系iGuzzini

AR تنبيه: لاستبدال الضوء LED اتصل بشركة iGuzzini

IT Non fissare la sorgente luminosa durante il suo funzionamento  
EN Do not stare at the operating lighting source  
FR Ne pas fixer la source lumineuse lorsqu'elle est allumée  
DE Die Lichtquelle nicht über längere Zeit mit dem Blick fixieren  
NL Bevestig de lichtbron niet terwijl deze in werking is  
ES No mire directamente a la fuente luminosa durante el funcionamiento  
DA Fastgør ikke lyskilden under dens drift  
NO Se ikke direkte på lyskilden når den er i funksjon  
SV Fäst inte ljuskällan medan den är i funktion  
RU Не смотрите на источник света во время его функционирования  
ZH 请勿注视亮着的光源。



AR يجب عدم محاولة تثبيت المصدر الضوئي في أثناء تشغيله.

iGuzzini

IT L'apparecchio dovrebbe essere posizionato in modo che non sia prevista un'osservazione prolungata dell'apparecchio ad una distanza inferiore di 1 m  
EN The luminaire should be positioned so that prolonged staring into the luminaire at a distance closer than 1 m is not expected.  
FR Il faudrait placer l'appareil de manière à ce qu'aucune observation prolongée de l'appareil ne soit possible à moins de 1 m de distance  
DE Das Gerät so positionieren, dass der Anwender nicht über längere Zeit aus weniger als 1 m Abstand angestrahlt wird.  
NL Het apparaat moet zodanig geplaatst worden dat er geen langdurige observatie van het apparaat te voorzien is op een afstand van minder dan 1 m  
ES El aparato debe emplazarse de manera tal que la observación prolongada se realice a una distancia de al menos 1 m  
DA Apparatet skal placeres på et sted, så der ikke kræves en forlængerledning, der er længere end 1 meter  
NO Apparatet bør plasseres slik at man ikke behøver å se på det i lengre tid på mindre avstand enn 1 m  
SV Apparatet bör plasseres slik at man ikke behøver å se på det i lengre tid på mindre avstånd enn 1 m  
RU Прибор следует установить так, чтобы не смотреть на него продолжительное время, если расстояние не достигает 1 м.  
ZH 灯具应按照该种方式安置, 以确保其在 1 米以内的距离中可以长时间地不被发现  
يجب وضع الجهاز في مكان, بحيث يؤخذ بعين الاعتبار عدم توفر إمكانية مراقبة الجهاز لفترة طويلة, من مسافة أقل من 1 متر.

AR يجب وضع الجهاز في مكان, بحيث يؤخذ بعين الاعتبار عدم توفر إمكانية مراقبة الجهاز لفترة طويلة, من مسافة أقل من 1 متر.

1.154.079.01 IS10181/02

IT N.B.: Per la sostituzione del LED contattare l'azienda iGuzzini.  
EN N.B.: For information on LED replacement please contact iGuzzini.  
FR N.B.: Pour procéder au remplacement de la LED, adressez-vous à la société iGuzzini.  
DE N.B.: Bezüglich des Austausches der LED kontaktieren Sie bitte die Firma iGuzzini.  
NL N.B.: Voor het vervangen van de LED neemt u contact op met het bedrijf iGuzzini.  
ES NOTA: Para sustituir el LED llame a la empresa iGuzzini.  
DA N.B.: For udskiftning af lysdioden, skal man kontakte iGuzzini.  
NO N.B.: For informasjon om skifte av LED, vennligst ta kontakt med iGuzzini.  
SV OBS! För byte av lysdioden, kontakta företaget iGuzzini.  
RU ПРИМЕЧАНИЕ: Для замены СИДов обращайтесь в компанию iGuzzini.  
ZH 注意: 如需LED更换的信息, 请联系iGuzzini

AR تنبيه: لاستبدال الضوء LED اتصل بشركة iGuzzini

IT Non fissare la sorgente luminosa durante il suo funzionamento  
EN Do not stare at the operating lighting source  
FR Ne pas fixer la source lumineuse lorsqu'elle est allumée  
DE Die Lichtquelle nicht über längere Zeit mit dem Blick fixieren  
NL Bevestig de lichtbron niet terwijl deze in werking is  
ES No mire directamente a la fuente luminosa durante el funcionamiento  
DA Fastgør ikke lyskilden under dens drift  
NO Se ikke direkte på lyskilden når den er i funksjon  
SV Fäst inte ljuskällan medan den är i funktion  
RU Не смотрите на источник света во время его функционирования  
ZH 请勿注视亮着的光源。



AR يجب عدم محاولة تثبيت المصدر الضوئي في أثناء تشغيله.

iGuzzini

IT L'apparecchio dovrebbe essere posizionato in modo che non sia prevista un'osservazione prolungata dell'apparecchio ad una distanza inferiore di 1 m  
EN The luminaire should be positioned so that prolonged staring into the luminaire at a distance closer than 1 m is not expected.  
FR Il faudrait placer l'appareil de manière à ce qu'aucune observation prolongée de l'appareil ne soit possible à moins de 1 m de distance  
DE Das Gerät so positionieren, dass der Anwender nicht über längere Zeit aus weniger als 1 m Abstand angestrahlt wird.  
NL Het apparaat moet zodanig geplaatst worden dat er geen langdurige observatie van het apparaat te voorzien is op een afstand van minder dan 1 m  
ES El aparato debe emplazarse de manera tal que la observación prolongada se realice a una distancia de al menos 1 m  
DA Apparatet skal placeres på et sted, så der ikke kræves en forlængerledning, der er længere end 1 meter  
NO Apparatet bør plasseres slik at man ikke behøver å se på det i lengre tid på mindre avstand enn 1 m  
SV Apparatet bör plasseres slik at man ikke behøver å se på det i lengre tid på mindre avstånd enn 1 m  
RU Прибор следует установить так, чтобы не смотреть на него продолжительное время, если расстояние не достигает 1 м.  
ZH 灯具应按照该种方式安置, 以确保其在 1 米以内的距离中可以长时间地不被发现  
يجب وضع الجهاز في مكان, بحيث يؤخذ بعين الاعتبار عدم توفر إمكانية مراقبة الجهاز لفترة طويلة, من مسافة أقل من 1 متر.

AR يجب وضع الجهاز في مكان, بحيث يؤخذ بعين الاعتبار عدم توفر إمكانية مراقبة الجهاز لفترة طويلة, من مسافة أقل من 1 متر.



1.155.947.04 ISK00855/04	Uout massima del driver remoto Max remote driver Uout Uout maximum du driver déporté Max Uout Remote Driver Maximale Uout van remote driver Uout máxima del controlador remoto Maksimalt Uout for fjern driver Maks Uout ekstern driver Max Uout fjærrstyrd drivenhet Максимальное значение Uвых. дистанционного драйвера 远程驱动器的最大输出电压 (V)	Tensione led Led voltage Tension led Led spanning Led spanning Tensión led led spænding Spønning led Led spänning Led Напряжение 引领电压	Corrente Alimentazione Power Supply current Courant Alimentation Einspeisung Strom Stroomverzorging Stroom Corriente Alimentacion Strømforsyning strøm Strømforsyning spønning Elförsörjning ström ЭЛЕКТРОПИТАНИЕ. ток 电源电流 (A)	
ART.				
2493 - 2577 - MU94 - MU95 - MU98 - MU99 - MV00 - MV01 - MV10 - MV11 - MV12 - P591 - P592 - Q480 Q482 - QE18 - QE19 - QE20 - QE30 - QR32 - QR33 - QR34 - R159 2534 - QQ55 - QQ56 - QQ60 - QQ61 - QQ62 - QQ63 - QQ64 - QQ65 - QQ81 - QQ82 - QQ83 - QE30 QR09 - QR10 - QR11 - QR18 - QR21 - QR22 - QR23	120	15,8	0,7	
2159 - 2160 - 2161 - 2162 - 2163 - 2164 - 2165 - 2166 - 2167 - 2168 - 2169 - 2170 - 2171 - 2173 - 2193 2194 - 2195 - 2196 - 2313 - 2314 - 2315 - 2316 - 2333 - 2334 - 2335 - 2357 - 2358 - 2368 - 2372 - 2373 2379 - 2380 - 2492 - 2552 - 2576 - 2593 - 2594 - MU96 - MU97 - Q481 - P590 - R092 - R093 - R094 R095 - R096 - R097 - R160 2181 - 2182 - 2184 - 2185 - 2186 - 2204 - 2205 - 2206 - 2208 - 2323 - 2324 - 2325 - 2326 - 2408 - 2409 2410 - 2533 - 2564 QQ57 - QQ58 - QQ59	120	15,2		
2499 - 2523 - 2583 - MV02 - MV03 - MV06 - MV07 - MV08 - MV09 - MV13 - MV14 - MV15 - P594 - P595 Q483 - QR39 - QR40 - QR41 - QE13 - QE24 - QE25 - QE26 - QE32 - R161	120	31,5	0,7	
2540 - 2542 - QQ68 - QQ69 - QQ73 - QQ74 - QQ75 - QQ76 - QQ77 - QQ78 - QQ85 - QQ86 - QQ87 QE24 - QE25 - QE26 - QR12 - QR13 - QR14 - QR19 - QR28 - QR29 - QR30	120			
2174 - 2175 - 2176 - 2177 - 2178 - 2179 - 2180 - 2198 - 2199 - 2201 - 2202 - 2318 - 2319 - 2320 - 2321 2336 - 2337 - 2338 - 2385 - 2386 - 2387 - 2391 - 2392 - 2498 - 2555 - 2582 - 2595 - 2596 - MV04 - MV05 P593 - Q484 - R098 - R099 - R100 - R101 - R102 - R103 - R162	120	30,3	0,7	
2187 - 2188 - 2189 - 2191 - 2192 - 2210 - 2309 - 2310 - 2311 - 2328 - 2329 - 2330 - 2331 - 2475 - 2476 2477 - 2539 - 2567 - QQ70 - QQ71 - QQ72	120			
2197 - 2317 - Q254 - QR38 2209 - 2327 - QR27 - QQ84	COOL	120	6,3	0,7
	WARM		9,5	0,55
2203 - 2322 - Q256 - QR42 2312 - 2332 - QR31 - QQ88	COOL	120	15,8	0,55
	WARM		15,8	0,7
R059 - R060 - RG76 R076 - R077 - RG79	COOL	120	15	0,35
	WARM		15	0,35
R061 - R062 - RG77 R078 - R079 - RG80	COOL	120	30	0,35
	WARM		30	0,35

IT Il modulo LED garantisce una distanza di sicurezza per una Uout max (vedi tabella)
EN The LED module guarantees a safety distance for a max Uout (see table)
FR Le module LED garantit une distance de sécurité pour une Uout max (voir tableau)
DE Das LED-Modul garantiert einen Sicherheitsabstand für einen max. Uout von (s. Tabelle)
NL De ledmodule waarborgt een veilige afstand voor max. Uout (zie tabel)
ES El módulo LED asegura una distancia de seguridad para una Uout máx. (ver la tabla)
DA Lysdiodemodulet garanterer en sikkerhedsafstand for en max Uout (se tabel)
NO LED-modulene garanterer en sikkerhetsavstand for en maks. Uout (se tabell)
SV LED-modulen säkerställer ett säkert avstånd för ett maximalt Uout-värde på (se tabellen)
RU Светодиодный модуль обеспечивает безопасное расстояние для максимального значения Uвых (см. табл.)
ZH LED模块可保证最大输出电压的安全距离 (见表格)



- I Istruzioni per le operazioni di servizio per l'apparecchio di illuminazione**  
**GB Instructions on luminaire service operations**  
**F Instructions pour les opérations de service du luminaire**  
**D Wartungsanleitung für die Leuchte**  
**NL Instructies voor de onderhoudsoperaties op de verlichtingsarmatuur**  
**E Instrucciones para las operaciones de servicio del aparato de alumbrado**  
**DK Anvisninger i serviceindgreb på belysningsarmatur**  
**N Anvisninger for betjening av lysapparatet**  
**S Instruktioner för användning av belysningsanordningen**  
**RUS Инструкции по эксплуатации осветительного прибора**  
**CN 照明装置检修操作说明**

**Sostituire la lampada parzialmente esausta**  
 Replace the partly exhausted lamp  
 Remplacer la lampe partiellement épuisée  
 Die teilweise erschöpfte Lampe austauschen  
 Vervang de gedeeltelijk lege lamp  
 Sustituir la lámpara parcialmente agotada  
 Udskift den delvist udtjente pære  
 Skifte ut den delvis utbrønte lyspæren  
 Byt ut den delvis förbrukade lampan  
 Замена частично отработанной лампочки  
 更换部分老化的灯泡



**Spegnimento**  
 Switch it off  
 Extinction  
 Ausschaltung  
 Uitschakeling  
 Apagado  
 Slukning  
 Slukking  
 Släckning  
 Выключение  
 关灯

**Interrompere l'alimentazione dell'apparecchio**  
 Cut the power supply to the luminaire  
 Couper l'alimentation du luminaire  
 Stromversorgung der Leuchte unterbrechen  
 Onderbreek de voeding van het apparaat  
 Interrumpir la alimentación del aparato  
 Afbryd armaturets strømforsyning  
 Avbryt strømtilførselen til apparatet  
 Koppla från anordningens strömförsörjning  
 Отключить электропитание прибора  
 中断装置供电



**Aprire l'apparecchio**  
 Open the fixture  
 Ouvrir le luminaire  
 Das Gerät öffnen  
 Open het apparaat  
 Abrir el aparato  
 Åbn armaturet  
 Åpne apparatet  
 Öppna anordningen  
 Раскрыть прибор  
 打开装置



**Rimuovere la lampada esausta**  
 Remove the exhausted lamp  
 Retirer la lampe épuisée  
 Die alte Lampe entnehmen  
 Verwijder de lege lamp  
 Quitar la lámpara agotada  
 Tag den udtjente pære ud  
 Fjerne den utbrønte lyspæren  
 Ta bort den förbrukade lampan  
 Вынуть старую лампочку  
 取出老化的灯泡

**Portarla in un centro di riciclaggio**  
 Carry it to a recycling centre  
 La porter dans une déchetterie pour son recyclage  
 Ordnungsgemäß entsorgen  
 Breng de lamp naar een recyclingcentrum  
 Llevarla a un centro de reciclaje  
 Aflever den på en genbrugsstation  
 Lever den til en miljøstasjon  
 Lämna in den till en återvinningsanläggning  
 Сдать ее в пункт приема утильсырья  
 将其送往回收中心



**Inserire la nuova lampada**  
 Introduce the new lamp  
 Installer la lampe neuve  
 Die neue Lampe einsetzen  
 Doe de nieuwe lamp op zijn plek  
 Montar la nueva lámpara  
 Sæt den nye pære i  
 Sette i den nye pæren  
 Sätt i den nya lampan  
 Вставить новую лампочку  
 装入新灯泡

**Inserire la nuova lampada nel portalampana**  
 Fit the new lamp into the socket  
 Installer la nouvelle lampe dans le support de lampe  
 Die neue Lampe in den Sockel einsetzen  
 Doe de nieuwe lamp in de lamphouder  
 Montar la nueva lámpara en el portalampana  
 Sæt den nye pære i fatningen  
 Sette den nye pæren inn i lampeholderen  
 Sätt i den nya lampan i lamphållaren  
 Вставить новую лампочку в патрон  
 将新灯泡插入灯泡架中



**Riposizionare ottica**  
 Re-place the optic  
 Remettre l'optique à sa place  
 Die Optik wieder einsetzen  
 Doe de optiek weer op zijn plaats  
 Volver a montar la óptica  
 Sæt den optiske enhed på plads  
 Innstille linsen  
 Flytta om optiken  
 Отрегулировать линзы  
 重新定位光头



**Effettuare prova di funzionamento**  
 Perform operative test  
 Procéder à un essai de fonctionnement  
 Eine Funktionsprüfung durchführen  
 Controleer de correcte werking  
 Hacer una prueba de funcionamiento  
 Afprøv funktionen  
 Prové om den fungerer  
 Utför funktionstest  
 Выполнить проверку исправности работы  
 执行功能测试



- I Istruzioni per la pulizia dell'apparecchio di illuminazione  
 GB Instructions on luminaire cleaning operations  
 F Instructions pour le nettoyage du luminaire  
 D Anweisungen zur Reinigung der Leuchte  
 NL Instructies voor de reiniging van de verlichtingsarmatuur  
 E Instrucciones para limpiar el aparato de alumbrado  
 DK Anvisninger i rengøring af belysningsarmaturet  
 N Anvisninger for rengjøring av lysapparatet  
 S Instruktioner för rengöring av belysningsanordningen  
 RUS Инструкции по чистке осветительного прибора  
 CN 照明装置清洁说明

Pulire l'apparecchio  
 Clean the fixture  
 Nettoyer le luminaire  
 Das Gerät reinigen  
 Reinig het apparaat  
 Limpiar el aparato  
 Rengør armaturet  
 Rengjøre apparatet  
 Rengör anordningen  
 Чистка прибора  
 清洁装置



Spegnimento  
 Switch it off  
 Extinction  
 Ausschaltung  
 Uitschakeling  
 Apagado  
 Slukning  
 Slukking  
 Släckning  
 Выключение  
 关灯

Interrompere l'alimentazione dell'apparecchio  
 Cut the power supply to the luminaire  
 Couper l'alimentation du luminaire  
 Stromversorgung der Leuchte unterbrechen  
 Onderbreek de voeding van het apparaat  
 Interrumpir la alimentación del aparato  
 Afbryd armaturets strømforsyning  
 Avbryt strømtilførselen til apparatet  
 Koppla från anordningens strömförsörjning  
 Отключить электропитание прибора  
 中断装置供电



Spolverare l'ottica esterna  
 Remove dust from the external optic  
 Dépoussiérer l'optique extérieure  
 Die externe Optik abstauben  
 Stof de externe optiek af  
 Quitar el polvo de la óptica exterior  
 Tør støvet af den udvendige optiske enhed  
 Fjerne støv fra den eksterne lysenheden  
 Damma av den yttre optiken  
 Вытереть пыль с внешней стороны линз  
 为外侧镜头掸尘



Lavare l'ottica esterna  
 Wash the external optic  
 Laver l'optique extérieure  
 Die externe Optik waschen  
 Was de externe optiek  
 Lavar la óptica exterior  
 Vask den udvendige optiske enhed  
 Vaske den eksterne lysenheden  
 Rengör den yttre optiken  
 Вымыть линзы с внешней стороны  
 清洁外镜头



Rimuovere l'ottica  
 Remove the optic  
 Retirer l'optique  
 Die Optik abnehmen  
 Verwijder de optiek  
 Quitar la óptica  
 Tag den optiske enhed af  
 Fjerne lysenheden  
 Ta bort optiken  
 Снять линзы  
 取下镜头



Pulire la parte interna dell'apparecchio di illuminazione  
 Clean the inside of the fixture  
 Nettoyer l'intérieur du luminaire  
 Die Innenseite der Leuchte reinigen  
 Reinig de binnenzijde van de verlichtingsarmatuur  
 Limpiar el interior del aparato de alumbrado  
 Rengør belysningsarmaturets indvendige dele  
 Rengjøre lysapparatet innvendig  
 Rengör belysningsanordningen invändigt  
 Протереть осветительный прибор изнутри  
 清洁照明装置内部



Riposizionare ottica  
 Re-place the optic  
 Remettre l'optique à sa place  
 Die Optik wieder einsetzen  
 Doe de optiek weer op zijn plaats  
 Volver a montar la óptica  
 Sæt den optiske enhed på plads  
 Innstille linsen  
 Flytta om optiken  
 Отрегулировать линзы  
 重新定位镜头



Effettuare prova di funzionamento  
 Perform operative test  
 Procéder à un essai de fonctionnement  
 Eine Funktionsprüfung durchführen  
 Controleer de correcte werking  
 Hacer una prueba de funcionamiento  
 Afprøv funktionen  
 Prøve om den fungerer  
 Utför funktionstest  
 Выполнить проверку исправности работы  
 执行功能测试



- I Istruzioni per il fine vita e lo smaltimento dei componenti**  
**GB Instructions on end-of-life and component disposal**  
**F Instructions pour la gestion des composants en fin de vie et leur mise au rebut**  
**D Anweisungen zur Entsorgung der Leuchtenkomponenten**  
**NL Instructies voor het verwijderen van de armatuur en het recyclen van de onderdelen**  
**E Instrucciones para el final de vida y la eliminación los componentes**  
**DK Anvisninger i udtjent armatur og bortskaffelse af komponenter**  
**N Anvisninger for endt levetid og avfallsbehandling av delene**  
**S Instruktionser vid bortskaffning och kassering av komponenter**  
**RUS Инструкции по утилизации прибора и его комплектующих по окончании его срока службы**  
**CN 寿命期结束与零件废弃处置说明**

Spegnimento  
Switch it off  
Extinction  
Ausschaltung  
Uitschakeling  
Apagado  
Slukning  
Slukking  
Släckning  
Выключение  
关灯

Interrompere l'alimentazione dell'apparecchio  
Cut the power supply to the luminaire  
Couper l'alimentation du luminaire  
Stromversorgung der Leuchte unterbrechen  
Onderbreek de voeding van het apparaat  
Interrompirla alimentación del aparato  
Afbryd armaturets strømforsyning  
Avbryt strømtilførselen til apparatet  
Koppla från anordningens strömförsörjning  
Отключить электропитание прибора  
中断装置供电



Rimuovere la/e lampada/e per la dismissione  
Remove the lamp(s) for decommissioning  
Retirer la(les) lampe(s) pour sa(leur) mise au rebut  
Die Lampe/n ordnungsgemäß entsorgen  
Verwijder de lamp(en) voor het recyclen  
Quitar la(s) lámpara(s) para el desecho  
Tag pæren/pærerne ud til bortskaffelse  
Fjerne lampen/-e som skal kastes  
Ta bort lampan/-orna för bortskaffningen  
Вынуть лампочку/и для утилизации прибора  
取出需要丢弃的灯泡



Rimuovere la batteria per la dismissione  
Remove the battery for decommissioning  
Retirer la batterie pour sa mise au rebut  
Die Batterie ordnungsgemäß entsorgen  
Verwijder de batterij voor het recyclen  
Quitar la batería para el desecho  
Tag batteriet ud til bortskaffelse  
Fjerne batteriet som skal kastes  
Ta bort batteriet för bortskaffningen  
Вынуть батарейку для утилизации прибора  
取出需要丢弃的电池



Rimuovere l'apparecchio per la dismissione  
Remove the fixture for decommissioning  
Enlever le luminaire pour sa mise au rebut  
Das Gerät ordnungsgemäß entsorgen  
Verwijder het apparaat voor het recyclen  
Quitar el aparato para el desecho  
Tag armaturet ud til bortskaffelse  
Fjerne apparatet som skal kastes  
Ta bort anordningen för bortskaffningen  
Снять прибор для утилизации  
取出需要丢弃的装置



Inviare i materiali ad un centro di raccolta  
RAEE  
Send the materials to a WEEE collection  
centre  
Envoyer les matériaux dans une déchetterie  
DEEE  
Die Materialien in einem WEEE-Zentrum  
entsorgen  
Zend de materialen naar een recyclingscentrum  
voor de AEEA  
Enviar los materiales a un centro de recogida  
RAEE  
Afløver materialerne på et indsamlingscenter  
for elektronisk udstyr  
Sende materialene til en miljøstasjon for  
resirkulering av EE-avfall  
Skicka materialet till en RAEE uppsamlingscentral  
Сдать материалы в пункт приема утильсырья  
将材料送往电气和电子垃圾回收中心

