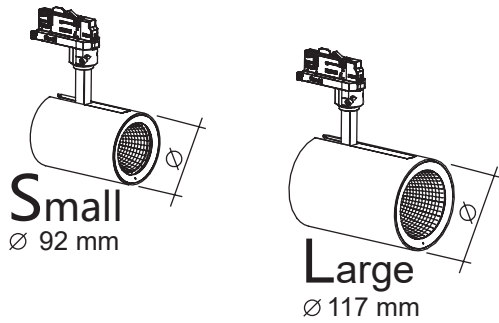


SPOT TECNICA EVO



IT ATTENZIONE:

LA SICUREZZA DELL'APPARECCHIO E' GARANTITA SOLO CON L'USO APPROPRIATO DELLE SEGUENTI ISTRUZIONI; PERTANTO E' NECESSARIO CONSERVARLE.

EN WARNING:

THE SAFETY OF THIS FIXTURE IS GUARANTEED ONLY IF YOU COMPLY WITH THESE INSTRUCTIONS; REMEMBER TO CONSERVE IN A SAFE PLACE.

FR ATTENTION:

LA SÉCURITÉ DE L'APPAREIL N'EST GARANTIE QU'EN CAS D'UTILISATION CORRECTE DES INSTRUCTIONS SUIVANTES; IL FAUT PAR CONSÉQUENT LES CONSERVER.

DE ACHTUNG:

DIE SICHERHEIT DES GERÄTES WIRD NUR DURCH SACHGEMÄSSE BEFOLGUNG NACHSTEHENDER ANWEISUNGEN GEWÄHRLEISTET; IHRE AUFBEWAHRUNG IST DESHALB SEHR WICHTIG.

NL OPGELET:

DE VEILIGHEID VAN DI ATOESTEL IS SLECHTS DAN GEGARANDEERD ALS INDIEN DE VOLGENDE INSTRUCTIES STRIKT WORDEN TOEGEPAST. DAAROM MOET MEN ZE OOK BEWAREN.

ES ATENCION:

LA SEGURIDAD DEL APARATO SE GARANTIZA SOLO CUMPLIENDO CUIDADOSAMENTE LAS SIGUIENTES INSTRUCCIONES; POR ELLO, ES NECESARIO CONSERVARLAS.

DA BEMÆRK:

SIKKERHEDEN VED BRUG AF ARMATURET KAN KUN GARANTERES, HVIS DISSE ANVISNINGER FØLGES; SØRG DERFOR FOR AT GEMME DEM.

NO ADVARSEL:

SIKKERHETEN TIL DETTE APPARATET GARANTERES KUN HVIS DU OVERHOLDER DISSE INSTRUKSJONENE; HUSK Å OPPBEVARE DEM PÅ ET TRYGT STED.

SV OBSERVERA!

UTRUSTNINGENS SÄKERHET KAN ENDAST GARANTERAS OM DESSA ANVISNINGAR RESPEKTERAS I DETALJ. SPARA DÄRFÖR DESSA ANVISNINGAR FÖR FRAMTIDA KONSULTATION.

RU ВНИМАНИЕ:

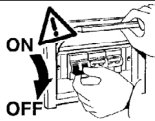
МЫ ГАРАНТИРУЕМ БЕЗОПАСНУЮ ЭКСПЛУАТАЦИЮ ИЗДЕЛИЯ ТОЛЬКО ПРИ СОБЛЮДЕНИИ СЛЕДУЮЩИХ ИНСТРУКЦИЙ; С ЭТОЙ ЦЕЛЬЮ НЕОБХОДИМО СОХРАНИТЬ ДАННУЮ БРОШЮРУ.

ZH 警告

为确保该装置安全，请遵守操作指示；并于安全场所放置。

AR

تحذير: لا يمكن ضمان سلامة هذا الجهاز إلا إذا التزمت بهذه التعليمات. يجب حفظها في مكان آمن.



IT N.B.: DURANTE L'INSTALLAZIONE DEL SISTEMA RISPETTARE SCRUPOLOSAMENTE LE NORME IMPIANTISTICHE VIGENTI.

EN N.B.: WHEN INSTALLING THE SYSTEM, STRICTLY COMPLY WITH ALL REGULATIONS ON INSTALLATION IN FORCE.

FR N.B.: LORS DE L'INSTALLATION DU SYSTÈME VEUILLEZ RESPECTER RIGOREUSEMENT LES NORMES EN VIGUEUR EN LA MATIÈRE.

DE NB: BEACHTEN SIE BEI DER INSTALLATION DES SYSTEMS GEWISSENHAFT DIE GÜLTIGEN BESTIMMUNGEN BEZÜGLICH DER ANLAGENTECHNIK.

NL N.B.: BIJ HET INSTALLEREN VAN HET SYSTEEM MOET U DE GELDENDE DE INSTALLATIENORMEN STRIKT NALEVEN.

ES N.B.: DURANTE LA INSTALACIÓN DEL SISTEMA RESPETAR E SCRUPULOSAMENTE LAS NORMAS DE INSTALACIÓN VIGENTES.

DA N.B.: UNDER INSTALLATION AF SYSTEMET SKAL MAN NØJE OVERHOLDE DE GÆLDENDE REGLER FOR DISSE ANLÆG.

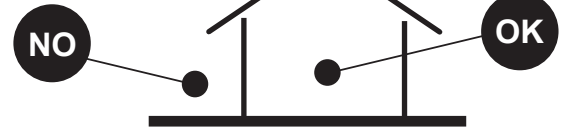
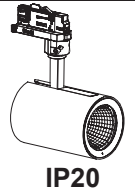
NO N.B.: VED INSTALLASJON AV SYSTEMET SKAL ALLE FORSKRIFTER OM INSTALLASJON SOM GJELDER FØLGES STRENGT.

SV OBS! UNDERINSTALLATIONEN AV SYSTEMET SKA INSTALLATIONSFÖRESKRIFTERNA RESPEKTERAS I DETALJ.

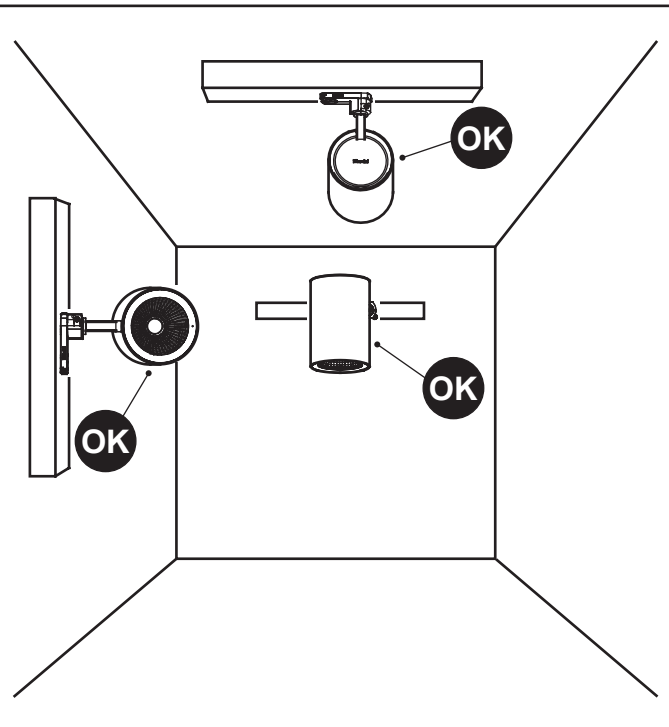
RU ПРИМЕЧАНИЕ: В ПРОЦЕССЕ МОНТАЖА СИСТЕМЫ СТРОГО СОБЛЮДАЙТЕ НАЦИОНАЛЬНЫЕ ДЕЙСТВУЮЩИЕ НОРМАТИВЫ ПО ЭЛЕКТРОПРОВОДКЕ.

ZH 注意：在安装系统时请遵守设备的安装规定。

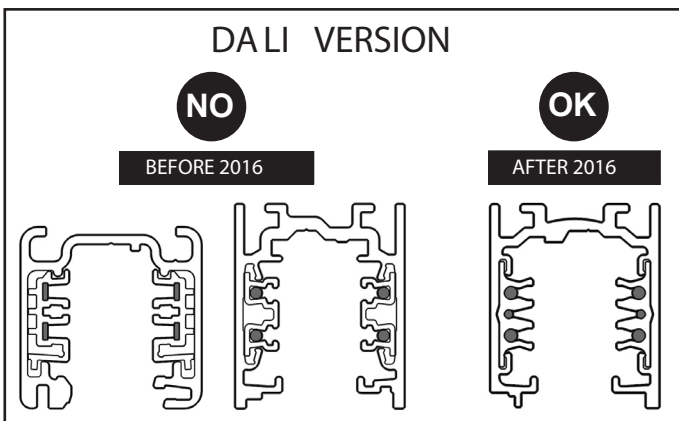
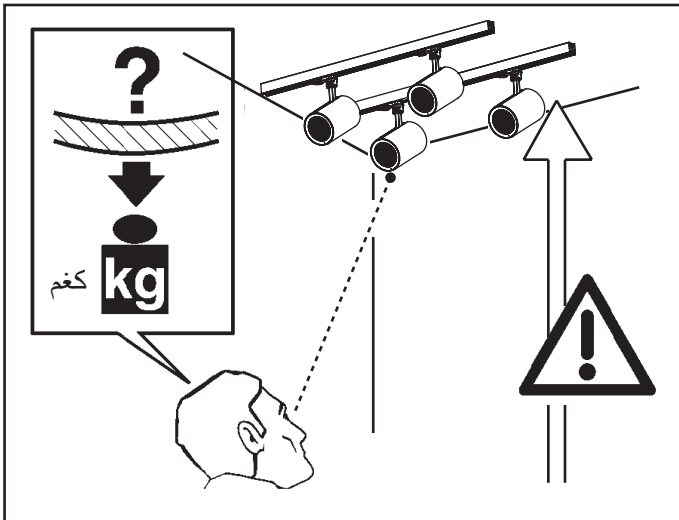
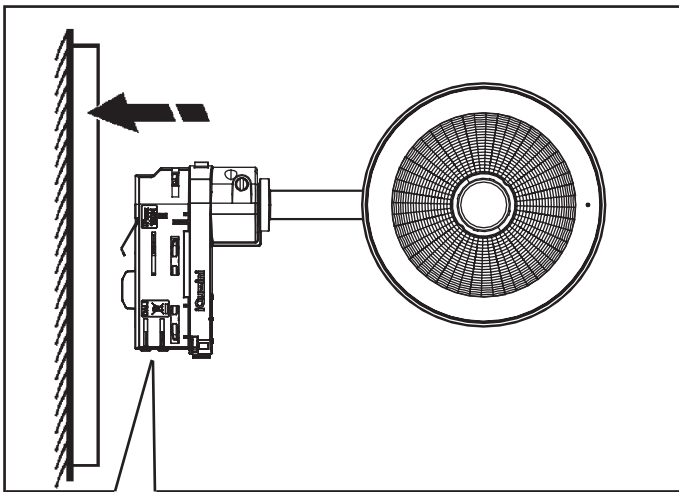
AR ملاحظة: أثناء تركيب النظام يجب التقيد بحرص بالنظم السائدة المتعلقة بالشبكة الكهربائية.



- IT Il funzionamento dei prodotti è garantito solo con l'utilizzo di binari ed accessori iGuzzini.
- EN Correct product operation is only guaranteed if iGuzzini tracks and accessories are used.
- FR Le fonctionnement des produits n'est garanti qu'en cas d'utilisation de rails et accessoires iGuzzini.
- DE Die Funktion der Produkte ist nur mit dem Einsatz von Schienen und Zubehör iGuzzini gewährleistet.
- NL De werking van de producten wordt alleen gegarandeerd bij het gebruik van iGuzzini rails en accessoires.
- ES El funcionamiento de los productos se garantiza solamente si se utilizan railes y accesorios iGuzzini.
- DA Produktet er kun garanteret med brug af iGuzzini-skiner og -udstyr.
- NO Produktenes korrekte drift garanteres bare ved bruk av spor og tilbehør fra iGuzzini.
- SV Produkternas funktion garanteras endast vid användning av spår och tillbehör från iGuzzini.
- RU Функционирование продуктов гарантировано только при использовании бинариев и аксессуаров iGuzzini.
- ZH 此产品的正常运行只有在使用的IGUZZINI的轨道及配件的情况下才可以保证。
- AR يضمن عمل المنتجات فقط من خلال استعمال سكة ومعدات من نوع iGuzzini

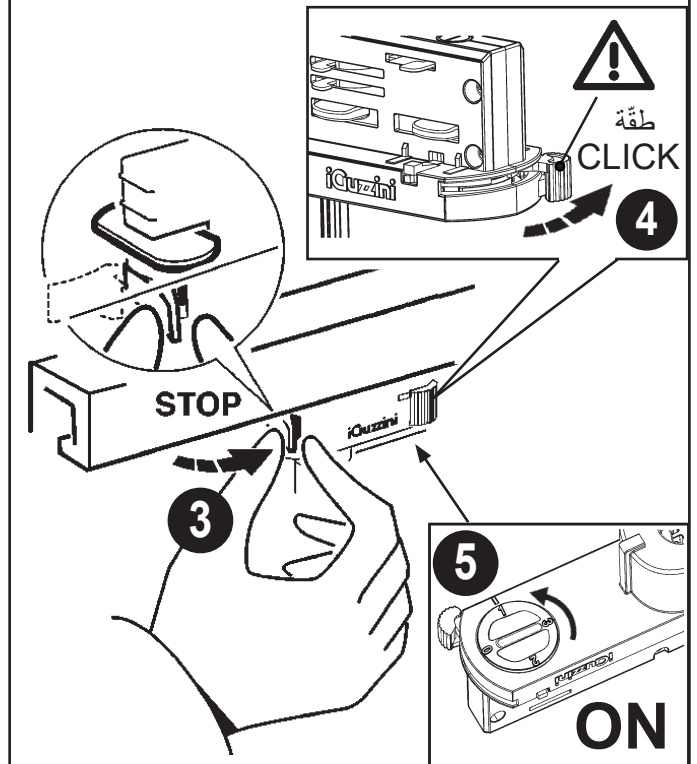
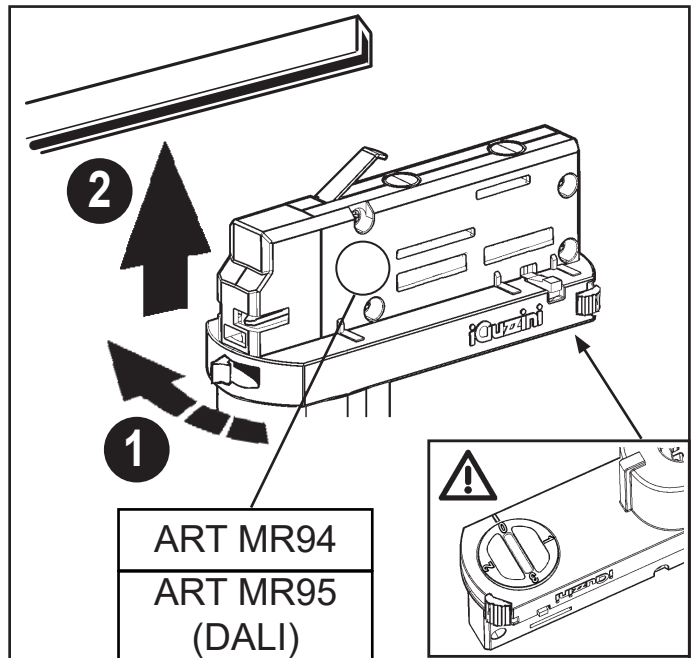


- IT Per le posizioni di installazione, attenersi a quelle illustrate, eventualmente contattare la iGuzzini.
- EN All installation positions must comply with those illustrated. In the event of any doubt, contact iGuzzini.
- FR Pour les positions d'installation, se conformer aux positions illustrées ; contacter la société iGuzzini en cas de nécessité.
- DE Für die Einbaupositionen die Abbildungen beachten. Eventuell iGuzzini kontaktieren.
- NL Houd u voor de installatieposities aan degene die zijn weergegeven. Neem eventueel contact op met iGuzzini.
- ES Respetar las posiciones de instalación ilustradas y, en caso de duda, contactar con iGuzzini.
- DA For installationspositioner skal man holde sig til de viste, og eventuelt kontakte iGuzzini.
- NO For installasjonsposisjoner henviser vi til illustrasjonene, eller ta eventuelt kontakt med iGuzzini.
- SV Följ de angivna positionerna för installationen. Kontakta vid behov iGuzzini.
- RU При выборе положения для монтажа следует обратиться к проиллюстрированным либо обратиться в компанию iGuzzini.
- ZH 安装位置请参考图示，必要时也可联系iGuzzini.
- AR في ما يتعلق بأوضاع التركيب، التزم بما هو موضح ومحدد، إذا دعت الضرورة اتصل ب iGuzzini



IT Per chiarimenti contattare la "iGuzzini".
 EN For more details contact "iGuzzini".
 FR Pour plus d'informations contacter « iGuzzini ».
 DE Für Detailinformationen wenden Sie sich bitte an „iGuzzini“.
 NL Neem contact op met "iGuzzini" voor meer informatie.
 ES Para más información contactar con "iGuzzini".
 DA Kontakt "iGuzzini" for evt. Afklaringer.
 NO Ta kontakt med "iGuzzini" for forklaring.
 SV Kontakta "iGuzzini" vid eventuella oklarheter.
 RU За разъяснениями обращаться в компанию "iGuzzini".
 ZH 如需进一步信息请联系 "iGuzzini"。

ZH "iGuzzini" للتوضيح اتصل ب



IT Sul binario DALI iGuzzini è possibile utilizzare solo prodotti DALI iGuzzini. I prodotti DALI iGuzzini possono essere utilizzati solo su binari DALI iGuzzini.

EN The iGuzzini DALI track may only be used in conjunction with iGuzzini DALI products. iGuzzini DALI products may only be used in conjunction with iGuzzini DALI tracks.

FR Sur le rail DALI iGuzzini on en peut utiliser que des produits DALI iGuzzini. Les produits DALI iGuzzini ne peuvent être utilisés que sur les rails DALI iGuzzini.

DE An der DALI-Stromschiene von iGuzzini können nur DALI-fähige Leuchten von iGuzzini angeschlossen werden. Die DALI-fähigen Leuchten von iGuzzini eignen sich nur zur Verwendung an DALI-Stromschiene von iGuzzini.

NL Op de iGuzzini DALI rails is het alleen mogelijk producten iGuzzini DALI te gebruiken. De producten iGuzzini DALI mogen alleen worden gebruikt op de rails iGuzzini DALI.

ES En el rail DALI iGuzzini se pueden utilizar solamente productos DALI iGuzzini. Los productos DALI iGuzzini pueden utilizarse solamente en los raiiles DALI iGuzzini.

NO På skinnen DALI iGuzzini er det bare mulig å bruke DALI iGuzzini-produkter. Produktene DALI iGuzzini kan bare brukes på DALI iGuzzini-skinner.

DA På DALI iGuzzini skinnen er det kun muligt at bruge produkter fra DALI iGuzzini. DALI iGuzzini produkterne kan kun bruges på DALI iGuzzini skinnerne.

SV På DALI iGuzzini-spåret kan endast DALI iGuzzini-produkter. DALI iGuzzini-produkter kan endast användas på DALI iGuzzini-spår.

RU На шинопроводе DALI iGuzzini можно использовать только изделия DALI iGuzzini. Изделия DALI iGuzzini могут быть использованы только на шинопроводах DALI iGuzzini.

ZH 在iGuzzini DALI轨道上只可使用DALI iGuzzini的产品。DALI iGuzzini的产品只可以用在DALI iGuzzini的轨道上。

AR على سلك دالي إيجوزيني "DALI iGuzzini" لا يجوز إلا استخدام منتجات دالي إيجوزيني. كما أن منتجات دالي إيجوزيني لا تستخدم إلا على سلك دالي إيجوزيني.

IT NON MODIFICARE I PARAMETRI DELL'ALIMENTATORE DALI IMPOSTATI DALLA "iGuzzini"

EN DO NOT CHANGE THE DALI POWER-UNIT PARAMETERS SET BY "iGuzzini"

FR NE PAS MODIFIER LES PARAMÈTRES DU BALLAST DALI DÉFINIS PAR «IGUZZINI»

DE DIE VON „iGuzzini“ EINGESTELLTEN PARAMETER DES DALI-NETZTEILS DÜRFEN NICHT VERÄNDERT WERDEN

NL NIET DE PARAMETERS VAN HET DALI-VOORSCHAKELAPPARAATWIJZIGEN DIE DOOR "iGuzzini" ZIJN INGESTELD

ES NO CAMBIAR LOS PARÁMETROS DEL ALIMENTADOR DALI PROGRAMADOS POR "iGuzzini"

NO FORETAGIKKE/ÆNDRINGERPÅPARAMETRENE FOR DALISTRØMFORSYNINGSENHEDEN/INDSTILLET AF "iGuzzini"

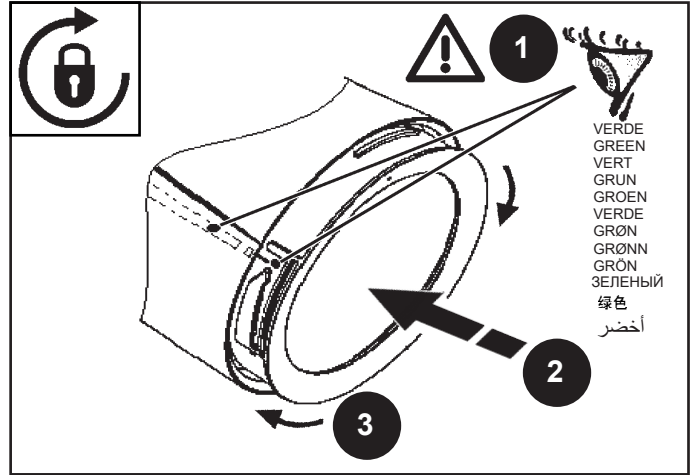
DA PARAMETRENE SOM ER LAGT INN I DALI STRØMFORSYNINGSENHETEN FRA "iGuzzini" MÅ IKKE ENDRES

SV ÄNDRA INTE PARAMETRARNÄ FÖR REAKTORN DALI SOM HAR STÄLLTS IN AV iGuzzini

RU НЕ ИЗМЕНЯТЬ ПАРАМЕТРЫ БЛОКА ПИТАНИЯ, ЗАДАННЫЕ НА ЗАВОДЕ "iGuzzini"

ZH 请勿改变 "iGuzzini" 设置的 DALI (数字可寻址照明接口) 电源装置参数

AR لا يجب تعديل بارامترات الطاقة الكهربائية الخاصة بالنظام "دالي" ؛ والتي تم إعدادها من قِبَل مؤسسة "إيجوزيني"



BLOCCO MECCANICO DEL PUNTAMENTO DEL VANO - MECHANICAL LOCKING OF THE ASSEMBLY AIMING SYSTEM - VERRUILLAGE MÉCANIQUE DE L'ORIENTATION DU BLOC OPTIQUE - MECHANISCHE BLOCKIERVORRICHTUNG DES LEUCHTENGEHÄUSES - MECHANISCHE BLOKKERING VAN DE RICHTING VAN DE BEHUIZING - BLOQUEO MECÁNICO DEL PUNTO DE ENFOQUE DEL CUERPO - MEKANISK LÅS TIL OPSÆTNING AF DEN OPTISKE ENHEDS RETNING - MEKANISK LÅSING AV DET OPTISKE ROMMETS RETNING - MEKANISK BLOKKERING AV DET OPTISKA RUMMETS RIKTNING - МЕХАНИЧЕСКАЯ БЛОКИРОВКА ОРИЕНТАЦИИ ОТСЕКА - 装配瞄准系统的机械闭锁 - قودن صرلا هي جوتل يكيين الكيم تي بيحت ماظن

IT Se necessario, è possibile bloccare l'orientamento del vano ottico tramite le operazioni "STOP"

EN If necessary, it is possible to fix the optical assembly by steps "STOP"

FR Si nécessaire, il est possible de bloquer l'orientation du groupe optique en effectuant les opérations "STOP".

DE Falls nötig, kann das Optikgehäuse mittels der Operationen "STOP" blockiert werden.

NL Indien noodzakelijk kunt u de richting van het verlichtingsarmatuur vastzetten door de handelingen "STOP" uit te voeren.

ES De ser necesario es posible detener la orientación de la óptica, efectuando las operaciones "STOP".

DA Hvis det er nødvendigt, kan man fastlåse retningen på den optiske enhed ved at følge fremgangsmåden i "STOP"

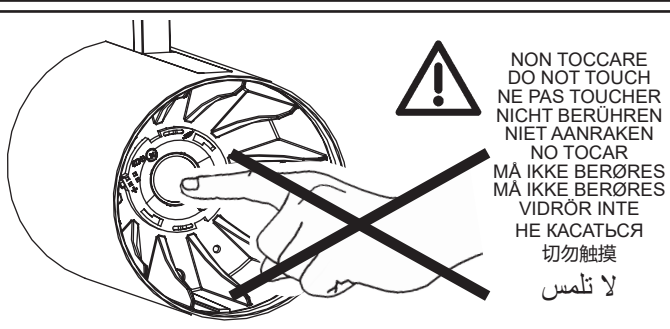
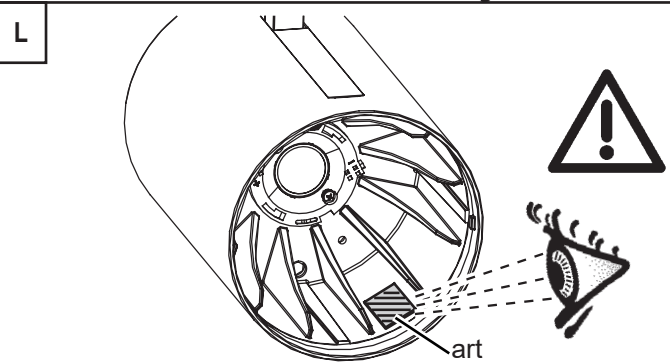
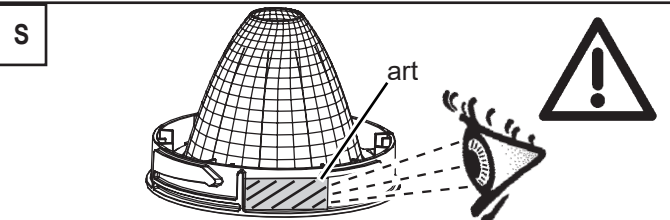
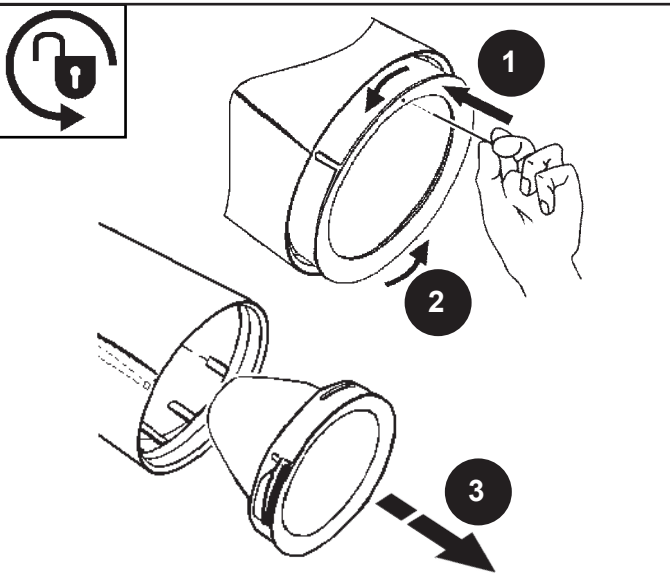
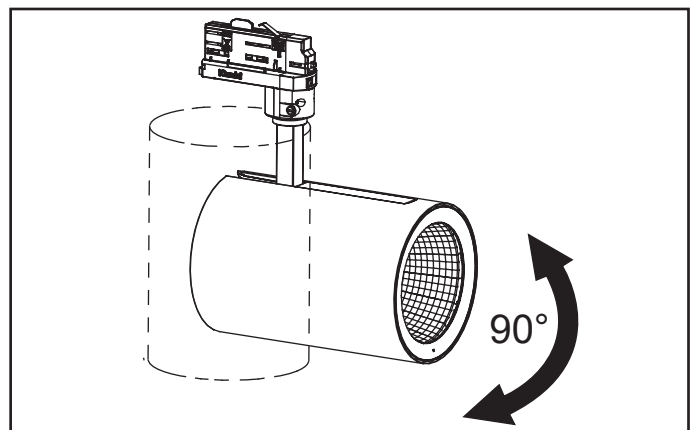
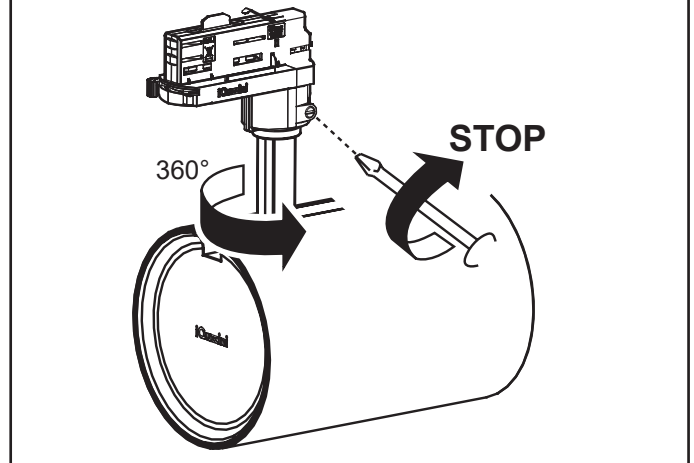
NO Ved behov, er det mulig å feste den optiske enheten ved trinn "STOP".

SV Om det är nödvändigt går det att blockera det optiska rummets riktning med momenten "STOP"


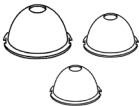
RU При необходимости можно заблокировать направление оптического проема с помощью операций "STOP".

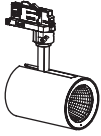
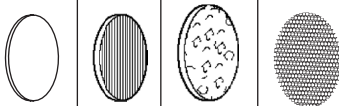
ZH 需要时，可以按照 "STOP" 号操作来固定光学组装置位置。

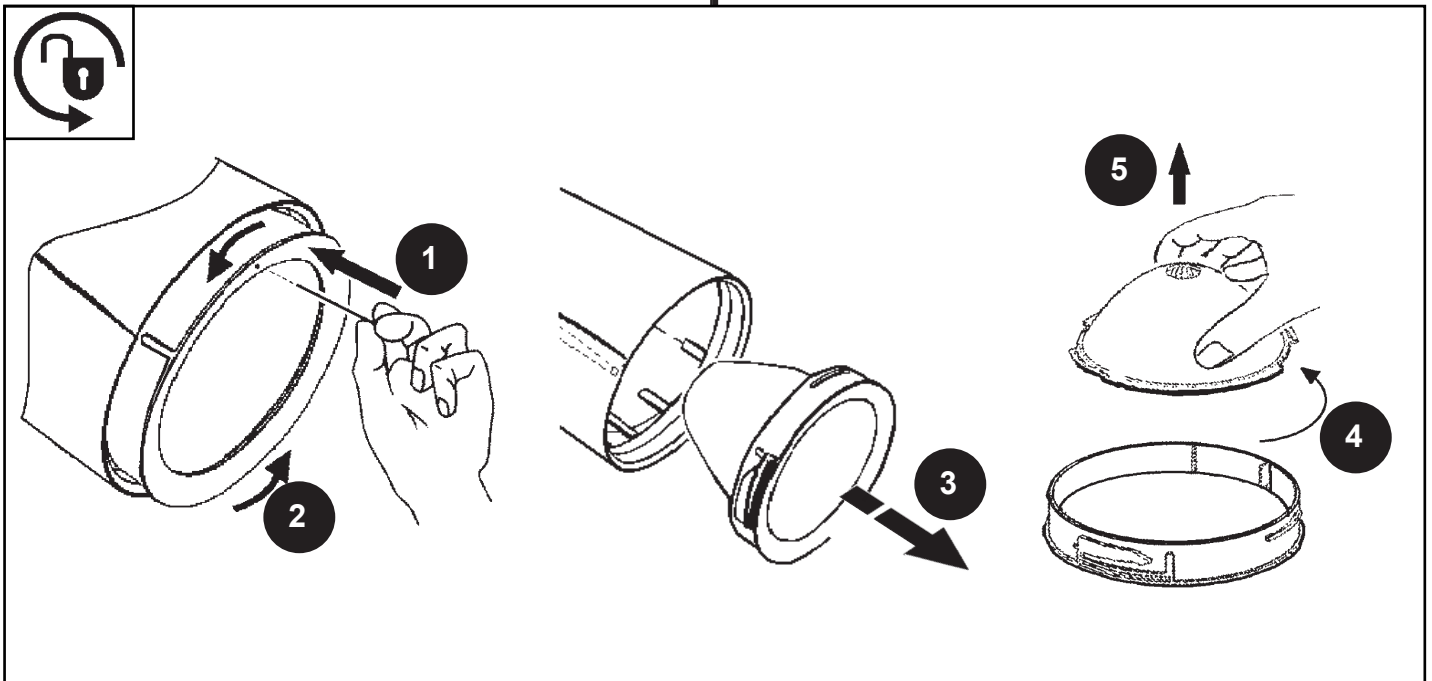
ZH 在 "STOP" 的情况下，可以通过操作来固定光学组装置位置。

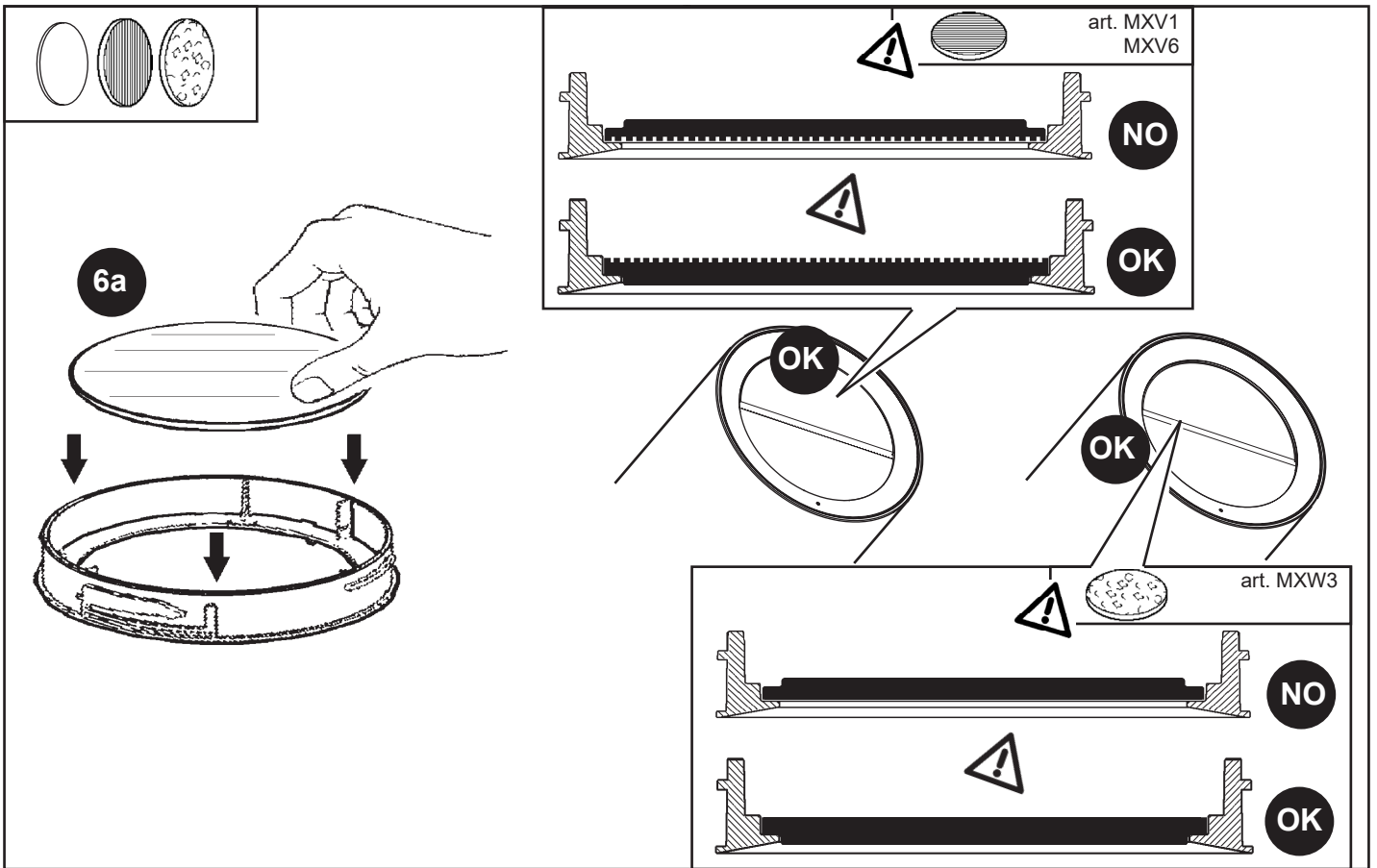


+ ART

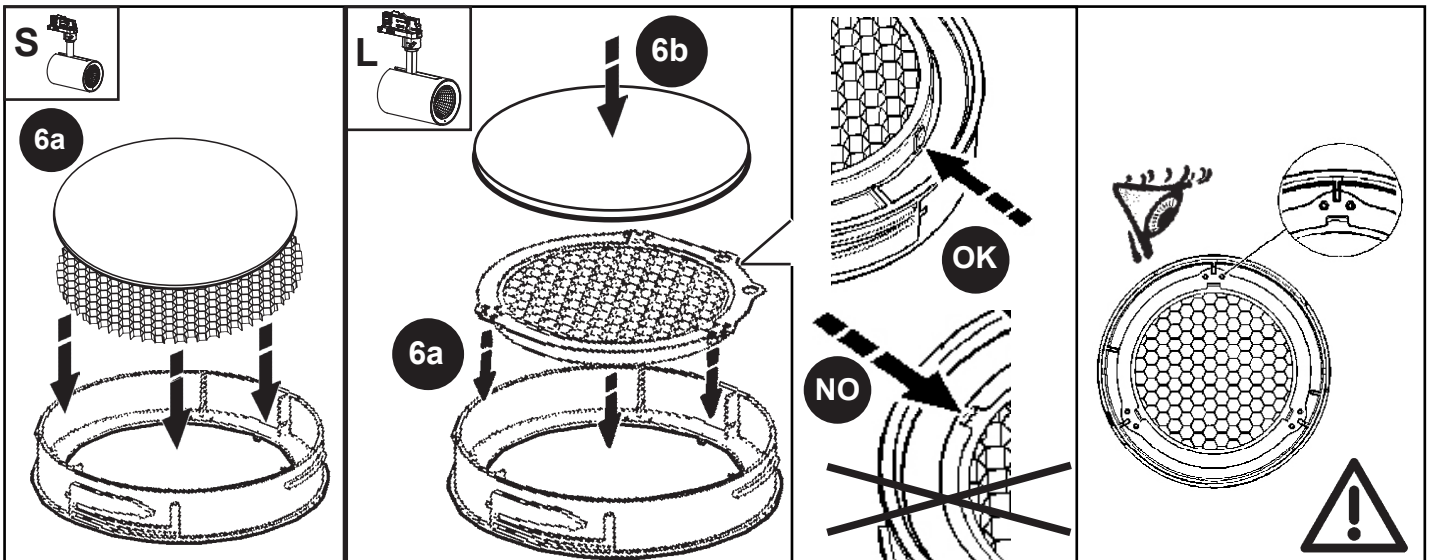
 Riflettore Reflector Réflecteur Reflektor Reflector الصنف ART.		 Reflektoren Reflektor Reflektorn Отражатель 反射器 العاكس			
		spot	medium	flood	wide
S R264 - R265 - R266 R267 - R268 - R269 R270 - R271 - R272 R273 - R274 - R275 R276 - R277 - R278 R279 - R280 - R281 R282 - R283 - R284 R285 - R286 - R287 R288 - R289 - R290 R291 - R292 - R293 R294 - R295 - R296 R297 - R298 - R299 R300 - R301 - R302 R303 - R304 - R305 R306 - R307 - R308 R309 - R310 - R311	PC31	PC32	PC33	/	
	R312 - R313 - R314 R315 - R316 - R317 R318 - R319 - R320 R321 - R322 - R323 R324 - R325 - R326 R327 - R328 - R329 R330 - R331 - R332 R333 - R334 - R335 R336 - R337 - R338 R339 - R340 - R341 R342 - R343 - R344 R345 - R346 - R347 R360 - R361 - R362 R363 - RS09	/	PC34	PC35	PC36
R348 - R349 - R350 R351 - R352 - R353 R354 - R355 - R356 R357 - R358 - R359					

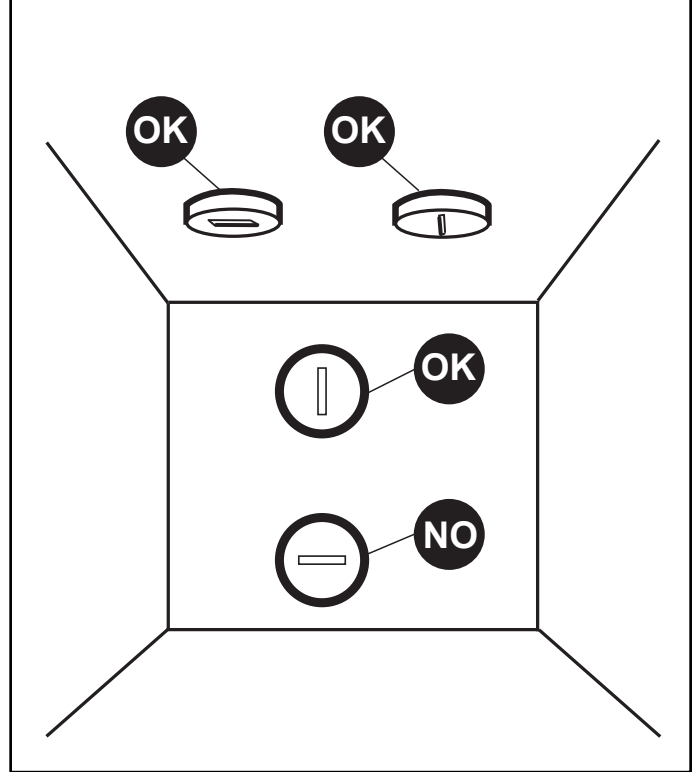
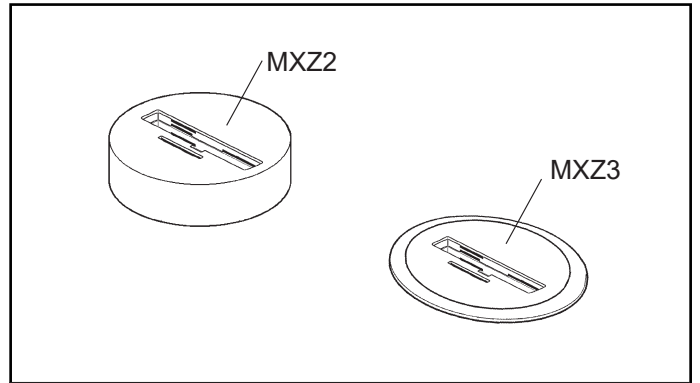
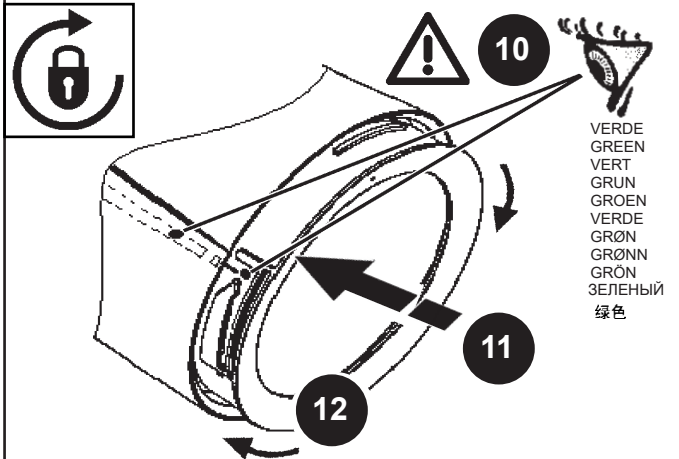
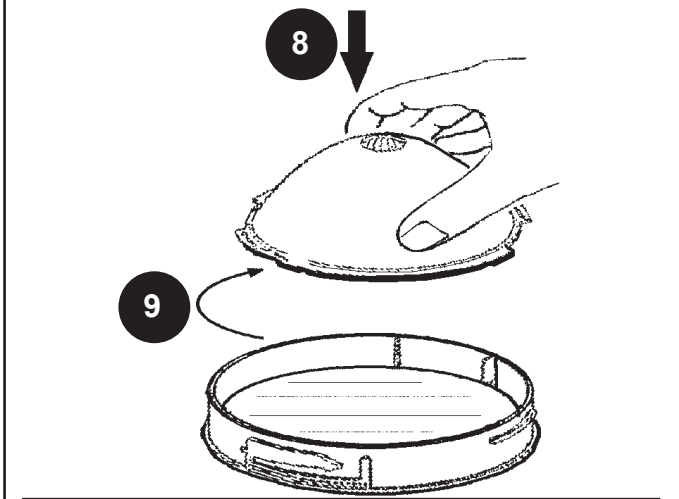
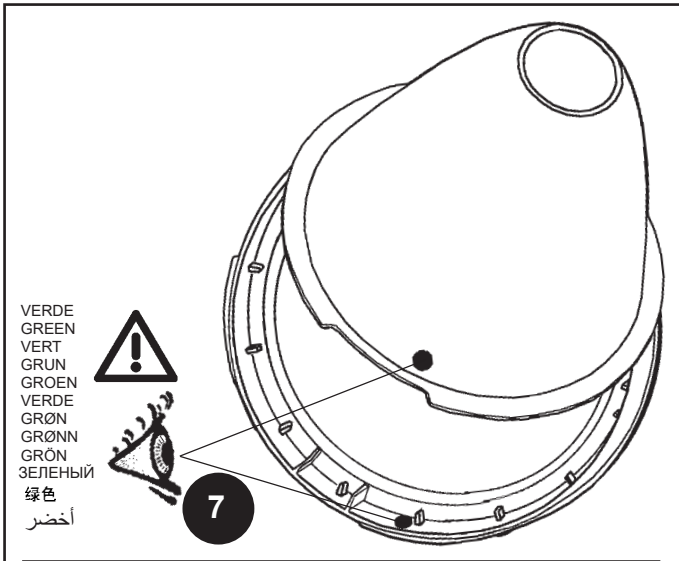
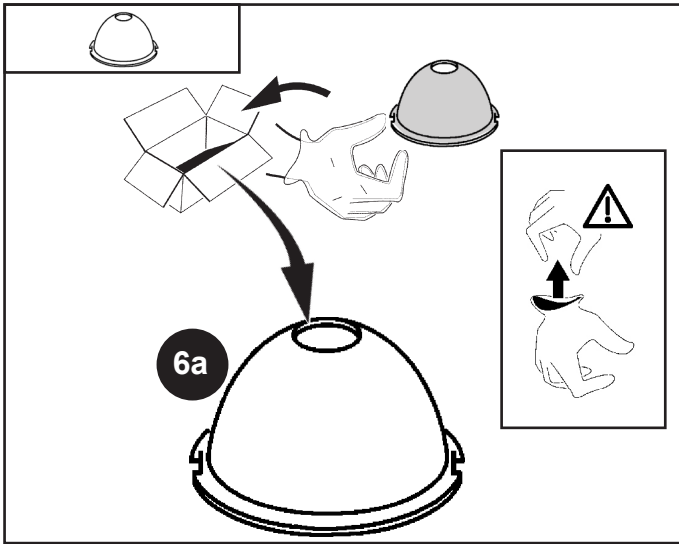
 الصنف ART.		 Soft lens			
		S R264 - R265 - R266 R267 - R268 - R269 R270 - R271 - R272 R273 - R274 - R275 R276 - R277 - R278 R279 - R280 - R281 R282 - R283 - R284 R285 - R286 - R287 R288 - R289 - R290 R291 - R292 - R293 R294 - R295 - R296 R297 - R298 - R299 R300 - R301 - R302 R303 - R304 - R305 R306 - R307 - R308 R309 - R310 - R311	PC29	MXV1	/
7921 - 7922 - 7923 - 7924 7925 - 7926 - 7927 - 7928 7929 - 7975 - 7976 - 7977 R312 - R313 - R314 - R315 R316 - R317 - R318 - R319 R320 - R321 - R322 - R323 R324 - R325 - R326 - R327 R328 - R329 - R330 - R331 R332 - R333 - R334 - R335 R336 - R337 - R338 - R339 R340 - R341 - R342 - R343 R344 - R345 - R346 - R347 R360 - R361 - R362 - R363 RS09	PC30		MXV6	MXW3	MWY8
7978 - 7979 - 7982 - 7983 R348 - R349 - R350 - R351 R352 - R353 - R354 - R355 R356 - R357 - R358 - R359					





الصنف ART.				
	R264 - R265 - R266 - R267 - R268 - R269 - R270 - R271 R272 - R273 - R274 - R275 - R276 - R277 - R278 - R279 R280 - R281 - R282 - R283 - R284 - R285 - R286 - R287 R288 - R289 - R290 - R291 - R292 - R293 - R294 - R295 R296 - R297 - R298 - R299 - R300 - R301 - R302 - R303 R304 - R305 - R306 - R307 - R308 - R309 - R310 - R311	✓	✗	✗
	7921 - 7922 - 7923 - 7924 - 7925 - 7926 - 7927 - 7928 7929 - 7975 - 7976 - 7977 R312 - R313 - R314 - R315 - R316 - R317 - R318 - R319 - R320 R321 - R322 - R323 - R324 - R325 - R326 - R327 - R328 - R329 R330 - R331 - R332 - R333 - R334 - R335 - R336 - R337 - R338 R339 - R340 - R341 - R342 - R343 - R344 - R345 - R346 - R347 R360 - R361 - R362 - R363 - RS09	✗	✓	✗
	7978 - 7979 - 7982 - 7983 R348 - R349 - R350 - R351 - R352 - R353 - R354 - R355 R356 - R357 - R358 - R359	✗	✗	✗





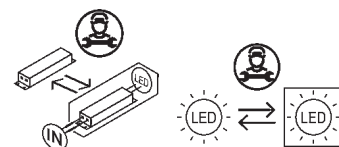
IT Per l'installazione con gli accessori art. MXZ2 - MXZ3 fare riferimento al foglio istruzioni relativo.
 EN To install the product with accessories MXZ2 - MXZ3 , please see the relevant instruction sheet.
 FR En cas d'installation avec les accessoires art. MXZ2 - MXZ3, se conformer aux instructions de la feuille d'instructions correspondante.
 DE Bezüglich der Installation mit den Zubehörteilen Art. MXZ2 - MXZ3 ziehen Sie das entsprechende Unterweisungsblatt zu Rate.
 NL Voor het installeren van de accessoires art. MXZ2 - MXZ3 kunt u het betreffende instructieblaadje raadplegen.
 ES Para la instalación con los accesorios art. MXZ2 - MXZ3 hágase referencia a la hoja de instrucciones.
 NO For installation af ekstraudstyr art. MXZ2 - MXZ3 henvises til den pågældende brugsanvisning.
 DA For installasjon av tilbehøret MXZ2 - MXZ3, vennligst se tilhørende instruksjonsark.
 SV Angående installation med tillbehören MXZ2 - MXZ3 hänvisas till respektive instruktionsblad.
 RU Порядок монтажа аксессуаров арт. MXZ2 - MXZ3 смотрите в соответствующих инструкциях.
 ZH 安装配备附件 MXZ2 - MXZ3 的产品时，请参阅相关说明表。
 ZH تركيب التجهيز بالملحقات MXZ2 - MXZ3 ارجع إلى ورقة التعليمات ذات الصلة.



IT N.B.: Per la sostituzione del LED contattare l'azienda iGuzzini.
 EN N.B.: For information on LED replacement please contact iGuzzini.
 FR N.B.: Pour procéder au remplacement de la LED, adressez-vous à la société iGuzzini.
 DE N.B.: Bezüglich des Austausches der LED kontaktieren Sie bitte die Firma iGuzzini.
 NL N.B.: Voor het vervangen van de LED neemt u contact op met het bedrijf iGuzzini.
 ES NOTA: Para sustituir el LED llame a la empresa iGuzzini.
 DA N.B.: For udskiftning af lysdioden, skal man kontakte iGuzzini.
 NO N.B.: For informasjon om skifte av LED, vennligst ta kontakt med iGuzzini.
 SV OBS! För byte av lysdioden, kontakta företaget iGuzzini.
 RU ПРИМЕЧАНИЕ: Для замены СИДов обращайтесь в компанию iGuzzini.
 ZH 注意：如需LED更换的信息，请联系iGuzzini。
 AR تنبيه: لاستبدال الضوء LED اتصل بشركة iGuzzini



- IT Rispettare la distanza minima dall'oggetto illuminato, misurata lungo l'asse ottico della lampada.
- EN Respect the minimum distance from the illuminated object, measured along the optical axis of the lamp.
- FR Respectez la distance minimum de l'objet éclairé, mesurée le long de l'axe optique de la lampe.
- DE Halten Sie bitte den längs zur optischen Achse der Leuchte gemessenen Mindestabstand zum beleuchteten Gegenstand ein.
- NL Respecteer de minimum afstand van het verlichte object, gemeten langs de optische as van de lamp.
- ES Respetar la distancia mínima respecto del objeto iluminado, medida a lo largo del eje óptico de la lámpara.
- NO Minimumsafstanden til det oplyste objekt skal overholdes, målt langs lyskildens optiske akse.
- DA Overhold minsteavstanden fra den oplyste gjenstanden, målt langs den optiske akse til lampen.
- SV Respektera minimiavståndet från det belysta föremålet, uppmätt längs lampans optiska axel.
- RU Соблюдайте минимальное расстояние от освещенного объекта, измеренного вдоль оптической оси лампы.
- ZH 保持照明物体沿光源的光轴测量的最小距离。
- AR التزم بالحد الأدنى من المسافة عن التركيبة الضوئية، المقاس على امتداد المحاور المرئية في اللمبة.



1.154.694.02 ISK01775/03	fattore di potenza power factor facteur de puissance Leistungsfaktor vermogensfactor factor de potencia effektfaktor effektfaktor effektfaktor фактор мощности 功率因数 λ	corrente assorbita absorbed current courant absorbé Stromaufnahme stroomopname corriente absorbida absorberet strøm absorbert strøm tillförd ström поглощаемая мощность 电源电流 A
ART.	λ	A
R264 - R265 - R266 - R267 - R268 R269 - R270 - R271 - R272 - R273 R274 - R275	>0,9	0,09
R276 - R277 - R278 - R279 - R280 R281 - R282 - R283 - R284 - R285 R286 - R287	>0,95	0,08
R288 - R289 - R290 - R291 - R292 R293 - R294 - R295 - R296 - R297 R298 - R299	>0,95	0,13
R300 - R301 - R302 - R303 - R304 R305 - R306 - R307 - R308 - R309 R310 - R311	>0,95	0,12
7921 - 7922 - 7923 - 7924 - R312 R313 - R314 - R315 - R316 - R317 R318 - R319 - R320 - R321 - R322 R323	>0,95	0,12
7925 - 7926 - 7927 - 7928 - R324 R325 - R326 - R327 - R328 - R329 R330 - R331 - R332 - R333 - R334 R335	>0,95	0,12
7929 - 7975 - 7976 - 7977 - R336 R337 - R338 - R339 - R340 - R341 R342 - R343 - R344 - R345 - R346 R347 - RS09	>0,95	0,16
7978 - 7979 - 7982 - 7983 - R348 R349 - R350 - R351 - R352 - R353 R354 - R355 - R356 - R357 - R358 R359	>0,95	0,16
R360 - R361 - R362 - R363	>0,95	0,18

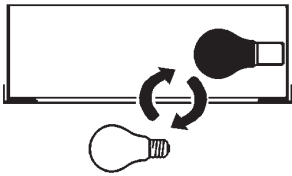
1.154.694.02 ISK01775/03	fattore di potenza power factor facteur de puissance Leistungsfaktor vermogensfactor factor de potencia effektfaktor effektfaktor effektfaktor фактор мощности 功率因数 λ	corrente assorbita absorbed current courant absorbé Stromaufnahme stroomopname corriente absorbida absorberet strøm absorbert strøm tillförd ström поглощаемая мощность 电源电流 A
ART.	λ	A
R264 - R265 - R266 - R267 - R268 R269 - R270 - R271 - R272 - R273 R274 - R275	>0,9	0,09
R276 - R277 - R278 - R279 - R280 R281 - R282 - R283 - R284 - R285 R286 - R287	>0,95	0,08
R288 - R289 - R290 - R291 - R292 R293 - R294 - R295 - R296 - R297 R298 - R299	>0,95	0,13
R300 - R301 - R302 - R303 - R304 R305 - R306 - R307 - R308 - R309 R310 - R311	>0,95	0,12
7921 - 7922 - 7923 - 7924 - R312 R313 - R314 - R315 - R316 - R317 R318 - R319 - R320 - R321 - R322 R323	>0,95	0,12
7925 - 7926 - 7927 - 7928 - R324 R325 - R326 - R327 - R328 - R329 R330 - R331 - R332 - R333 - R334 R335	>0,95	0,12
7929 - 7975 - 7976 - 7977 - R336 R337 - R338 - R339 - R340 - R341 R342 - R343 - R344 - R345 - R346 R347 - RS09	>0,95	0,16
7978 - 7979 - 7982 - 7983 - R348 R349 - R350 - R351 - R352 - R353 R354 - R355 - R356 - R357 - R358 R359	>0,95	0,16
R360 - R361 - R362 - R363	>0,95	0,18

1.154.694.02 ISK01775/03	fattore di potenza power factor facteur de puissance Leistungsfaktor vermogensfactor factor de potencia effektfaktor effektfaktor effektfaktor фактор мощности 功率因数 λ	corrente assorbita absorbed current courant absorbé Stromaufnahme stroomopname corriente absorbida absorberet strøm absorbert strøm tillförd ström поглощаемая мощность 电源电流 A
ART.	λ	A
R264 - R265 - R266 - R267 - R268 R269 - R270 - R271 - R272 - R273 R274 - R275	>0,9	0,09
R276 - R277 - R278 - R279 - R280 R281 - R282 - R283 - R284 - R285 R286 - R287	>0,95	0,08
R288 - R289 - R290 - R291 - R292 R293 - R294 - R295 - R296 - R297 R298 - R299	>0,95	0,13
R300 - R301 - R302 - R303 - R304 R305 - R306 - R307 - R308 - R309 R310 - R311	>0,95	0,12
7921 - 7922 - 7923 - 7924 - R312 R313 - R314 - R315 - R316 - R317 R318 - R319 - R320 - R321 - R322 R323	>0,95	0,12
7925 - 7926 - 7927 - 7928 - R324 R325 - R326 - R327 - R328 - R329 R330 - R331 - R332 - R333 - R334 R335	>0,95	0,12
7929 - 7975 - 7976 - 7977 - R336 R337 - R338 - R339 - R340 - R341 R342 - R343 - R344 - R345 - R346 R347 - RS09	>0,95	0,16
7978 - 7979 - 7982 - 7983 - R348 R349 - R350 - R351 - R352 - R353 R354 - R355 - R356 - R357 - R358 R359	>0,95	0,16
R360 - R361 - R362 - R363	>0,95	0,18

1.154.694.02 ISK01775/03	fattore di potenza power factor facteur de puissance Leistungsfaktor vermogensfactor factor de potencia effektfaktor effektfaktor effektfaktor фактор мощности 功率因数 λ	corrente assorbita absorbed current courant absorbé Stromaufnahme stroomopname corriente absorbida absorberet strøm absorbert strøm tillförd ström поглощаемая мощность 电源电流 A
ART.	λ	A
R264 - R265 - R266 - R267 - R268 R269 - R270 - R271 - R272 - R273 R274 - R275	>0,9	0,09
R276 - R277 - R278 - R279 - R280 R281 - R282 - R283 - R284 - R285 R286 - R287	>0,95	0,08
R288 - R289 - R290 - R291 - R292 R293 - R294 - R295 - R296 - R297 R298 - R299	>0,95	0,13
R300 - R301 - R302 - R303 - R304 R305 - R306 - R307 - R308 - R309 R310 - R311	>0,95	0,12
7921 - 7922 - 7923 - 7924 - R312 R313 - R314 - R315 - R316 - R317 R318 - R319 - R320 - R321 - R322 R323	>0,95	0,12
7925 - 7926 - 7927 - 7928 - R324 R325 - R326 - R327 - R328 - R329 R330 - R331 - R332 - R333 - R334 R335	>0,95	0,12
7929 - 7975 - 7976 - 7977 - R336 R337 - R338 - R339 - R340 - R341 R342 - R343 - R344 - R345 - R346 R347 - RS09	>0,95	0,16
7978 - 7979 - 7982 - 7983 - R348 R349 - R350 - R351 - R352 - R353 R354 - R355 - R356 - R357 - R358 R359	>0,95	0,16
R360 - R361 - R362 - R363	>0,95	0,18

- I Istruzioni per le operazioni di servizio per l'apparecchio di illuminazione**
GB Instructions on luminaire service operations
F Instructions pour les opérations de service du luminaire
D Wartungsanleitung für die Leuchte
NL Instructies voor de onderhoudsoperaties op de verlichtingsarmatuur
E Instrucciones para las operaciones de servicio del aparato de alumbrado
DK Anvisninger i serviceindgreb på belysningsarmatur
N Anvisninger for betjening av lysapparatet
S Instruktioner för användning av belysningsanordningen
RUS Инструкции по эксплуатации осветительного прибора
CN 照明装置检修操作说明

Sostituire la lampada parzialmente esausta
 Replace the partly exhausted lamp
 Remplacer la lampe partiellement épuisée
 Die teilweise erschöpfte Lampe austauschen
 Vervang de gedeeltelijk lege lamp
 Sustituir la lámpara parcialmente agotada
 Udskift den delvist udtjente pære
 Skifte ut den delvis utbrønte lyspæren
 Byt ut den delvis förbrukade lampan
 Замена частично отработанной лампочки
 更换部分老化的灯泡

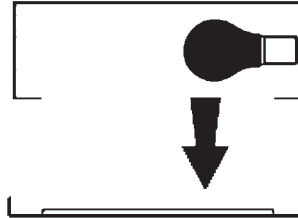


Spegnimento
 Switch it off
 Extinction
 Ausschaltung
 Uitschakeling
 Apagado
 Slukning
 Slukking
 Släckning
 Выключение
 关灯

Interrompere l'alimentazione dell'apparecchio
 Cut the power supply to the luminaire
 Couper l'alimentation du luminaire
 Stromversorgung der Leuchte unterbrechen
 Onderbreek de voeding van het apparaat
 Interrumpir la alimentación del aparato
 Afbryd armaturets strømforsyning
 Avbryt strømtilførselen til apparatet
 Koppla från anordningens strömförsörjning
 Отключить электропитание прибора
 中断装置供电



Aprire l'apparecchio
 Open the fixture
 Ouvrir le luminaire
 Das Gerät öffnen
 Open het apparaat
 Abrir el aparato
 Åbn armaturet
 Åpne apparatet
 Öppna anordningen
 Раскрыть прибор
 打开装置



Rimuovere la lampada esausta
 Remove the exhausted lamp
 Retirer la lampe épuisée
 Die alte Lampe entnehmen
 Verwijder de lege lamp
 Quitar la lámpara agotada
 Tag den udtjente pære ud
 Fjerne den utbrønte lyspæren
 Ta bort den förbrukade lampan
 Вынуть старую лампочку
 取出老化的灯泡

Portarla in un centro di riciclaggio
 Carry it to a recycling centre
 La porter dans une déchetterie pour son recyclage
 Ordnungsgemäß entsorgen
 Breng de lamp naar een recyclingcentrum
 Llevarla a un centro de reciclaje
 Aflever den på en genbrugsstation
 Lever den til en miljøstasjon
 Lämna in den till en återvinningsanläggning
 Сдать ее в пункт приема утильсырья
 将其送往回收中心



Inserire la nuova lampada
 Introduce the new lamp
 Installer la lampe neuve
 Die neue Lampe einsetzen
 Doe de nieuwe lamp op zijn plek
 Montar la nueva lámpara
 Sæt den nye pære i
 Sette i den nye pæren
 Sätt i den nya lampan
 Вставить новую лампочку
 装入新灯泡

Inserire la nuova lampada nel portalam-pada
 Fit the new lamp into the socket
 Installer la nouvelle lampe dans le support de lampe
 Die neue Lampe in den Sockel einsetzen
 Doe de nieuwe lamp in de lamphouder
 Montar la nueva lámpara en el portalam-pada
 Sæt den nye pære i fatningen
 Sette den nye pæren inn i lampeholderen
 Sätt i den nya lampan i lamphållaren
 Вставить новую лампочку в патрон
 将新灯泡插入灯泡架中



Riposizionare ottica
 Re-place the optic
 Remettre l'optique à sa place
 Die Optik wieder einsetzen
 Doe de optiek weer op zijn plaats
 Volver a montar la óptica
 Sæt den optiske enhed på plads
 Innstille linsen
 Flytta om optiken
 Отрегулировать линзы
 重新定位光头



Effettuare prova di funzionamento
 Perform operative test
 Procéder à un essai de fonctionnement
 Eine Funktionsprüfung durchführen
 Controleer de correcte werking
 Hacer una prueba de funcionamiento
 Afprøv funktionen
 Prøve om den fungerer
 Utför funktionstest
 Выполнить проверку исправности работы
 执行功能测试



- I Istruzioni per la pulizia dell'apparecchio di illuminazione
 GB Instructions on luminaire cleaning operations
 F Instructions pour le nettoyage du luminaire
 D Anweisungen zur Reinigung der Leuchte
 NL Instructies voor de reiniging van de verlichtingsarmatuur
 E Instrucciones para limpiar el aparato de alumbrado
 DK Anvisninger i rengøring af belysningsarmaturet
 N Anvisninger for rengjøring av lysapparatet
 S Instruktioner för rengöring av belysningsanordningen
 RUS Инструкции по чистке осветительного прибора
 CN 照明装置清洁说明

Pulire l'apparecchio
 Clean the fixture
 Nettoyer le luminaire
 Das Gerät reinigen
 Reinig het apparaat
 Limpiar el aparato
 Rengør armaturet
 Rengjøre apparatet
 Rengör anordningen
 Чистка прибора
 清洁装置



Spegnimento
 Switch it off
 Extinction
 Ausschaltung
 Uitschakeling
 Apagado
 Slukning
 Slukking
 Släckning
 Выключение
 关灯

Interrompere l'alimentazione dell'apparecchio
 Cut the power supply to the luminaire
 Couper l'alimentation du luminaire
 Stromversorgung der Leuchte unterbrechen
 Onderbreek de voeding van het apparaat
 Interrumpir la alimentación del aparato
 Afbryd armaturets strømforsyning
 Avbryt strømtilførselen til apparatet
 Koppla från anordningens strömförsörjning
 Отключить электропитание прибора
 中断装置供电



Spolverare l'ottica esterna
 Remove dust from the external optic
 Dépoussiérer l'optique extérieure
 Die externe Optik abstauben
 Stof de externe optiek af
 Quitar el polvo de la óptica exterior
 Tør støvet af den udvendige optiske enhed
 Fjerne støv fra den eksterne lysenheden
 Damma av den yttre optiken
 Вытереть пыль с внешней стороны линз
 为外侧镜头掸尘



Lavare l'ottica esterna
 Wash the external optic
 Laver l'optique extérieure
 Die externe Optik waschen
 Was de externe optiek
 Lavar la óptica exterior
 Vask den udvendige optiske enhed
 Vaske den eksterne lysenheden
 Rengör den yttre optiken
 Вымыть линзы с внешней стороны
 清洁外镜头



Rimuovere l'ottica
 Remove the optic
 Retirer l'optique
 Die Optik abnehmen
 Verwijder de optiek
 Quitar la óptica
 Tag den optiske enhed af
 Fjerne lysenheden
 Ta bort optiken
 Снять линзы
 取下镜头



Pulire la parte interna dell'apparecchio di illuminazione
 Clean the inside of the fixture
 Nettoyer l'intérieur du luminaire
 Die Innenseite der Leuchte reinigen
 Reinig de binnenzijde van de verlichtingsarmatuur
 Limpiar el interior del aparato de alumbrado
 Rengør belysningsarmaturets indvendige dele
 Rengjøre lysapparatet innvendig
 Rengör belysningsanordningen invändigt
 Протереть осветительный прибор изнутри
 清洁照明装置内部



Riposizionare ottica
 Re-place the optic
 Remettre l'optique à sa place
 Die Optik wieder einsetzen
 Doe de optiek weer op zijn plaats
 Volver a montar la óptica
 Sæt den optiske enhed på plads
 Innstille linsen
 Flytta om optiken
 Отрегулировать линзы
 重新定位镜头



Effettuare prova di funzionamento
 Perform operative test
 Procéder à un essai de fonctionnement
 Eine Funktionsprüfung durchführen
 Controleer de correcte werking
 Hacer una prueba de funcionamiento
 Afprøv funktionen
 Prøve om den fungerer
 Utför funktionstest
 Выполнить проверку исправности работы
 执行功能测试



- I Istruzioni per il fine vita e lo smaltimento dei componenti**
GB Instructions on end-of-life and component disposal
F Instructions pour la gestion des composants en fin de vie et leur mise au rebut
D Anweisungen zur Entsorgung der Leuchtenkomponenten
NL Instructies voor het verwijderen van de armatuur en het recyclen van de onderdelen
E Instrucciones para el final de vida y la eliminación los componentes
DK Anvisninger i udtjent armatur og bortskaffelse af komponenter
N Anvisninger for endt levetid og avfallsbehandling av delene
S Instruktionser vid bortskaffning och kassering av komponenter
RUS Инструкции по утилизации прибора и его комплектующих по окончании его срока службы
CN 寿命期结束与零件废弃处置说明

Spegnimento
Switch it off
Extinction
Ausschaltung
Uitschakeling
Apagado
Slukning
Slukking
Släckning
Выключение
关灯

Interrompere l'alimentazione dell'apparecchio
Cut the power supply to the luminaire
Couper l'alimentation du luminaire
Stromversorgung der Leuchte unterbrechen
Onderbreek de voeding van het apparaat
Interrompirla alimentación del aparato
Afbryd armaturets strømforsyning
Avbryt strømtilførselen til apparatet
Koppla från anordningens strömförsörjning
Отключить электропитание прибора
中断装置供电



Rimuovere la/e lampada/e per la dismissione
Remove the lamp(s) for decommissioning
Retirer la(les) lampe(s) pour sa(leur) mise au rebut
Die Lampe/n ordnungsgemäß entsorgen
Verwijder de lamp(en) voor het recyclen
Quitar la(s) lámpara(s) para el desecho
Tag pæren/pærerne ud til bortskaffelse
Fjerne lampen/-e som skal kastes
Ta bort lampan/-orna för bortskaffningen
Вынуть лампочку/и для утилизации прибора
取出需要丢弃的灯泡



Rimuovere la batteria per la dismissione
Remove the battery for decommissioning
Retirer la batterie pour sa mise au rebut
Die Batterie ordnungsgemäß entsorgen
Verwijder de batterij voor het recyclen
Quitar la batería para el desecho
Tag batteriet ud til bortskaffelse
Fjerne batteriet som skal kastes
Ta bort batteriet för bortskaffningen
Вынуть батарейку для утилизации прибора
取出需要丢弃的电池



Rimuovere l'apparecchio per la dismissione
Remove the fixture for decommissioning
Enlever le luminaire pour sa mise au rebut
Das Gerät ordnungsgemäß entsorgen
Verwijder het apparaat voor het recyclen
Quitar el aparato para el desecho
Tag armaturet ud til bortskaffelse
Fjerne apparatet som skal kastes
Ta bort anordningen för bortskaffningen
Снять прибор для утилизации
取出需要丢弃的装置



Inviare i materiali ad un centro di raccolta
RAEE
Send the materials to a WEEE collection
centre
Envoyer les matériaux dans une déchetterie
DEEE
Die Materialien in einem WEEE-Zentrum
entsorgen
Zend de materialen naar een recyclingscentrum
voor de AEEA
Enviar los materiales a un centro de recogida
RAEE
Afløver materialerne på et indsamlingscenter
for elektronisk udstyr
Sende materialene til en miljøstasjon for
resirkulering av EE-avfall
Skicka materialet till en RAEE uppsamlingscentral
Сдать материалы в пункт приема утильсырья
将材料送往电气和电子垃圾回收中心

