

IWAY

WARNING:

THE SAFETY OF THIS FIXTURE IS GUARANTEED ONLY IF YOU COMPLY WITH THESE INSTRUCTIONS; REMEMBER TO CONSERVE IN A SAFE PLACE.

ATTENTION:

LA SÉCURITÉ DE L'APPAREIL N'EST GARANTIE QU'EN CAS D'UTILISATION CORRECTE DES INSTRUCTIONS SUIVANTES; IL FAUT PAR CONSÉQUENT LES CONSERVER.

ATTENCION:

LA SEGURIDAD DEL APARATO SE GARANTIZA SOLO CUMPLIENDO CUIDADOSAMENTE LAS SIGUIENTES INSTRUCCIONES; ES NECESARIO CONSERVARLAS.

ATTENZIONE:

LA SICUREZZA DELL'APPARECCHIO E' GARANTITA SOLO CON L'USO APPROPRIATO DELLE SEGUENTI ISTRUZIONI; PERTANTO E' NECESSARIO CONSERVARLE.

EN INSTALL IN ACCORDANCE WITH NATIONAL ELECTRIC CODE, LOCAL AND FEDERAL CODE SPECIFICATION.

FR VEUILLEZ INSTALLER CE PRODUIT EN CONFORMITÉ AVEC LE CODE ÉLECTRIQUE NATIONAL ET LES SPÉCIFICATIONS DU CODE LOCAL ET FÉDÉRAL.

ES INSTALAR EL PRODUCTO RESPETANDO LAS NORMAS ELÉCTRICAS NACIONALES Y LAS ESPECIFICACIONES DE LAS NORMAS LOCALES Y FEDERALES.

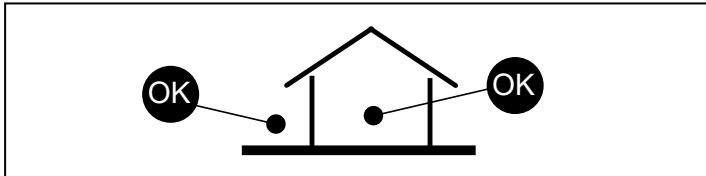
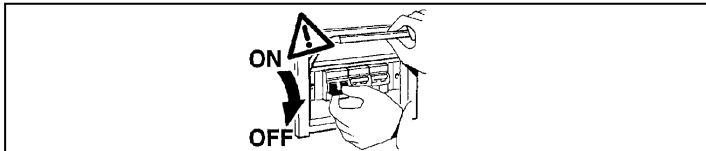
IT SI PREGA DI INSTALLARE QUESTO CONFORMITÀ CON IL NATIONAL ELECTRICAL CODE E LE SPECIFICHE DEL CODICE LOCALE E FEDERALE.

EN N.B.: WHEN INSTALLING THE SYSTEM, STRICTLY COMPLY WITH ALL REGULATIONS ON INSTALLATION IN FORCE.

FR N.B.: LORS DE L'INSTALLATION DU SYSTÈME VEILLER RESPECTER RIGOREUSEMENT LES NORMES EN VIGUEUR EN LA MATIÈRE.

ES N.B.: DURANTE LA INSTALACIÓN DEL SISTEMA RESPECTAR E SCRUPULOSAMENTE LAS NORMAS DE INSTALACIÓN VIGENTES.

IT N.B.: DURANTE L'INSTALLAZIONE DEL SISTEMA RISPETTARE SCRUPOLOSAMENTE LE NORME IMPIANTISTICHE VIGENTI.



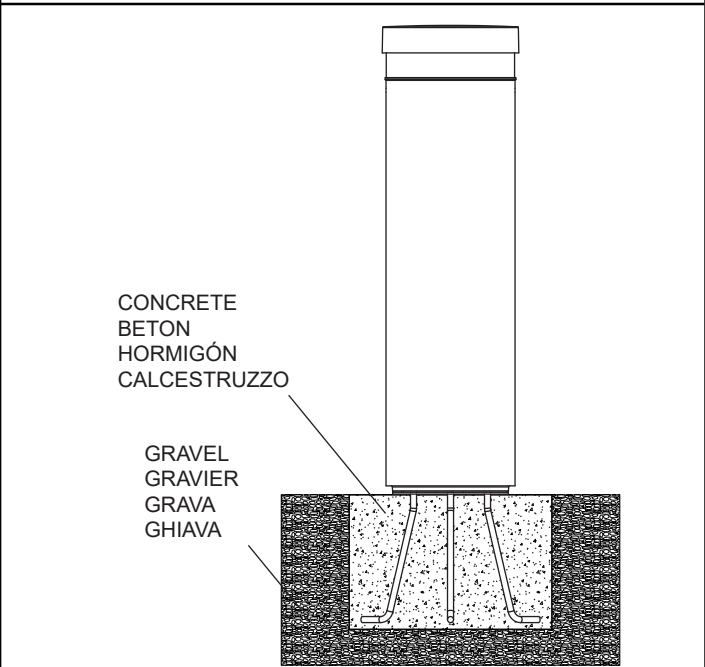
SMALL	MEDIUM	LARGE
9 7/8" (250mm)	24" (610mm)	39 3/8" (1000mm)

EN While installing the appliance, avoid concealing its base or placing it in areas which are susceptible to damp.

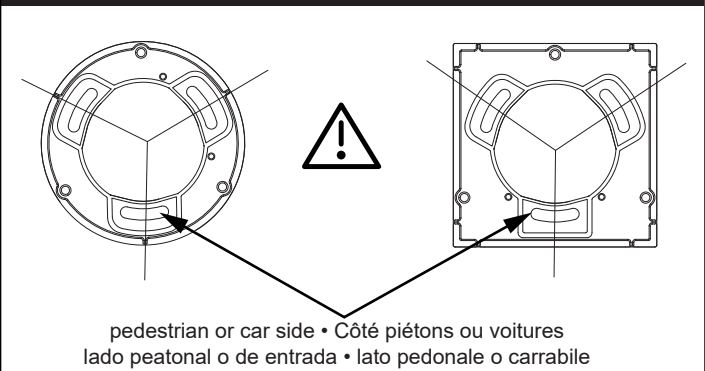
FR Lors de l'installation de l'appareil, veillez à ce que la base ne soit pas enterrée ou positionnée dans un endroit sujet à la stagnation de l'eau.

ES Al instalar el aparato, evite que la base se entierre o se coloque en puntos donde se pueda estancar el agua.

IT Installando l'apparecchio, evitare che la venga interrata o posizionata in punti soggetti al ristagno dell'acqua.



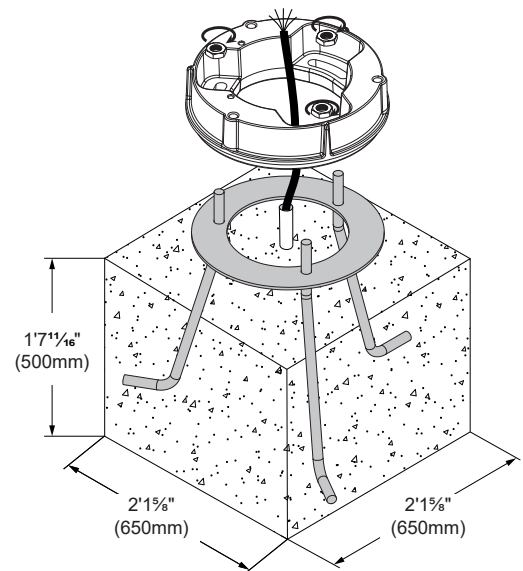
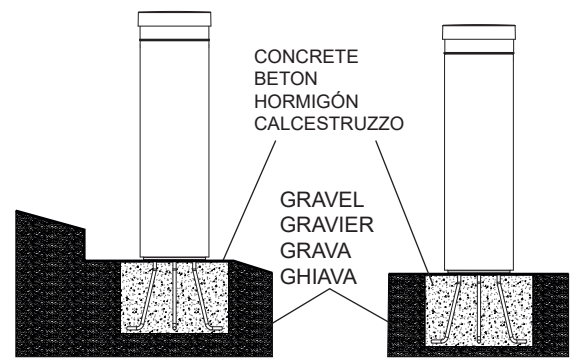
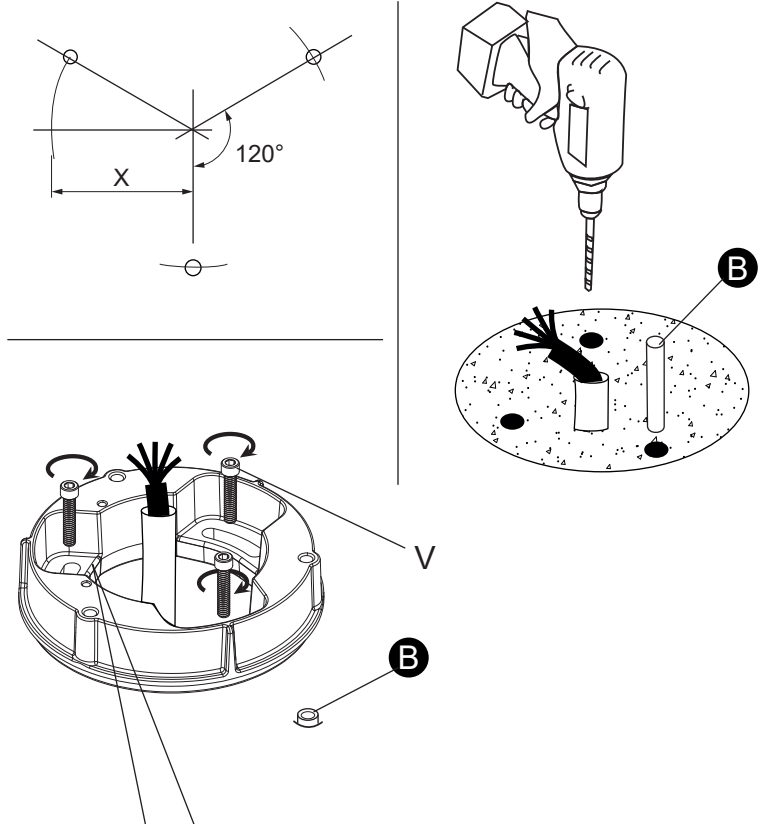
DISTANCE BETWEEN HOLES



B

INSTALLATION WITH ART. B513
INSTALLATION AVEC L'ART. B513
INSTALACION CON ART. B513
INSTALLAZIONE CON L'ART. B513

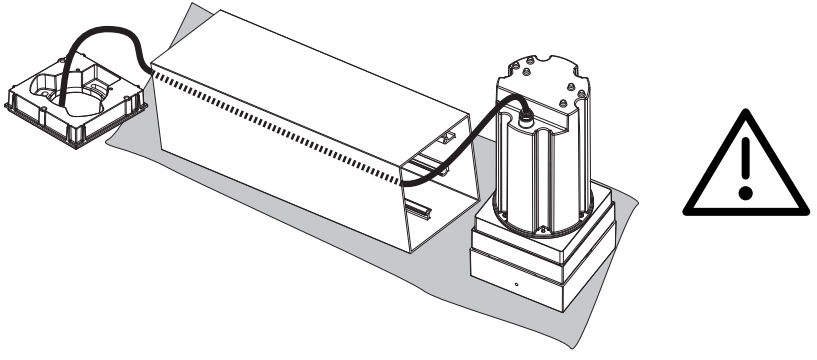
- EN** Fix the base to surface with appropriate screws and anchors for the surface material.
- FR** Fixez la base à la surface avec des vis et des ancrages appropriés pour les matériaux de surface.
- ES** Fije la base a la superficie con tornillos y anclajes apropiados para el material de la superficie.
- IT** Fissare la base alla superficie con viti e tasselli appropriati per il materiale della superficie.

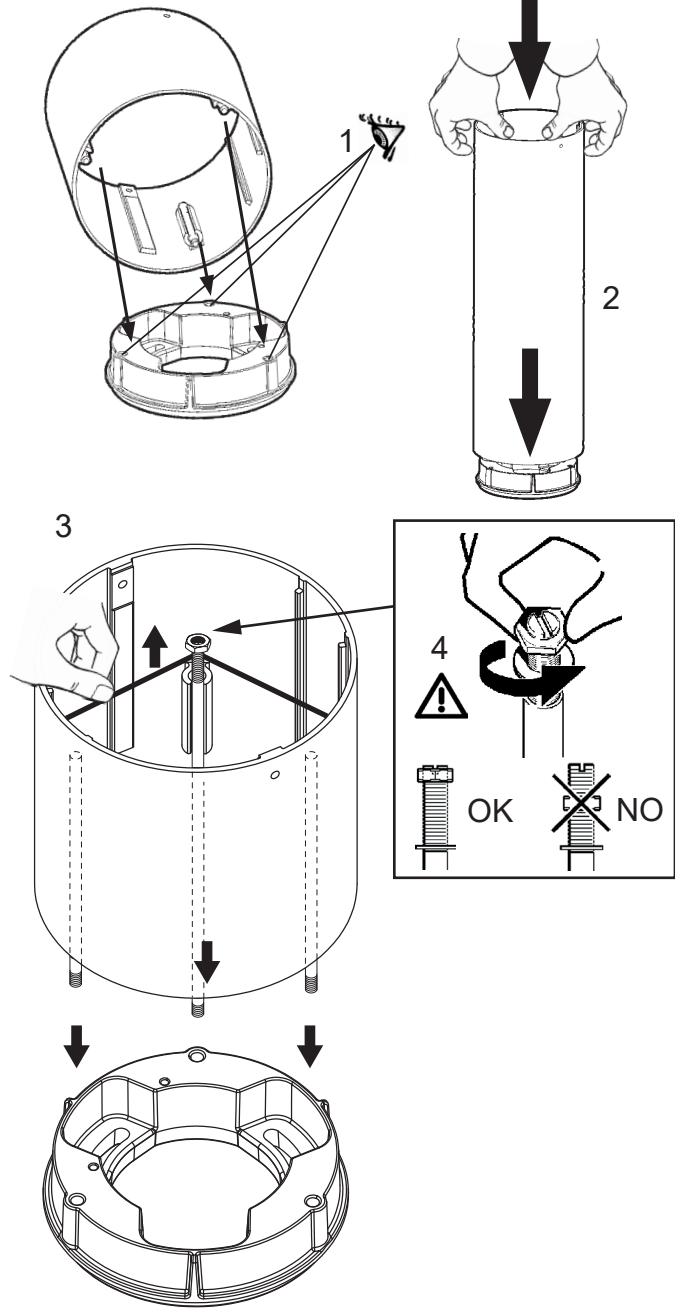


	ART.	X in (mm)	V in (mm)	 art.
	IIWAY - S - RD/SQ IIWAY - M - RD/SQ IIWAY - L - RD/SQ	2 ³ / ₁₆ (56)	5/ ₁₆ (M8)	B513

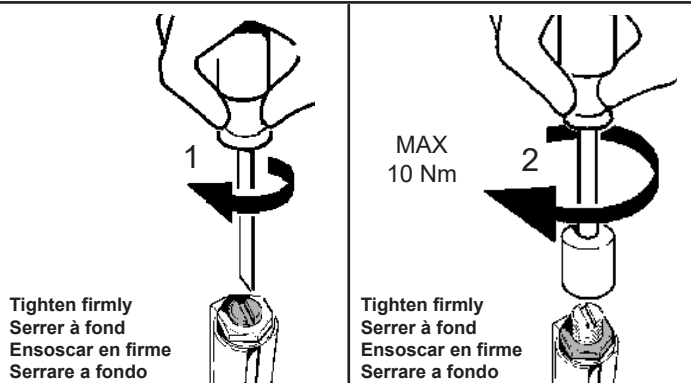
- EN** N.B.: The dimensions of the plinth are purely indicative and were calculated taking into account a surface with an allowable pressure of 1.0 bar (1.0 kg/cm²)
- FR** N.B.: Les dimensions du massif de fondation sont fournies à titre indicatif et ont été calculées en tenant compte d'un sol dont la pression admise est égale à 1,0 bar (1,0 kg /cm²)
- ES** NOTA: Las medidas de Plinto son sólo indicativas, han sido calculadas considerando un terreno con presión admisible de 1,0bar (1,0 kg /cm²)
- IT** N.B.: Le dimensioni del Plinto sono fornite a titolo indicativo, sono state calcolate considerando un terreno con pressione ammissibile di 1,0bar (1,0 kg /cm²)

- EN** Protect the painted part.
- FR** Protégez la partie peinte.
- ES** Proteger la prte barnizada.
- IT** Proteggere la parte verniciata.

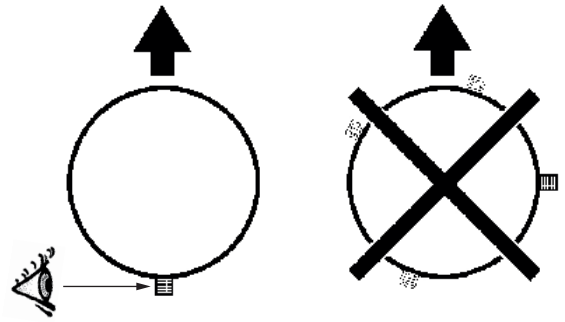




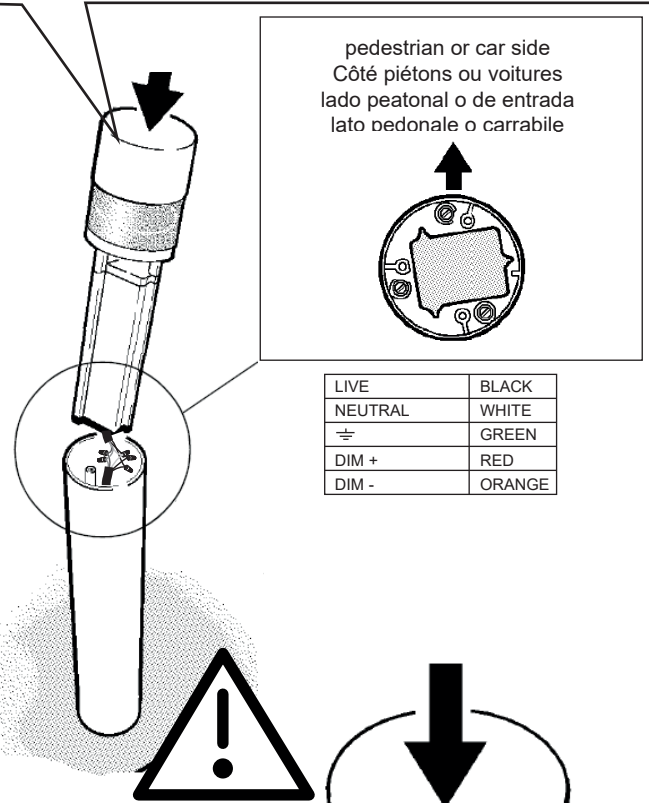
- EN Remove the elastic bands before using the product.
 FR Enlevez les élastiques avant d'utiliser le produit.
 ES Remover los elásticos antes de utilizar el producto.
 IT Prima di utilizzare il prodotto asportare gli elastici.



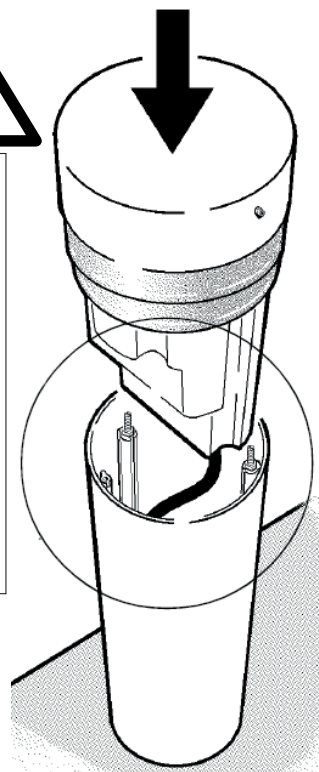
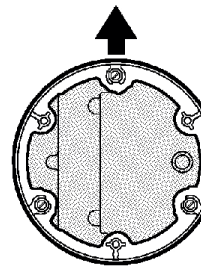
pedestrian or car side • Côté piétons ou voitures
 lado peatonal o de entrada • lato pedonale o carrabile



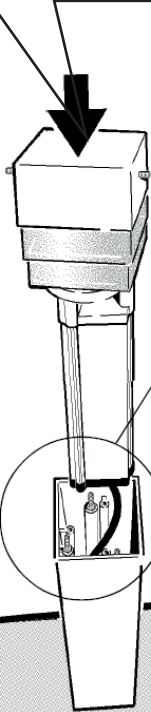
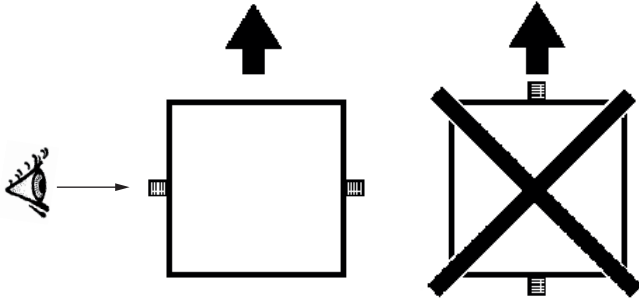
pedestrian or car side
 Côté piétons ou voitures
 lado peatonal o de entrada
 lato pedonale o carrabile



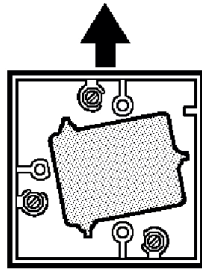
pedestrian or car side
 Côté piétons ou voitures
 lado peatonal o de entrada
 lato pedonale o carrabile



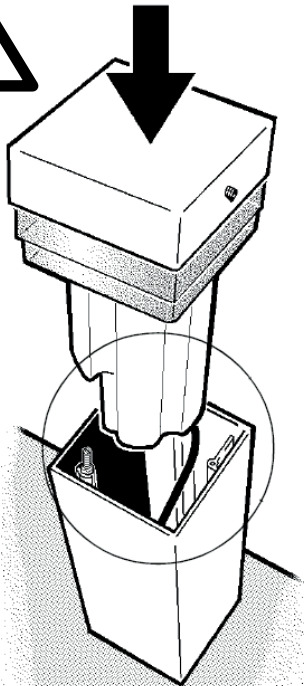
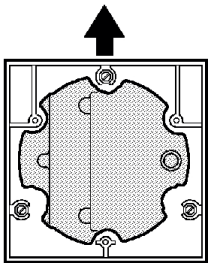
pedestrian or car side • Côté piétons ou voitures
lado peatonal o de entrada • lato pedonale o carrabile



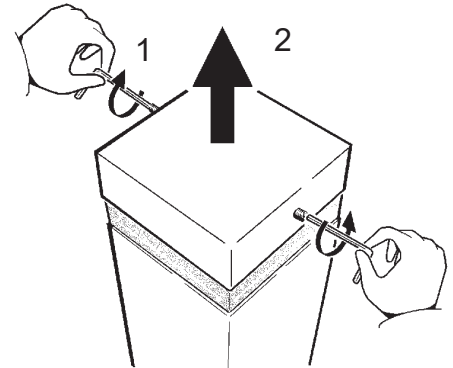
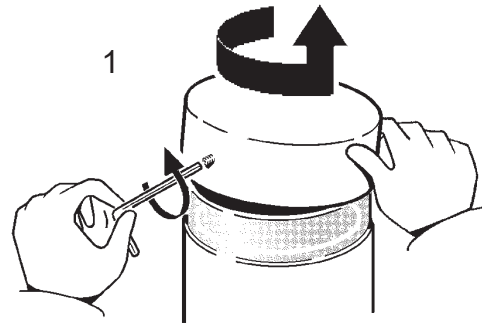
pedestrian or car side
Côté piétons ou voitures
lado peatonal o de entrada
lato pedonale o carrabile



pedestrian or car side
Côté piétons ou voitures
lado peatonal o de entrada
lato pedonale o carrabile

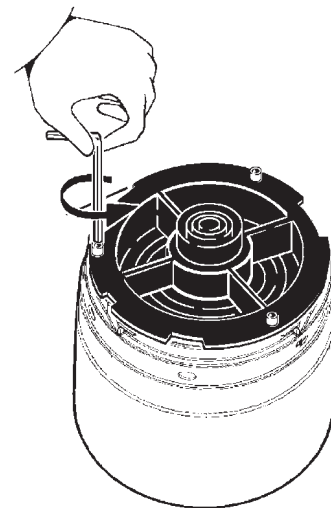


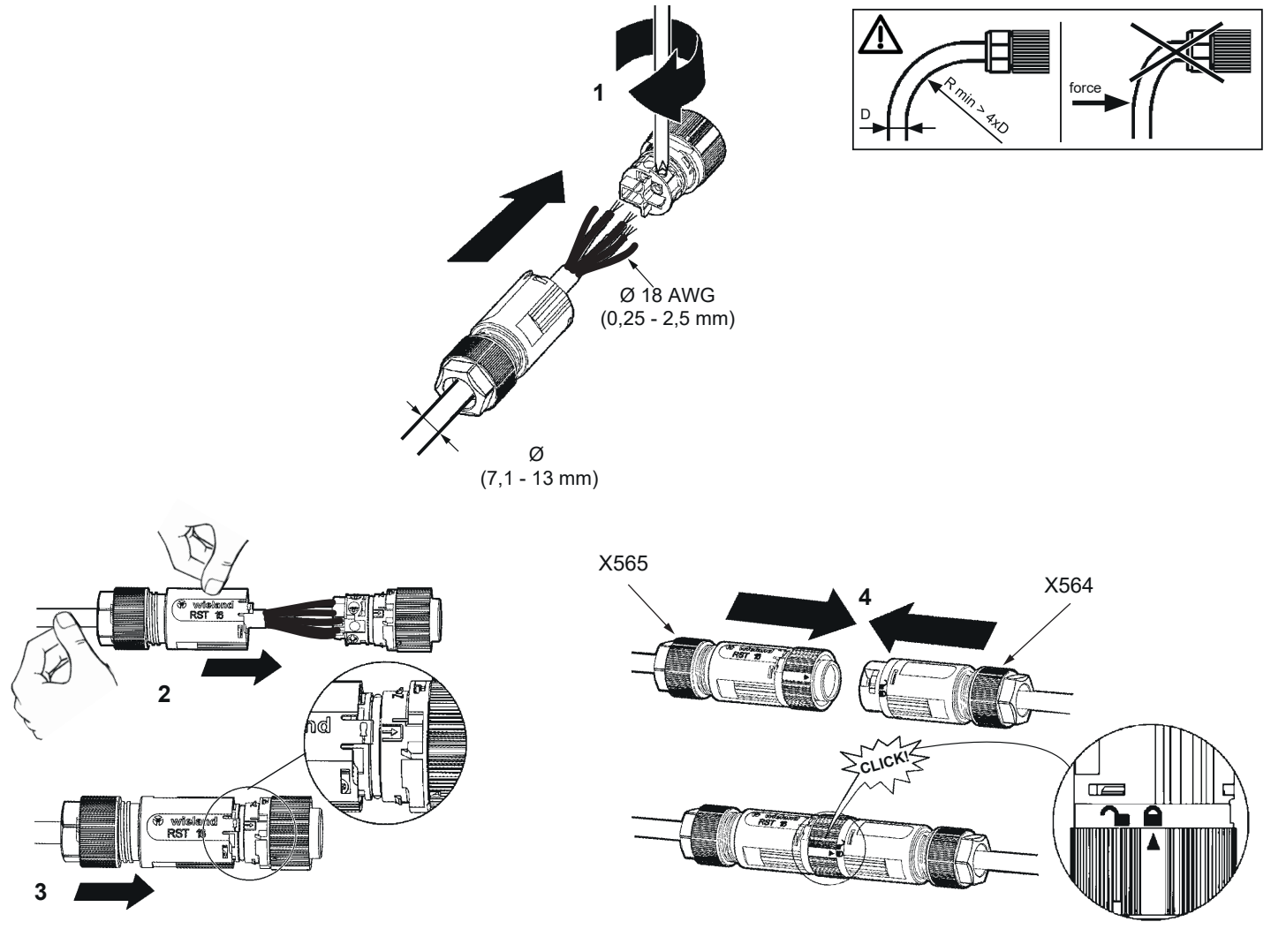
2



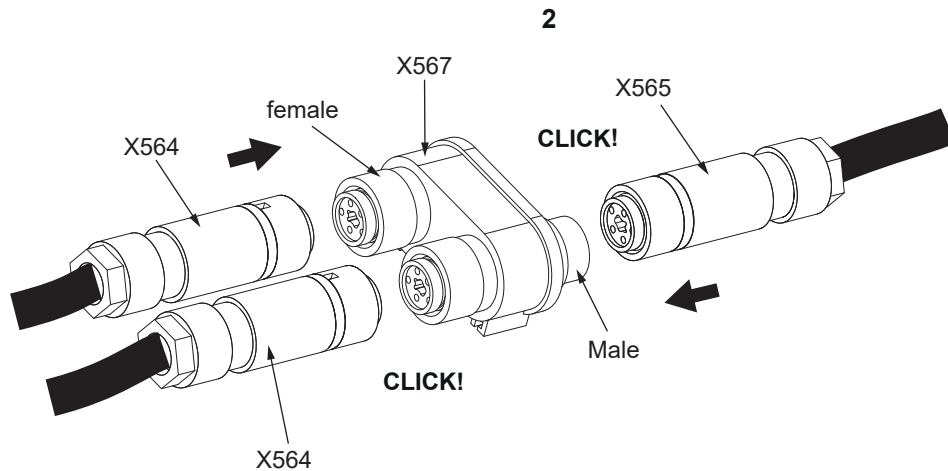
LED VERSION

- EN Avoid direct contact with reflector.
- FR Évitez tout contact direct avec le réflecteur
- ES Evitar cualquier contacto directo con el reflector.
- IT Evitare qualsiasi contatto diretto con il riflettore.










- 1 Refer to single connection for X564 and X565.
 Reportez-vous à la connexion unique pour X564 et X565.
 Consulte la conexión única para X564 y X565.
 Fare riferimento al Single Sign-On per X564 e X565.

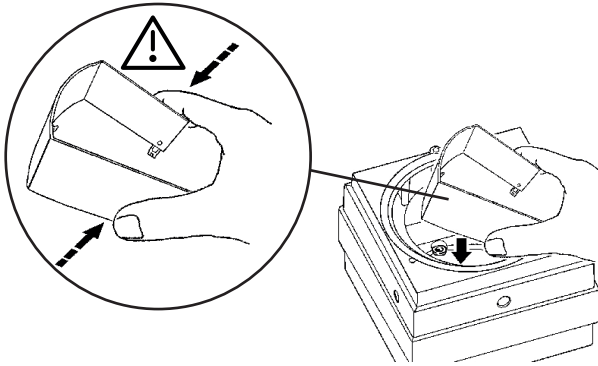


ACCESSORIES

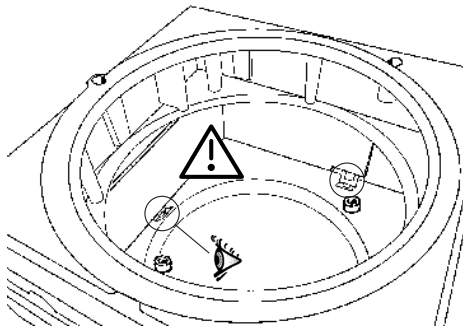
				
	X023	X024	X087	X088
ROUND	✓	✗	✓	✗
SQUARE	✗	✓	✗	✓

ART. X024

1

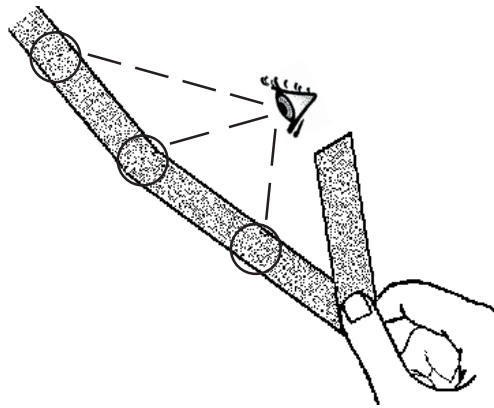


2

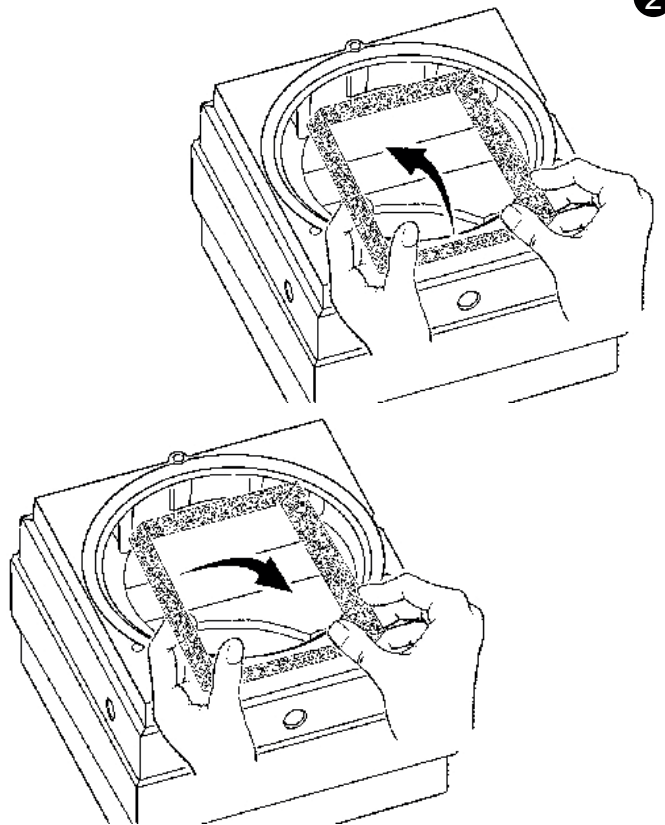


ART. X088

1

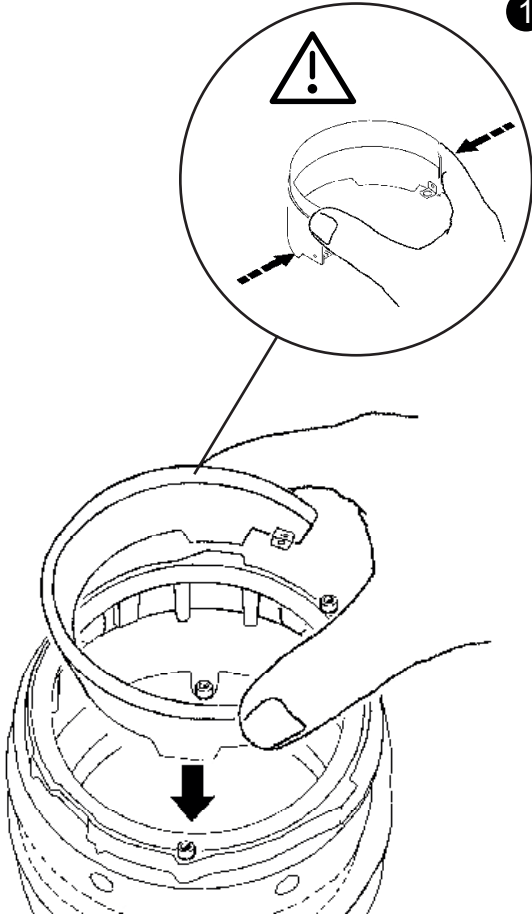


2

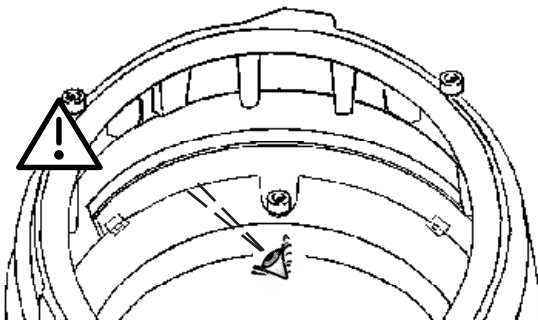


ART. X023

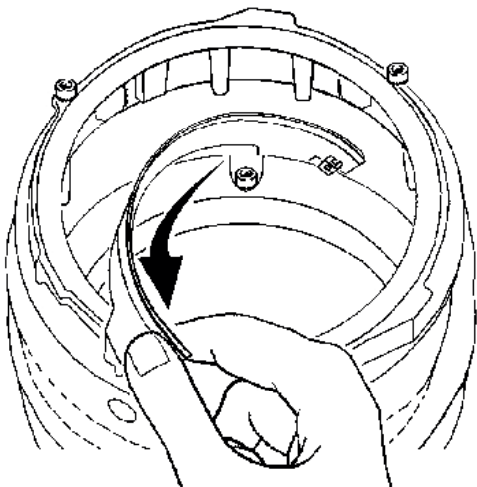
1



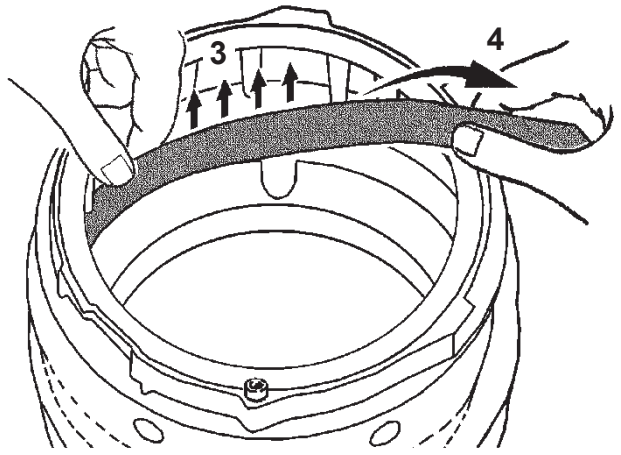
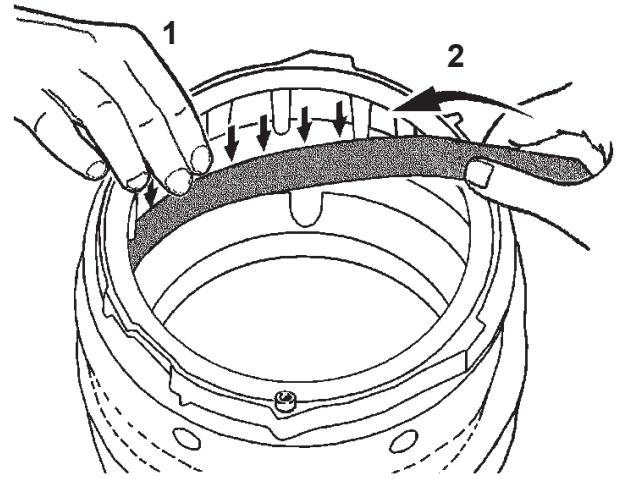
2



3



ART. X087



EN N.B.: For information on LED replacement please contact iGuzzini.

FR N.B.: Pour procéder au remplacement de la LED, adressez-vous à la société iGuzzini.

ES NOTA: Para sustituir el LED llame a la empresa iGuzzini.

IT N.B.: Per la sostituzione del LED contattare l'azienda iGuzzini.



EN Should the lenses break, the product cannot be used. Contact the manufacturer for replacement.

FR En cas de rupture des lentilles, le produit ne peut plus être utilisé. Contacter le fabricant pour procéder à son remplacement.

ES En caso de rotura de las lentes, el producto no puede utilizarse y se debe contactar con el fabricante para su sustitución.

IT In caso di rottura delle lenti il prodotto non può essere utilizzato, contattare il costruttore per la sua sostituzione.

iGuzzini North America

9320 Boul.St-Laurent
 suite 100, Montréal (Québec)
 Canada H2N 1N7
 P.: 514.523.1337
 F.: 514.525.6107
 www.iguzzini.com/us
 CL - 13.07.2021/V0

Headquarters iGuzzini illuminazione spa
 via Mariano Guzzini, 37 - 62019 Recanati Italy