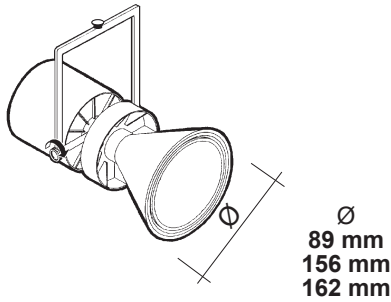


iGuzzini

1.154.955.08
IS10203/09

LE PERROQUET LED



IT ATTENZIONE:

LA SICUREZZA DELL'APPARECCHIO E' GARANTITA SOLO CON L'USO APPROPRIATO DELLE SEGUENTI ISTRUZIONI; PERTANTO E' NECESSARIO CONSERVARLE.

EN WARNING:

THE SAFETY OF THIS FIXTURE IS GUARANTEED ONLY IF YOU COMPLY WITH THESE INSTRUCTIONS; REMEMBER TO CONSERVE IN A SAFE PLACE.

FR ATTENTION:

LA SECURITE DEL'APPAREIL N'EST GARANTIE QU'EN CAS D'UTILISATION CORRECTE DES INSTRUCTIONS SUIVANTES; IL FAUT PAR CONSEQUENT LES CONSERVER.

DE ACHTUNG:

DIE SICHERHEIT DES GERÄTES WIRD NUR DURCH SACHGEMÄSSE BEFOLGUNG NACHSTEHENDER ANWEISUNGEN GEWÄHRLEISTET; IHRE AUFBEWAHRUNG IST DESHALB SEHR WICHTIG.

NL OPGELET:

DE VEILIGHEID VAN DI ATOESTEL IS SLECHTS DAN GEGARANDEERD ALS INDIEN DE VOLGENDE INSTRUCTIES STRIKT WORDEN TOEGEPAST; DAAROM MOET MEN ZE OOK BEWAREN.

ES ATENCION:

LA SEGURIDAD DEL APARATO SE GARANTIZA SOLO CUMPLIENDO CUIDADOSAMENTE LAS SIGUIENTES INSTRUCCIONES; POR ELLO, ES NECESARIO CONSERVARLAS.

DA BEMÆRK:

SIKKERHEDEN VED BRUG AF ARMATURET KAN KUN GARANTERES, HVIS DISSE ANVISNINGER FØLGES; SØRG DERFOR FOR AT GEMME DEM.

NO ADVARSEL:

SIKKERHETEN TIL DETTE APPARATET GARANTERES KUN HVIS DU OVERHOLDER DISSE INSTRUKSJONENE; HUSK Å OPPBEVARE DEM PÅ ET TRYGT STED.

SV OBSERVERA!

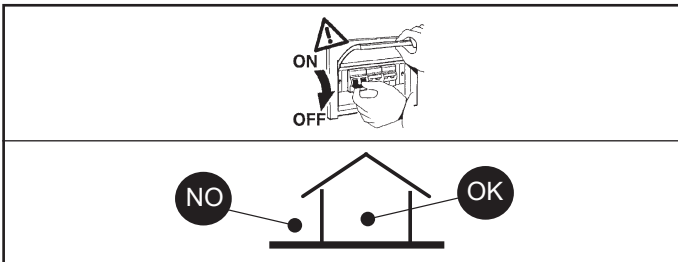
UTRUSTNINGENS SÄKERHET KAN ENDAST GARANTERAS OM DESSA ANVISNINGAR RESPEKTERAS I DETALJ. SPARA DÄRFÖR DESSA ANVISNINGAR FÖR FRAMTIDA KONSULTATION.

RU ВНИМАНИЕ:

МЫ ГАРАНТИРУЕМ БЕЗОПАСНУЮ ЭКСПЛУАТАЦИЮ ИЗДЕЛИЯ ТОЛЬКО ПРИ СОБЛЮДЕНИИ СЛЕДУЮЩИХ ИНСТРУКЦИЙ; С ЭТОЙ ЦЕЛЬЮ НЕОБХОДИМО СОХРАНИТЬ ДАННУЮ БРОШЮРУ.

ZH 警告

为确保该装置安全，请遵守操作指示；并于安全场所放置。



IT N.B.: DURANTE L'INSTALLAZIONE DEL SISTEMA RISPETTARE SCRUPolosAMENTE LE NORME IMPIANTISTICHE VIGENTI.

EN N.B.: WHEN INSTALLING THE SYSTEM, STRICTLY COMPLY WITH ALL REGULATIONS ON INSTALLATION IN FORCE.

FR N.B.: LORS DE L'INSTALLATION DU SYSTÈME VEUILLEZ RESPECTER RIGOREUSEMENT LES NORMES EN VIGUEUR EN LA MATIÈRE.

DE NB: BEACHTEN SIE BEI DER INSTALLATION DES SYSTEMS GEWISSENHAFT DIE GÜLTIGEN BESTIMMUNGEN BEZÜGLICH DER ANLAGENTECHNIK.

NL N.B.: BIJ HET INSTALLEREN VAN HET SYSTEEM MOET U DE GELDENDE INSTALLATIENORMEN STRIKT NALEVEN.

ES N.B.: DURANTE LA INSTALACIÓN DEL SISTEMA RESPETAR E SCRUPulosAMENTE LAS NORMAS DE INSTALACIÓN VIGENTES.

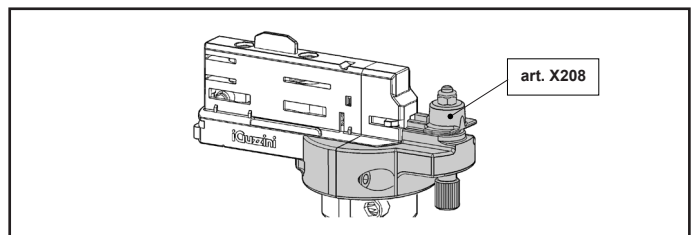
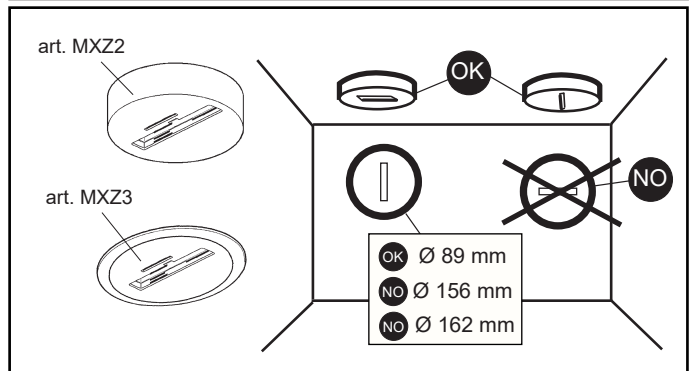
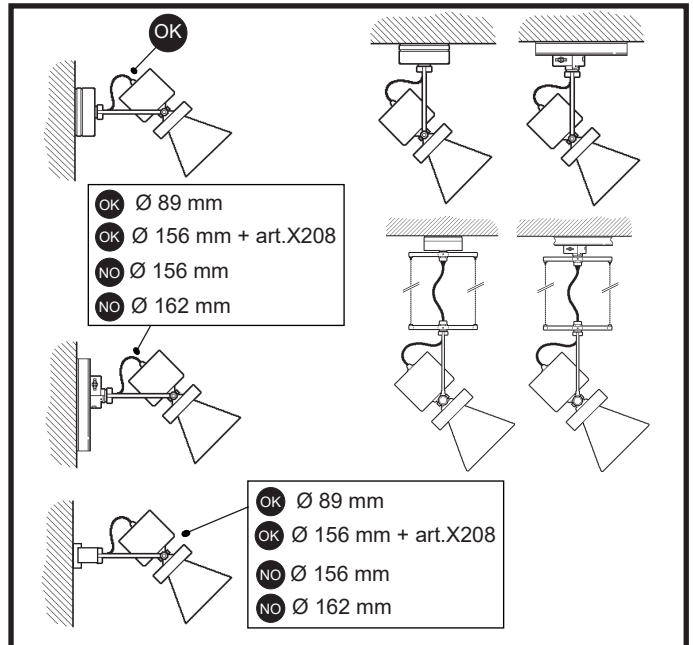
DA N.B.: UNDER INSTALLATION AF SYSTEMET SKAL MAN NØJE OVERHOLDE DE GÆLDENDE REGLER FOR DISSE ANLÆG.

NO N.B.: VED INSTALLASJON AV SYSTEMET SKAL ALLE FORSKRIFTER OM INSTALLASJON SOM GJELDER FØLGES STRENGT.

SV OBS! UNDER INSTALLATIONEN AV SYSTEMET SKA INSTALLATIONSFÖRESKRIFTERNA RESPEKTERAS I DETALJ.

RU ПРИМЕЧАНИЕ: В ПРОЦЕССЕ МОНТАЖА СИСТЕМЫ СТРОГО СОБЛЮДАЙТЕ НАЦИОНАЛЬНЫЕ ДЕЙСТВУЮЩИЕ НОРМАТИВЫ ПО ЭЛЕКТРОПРОВОДКЕ.

ZH 注意：在安装系统时请遵守设备的安装规定。



IT Per le posizioni di installazione, attenersi a quelle illustrate, eventualmente contattare la iGuzzini.

EN All installation positions must comply with those illustrated. In the event of any doubt, contact iGuzzini.

FR Pour les positions d'installation, se conformer aux positions illustrées; contacter la société iGuzzini en cas de nécessité

DE Für die Einbaupositionen die Abbildungen beachten. Eventuell iGuzzini kontaktieren.

NL Houd u voor de installatieposities aan degene die zijn weergegeven. Neem eventueel contact op met iGuzzini

ES Respetar las posiciones de instalación ilustradas y, en caso de duda, contactar con iGuzzini

DA For installationspositioner skal man holde sig til de viste, og eventuelt kontakte iGuzzini

NO For installasjonsposisjoner henviser vi til illustrasjonene, eller ta eventuelt kontakt med iGuzzini

SV Följ de angivna positionerna för installationen. Kontakta vid behov iGuzzini

RU При выборе положения для монтажа следует обратиться к проиллюстрированным либо обратиться в компанию iGuzzini

ZH 安装位置请参考图示，必要时也可联系iGuzzini

IT DA INSTALLARE SOLO AL DI FUORI DEL VOLUME DI ACCESSIBILITA'

EN TO BE INSTALLED ONLY OUTSIDE THE ACCESSIBLE SPACE

FR À INSTALLER UNIQUEMENT EN DEHORS DU VOLUME D'ACCESSIBILITÉ

DE DAS GERÄT MUSS AUSSERHALB DER REICHWEITE DES ANWENDERS INSTALLIERT WERDEN.

NL PARA INSTALAR SÓLO FUERA DEL VOLUMEN DE ACCESIBILIDAD

ES ALLEEN TE INSTALLEREN BUITEN HET TOEGANKELIJKHEIDSGEBIED

DA MÅ KUN INSTALLERES UDEN FOR ADGANGSOMFANGET

NO MÅ KUN INSTALLERES UTENFOR TILGJENGELIGHETSOMRÅDET

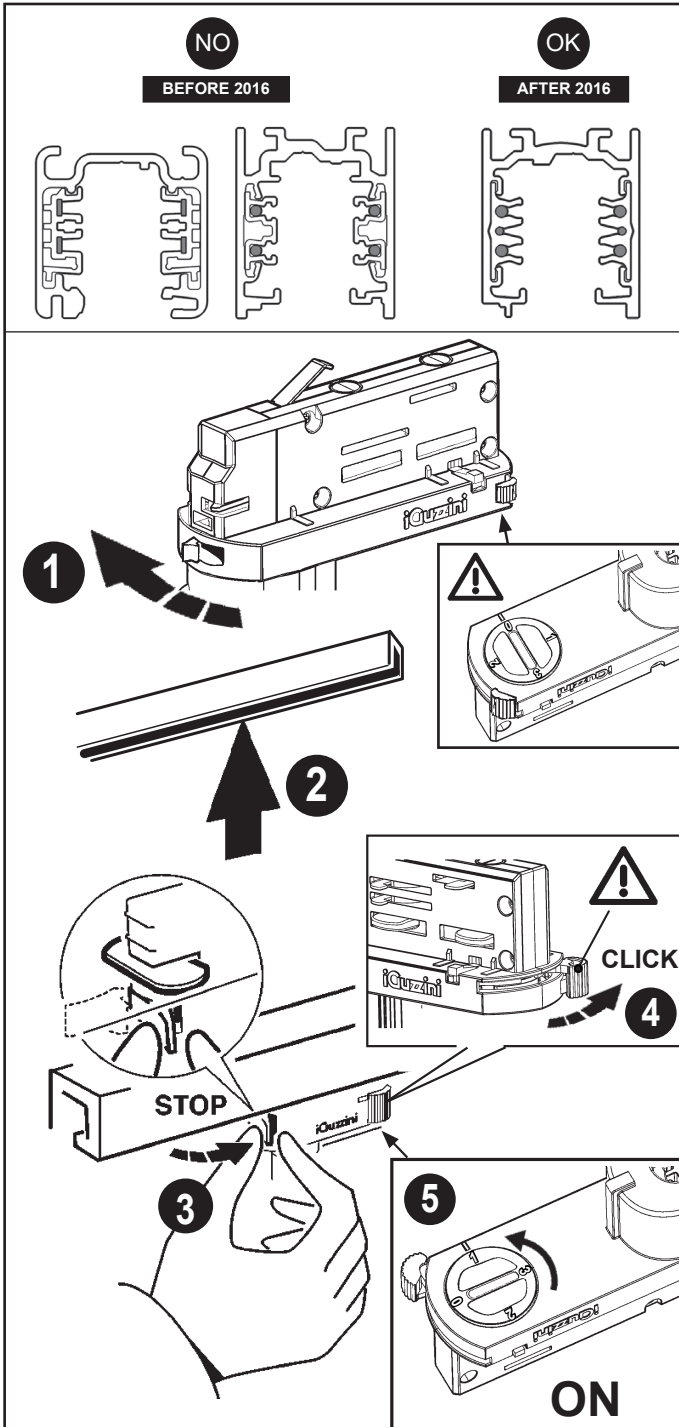
SV SKA ENDAST INSTALLERAS UTANFÖR ÅTKOMSTVOLYMEN

RU ПРОИЗВОДИТЬ МОНТАЖ ТОЛЬКО ЗА ПРЕДЕЛАМИ ДОСТУПНОГО ПРОСТРАНСТВА

ZH 只可安装于可用空间外侧

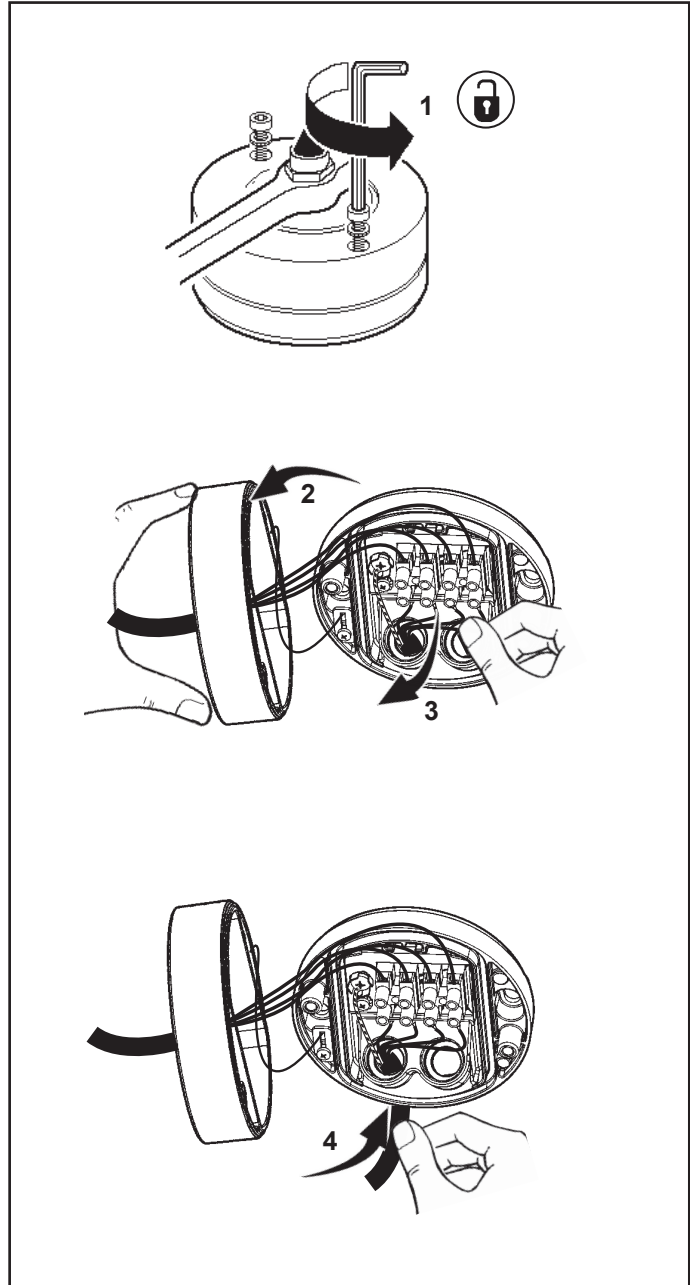
ART.	CARICO DALI / DALI LOAD CHARGE DALI (COURANT MAXI ADMISSIBLE) DALI-LAST DALI VERMOGEN CARGA DALI DALI STRØMSTYRKE BELASTNING FOR "DALI" DALI-BELASTNING МАКС. ТОК СИСТЕМЫ DALI С РЕГУЛЯЦИЕЙ ИНТЕНСИВНОСТИ СВЕТА DALI 智能调光系统允许的最大电流量	INDIRIZZI DALI DALI ADDRESSES ADRESSES DALI DALI-ADRESSEN DALI-ADRESSEN DIRECCIONES DALI DALI ADDRESSER ADDRESSER TIL "DALI" DALI-ADRESSER СИСТЕМЫ DALI ЛОГИЧЕСКИЕ АДРЕСА СИСТЕМЫ DALI DALI智能调光系统计算机指定控制参数
Ø 89 mm 156 mm 162 mm	1 (2 mA)	1

INSTALLAZIONE SU BINARIO
 TRACK INSTALLATION
 INSTALLATION SUR RAIL
 INSTALLATION AUF SCHIENE
 HET INSTALLEREN OP DE RAIL
 INSTALACION SOBRE RAIL
 INSTALLATION PÅ SKINNE
 SPORINSTALLASJON
 INSTALLATION PÅ SPAR
 МОНТАЖ НА ШИНОПРОВОДАХ
 轨道安装



IT Sul binario DALI iGuzzini è possibile utilizzare solo prodotti DALI iGuzzini. I prodotti DALI iGuzzini possono essere utilizzati solo su binari DALI iGuzzini.
 EN The iGuzzini DALI track may only be used in conjunction with iGuzzini DALI products. iGuzzini DALI products may only be used in conjunction with iGuzzini DALI tracks.
 FR Sur le rail DALI iGuzzini on en peut utiliser que des produits DALI iGuzzini. Les produits DALI iGuzzini ne peuvent être utilisés que sur les rails DALI iGuzzini.
 DE An der DALI-Stromschiene von iGuzzini können nur DALI-fähige Leuchten von iGuzzini angeschlossen werden. Die DALI-fähigen Leuchten von iGuzzini eignen sich nur zur Verwendung an DALI-Stromschienen von iGuzzini.
 NL Op de iGuzzini DALI rails is het alleen mogelijk producten iGuzzini DALI te gebruiken. De producten iGuzzini DALI mogen alleen worden gebruikt op de rails iGuzzini DALI.
 ES En el rail DALI iGuzzini se pueden utilizar solamente productos DALI iGuzzini. Los productos DALI iGuzzini pueden utilizarse solamente en los raíles DALI iGuzzini.
 DA På skinnen DALI iGuzzini er det bare mulig å bruke DALI iGuzzini-produkter. Produktene DALI iGuzzini kan bare brukes på DALI iGuzzini-skinner.
 NO På DALI iGuzzini skinnen er det kun mulig at bruce produkter fra DALI iGuzzini. DALI iGuzzini produktene kan kun bruges på DALI iGuzzini skinnerne.
 SV På DALI iGuzzini-spåret kan endast DALI iGuzzini-produkter. DALI iGuzzini-produkter kan endast användas på DALI iGuzzini-spår.
 RU На шинопроводе DALI iGuzzini можно использовать только изделия DALI iGuzzini. Изделия DALI iGuzzini могут быть использованы только на шинопроводах DALI iGuzzini.
 ZH 在iGuzzini DALI轨道上只可使用DALI iGuzzini的产品。DALI iGuzzini的产品只可以用在DALI iGuzzini的轨道上。

INSTALLAZIONE DELLO SPOT CON BASETTA
 INSTALLATION OF SPOT WITH BASE
 INSTALLATION DU SPOT AVEC PLAQUE DE FIXATION
 INSTALLATION DES SPOTS MITTELS ANSCHLUßDOSE
 HET INSTALLEREN VAN HET SPOTLICHT MET ONDERPLAAT
 INSTALACIÓN DEL FOCO CON TABLERO DE BORNES
 INSTALLATION AF SPOT MED UNDERPLADE
 INSTALLASJON AV SPOT MED BASE
 INSTALLATION AV SPOTLIGHT MED UTTAGSPLEINT
 МОНТАЖ ВСТРОЕННОГО СВЕТИЛЬНИКА С УСТАНОВОЧНОЙ КОРОБОККОЙ
 安装带底座的射灯



I Per esigenze di collaudo, il prodotto é stato munito dei cavi indicati in figura.
N.B.: Asportare tali cavi prima di effettuare il cablaggio del prodotto.

EN In order to test the product, it was fitted with the cables indicated in the figure.
N.B.: Remove these cables before wiring the product.

FR Pour des nécessités d'essai, le produit est fourni avec les câbles indiqués dans la figure.
N.B.: Enlevez ces câbles avant d'effectuer le câblage du produit.

DE Aufgrund von Prüfungserfordernissen wurde das Produkt mit den auf der Abbildung ersichtlichen Kabeln bestückt.
N.B.: Diese Kabel sind vor der Verkabelung des Produkts abzunehmen.

NL Zoals voor de keuring vereist is het product voorzien van de in de afbeelding aangegeven kabels.
N.B.: Verwijder deze voordat u het product gaat bedraden.

ES Debido a exigencias de ensayo, el producto ha sido provisto de los cables indicados en la figura.
NOTA: Extraer dichos cables antes de realizar el cableo del producto.

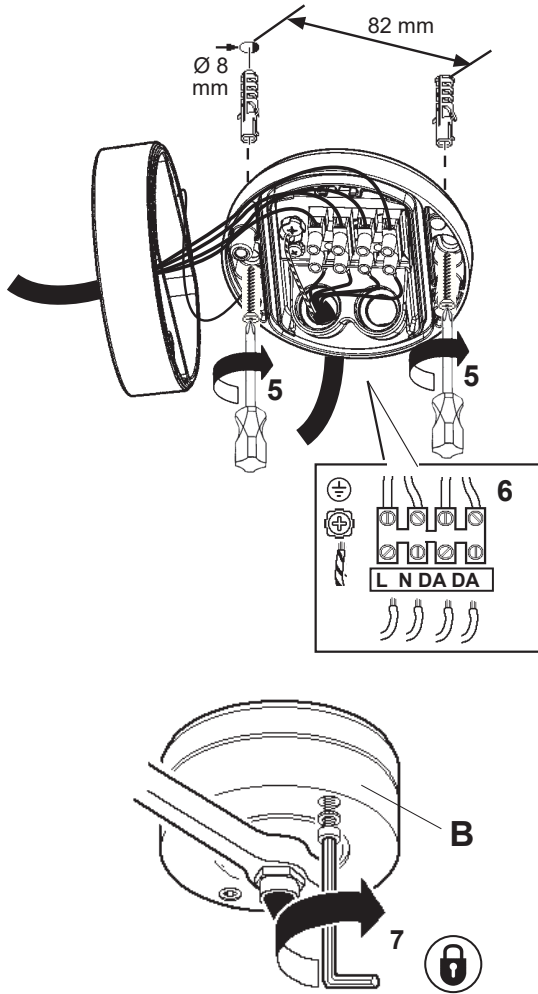
DA Med henblik på afprøvning er produktet forsynet med ledningerne, som vist i figuren.
N.B.: Disse ledninger skal fjernes, inden produktet tilsluttes.

NO For å kunne teste produktet, ble dette montert med kablene som indikeres på figuren.
N.B.: Fjern disse kablene før produktet installeres.

SV På grund av provkörnings-skäl har produkten försätts med kablar som indikeras i figuren.
OBS! Ta bort dessa kablar innan ledningsdragningen för produkten görs.

RU Для тестирования прибор оснащен проводами, показанными на схеме.
Отсоедините эти провода перед монтажом кабелепроводки прибора.

ZH 为检测产品, 产品配备了图中所示的电缆。
注意: 为产品配线前, 拆掉这些电缆。



IT Per la corretta chiusura della basetta "B", posizionare il particolare come indicato in figura, evitando la schiacciatura dei cavi elettrici.

EN To close the base "B" correctly, position the components as shown in the diagram, without flattening the electrical wires.

FR Pour permettre une fermeture correcte de l'embase "B", positionnez les pièces comme illustré par la figure en évitant d'écraser les câbles électriques.

DE Zum korrekten Schließen der Anschlussdose "B" die Komponenten, wie in der Abbildung veranschaulicht, anbringen, wobei ein Quetschen der elektrischen Kabel zu vermeiden ist.

NL Voor de juiste aansluiting van de onderplaat "B" moeten de onderdelen worden geplaatst zoals aangegeven in de afbeelding terwijl u erop let dat de elektrische draden niet gekneld zitten.

ES Para el cierre correcto de la base "B" colocar los detalles conforme indica la figura evitando el aplastamiento de los cables eléctricos.

DA Klempladen "B" lukkes som vist i figuren, og pas på, at ledningerne ikke kommer i klemme.

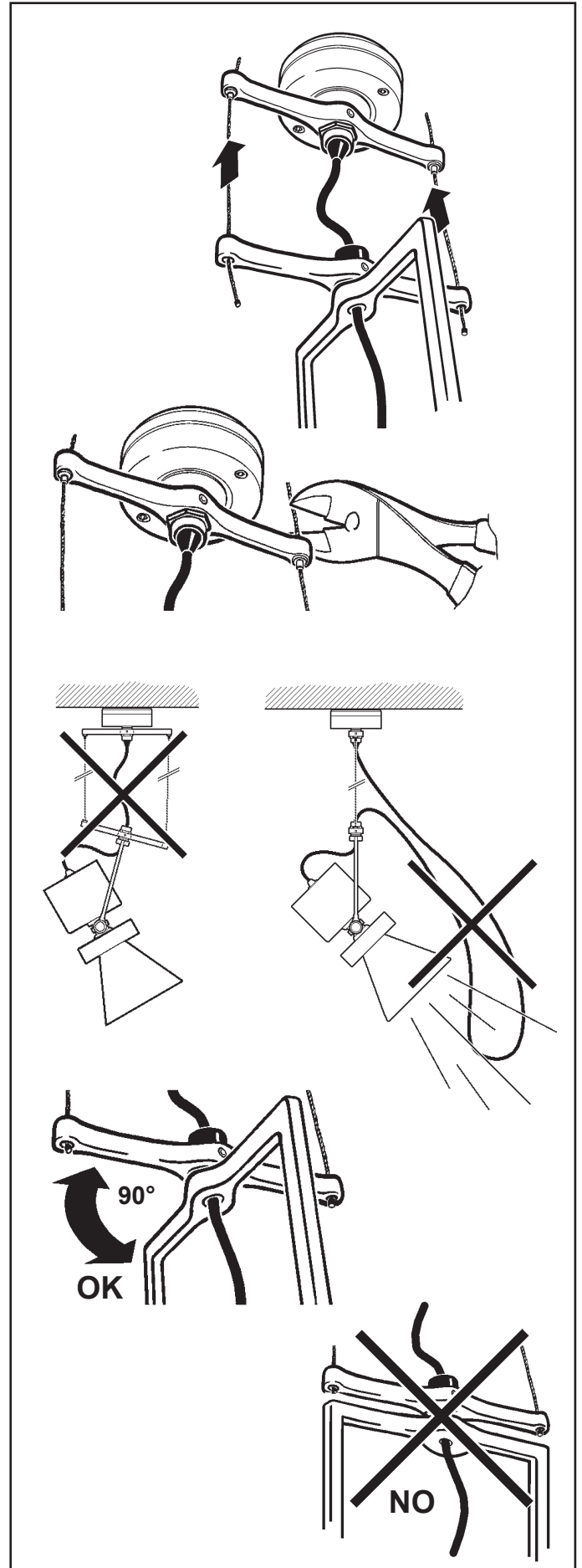
NO For korrekt lukking av grunn delen "B", plassere delen som anvist i figuren, og unngå at el-kablene kommer i klem.

SV För en korrekt stängning av uttagsplinten "B" ska delen placeras enligt figuren. Undvik att klämma elkablarna.

RU Для того, чтобы правильно закрыть коробку «B» установите деталь, как показано на схеме, избегая защемления электрических проводов.

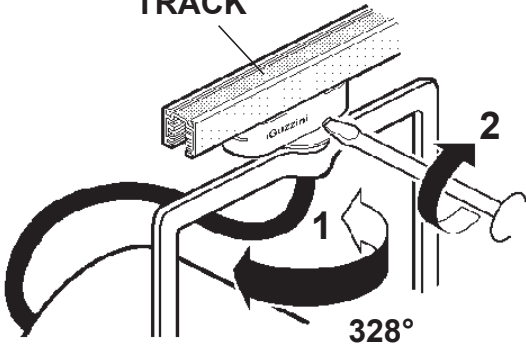
ZH 为正确关闭底座"B", 如图表所示安置部件, 无须平整电线。

INSTALLAZIONE A SOSPENSIONE
SUSPENSION INSTALLATION
INSTALLATION EN SUSPENSION
INSTALLATION MIT STAHLSEILAUFHÄNGUNG
HET OPHANGEN
INSTALACION COLGADA
PENDLENDE OPHÆNG
HENGINSTALLASJON
HÄNGANDE INSTALLATION
ПОДВЕСНОЙ МОНТАЖ
吊頂式安裝

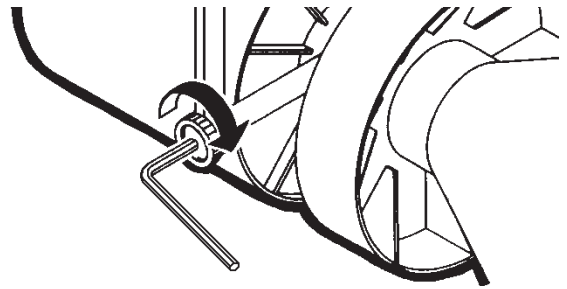
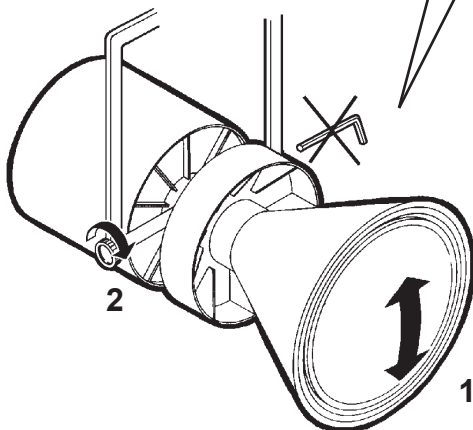
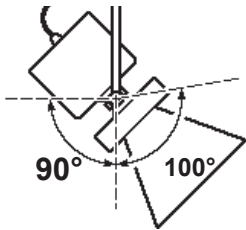
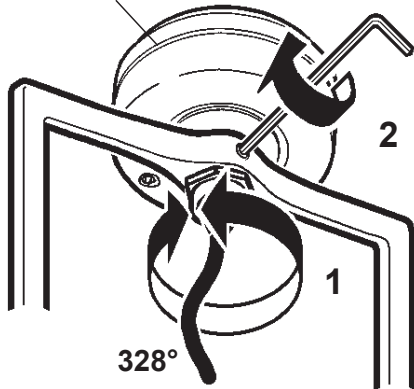




TRACK



BASE



IT Nella necessità di bloccare completamente l'orientamento verticale, serrare con un utensile come indicato in figura.

EN Should it be necessary to block the vertical adjustability, tighten with a tool as indicated in the figure.

FR Pour bloquer complètement l'orientation verticale, si nécessaire, serrez à l'aide d'un outil, comme illustré.

DE Ist eine komplette Arretierung der Senkrecht-Orientierung erforderlich, blockieren Sie diese mit Hilfe eines Werkzeugs so wie auf der Abbildung veranschaulicht.

NL Als de verticale gerichtheid geblokkeerd moet worden gebruikt u voor het vastdraaien een gereedschap zoals aangegeven in de afbeelding.

ES Ante la necesidad de bloquear completamente la orientación vertical, ajuste con una herramienta como se indica en la figura.

DA Hvis den lodrette justering skal spændes fast, skal man udføre stramningen med et værktøj, som vist i figuren.

NO Hvis det skulle være nødvendig å blokkere den vertikale justeringen, trekk til med verktøy, slik som vist på figuren.




SV Om det är nödvändigt att blockera den vertikala riktingen fullständigt, dra åt med ett verktyg som indikeras i figuren.

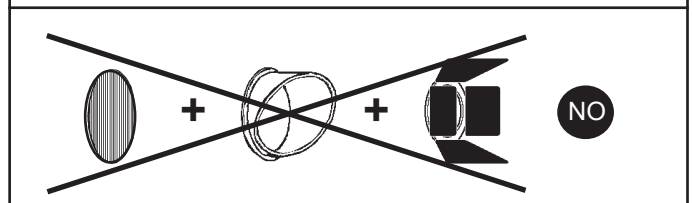
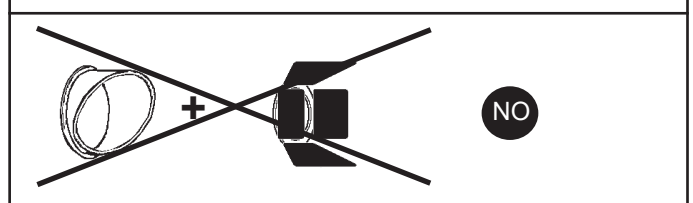
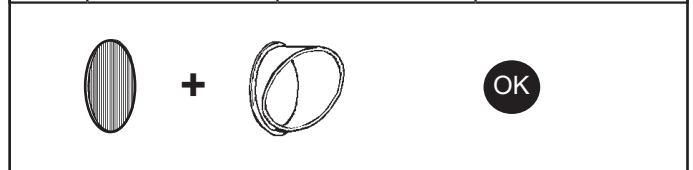
RU При необходимости полностью заблокировать вертикальную ориентацию закрутите винт при помощи инструмента, как показано на схеме.

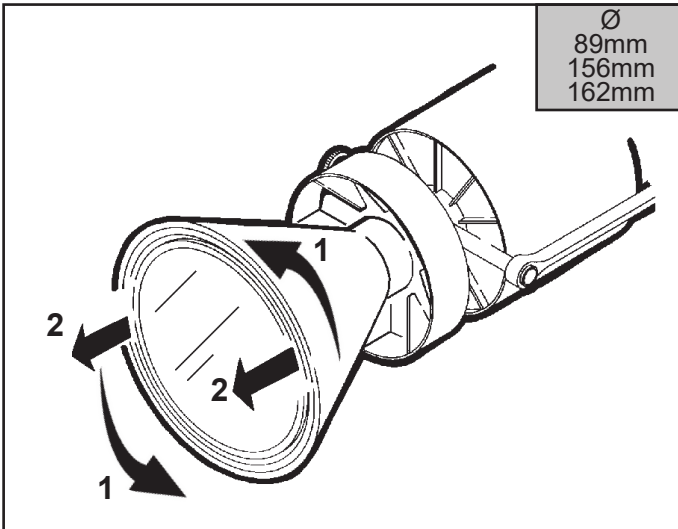
ZH 如需保持垂直度，使用如表所述工具拧紧。

+ art.

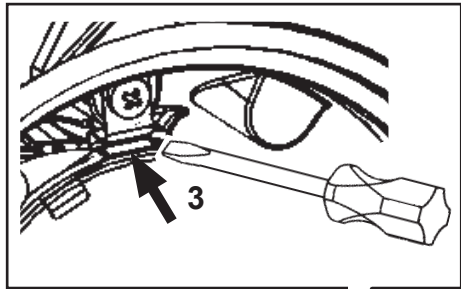
9529 - 9530 - 9533 - 9534 - 9539
9540 - MY24 - 9532 - 9528

Ø ART.	 art.	 art.	 art.
89 mm	MY24	9532	9528
156 mm	9539	9533	9529
162 mm	9540	9534	9530

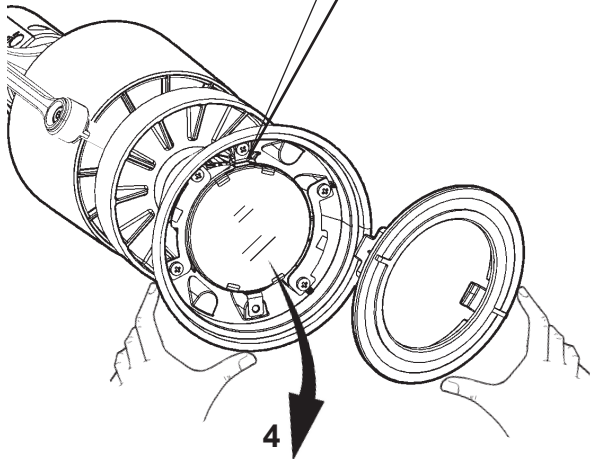




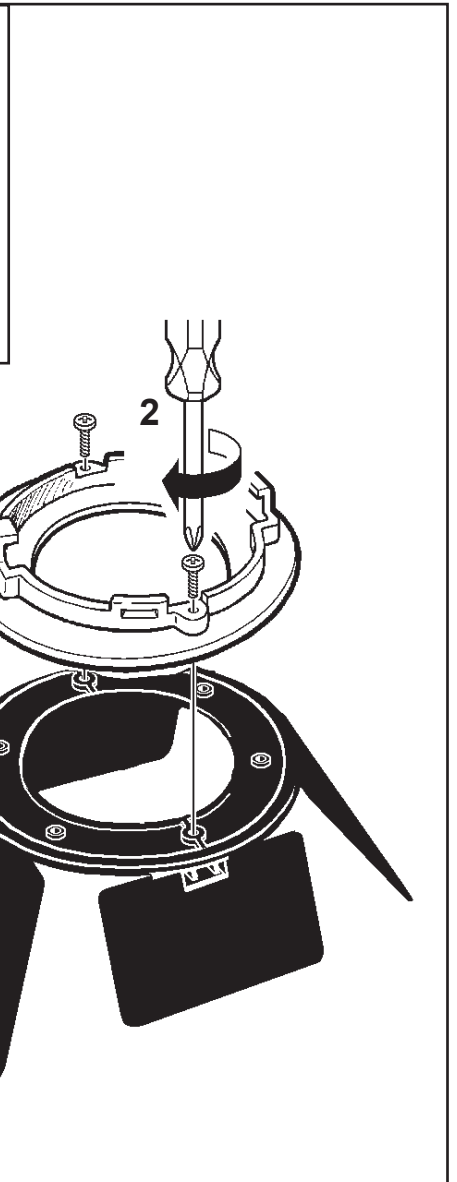
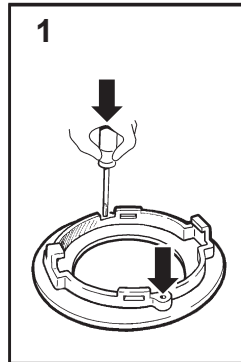
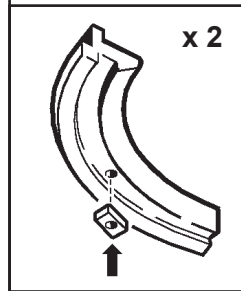
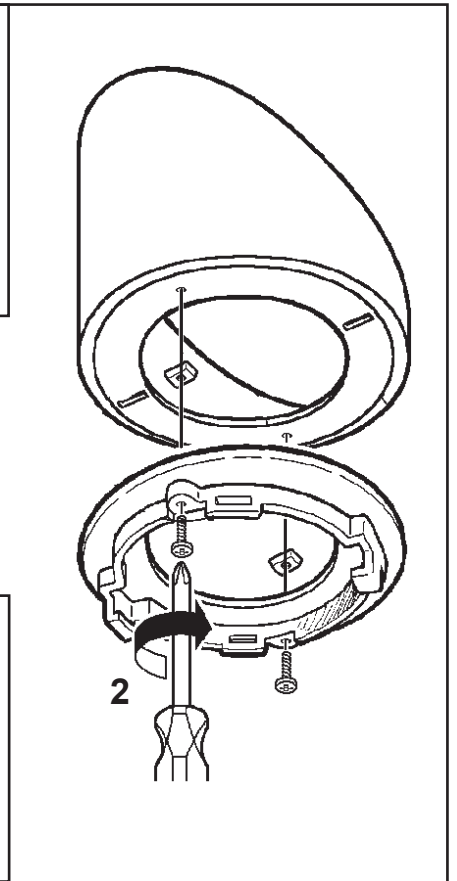
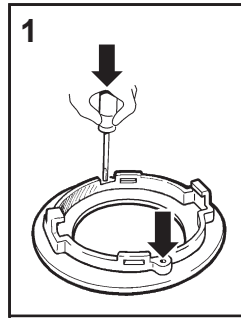
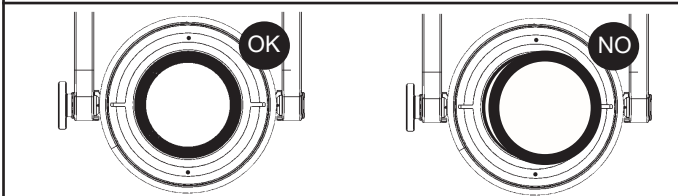
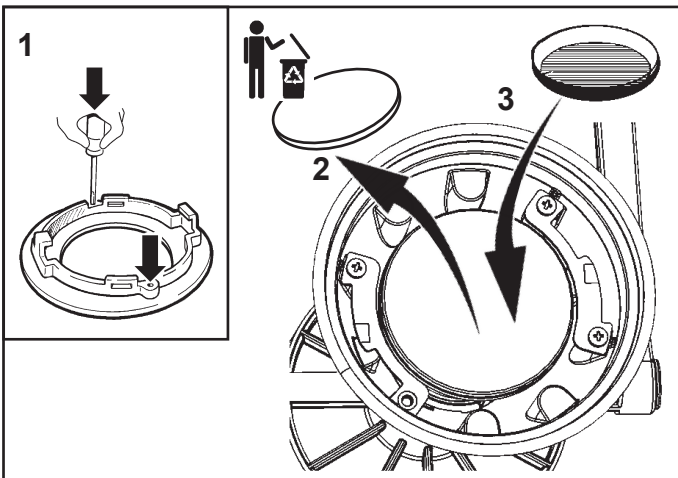
Ø
89mm
156mm
162mm



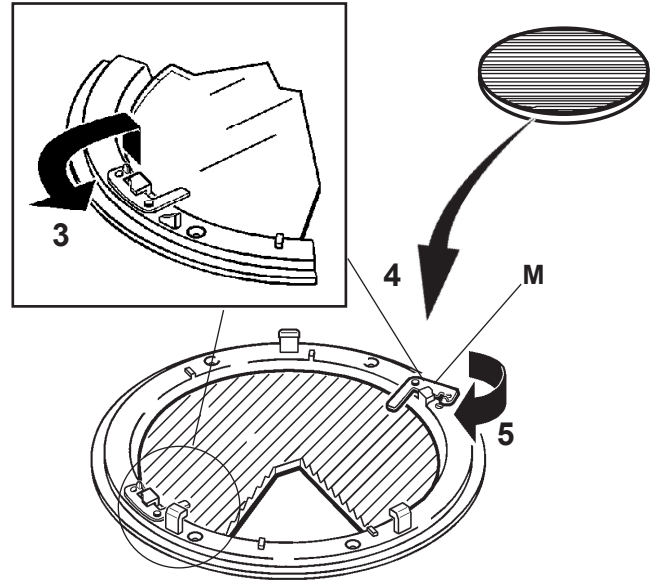
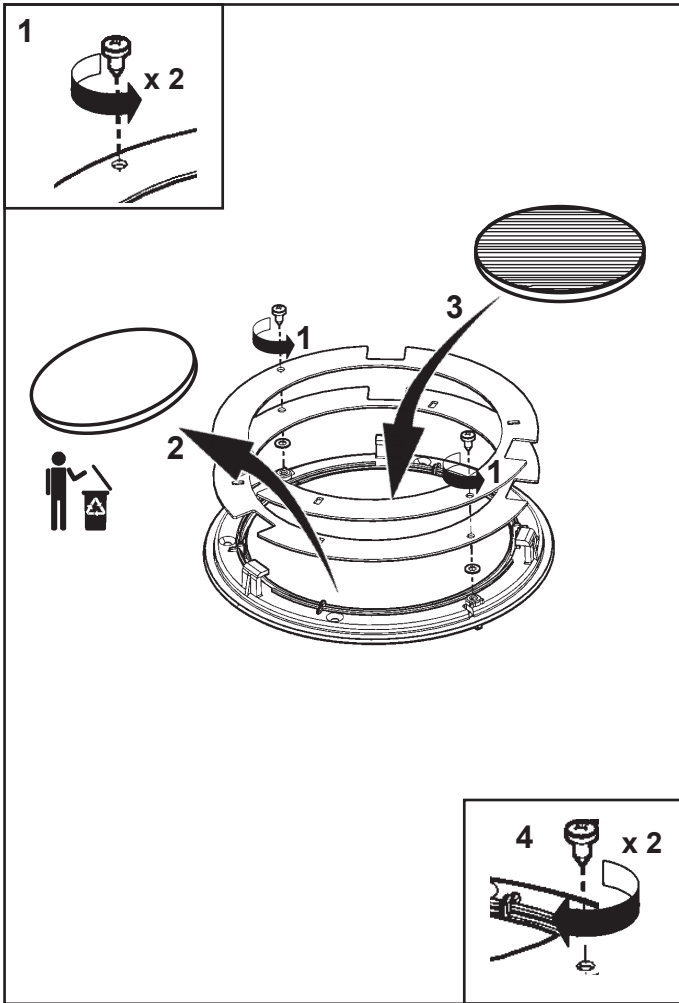
Ø
89mm



Ø 89mm



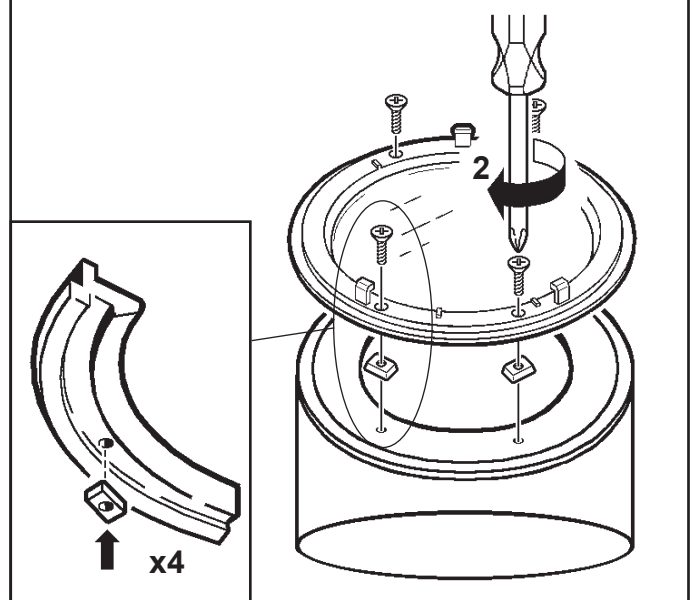
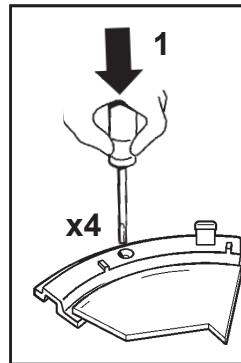
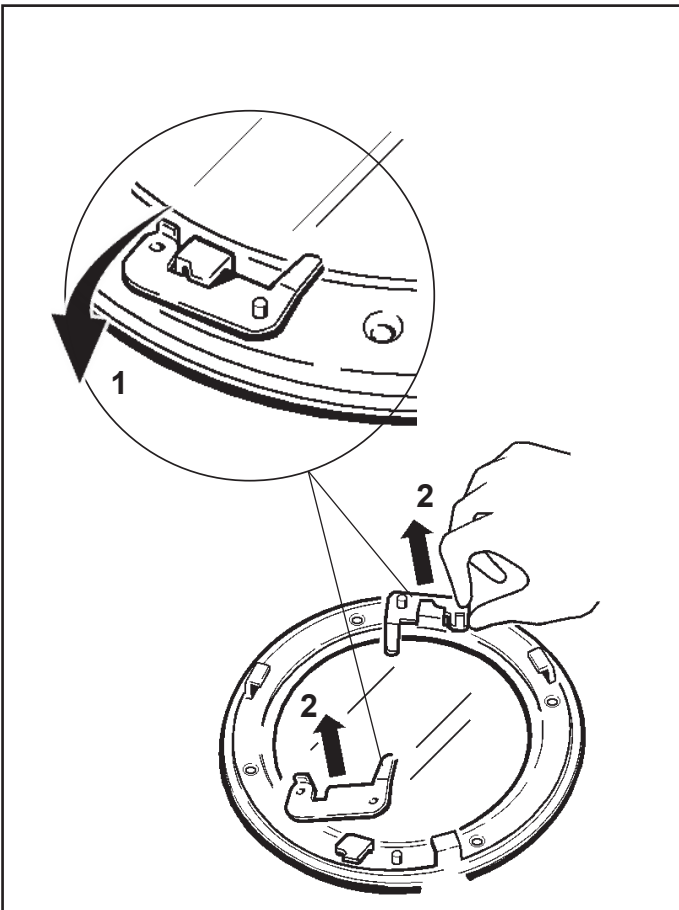
Ø
156mm

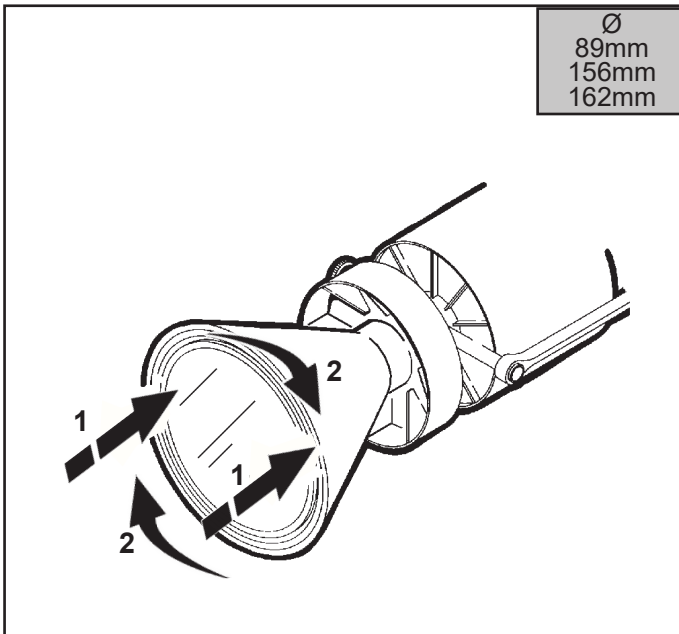
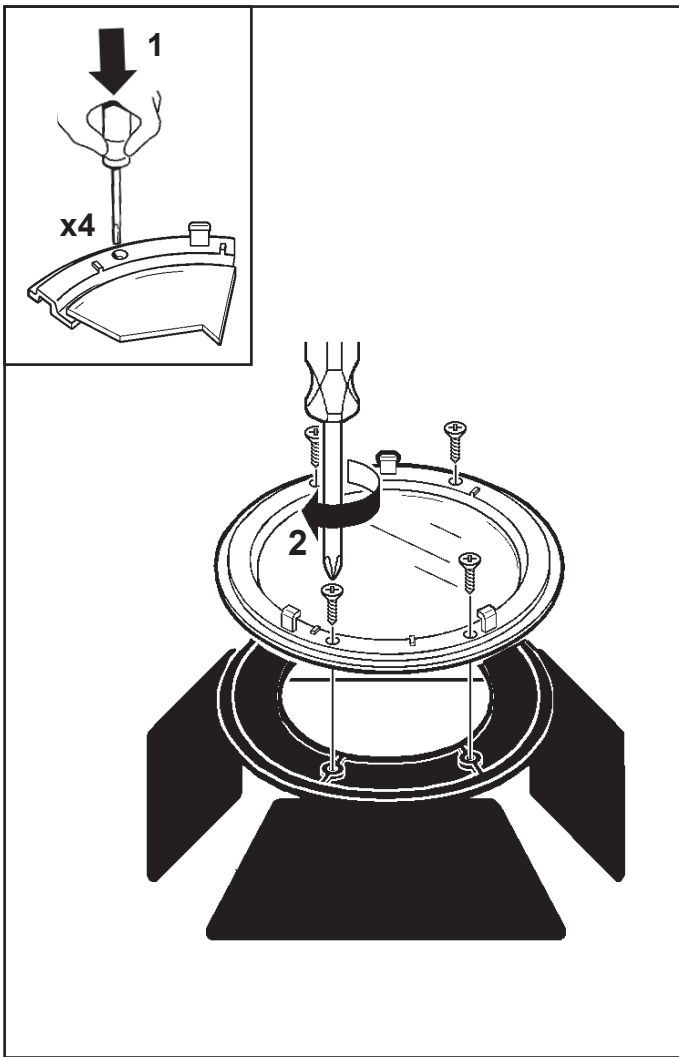


- IT Per installare l'art. 9540, utilizzare i particolari "M" inclusi nella confezione.
- EN To install art. 9540, use parts "M" included in the packaging.
- FR Pour installer l'art. 9540, utilisez les pièces "M" comprises dans l'emballage.
- DE Zur Installation des Art. 9540 sind die im Beipack befindlichen Teile "M" zu verwenden.
- NL Voor het installeren van art.9540 gebruikt u de bijgeleverde onderdelen "M".
- ES Para instalar el art. 9540, utilice las piezas "M" incluidas en el embalaje.
- DA Til installation af art. 9540 skal man bruge delene "M", der følger med i pakningen.
- NO For å installere art. 9540, bruk delene "M" som er inkludert i pakken.
- SV För att installera art. 9540, använd delarna "M" som ingår i förpackningen.
- RU Для установки арт. 9540 используйте детали "M", входящие в комплект.
- ZH 安装art. 9540时，使用包装内的"M"元件。

Ø
156/162mm

Ø
162mm

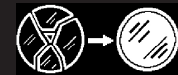




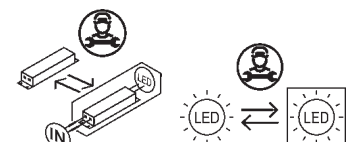
IT N.B.: Per la sostituzione del LED contattare l'azienda iGuzzini.
 EN N.B.: For information on LED replacement please contact iGuzzini.
 FR N.B.: Pour procéder au remplacement de la LED, adressez-vous à la société iGuzzini.
 DE N.B.: Bezüglich des Austausches der LED kontaktieren Sie bitte die Firma iGuzzini.
 NL N.B.: Voor het vervangen van de LED neemt u contact op met het bedrijf iGuzzini.
 ES NOTA: Para sustituir el LED llame a la empresa iGuzzini.
 DA N.B.: For udskiftning af lysdioden, skal man kontakte iGuzzini.
 NO N.B.: For informasjon om skifte av LED, vennligst ta kontakt med iGuzzini.
 SV OBS! För byte av lysdioden, kontakta företaget iGuzzini.
 RU ПРИМЕЧАНИЕ: Для замены СИДов обращайтесь в компанию iGuzzini.
 ZH 注意：如需LED更换的信息，请联系iGuzzini。



IT Rispettare la distanza minima dall'oggetto illuminato, misurata lungo l'asse ottico della lampada.
 EN Respect the minimum distance from the illuminated object, measured along the optical axis of the lamp.
 FR Respectez la distance minimum de l'objet éclairé, mesurée le long de l'axe optique de la lampe.
 DE Halten Sie bitte den längs zur optischen Achse der Leuchte gemessenen Mindestabstand zum beleuchteten Gegenstand ein.
 NL Respecteer de minimum afstand van het verlichte object, gemeten langs de optische as van de lamp.
 ES Respetar la distancia mínima respecto del objeto iluminado, medida a lo largo del eje óptico de la lámpara.
 DA Minimumsafstanden til det oplyste objekt skal overholdes, målt langs pærens optiske akse.
 NO Overhold minimal avstand fra gjenstanden som skal belyses, målt langs lampens optiske akse.
 SV Respektera minimiavståndet från det belysta föremålet. Avståndet har uppmätts längs lampans optiska axel.
 RU Соблюдайте минимальное расстояние от освещенного объекта, измеренное вдоль оптической оси лампы.
 ZH 保持照明物体沿光源的光轴测量的最小距离。

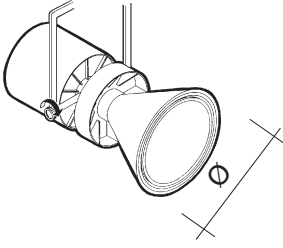


IT In caso di rottura del vetro il prodotto non può essere utilizzato, contattare il costruttore per la sua sostituzione.
 EN Should the glass break, the product cannot be used. Contact the manufacturer about its replacement.
 FR En cas de cassure du verre, ne pas utiliser le produit et contacter aussitôt le fabricant pour son remplacement.
 DE Im Falle einer Beschädigung des Glases darf das Produkt nicht verwendet werden. Setzen Sie sich bitte mit dem Hersteller in Verbindung, der für den Ersatz sorgen wird.
 NL In geval het glas gebroken is kan het product niet worden gebruikt. Neem contact op met de fabrikant voor de vervanging van het glas.
 ES En caso de ruptura del cristal no utilizar el producto y contactar el fabricante para la sustitución.
 DA Hvis produktets glas ødelægges, kan det ikke anvendes. Kontakt forhandleren med henblik på udskiftning.
 NO I tilfelle glasset går i stykker kan produktet ikke tas i bruk, kontakt produsenten for utskifting av det.
 SV Om glaset går sönder kan inte produkten användas. Kontakta tillverkaren för att byta ut glaset.
 RU В случае разбивания стекла не использовать прибор, обратиться к его производителю для замены.
 ZH 更换任何已裂开的防护罩



Headquarters iGuzzini illuminazione spa
 via Mariano Guzzini, 37 - 62019 Recanati Italy

LE PERROQUET LED (COB)



Ø 156 mm ملم
Ø 162 mm ملم

تحذير:

لا يمكن ضمان سلامة هذا الجهاز إلا إذا التزمت بهذه التعليمات. يجب حفظها في مكان آمن.

ATTENZIONE:

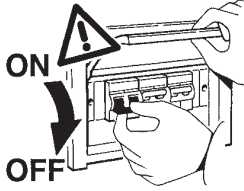
LA SICUREZZA DELL'APPARECCHIO E' GARANTITA SOLO CON L'USO APPROPRIATO DELLE SEGUENTI ISTRUZIONI; PERTANTO E' NECESSARIO CONSERVARLE.

WARNING:

THE SAFETY OF THIS FIXTURE IS GUARANTEED ONLY IF YOU COMPLY WITH THESE INSTRUCTIONS; REMEMBER TO CONSERVE IN A SAFE PLACE.

ATENCION:

LA SEGURIDAD DEL APARATO SE GARANTIZA SOLO CUMPLIENDO CUIDADOSAMENTE LAS SIGUIENTES INSTRUCCIONES; POR ELLO, ES NECESARIO CONSERVARLAS.

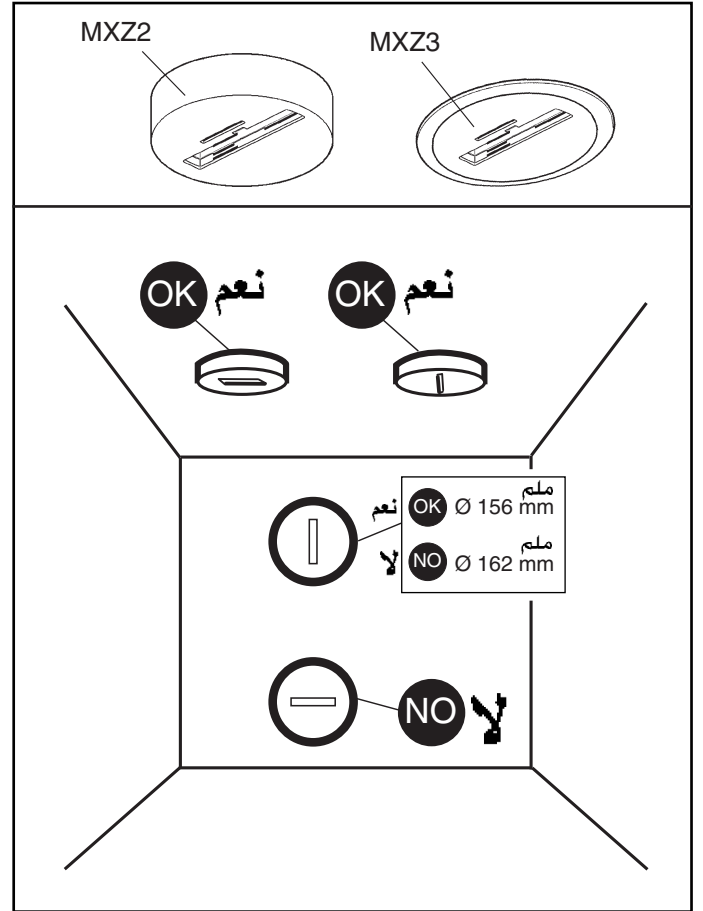
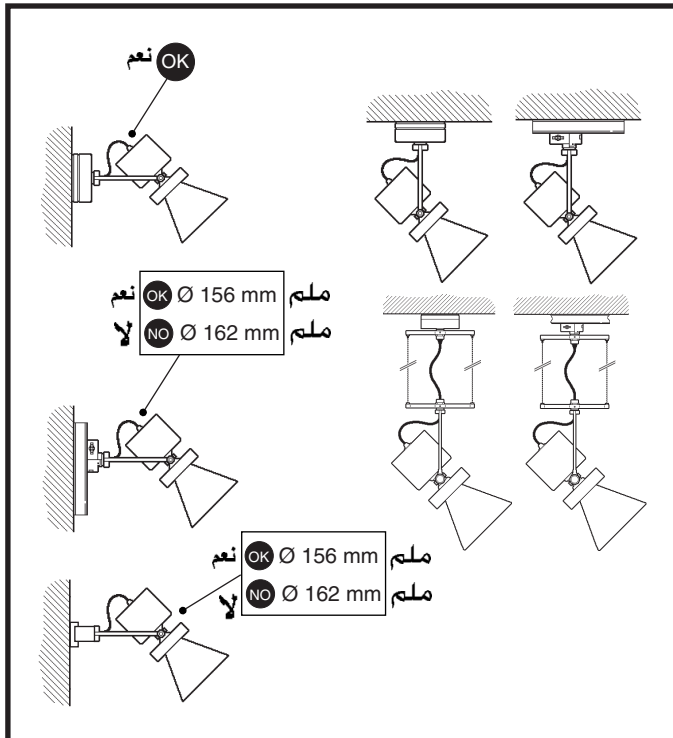


ملاحظة: ملاحظة: أثناء تركيب نظام . يجب التقيد بحرص بالنظم السائدة المتعلقة بالشبكة الكهربائية.

N.B.: DURANTE L'INSTALLAZIONE DEL SISTEMA RISPETTARE SCRUPolosAMENTE LE NORME IMPIANTISTICHE VIGENTI.

N.B.: WHEN INSTALLING THE SYSTEM, STRICTLY COMPLY WITH ALL REGULATIONS ON INSTALLATION IN FORCE.

N.B.: DURANTE LA INSTALACIÓN DEL SISTEMA RESPETAR ESCRUPulosAMENTE LAS NORMAS DE INSTALACIÓN VIGENTES.



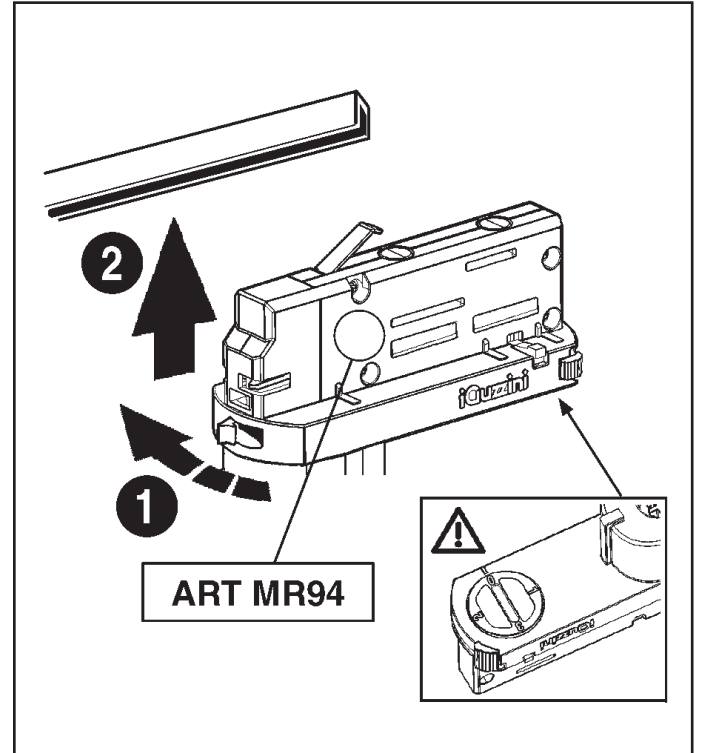
عر

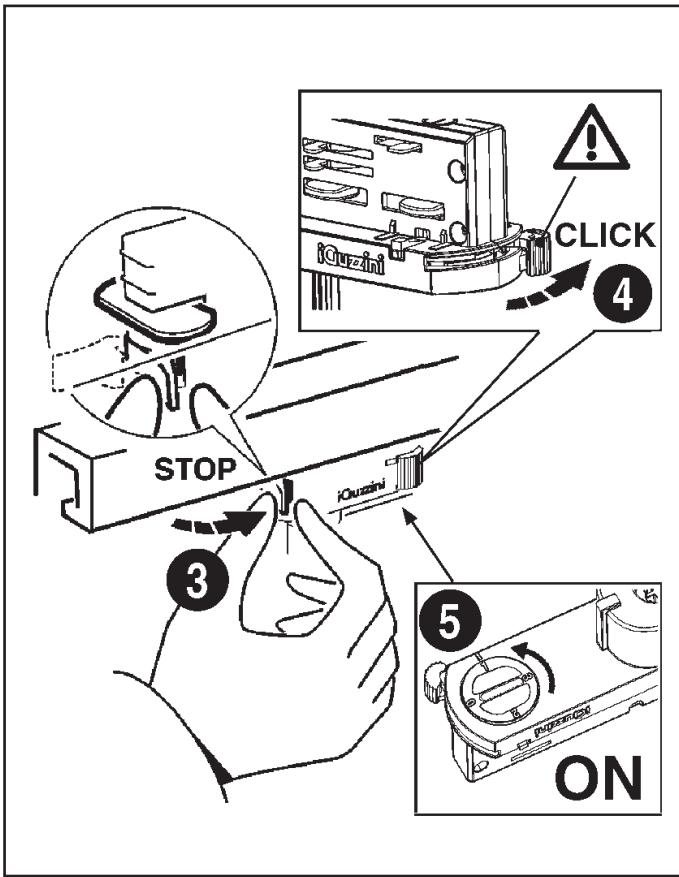
يضمن عمل المنتجات فقط من خلال استعمال سكة ومعدات من نوع iGuzzini

- I Il funzionamento dei prodotti è garantito solo con l'utilizzo di binari ed accessori iGuzzini
- GB Correct product operation is only guaranteed if iGuzzini tracks and accessories are used.
- E El funcionamiento de los productos se garantiza solamente si se utilizan railes y accesorios iGuzzini.

تركيب على سكة

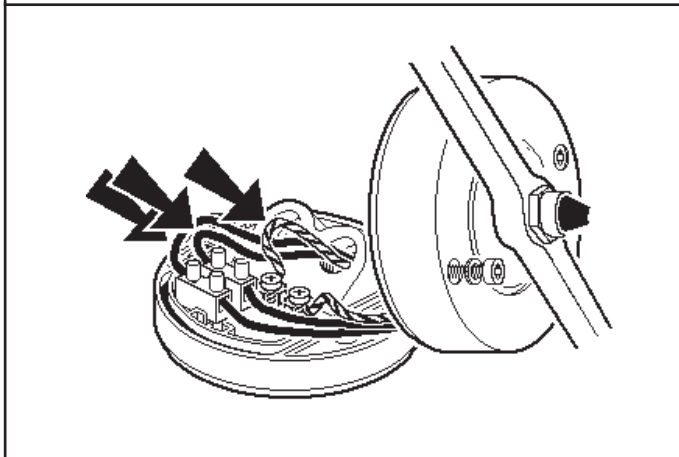
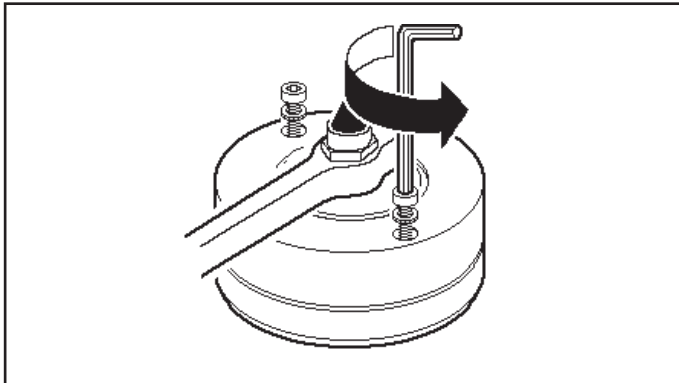
INSTALLAZIONE SU BINARIO
TRACK INSTALLATION
INSTALACION SOBRE RAIL



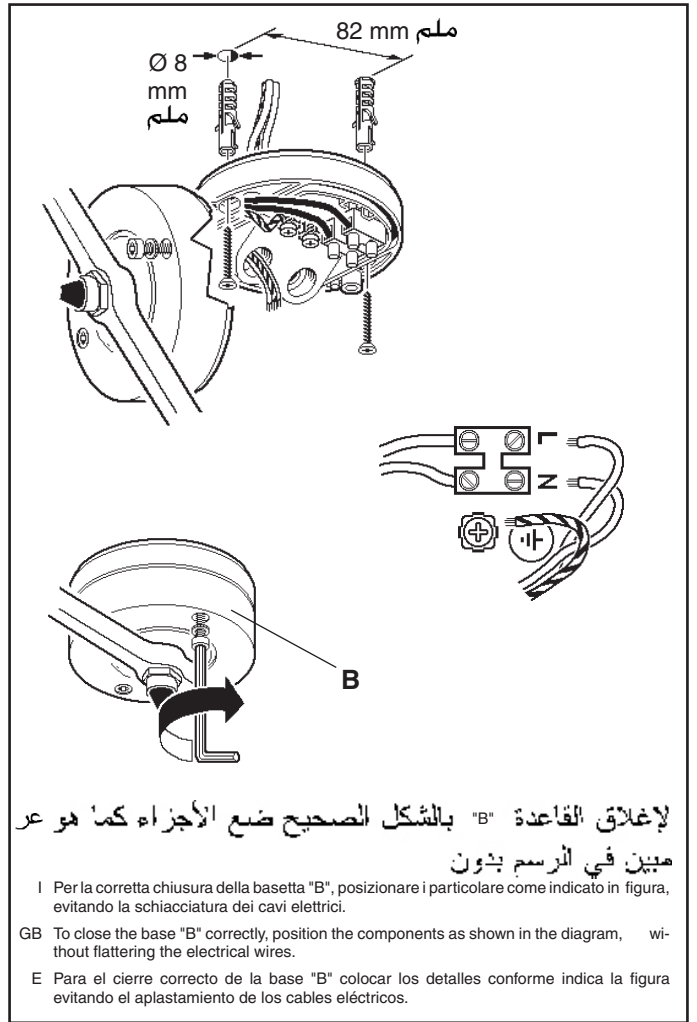


INSTALLAZIONE DELLO SPOT CON BASETTA
 INSTALLATION OF SPOT WITH BASE
 INSTALCIÓN DEL FOCO CON TABLERO DE BORNES

تركيب الكشاف مع قاعدة



بهدف اختبار المنتج، تم ملائمة الكيبلات المبيّنة في الرسم. عر
 ملاحظة: أزل هذه الكيبلات قبل توصيل المنتج.
 I Per esigenze di collaudo, il prodotto é stato munito dei cavi indicati in figura.
 N.B.: Asportare tali cavi prima di effettuare il cablaggio del prodotto.
 GB In order to test the product, it was fitted with the cables indicated in the figure .
 N.B.: Remove these cables before wiring the product.
 E Debido a exigencias de ensayo, el producto ha sido provisto de los cables indicados en la figura.
 NOTA: Extraer dichos cables antes de realizar el cableo del producto.

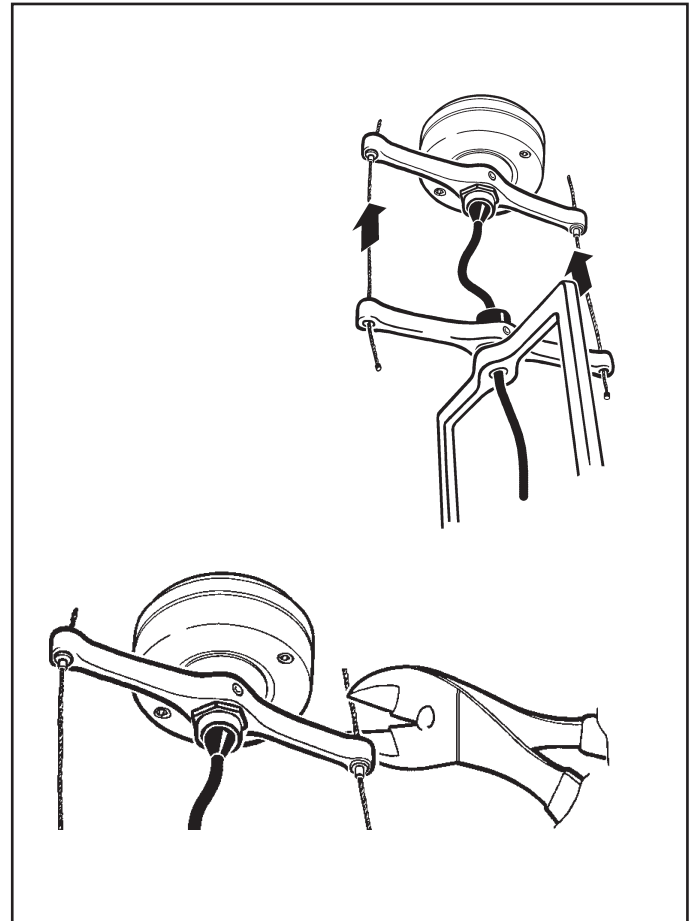


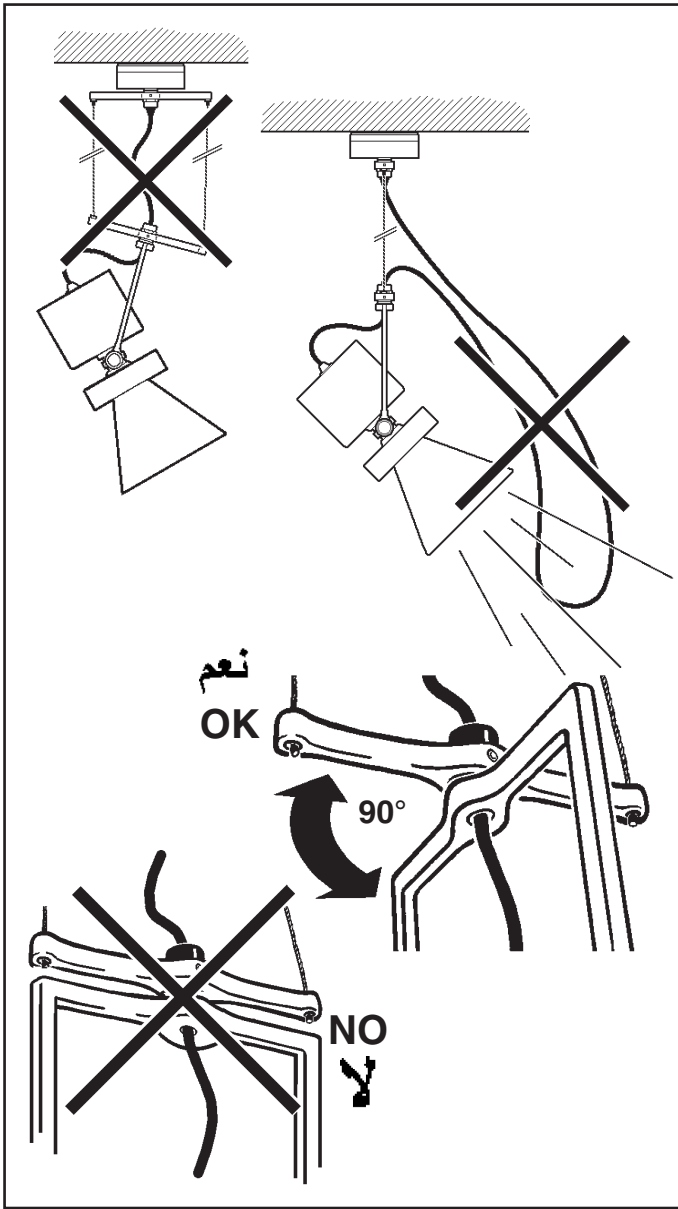
لإغلاق القاعدة "B" بالشكل الصحيح ضع الأجزاء كما هو عر
 مبين في الرسم بدون

I Per la corretta chiusura della basetta "B", posizionare i particolare come indicato in figura, evitando la schiacciatura dei cavi elettrici.
 GB To close the base "B" correctly, position the components as shown in the diagram, without flattening the electrical wires.
 E Para el cierre correcto de la base "B" colocar los detalles conforme indica la figura evitando el aplastamiento de los cables eléctricos.

تركيب بالتعليق

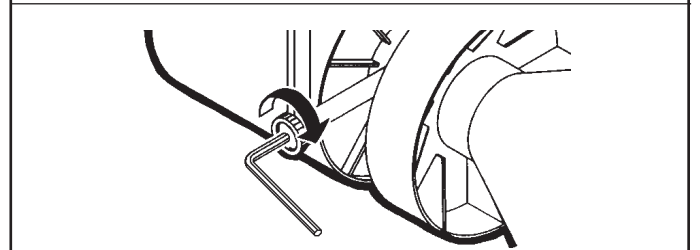
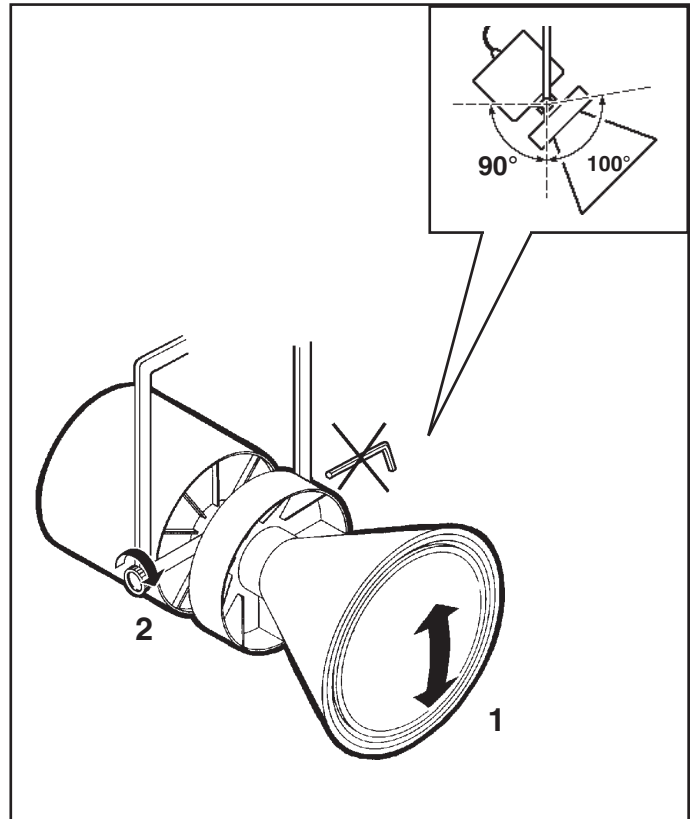
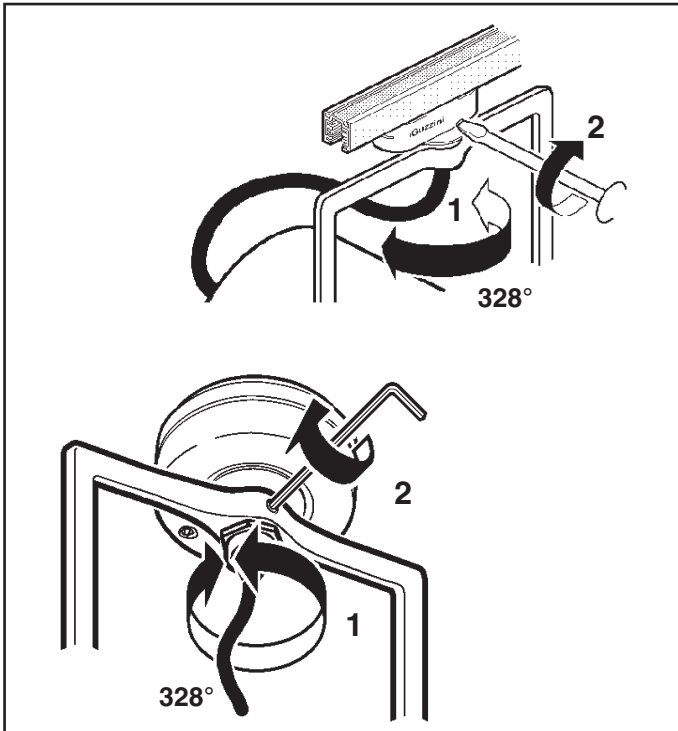
INSTALLAZIONE A SOSPENSIONE
 SUSPENSION INSTALLATION
 INSTALACION COLGADA





ضبط موضع مجموعة العدسة

ORIENTAMENTO DEL VANO OTTICO
ADJUSTING THE POSITION OF THE OPTICAL ASSEMBLY
ORIENTABILIDAD DE LA OPTICA



I Nella necessità di bloccare completamente l'orientamento verticale, serrare con un utensile come indicato in figura.

GB Should it be necessary to block the vertical adjustability, tighten with a tool as indicated in the figure.

E Ante la necesidad de bloquear completamente la orientación vertical, ajuste con una herramienta como se indica en la figura.

اضبط شعاع الضوء فك الصامولة ثم لف المسمار عن المبين في الرسم بعد الانتهاء من الضبط ثبت الصامولة بإحكام

تركيب واستبدال زجاج الحماية

INSTALLAZIONE E SOSTITUZIONE DEL VETRO DI PROTEZIONE
INSTALLING AND REPLACING THE PROTECTION GLASS
INSTALACION Y REEMPLAZO DEL CRISTAL DE PROTECCION

زجاج الحاراري SODA-LIME

VETRO SODICO-CALCICO TEMPRATO
TEMPERED SODA-LIME GLASS
CRISTAL SÓDICO-CALCÁREO TEMPLADO

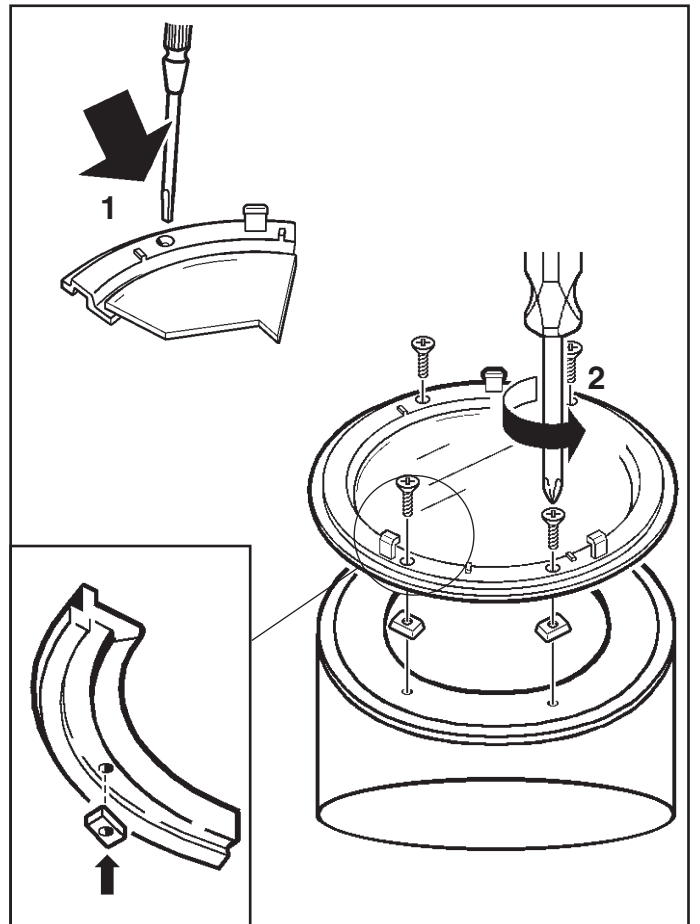
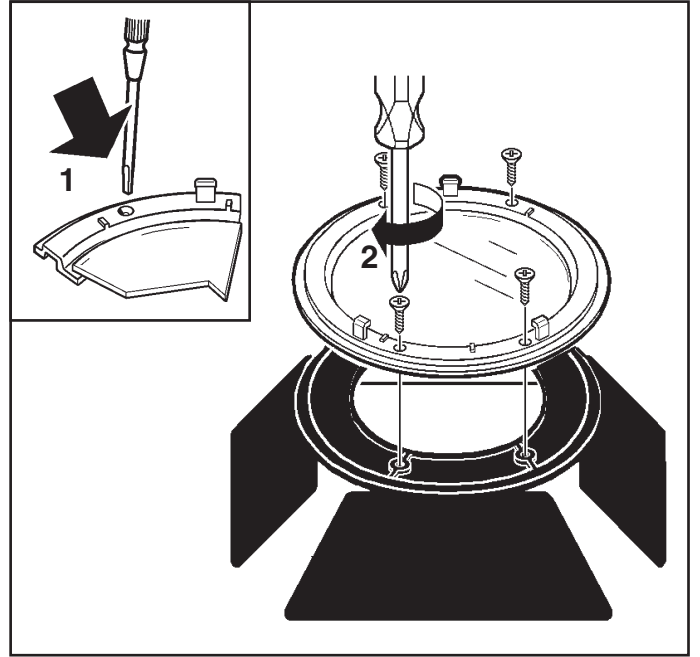
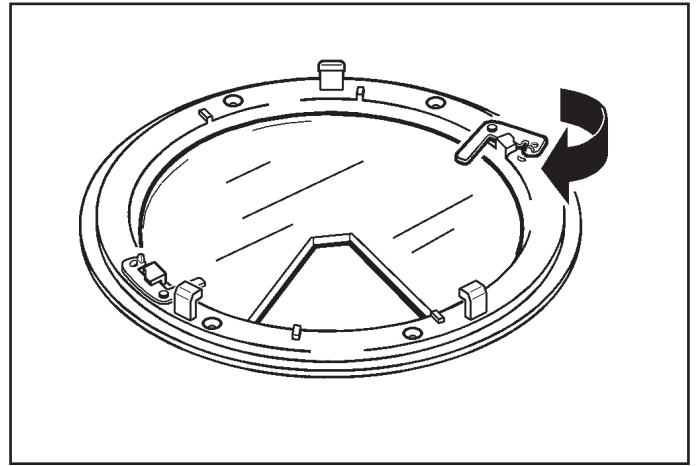
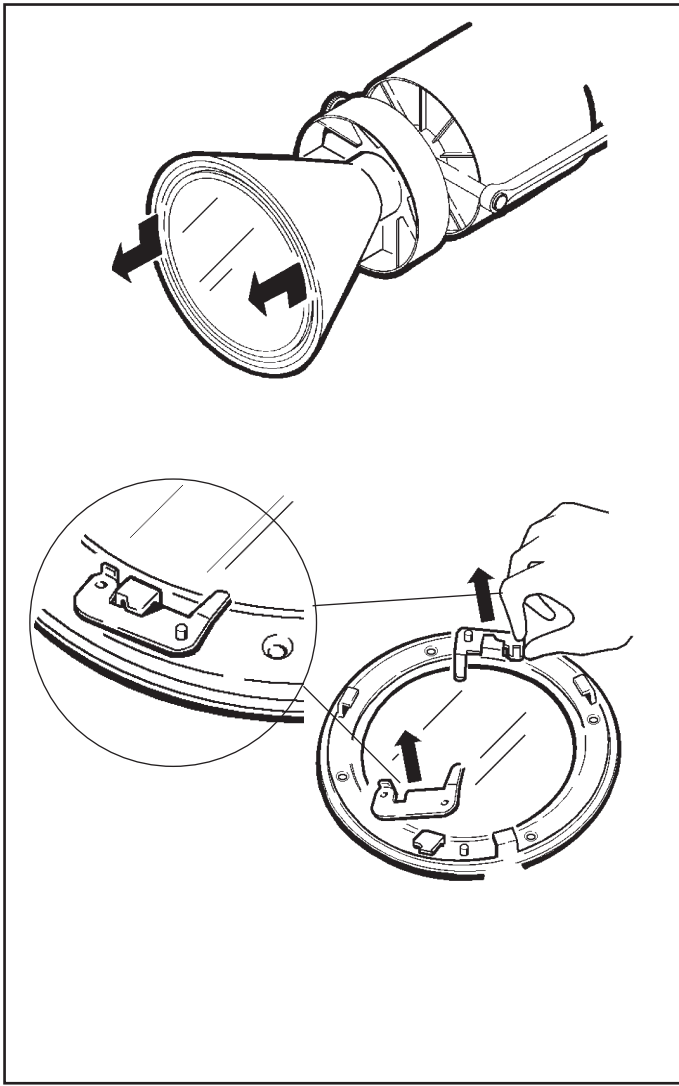


لا يمكن استعمال المنتج في حالة كسر الزجاج، وبالتالي يجب الاتصال بتصنيع لاستبداله.

I In caso di rottura del vetro il prodotto non può essere utilizzato, contattare il costruttore per la sua sostituzione.

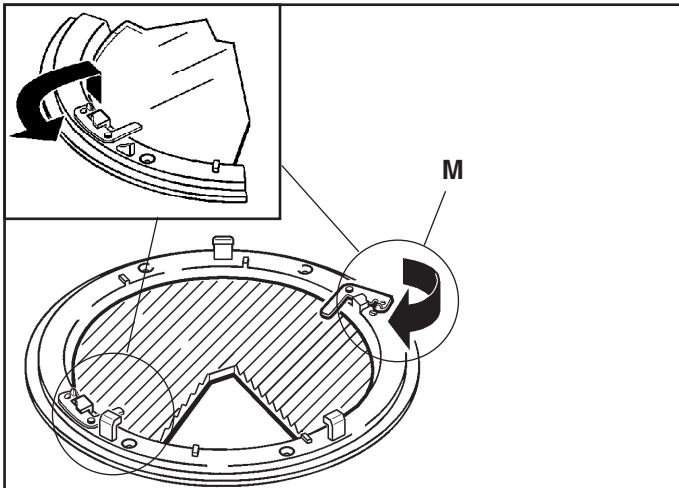
GB Should the glass break, the product cannot be used and you should contact the manufacturer for its replacement.

E No utilizar el producto en caso de ruptura del vidrio y contactar el fabricante para la sustitución.



تركيب الملحقات

INSTALLAZIONE DEGLI ACCESSORI
INSTALLING THE ACCESSORIES
INSTALACION DE ACCESORIOS

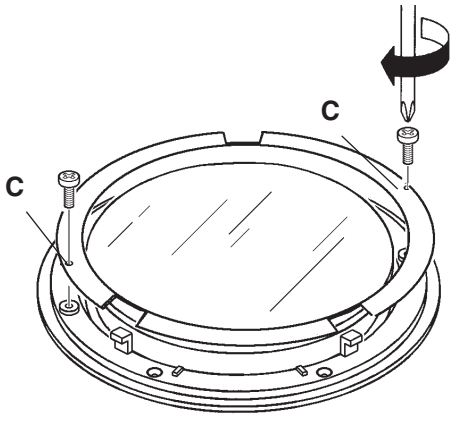


استعمل التفصيل "M" المتواجدة داخل العلبة لتكريب السلعة رقم 9540 . عر

I Per installare l'art. 9540, utilizzare i particolari "M" inclusi nella confezione.

GB To install art. 9540, use parts "M" included in the packaging.

E Para instalar el art. 9540, utilice las piezas "M" incluidas en el embalaje.

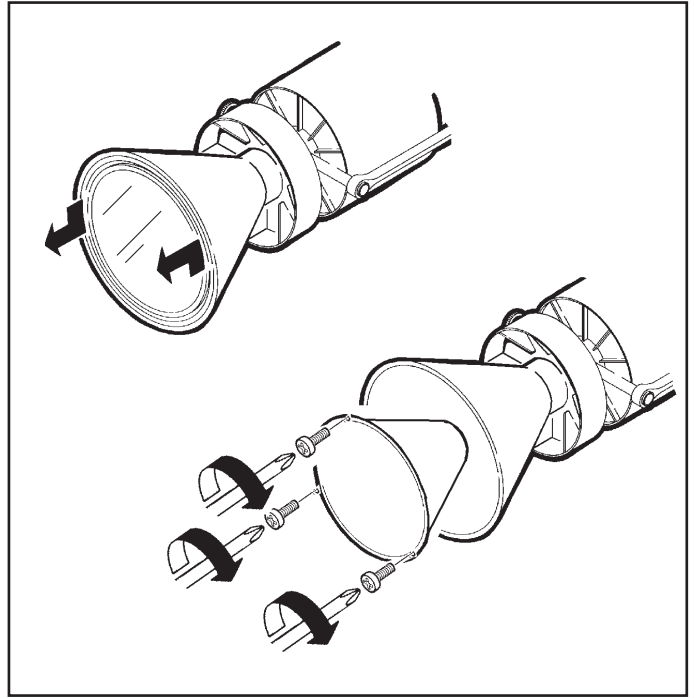


استعمل التفاصيل "C" المتواجدة داخل العلبة لتثبيت السلعة رقم 9544 . ع

I Per installare l'art. 9544, utilizzare i particolari "C" inclusi nella confezione.

GB To install art. 9544, use parts "C" included in the packaging.

E Para instalar el art. 9544, utilice las piezas "C" incluidas en el embalaje.



استبدال الضوء LED

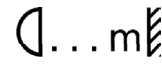
SOSTITUZIONE DEL LED
REPLACING THE LED
REEMPLAZO DEL LED

تنبيه: لاستبدال الضوء LED اتصل بشركة iGuzzini . ع

I N.B.: Per la sostituzione del LED contattare l'azienda iGuzzini.

GB N.B.: For information on LED replacement please contact iGuzzini.

E NOTA: Para sustituir el LED llame a la empresa iGuzzini.








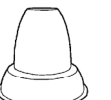
التزم بالحد الأدنى من المسافة عن التركيبة الضوئية، المقاس عن
على امتداد المحاور المرئية في اللبة.

I Rispettare la distanza minima dall'oggetto illuminato, misurata lungo l'asse ottico della lampada.

GB Respect the minimum distance from the illuminated object, measured along the optical axis of the lamp.

E Respetar la distancia mínima respecto del objeto iluminado, medida a lo largo del eje óptico de la lámpara.

ART	SPOT	FLOOD	WIDE
	 MXG8	 MXG9	 MXH0
MP70 - MP73 - MP76 MP88 - MP91 - MP94 MR01 - MR04 - MR07 MR19 - MR22 - MR25 MR28 - MR31 - MR34		•	•
MP71 - MP74 - MP78 MP89 - MP92 - MP95 MR02 - MR05 - MR08 MR20 - MR23 - MR26 MR29 - MR32 - MR35	•		•
MP72 - MP75 - MP78 MP90 - MP93 - MP96 MR03 - MR06 - MR09 MR21 - MR24 - MR27 MR30 - MR33 - MR36	•	•	

ART	SPOT	FLOOD	WIDE
	 MXH1	 MXH2	 MXH3
MP79 - MP82 - MP85 MP97 - MQ00 - MQ03 MR10 - MR13 - MR16 MT98 - MU01 - MU04 MU07 - MU10 - MU13		•	•
MP80 - MP83 - MP86 MP98 - MQ01 - MQ04 MR11 - MR14 - MR17 MT99 - MU02 - MU05 MU08 - MU11 - MU14	•		•
MP81 - MP84 - MP87 MP99 - MQ02 - MQ05 MR12 - MR15 - MR18 MU00 - MU03 - MU06 MU09 - MU12 - MU15	•	•	

- I Istruzioni per le operazioni di servizio per l'apparecchio di illuminazione**
GB Instructions on luminaire service operations
F Instructions pour les opérations de service du luminaire
D Wartungsanleitung für die Leuchte
NL Instructies voor de onderhoudsoperaties op de verlichtingsarmatuur
E Instrucciones para las operaciones de servicio del aparato de alumbrado
DK Anvisninger i serviceindgreb på belysningsarmatur
N Anvisninger for betjening av lysapparatet
S Instruktioner för användning av belysningsanordningen
RUS Инструкции по эксплуатации осветительного прибора
CN 照明装置检修操作说明

Sostituire la lampada parzialmente esausta
 Replace the partly exhausted lamp
 Remplacer la lampe partiellement épuisée
 Die teilweise erschöpfte Lampe austauschen
 Vervang de gedeeltelijk lege lamp
 Sustituir la lámpara parzialmente agotada
 Udskift den delvist udtjente pære
 Skifte ut den delvis utbrænte lyspæren
 Byt ut den delvis förbrukade lampan
 Замена частично отработанной лампочки
 更换部分老化的灯泡



Spegnimento
 Switch it off
 Extinction
 Ausschaltung
 Uitschakeling
 Apagado
 Slukning
 Slukking
 Släckning
 Выключение
 关灯

Interrompere l'alimentazione dell'apparecchio
 Cut the power supply to the luminaire
 Couper l'alimentation du luminaire
 Stromversorgung der Leuchte unterbrechen
 Onderbreek de voeding van het apparaat
 Interrumpir la alimentación del aparato
 Afbryd armaturets strømforsyning
 Avbryt strømtilførselen til apparatet
 Koppla från anordningens strömförsörjning
 Отключить электропитание прибора
 中断装置供电



Aprire l'apparecchio
 Open the fixture
 Ouvrir le luminaire
 Das Gerät öffnen
 Open het apparaat
 Abrir el aparato
 Åbn armaturet
 Åpne apparatet
 Öppna anordningen
 Раскрыть прибор
 打开装置



Rimuovere la lampada esausta
 Remove the exhausted lamp
 Retirer la lampe épuisée
 Die alte Lampe entnehmen
 Verwijder de lege lamp
 Quitar la lámpara agotada
 Tag den udtjente pære ud
 Fjerne den utbrænte lyspæren
 Ta bort den förbrukade lampan
 Вынуть старую лампочку
 取出老化的灯泡

Portarla in un centro di riciclaggio
 Carry it to a recycling centre
 La porter dans une déchetterie pour son recyclage
 Ordnungsgemäß entsorgen
 Breng de lamp naar een recyclingcentrum
 Llevarla a un centro de reciclaje
 Aflever den på en genbrugsstation
 Lever den til en miljøstasjon
 Lämna in den till en återvinningsanläggning
 Сдать ее в пункт приема утильсырья
 将其送往回收中心



Inserire la nuova lampada
 Introduce the new lamp
 Installer la lampe neuve
 Die neue Lampe einsetzen
 Doe de nieuwe lamp op zijn plek
 Montar la nueva lámpara
 Sæt den nye pære i
 Sette i den nye pæren
 Sätt i den nya lampan
 Вставить новую лампочку
 装入新灯泡

Inserire la nuova lampada nel portalampana
 Fit the new lamp into the socket
 Installer la nouvelle lampe dans le support de lampe
 Die neue Lampe in den Sockel einsetzen
 Doe de nieuwe lamp in de lamphouder
 Montar la nueva lámpara en el portalampana
 Sæt den nye pære i fatningen
 Sette den nye pæren inn i lampeholderen
 Sätt i den nya lampan i lamphållaren
 Вставить новую лампочку в патрон
 将新灯泡插入灯泡架中



Riposizionare ottica
 Re-place the optic
 Remettre l'optique à sa place
 Die Optik wieder einsetzen
 Doe de optiek weer op zijn plaats
 Volver a montar la óptica
 Sæt den optiske enhed på plads
 Innstille linsen
 Flytta om optiken
 Отрегулировать линзы
 重新定位光头



Effettuare prova di funzionamento
 Perform operative test
 Procéder à un essai de fonctionnement
 Eine Funktionsprüfung durchführen
 Controleer de correcte werking
 Hacer una prueba de funcionamiento
 Afprøv funktionen
 Prové om den fungerer
 Utför funktionstest
 Выполнить проверку исправности работы
 执行功能测试



- I Istruzioni per la pulizia dell'apparecchio di illuminazione
 GB Instructions on luminaire cleaning operations
 F Instructions pour le nettoyage du luminaire
 D Anweisungen zur Reinigung der Leuchte
 NL Instructies voor de reiniging van de verlichtingsarmatuur
 E Instrucciones para limpiar el aparato de alumbrado
 DK Anvisninger i rengøring af belysningsarmaturet
 N Anvisninger for rengjøring av lysapparatet
 S Instruktioner för rengöring av belysningsanordningen
 RUS Инструкции по чистке осветительного прибора
 CN 照明装置清洁说明

Pulire l'apparecchio
 Clean the fixture
 Nettoyer le luminaire
 Das Gerät reinigen
 Reinig het apparaat
 Limpiar el aparato
 Rengør armaturet
 Rengjøre apparatet
 Rengör anordningen
 Чистка прибора
 清洁装置



Spegnimento
 Switch it off
 Extinction
 Ausschaltung
 Uitschakeling
 Apagado
 Slukning
 Slukking
 Släckning
 Выключение
 关灯

Interrompere l'alimentazione dell'apparecchio
 Cut the power supply to the luminaire
 Couper l'alimentation du luminaire
 Stromversorgung der Leuchte unterbrechen
 Onderbreek de voeding van het apparaat
 Interrumpir la alimentación del aparato
 Afbryd armaturets strømforsyning
 Avbryt strømtilførselen til apparatet
 Koppla från anordningens strömförsörjning
 Отключить электропитание прибора
 中断装置供电



Spolverare l'ottica esterna
 Remove dust from the external optic
 Dépoussiérer l'optique extérieure
 Die externe Optik abstauben
 Stof de externe optiek af
 Quitar el polvo de la óptica exterior
 Tør støvet af den udvendige optiske enhed
 Fjerne støv fra den eksterne lysenheden
 Damma av den yttre optiken
 Вытереть пыль с внешней стороны линз
 为外侧镜头掸尘



Lavare l'ottica esterna
 Wash the external optic
 Laver l'optique extérieure
 Die externe Optik waschen
 Was de externe optiek
 Lavar la óptica exterior
 Vask den udvendige optiske enhed
 Vaske den eksterne lysenheden
 Rengör den yttre optiken
 Вымыть линзы с внешней стороны
 清洁外镜头



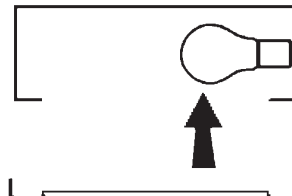
Rimuovere l'ottica
 Remove the optic
 Retirer l'optique
 Die Optik abnehmen
 Verwijder de optiek
 Quitar la óptica
 Tag den optiske enhed af
 Fjerne lysenheden
 Ta bort optiken
 Снять линзы
 取下镜头



Pulire la parte interna dell'apparecchio di illuminazione
 Clean the inside of the fixture
 Nettoyer l'intérieur du luminaire
 Die Innenseite der Leuchte reinigen
 Reinig de binnenzijde van de verlichtingsarmatuur
 Limpiar el interior del aparato de alumbrado
 Rengør belysningsarmaturets indvendige dele
 Rengjøre lysapparatet innvendig
 Rengör belysningsanordningen invändigt
 Протереть осветительный прибор изнутри
 清洁照明装置内部



Riposizionare ottica
 Re-place the optic
 Remettre l'optique à sa place
 Die Optik wieder einsetzen
 Doe de optiek weer op zijn plaats
 Volver a montar la óptica
 Sæt den optiske enhed på plads
 Innstille linsen
 Flytta om optiken
 Отрегулировать линзы
 重新定位镜头



Effettuare prova di funzionamento
 Perform operative test
 Procéder à un essai de fonctionnement
 Eine Funktionsprüfung durchführen
 Controleer de correcte werking
 Hacer una prueba de funcionamiento
 Afprøv funktionen
 Prøve om den fungerer
 Utför funktionstest
 Выполнить проверку исправности работы
 执行功能测试



- I Istruzioni per il fine vita e lo smaltimento dei componenti**
GB Instructions on end-of-life and component disposal
F Instructions pour la gestion des composants en fin de vie et leur mise au rebut
D Anweisungen zur Entsorgung der Leuchtenkomponenten
NL Instructies voor het verwijderen van de armatuur en het recyclen van de onderdelen
E Instrucciones para el final de vida y la eliminación los componentes
DK Anvisninger i udtjent armatur og bortskaffelse af komponenter
N Anvisninger for endt levetid og avfallsbehandling av delene
S Instruktionser vid bortskaffning och kassering av komponenter
RUS Инструкции по утилизации прибора и его комплектующих по окончании его срока службы
CN 寿命期结束与零件废弃处置说明

Spegnimento
Switch it off
Extinction
Ausschaltung
Uitschakeling
Apagado
Slukning
Slukking
Släckning
Выключение
关灯

Interrompere l'alimentazione dell'apparecchio
Cut the power supply to the luminaire
Couper l'alimentation du luminaire
Stromversorgung der Leuchte unterbrechen
Onderbreek de voeding van het apparaat
Interrompirla alimentación del aparato
Afbryd armaturets strømforsyning
Avbryt strømtilførselen til apparatet
Koppla från anordningens strömförsörjning
Отключить электропитание прибора
中断装置供电



Rimuovere la/e lampada/e per la dismissione
Remove the lamp(s) for decommissioning
Retirer la(les) lampe(s) pour sa(leur) mise au rebut
Die Lampe/n ordnungsgemäß entsorgen
Verwijder de lamp(en) voor het recyclen
Quitar la(s) lámpara(s) para el desecho
Tag pæren/pærerne ud til bortskaffelse
Fjerne lampen/-e som skal kastes
Ta bort lampan/-orna för bortskaffningen
Вынуть лампочку/и для утилизации прибора
取出需要丢弃的灯泡



Rimuovere la batteria per la dismissione
Remove the battery for decommissioning
Retirer la batterie pour sa mise au rebut
Die Batterie ordnungsgemäß entsorgen
Verwijder de batterij voor het recyclen
Quitar la batería para el desecho
Tag batteriet ud til bortskaffelse
Fjerne batteriet som skal kastes
Ta bort batteriet för bortskaffningen
Вынуть батарейку для утилизации прибора
取出需要丢弃的电池



Rimuovere l'apparecchio per la dismissione
Remove the fixture for decommissioning
Enlever le luminaire pour sa mise au rebut
Das Gerät ordnungsgemäß entsorgen
Verwijder het apparaat voor het recyclen
Quitar el aparato para el desecho
Tag armaturet ud til bortskaffelse
Fjerne apparatet som skal kastes
Ta bort anordningen för bortskaffningen
Снять прибор для утилизации
取出需要丢弃的装置



Inviare i materiali ad un centro di raccolta
RAEE
Send the materials to a WEEE collection
centre
Envoyer les matériaux dans une déchetterie
DEEE
Die Materialien in einem WEEE-Zentrum
entsorgen
Zend de materialen naar een recyclingscentrum
voor de AEEA
Enviar los materiales a un centro de recogida
RAEE
Afløver materialerne på et indsamlingscenter
for elektronisk udstyr
Sende materialene til en miljøstasjon for
resirkulering av EE-avfall
Skicka materialet till en RAEE uppsamlingscentral
Сдать материалы в пункт приема утильсырья
将材料送往电气和电子垃圾回收中心

