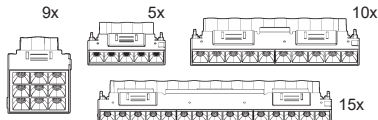


1.155.229.01  
IS14081/07

# iGuzzini

## LASER BLADE XS

### MINIMAL



HIGH CONTRAST



WALL WASHER



**IT ATTENZIONE:**

LA SICUREZZA DELL'APPARECCHIO E' GARANTITA SOLO CON L'USO APPROPRIATO DELLE SEGUENTI ISTRUZIONI; PERTANTO E' NECESSARIO CONSERVARLE.

**EN WARNING:**

THE SAFETY OF THIS FIXTURE IS GUARANTEED ONLY IF YOU COMPLY WITH THESE INSTRUCTIONS; REMEMBER TO CONSERVE IN A SAFE PLACE.

**FR ATTENTION:**

LA SECURITE DE L'APPAREIL N'EST GARANTIE QU'EN CAS D'UTILISATION CORRECTE DES INSTRUCTIONS SUIVANTES; IL FAUT PAR CONSEQUENT LES CONSERVER.

**DE ACHTUNG:**

DIE SICHERHEIT DES GERÄTES WIRD NUR DURCH SACHGEMÄSSE BEFOLGUNG NACHSTEHENDER ANWEISUNGEN GEWÄHRLEISTET; IHRE AUFBEWAHRUNG IST DESHALB SEHR WICHTIG.

**NL OPGELET:**

DE VEILIGHEID VAN DI ATOESTEL IS SLECHTS DAN GEGARANDEERD ALS INDIEN DE VOLGENDE INSTRUCTIES STRIKT WORDEN TOEGEPAST; DAAROM MOET MEN ZE OOK BEWAREN.

**ES ATENCION:**

LA SEGURIDAD DEL APARATO SE GARANTIZA SOLO CUMPLIENDO CUIDADOSAMENTE LAS SIGUIENTES INSTRUCCIONES; POR ELLO, ES NECESARIO CONSERVARLAS.

**DA BEMÆRK:**

SIKKERHEDEN VED BRUG AF ARMATURET KAN KUN GARANTERES, HVIS DISSE ANVISNINGER FØLGES; SØRG DERFOR FOR AT GEMME DEM.

**NO ADVARSEL:**

SIKKERHETEN TIL DETTE APPARATET GARANTERES KUN HVIS DU OVERHOLDER DISSE INSTRUKSJONENE; HUSK Å OPPBEVARE DEM PÅ ET TRYGT STED.

**SV OBSERVERA!**

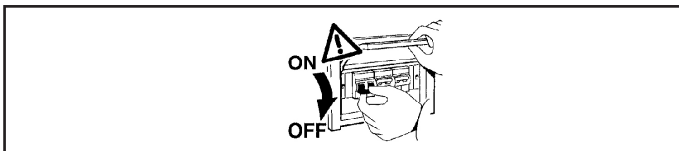
UTRUSTNINGENS SÄKERHET KAN ENDAST GARANTERAS OM DESSA ANVISNINGAR RESPEKTERAS I DETALJ. SPARA DÄRFÖR DESSA ANVISNINGAR FÖR FRAMTIDA KONSULTATION.

**RU ВНИМАНИЕ:**

МЫ ГАРАНТИРУЕМ БЕЗОПАСНУЮ ЭКСПЛУАТАЦИЮ ИЗДЕЛИЯ ТОЛЬКО ПРИ СОБЛЮДЕНИИ СЛЕДУЮЩИХ ИНСТРУКЦИЙ; С ЭТОЙ ЦЕЛЬЮ НЕОБХОДИМО СОХРАНИТЬ ДАННУЮ БРОШЮРУ.

**ZH 警告**

为确保该装置安全，请遵守操作指示；并于安全场所放置。



N.B.: DURANTE L'INSTALLAZIONE DEL SISTEMA RISPETTARE SCRUPolosAMENTE LE NORME IMPIANTISTICHE VIGENTI.

N.B.: WHEN INSTALLING THE SYSTEM, STRICTLY COMPLY WITH ALL REGULATIONS ON INSTALLATION IN FORCE.

N.B.: LORS DE L'INSTALLATION DU SYSTÈME VEUILLEZ RESPECTER RIGOREUSEMENT LES NORMES EN VIGUEUR EN LA MATIÈRE.

NB: BEACHTEN SIE BEI DER INSTALLATION DES SYSTEMS GEWISSENHAFT DIE GÜLTIGEN BESTIMMUNGEN BEZÜGLICH DER ANLAGENTECHNIK.

N.B.: BIJ HET INSTALLEREN VAN HET SYSTEEM MOET U DE GELDEN DE INSTALLATIE-NORMEN STRIKT NALEVEN.

N.B.: DURANTE LA INSTALACIÓN DEL SISTEMA RESPETAR E SCRUPolosAMENTE LAS NORMAS DE INSTALACIÓN VIGENTES.

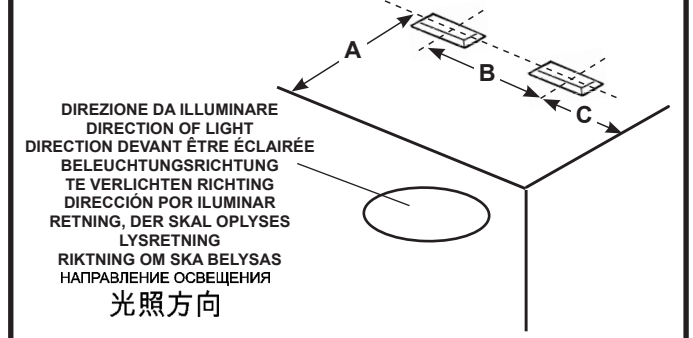
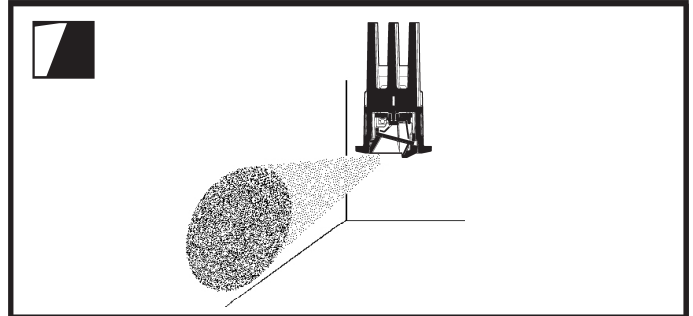
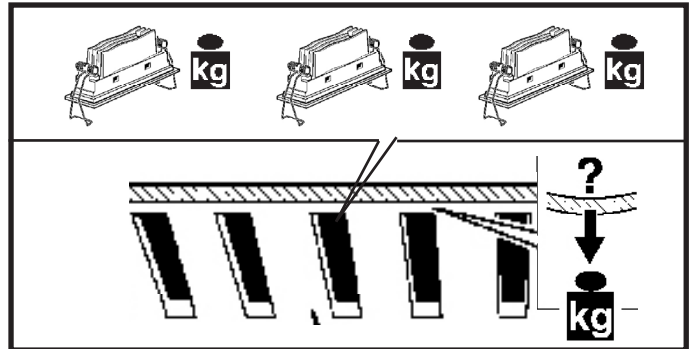
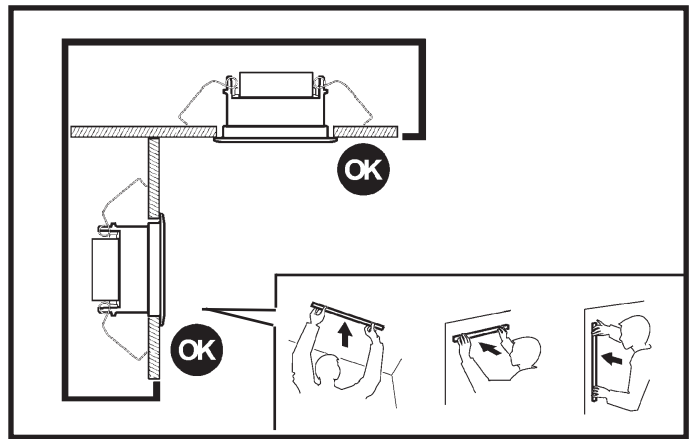
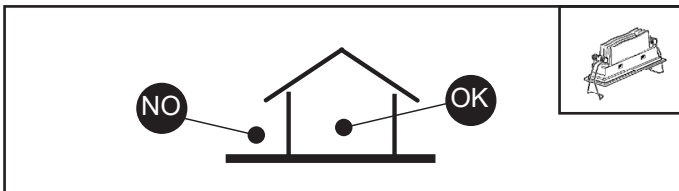
N.B.: UNDER INSTALLATION AF SYSTEMET SKAL MAN NØJE OVERHOLDE DE GÆLDENDE REGLER FOR DISSE ANLÆG.

N.B.: VED INSTALLASJON AV SYSTEMET SKAL ALLE FORSKRIFTER OM INSTALLASJON SOM GJELDER FØLGES STRENGT.

OBS! UNDER INSTALLATIONEN AV SYSTEMET SKA INSTALLATIONSFÖRESKRIFTERNA RESPEKTERAS I DETALJ.

ПРИМЕЧАНИЕ: В ПРОЦЕССЕ МОНТАЖА СИСТЕМЫ СТРОГО СОБЛЮДАЙТЕ НАЦИОНАЛЬНЫЕ ДЕЙСТВУЮЩИЕ НОРМАТИВЫ ПО ЭЛЕКТРОПРОВОДКЕ.

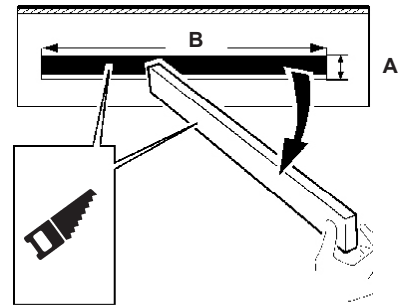
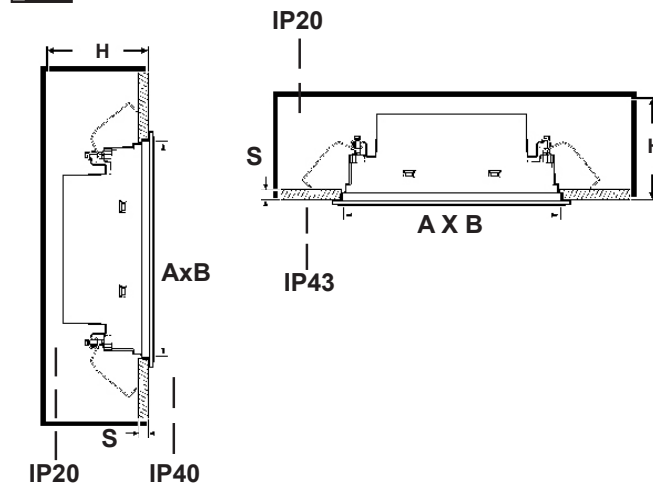
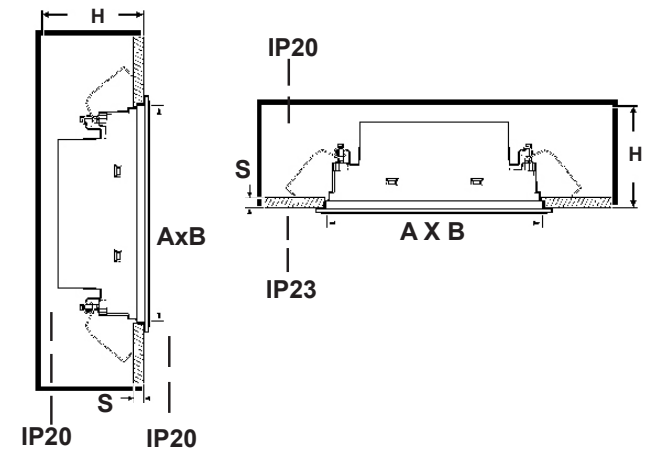
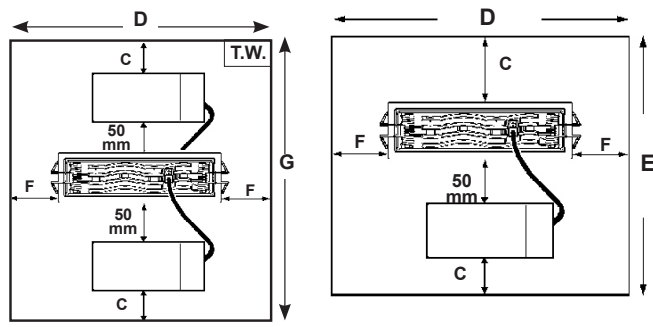
注意：在安装系统时请遵守设备的安装规定。



WALL WASHER	SUGGERITO SUGGESTED SUGGESTION EMPFOHLEN AANBEVOLEN SUGERIDO FORESLAET FORSLAG FÖRESLAGEN Рекомендуемая дистанция mm		
	A	B	C
QJ53 - QJ54 - QJ55 - QJ56 - QJ57 QJ58 - QJ59 - EK39 - EK40 - RB21 - RB22	800	700	350
QJ60 - QJ61 - QJ62 - QJ63 - EK41 - RB23	1000	1000	500
QJ64 - QJ65 - QJ66 - QJ67 - EK42 - RB24	1000	1000	500
QJ71 - QJ72 - QJ73 - QJ74 - QJ75 QJ76 - QJ77 - EK29 - EK30 - RB11 - RB12	800	600	300
QJ78 - QJ79 - QJ80 - QJ81 - EK31 - RB13	1000	750	375
QJ82 - QJ83 - QJ84 - QJ85 - EK32 - RB14	1000	800	400



IT N.B.: Apparecchi non idonei ad essere coperti di materiale termicamente isolante  
 EN N.B.: Fixtures not suitable to be covered in thermally-insulating material.  
 FR N.B.: Appareils ne pouvant pas être couverts de matériau d'isolation thermique  
 DE N.B.: Geräte nicht geeignet, um mit wärmeisulierendem Material abgedeckt zu werden  
 NL N.B.: Deze apparaten zijn niet geschikt om te worden bedekt met thermisch isolerend materiaal  
 ES **NOTA:** Aparatos no aptos para ser cubiertos de material térmicamente aislante  
 DA N.B.: Armaturerne må ikke dækkes af varmeisolerende materiale.  
 NO N.B.: Apparaten passer ikke til å dekkes av termoisolerende materialer.  
 SV **OBS!** Utrustningen får inte täckas över med värmeisolerande material  
 RU Прибор не пригоден для покрытия термоизоляционным материалом.  
 ZH 灯具不宜用隔热材料加以覆盖!



ART.	+2 -0 mm	A x B mm	C mm	F mm	D mm	E mm	H (S = 1 ± 20 mm)	G mm	S mm	ADAPTER
5x 		28 x 94	50	50	195	250	130	370	12,5 ÷ 20	QJ90
9x 		64 x 64	50	50	165	265		385		QJ91
10x 		28 x 184	50	50	285	260	110	370		QJ92
15x 		28 x 274	50	50	375	260	100	370		QJ93



IT Le prestazioni e la sicurezza dell'apparecchio sono garantite soltanto per oscillazioni della corrente del  $\pm 5\%$  rispetto al valore nominale.  
 La conformità alla norma è garantita soltanto utilizzando trasformatori iGuzzini

EN The performance level and safety of the lighting fixture are only guaranteed for oscillations of  $\pm 5\%$  in the current, in relation to the nominal value.  
 Conformity with the standard is guaranteed only if either iGuzzini transformers

FR Les performances et la sécurité de l'appareil ne sont assurées que pour des oscillations de courant de  $\pm 5\%$  par rapport à la valeur nominale.  
 La conformité à la norme n'est assurée qu'en cas d'utilisation de transformateurs iGuzzini

DE Die Leistungen und die Sicherheit des Geräts sind nur für vom Vorschaltgerät abgehende Spannungsschwankungen von  $\pm 5\%$  in Bezug auf den Nennwert gewährleistet.  
 Die Übereinstimmung mit den Vorschriften ist nur bei Verwendung von iGuzzini-Transformatoren

NL De prestaties en de veiligheid van het apparaat zijn alleen gegarandeerd voor spanningsvariëaties van  $\pm 5\%$  ten opzichte van de nominale waarde.  
 De conformiteit aan de norm wordt alleen gegarandeerd als u iGuzzini voorschakelapparaten gebruikt

ES Las prestaciones y la seguridad del aparato están garantizada solamente con oscilaciones de la corriente del  $\pm 5\%$  respecto al valor nominal.  
 La conformidad a la norma se garantiza solamente con el uso de transformadores iGuzzini

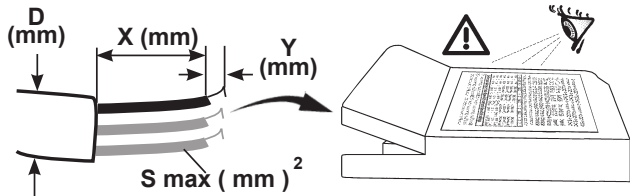
DA Armaturets ydelse og sikkerhed kan kun garanteres ved strømsving på  $\pm 5\%$  i forhold til den nominelle værdi.  
 Opfyldelse af reglerne garanteres kun ved brug af transformatorer fra iGuzzini

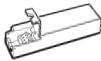
NO Ytelsesnivået og sikkerheten til lysarmaturen kan kun garanteres for svingninger på  $\pm 5\%$  i strømmen, i forhold til nominell verdi.  
 Overhold av standarden garanteres kun hvis enten iGuzzini-transformere

SV Utrustningens prestanda och säkerhet garanteras endast vid en strömsvängning på  $\pm 5\%$  i förhållande till nominellt värde.  
 Överensstämmelse med standard garanteras endast genom att använda transformatorer av typ iGuzzini

RU Эксплуатационные качества и безопасность прибора гарантируются только при колебаниях тока  $\pm 5\%$  от номинального значения.  
 Соответствие нормативу гарантируется только при использовании трансформаторов iGuzzini

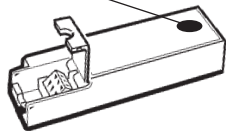
ZH 只有在电流的额定值 $\pm 5\%$ 的情况，才可以保证装置的使用性能及安全性  
 只有在使用iGuzzini的供电器 (BZM4 - MXF9号产品)



	S mm <sup>2</sup>	Y mm	X mm	D mm
TCI MINI JOLLY DALI	0,5 - 1,5	8,5 - 9,5	30	3 - 8
TCI UNIVERSALE 20W	0,5 - 1,5	8,5 - 9,5	30	
TCI DC JOLLY DALI	0,5 - 1,5	8 - 9	30	
TCI MP 32 K2	0,5 - 1,5	8 - 9	30	
TCI MAXI JOLLY DALI	0,5 - 2,5	5,5 - 6,5	30	
OSRAM OTI DALI 15	0,75 - 1,5	7 - 8	25 - 30	/
OSRAM OTI DALI 10	0,2 - 1,5	8 - 9	25	5 - 8 8 - 10
PHILIPS XITANIUM 36W	0,75 - 1,5	8 - 9	30 - 40	/



VERDE  
GREEN  
VERT  
GRÜN  
GRÖN  
VERDE  
GRØN  
GRÖNN  
GRÖN  
ЗЕЛЕНЫЙ  
绿色

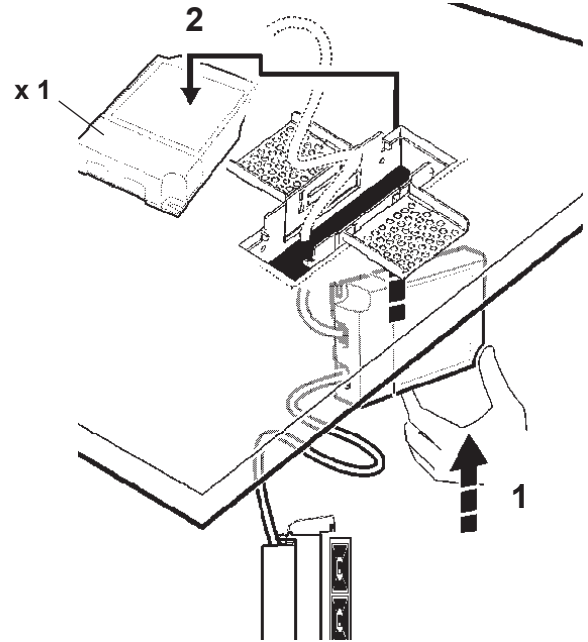


LED COOL WHITE

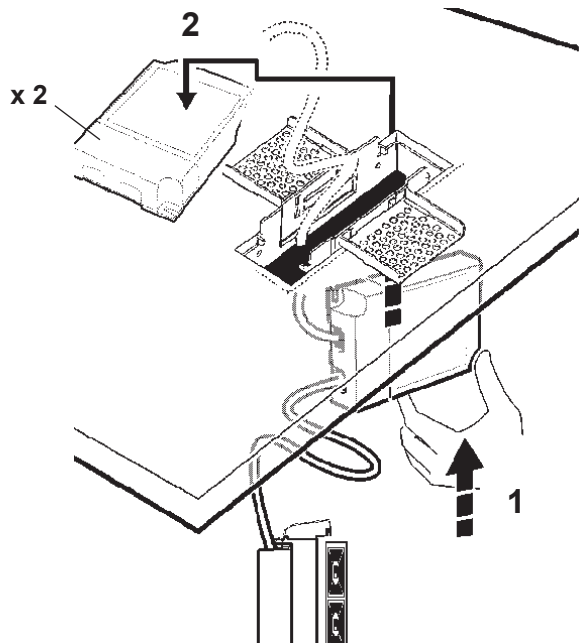
**DALI**



ART.	CARICO DALI / DALI LOAD CHARGE DALI (COURANT MAXI ADMISSIBLE) DALI-LAST DALI VERMOGEN CARGA DALI DALI STRØMSTYRKE BELASTNING FOR "DALI" DALI-BELASTNING МАКС. ТОК СИСТЕМЫ DALI С РЕГУЛЯЦИЕЙ ИНТЕНСИВНОСТИ СВЕТА DALI 智能调光系统允许的最大电流量	INDIRIZZI DALI DALI ADDRESSES ADRESSES DALI DALI-ADRESSEN DALI ADRESSEN DIRECCIONES DALI DALI ADRESSER ADRESSER TIL "DALI" DALI-ADRESSER ЛОГИЧЕСКИЕ АДРЕСА СИСТЕМЫ DALI DALI 智能调光系统计算机指定控制参数
DALI	1	1
TUNABLE WHITE	2	2



**TUNABLE WHITE**



## ADAPTER



## MAINTENANCE



IT N.B.: Per la sostituzione del LED contattare l'azienda iGuzzini.  
 EN N.B.: For information on LED replacement please contact iGuzzini.  
 FR N.B.: Pour procéder au remplacement de la LED, adressez-vous à la société iGuzzini.  
 DE N.B.: Bezüglich des Austausches der LED kontaktieren Sie bitte die Firma iGuzzini.  
 NL N.B.: Voor het vervangen van de LED neemt u contact op met het bedrijf iGuzzini.  
 ES NOTA: Para sustituir el LED llame a la empresa iGuzzini.  
 DA N.B.: For udskiftning af lysdioden, skal man kontakte iGuzzini.  
 NO N.B.: For informasjon om skifte av LED, vennligst ta kontakt med iGuzzini.  
 SV OBS! För byte av lysdioden, kontakta företaget iGuzzini.  
 RU ПРИМЕЧАНИЕ: Для замены СИДов обращайтесь в компанию iGuzzini.  
 ZH 注意: 如需LED更换的信息, 请联系iGuzzini.



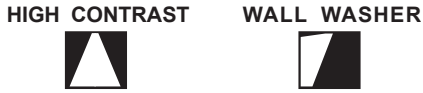
Headquarters iGuzzini illuminazione spa  
 via Mariano Guzzini, 37 - 62019 Recanati Italy

2.509.569.04  
IS14414/04

# iGuzzini

## LASER BLADE XS

### MINIMAL

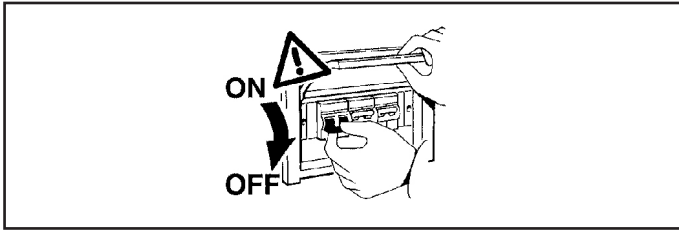


تحذير:  
لا يمكن ضمان سلامة هذا الجهاز إلا إذا التزمت بهذه التعليمات. يجب حفظها في مكان آمن.

**IT ATTENZIONE:**  
LA SICUREZZA DELL'APPARECCHIO E' GARANTITA SOLO CON L'USO APPROPRIATO DELLE SEGUENTI ISTRUZIONI; PERTANTO E' NECESSARIO CONSERVARLE.

**EN WARNING:**  
THE SAFETY OF THIS FIXTURE IS GUARANTEED ONLY IF YOU COMPLY WITH THESE INSTRUCTIONS; REMEMBER TO CONSERVE IN A SAFE PLACE.

**ES ATENCION:**  
LA SEGURIDAD DEL APARATO SE GARANTIZA SOLO CUMPLIENDO CUIDADOSAMENTE LAS SIGUIENTES INSTRUCCIONES; POR ELLO, ES NECESARIO CONSERVARLAS.

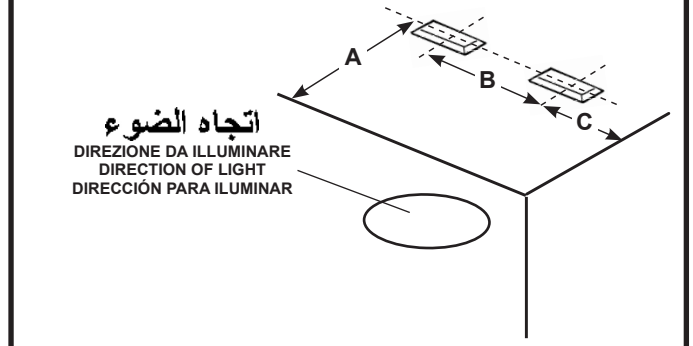
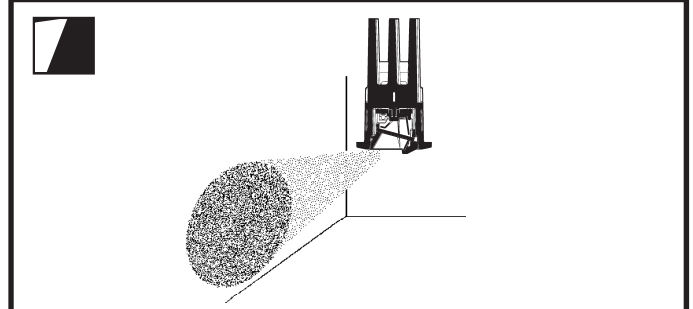
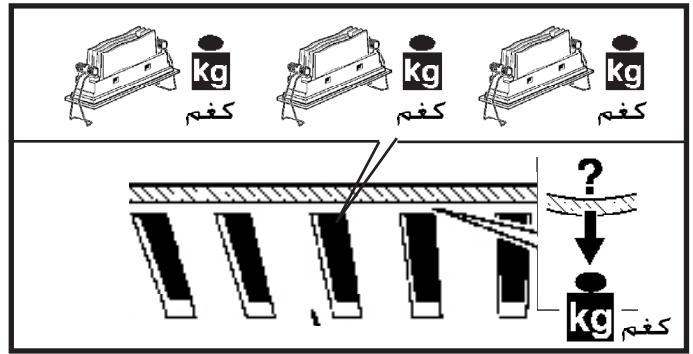
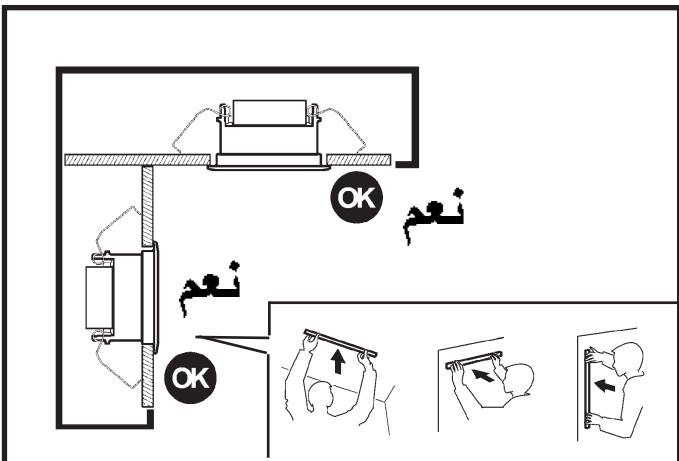
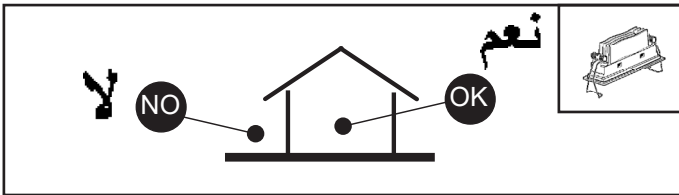


ملاحظة: ملاحظة: أثناء تركيب نظام . يجب التقيد بحرص بالنظم السائدة المتعلقة بالشبكة الكهربائية.

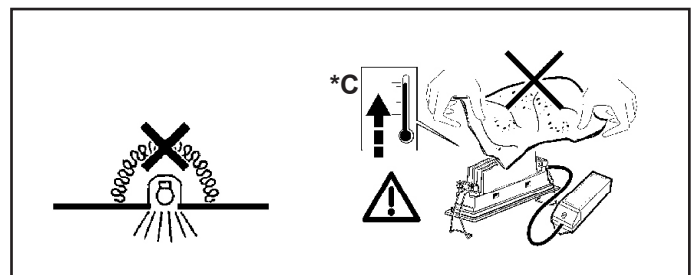
**IT N.B.:** DURANTE L'INSTALLAZIONE DEL SISTEMA RISPETTARE SCRUPOLOSAMENTE LE NORME IMPIANTISTICHE VIGENTI.

**EN N.B.:** WHEN INSTALLING THE SYSTEM STRICTLY COMPLY WITH ALL REGULATIONS ON INSTALLATION IN FORCE.

**ES N.B.:** DURANTE LA INSTALACIÓN DEL SISTEMA RESPETAR ESCRUPULOSAMENTE LAS NORMAS DE INSTALACIÓN VIGENTES.



WALL WASHER	مقترح SUGGERITO SUGGERITO		
	mm		
	A	B	C
QJ53 - QJ54 - QJ55 QJ56 - QJ57 - QJ58 - QJ59	800	700	350
QJ60 - QJ61 - QJ62 - QJ63	1000	1000	500
QJ64 - QJ65 - QJ66 - QJ67	1000	1000	500
QJ71 - QJ72 - QJ73 - QJ74 QJ75 - QJ76 - QJ77	800	600	300
QJ78 - QJ79 - QJ80 - QJ81	1000	750	375
QJ82 - QJ83 - QJ84 - QJ85	1000	800	400

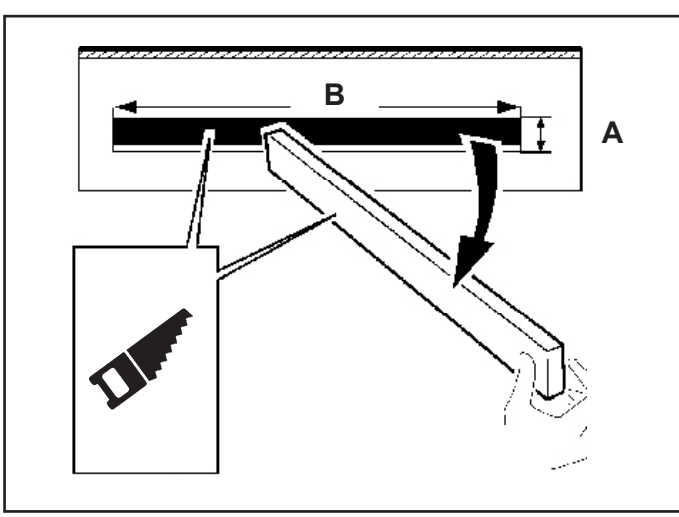
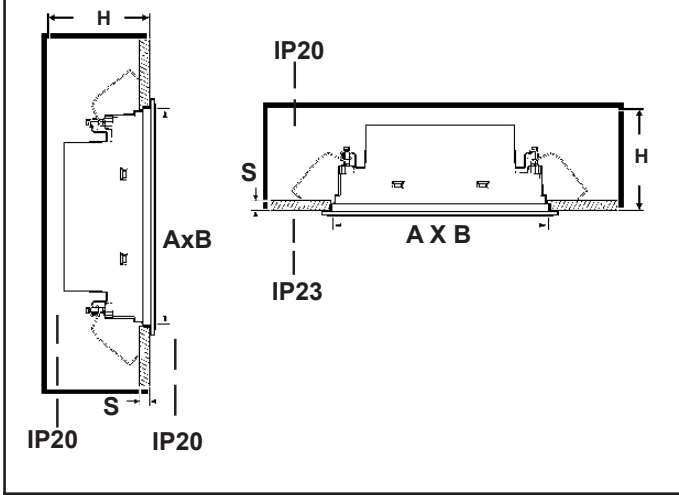


ملاحظة: أجهزة غير قابلة للتغطية مواد عازلة حرارياً.

**IT N.B.:** Apparecchi non idonei ad essere coperti di materiale termicamente isolante

**EN N.B.:** Fixtures not suitable to be covered in thermally-insulating material.

**ES OBS!** Utrustningen får inte täckas över med värmeisolerande material



ART.	A x B mm	C mm	F mm	D mm	E mm	H (S = 1 ± 20 mm)	G mm	S mm	ADAPTER	
5x 	28 x 94	50	50	195	250	130	370	12,5 ÷ 20	QJ90	
9x 	64 x 64	50	50	165	265		385		QJ91	
10x 	28 x 184	50	50	285	260		110		370	QJ92
15x 	28 x 274	50	50	375	260		100		370	QJ93

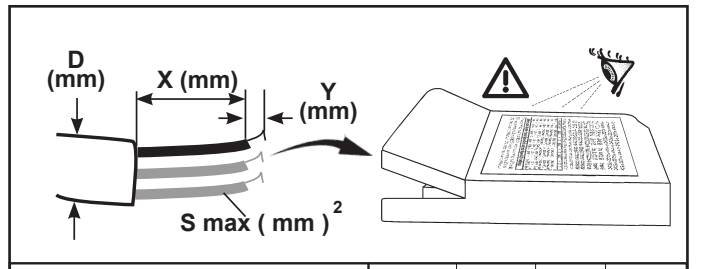
AR يتم ضمان عمل الجهاز بشكل جيد من خلال تأرجح فلتية التغذية الخارجة بنسبة 5% مقارنة مع القيمة الاسمية.  
المطابقة للمعيار مضمونة فقط عند استخدام محولات جودزيني "iGuzzini"

في حالة استخدام برامج تشغيل مختلفة، اتصل بـ iGuzzini للحصول على كافة المعلومات الفنية الإضافية

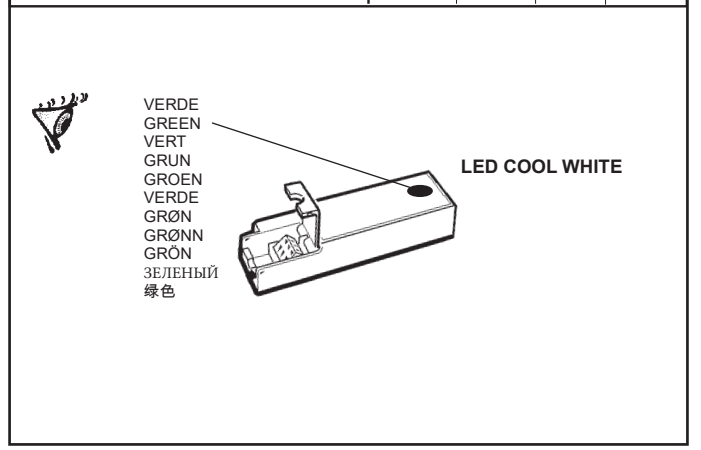
IT Le prestazioni e la sicurezza dell'apparecchio sono garantite soltanto per oscillazioni della corrente del ±5% rispetto al valore nominale.  
La conformità alla norma è garantita soltanto utilizzando trasformatori iGuzzini.  
Nel caso di utilizzo di driver diversi, per tutte le informazioni tecniche aggiuntive, contattare la iGuzzini

EN The performance level and safety of the lighting fixture are only guaranteed for oscillations of ±5% in the current, in relation to the nominal value.  
Conformity with the standard is guaranteed only if either iGuzzini transformers.  
When using other drivers, contact iGuzzini for any additional technical information

ES Las prestaciones y la seguridad del aparato están garantizada solamente con oscilaciones de la corriente del ±5% respecto al valor nominal.  
La conformidad a la norma se garantiza solamente con el uso de transformadores iGuzzini.  
En caso de utilización de drivers diferentes, para conocer la información técnica adicional ponerse en contacto con iGuzzini.



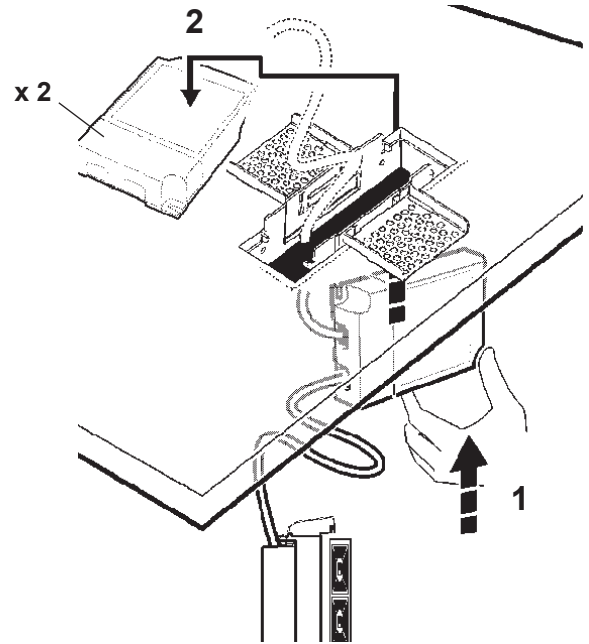
	S mm <sup>2</sup>	Y mm	X mm	D mm
TCI MINI JOLLY DALI	0,5 - 1,5	8,5 - 9,5	30	3 - 8
TCI UNIVERSALE 20W	0,5 - 1,5	8,5 - 9,5	30	
TCI DC JOLLY DALI	0,5 - 1,5	8 - 9	30	
TCI MP 32 K2	0,5 - 1,5	8 - 9	30	
TCI MAXI JOLLY DALI	0,5 - 2,5	5,5 - 6,5	30	/
OSRAM OTI DALI 15	0,75 - 1,5	7 - 8	25 - 30	
OSRAM OTI DALI 10	0,2 - 1,5	8 - 9	25	
PHILIPS XITANIUM 36W	0,75 - 1,5	8 - 9	30 - 40	/



**DALI**



**TUNABLE WHITE**

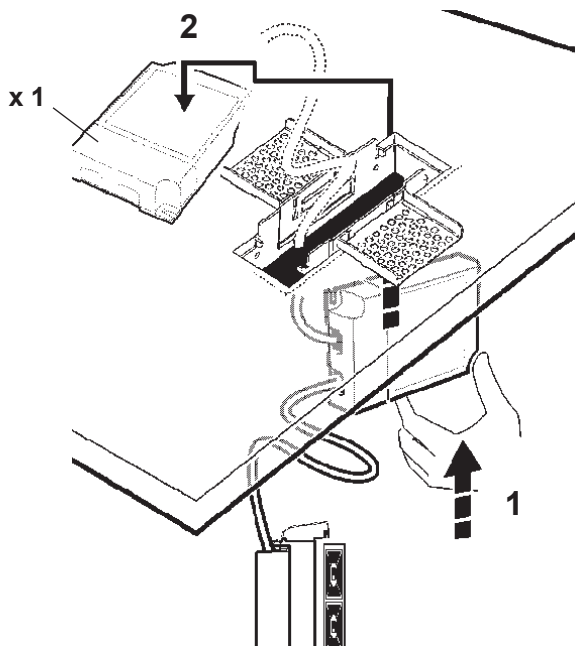


**DALI حمل / DALI شحنة**  
**CARICO DALI / DALI LOAD**  
**CHARGE DALI**  
**CARGA DALI**

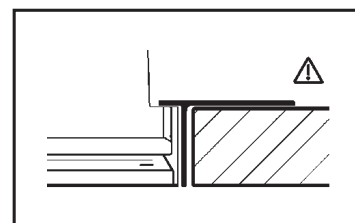
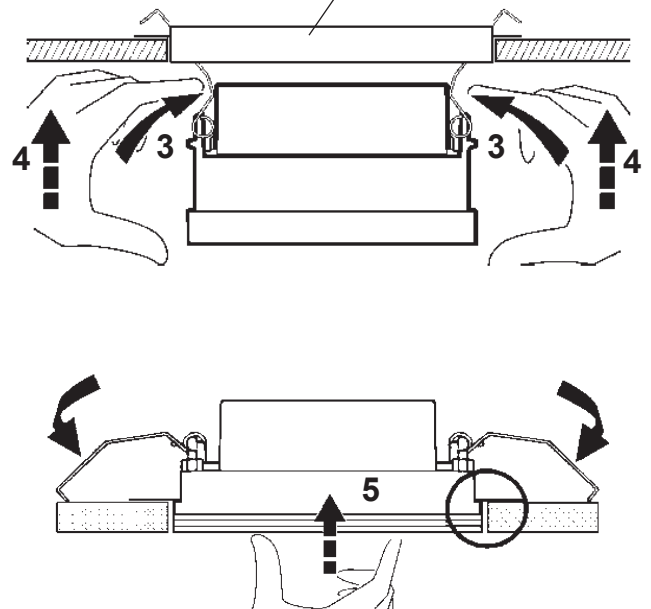
**DALI عناوين**  
**INDIRIZZI DALI**  
**DALI ADDRESSES**  
**DIRECCIONES DALI**

ART.

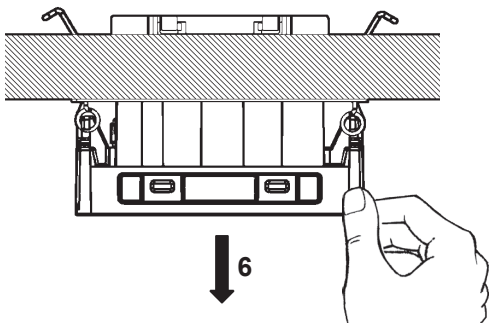
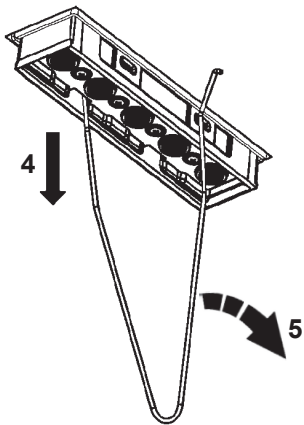
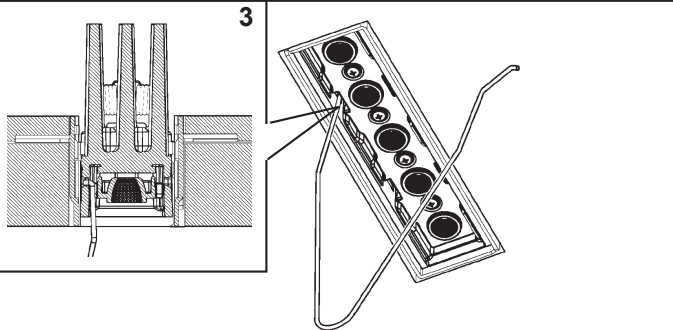
DALI	1	1
TUNABLE WHITE	2	2



**ADAPTER**



## MAINTENANCE




AR . iGuzzini **تنبيه: لاستبدال الضوء LED اتصل بشركة**

IT N.B.: Per la sostituzione del LED contattare l'azienda iGuzzini.

EN N.B.: For information on LED replacement please contact iGuzzini.

ES NOTA: Para sustituir el LED llame a la empresa iGuzzini.



2.510.176.04 IS14127/04    <b>ART.</b>	fattore di potenza power factor facteur de puissance Leistungsfaktor vermogensfactor factor de potencia effektfaktor effektfaktor effektfaktor фактор мощности 功率因数 $\lambda$	corrente assorbita absorbed current courant absorbé Stromaufnahme stroomopname corriente absorbida absorberet strøm absorbert strøm tillförd ström поглощаемая мощность (A) 电源电流	
QJ21 - QJ22 - QJ23 - QJ24 - QJ25 - EJ90 - RA97 - RA98	>0,95	0,079	
QJ53 - QJ54 - QJ55 - QJ71 QJ72 QJ73 - QJ02 - QJ03 - QJ04 QJ05 - QJ06 - QJ07 - QJ08 - QJ09 - EK29 - EK39 - EJ86 - EJ87 RA91 - RA92 - RA93 - RB11 - RB21	>0,9	0,058	
QJ56 - QJ57 - QJ58 - QJ74 QJ75 - QJ76 - QJ10 - QJ11 - QJ12 QJ13 - QJ14 - QJ15 - QJ16 - QJ17 - EK30 - EK40 - EJ88 - EJ89 RA94 - RA95 - RA96 - RB12 - RB22	>0,95	0,056	
QJ28 - QJ29 - QJ30 - QJ31 - QJ32 - QJ33 - QJ34 - QJ35 - EJ91 EJ92 - RA99 - RB00 - RB01	>0,95	0,103	
QJ39 - QJ40 - QJ41 - QJ42 - QJ43 - QJ44 - QJ45 - QJ46 - EJ93 EJ94 - RB02 - RB03 - RB04	>0,95	0,146	
QJ60 - QJ61 - QJ62-QJ78-QJ79-QJ80 - EK31 - EK41 RB13 - RB23	>0,95	0,085	
QJ64 - QJ65 - QJ66 - QJ82 - QJ83 - QJ84 - EK32 - EK42 RB14 - RB24	>0,95	0,125	
QJ26 - QJ27	0,87	0,097	
QJ59 - QJ77 - QJ18 - QJ19 - QJ20	0,89	0,062	
QJ36 - QJ37 - QJ38	>0,95	0,097	
QJ47 - QJ48 - QJ49	>0,95	0,145	
QJ63 - QJ81	>0,9	0,086	
QJ67 - QJ85	>0,95	0,127	
	Tensione led Led voltage Tension led Led spannung Led spanning Tensión led led spænding Spänning led Led spänning Led Напряжение 引领电压 <b>(Vf)</b>	Corrente Alimentazione Power Supply current Courant Alimentation Einspeisung Strom Stroomverzorging Stroom Corriente Alimentacion Strømforsyning strøm Strømforsyning spenning Eiförsörjning ström ЭЛЕКТРОПИТАНИЕ ток 电源电流 <b>(A)</b>	Uout massima del driver remoto Max remote driver Uout Uout maximum du driver déporté Max Uout Remote Driver Maximale Uout van remote driver Uout máxima del controlador remoto Maksimalt Uout for fjern driver Maks Uout ekstern driver Max Uout fjärrstyrd drivenhet Максимальное значение Uвых. дистанционного драйвера 远程驱动器的最大输出电压 <b>(V)</b>
QI82 - QI83 - QI84 - QI85 - QI86 - RA83 - RA84	2,8	0,7	120
QI87 - QI88 - QI89 - QI90 - QI91 - RA85 - RA86	5,6	0,7	120
QJ50 - QJ51 - QJ52 - QJ68 - QJ69 - QJ70 - QI92 QI93 - QI94 QI95 - QI96 - RA87 - RA88 - RB10 - RB20	8,4	0,7	120
QI97 - QI98 - QI99 - QJ00 - QJ01 - RA89 - RA90	11,2	0,7	120

IT Il modulo LED garantisce una distanza di sicurezza per una Uout max (vedi tabella)

EN The LED module guarantees a safety distance for a max Uout (see table)

FR Le module LED garantit une distance de sécurité pour une Uout max (voir tableau)

DE Das LED-Modul garantiert einen Sicherheitsabstand für einen max. Uout von (s. Tabelle)

NL De ledmodule waarborgt een veilige afstand voor max. Uout (zie tabel)

ES El módulo LED asegura una distancia de seguridad para una Uout máx. (ver la tabla)


DA Lysdiodemodulet garanterer en sikkerhedsafstand for en max Uout (se tabel)

NO LED-modulene garanterer en sikkerhetsavstand for en maks. Uout (se tabell)

SV LED-modulen säkerställer ett säkert avstånd för ett maximalt Uout-värde på (se tabellen)

RU Светодиодный модуль обеспечивает безопасное расстояние для максимального значения Uвых (см. табл.)

ZH LED模块可保证最大输出电压的安全距离 (见表格)

2.509.672.00 IS19301/00   <b>ART.</b>	<b>عامل القدرة</b> fattore di potenza power factor factor de potencia <b><math>\lambda</math></b>	<b>التيار الممتص</b> corrente assorbita absorbed current corriente absorbida <b>(A)</b>	
QJ21 - QJ22 - QJ23 - QJ24 - QJ25 - EJ90 - RA97 - RA98	>0,95	0,079	
QJ53 - QJ54 - QJ55 - QJ71 QJ72 QJ73 - QJ02 - QJ03 - QJ04 QJ05 - QJ06 - QJ07 - QJ08 - QJ09 - EK29 - EK39 - EJ86 - EJ87 RA91 - RA92 - RA93 - RB11 - RB21	>0,9	0,058	
QJ56 - QJ57 - QJ58 - QJ74 QJ75 - QJ76 - QJ10 - QJ11 - QJ12 QJ13 - QJ14 - QJ15 - QJ16 - QJ17 - EK30 - EK40 - EJ88 - EJ89 RA94 - RA95 - RA96 - RB12 - RB22	>0,95	0,056	
QJ28 - QJ29 - QJ30 - QJ31 - QJ32 - QJ33 - QJ34 - QJ35 - EJ91 EJ92 - RA99 - RB00 - RB01	>0,95	0,103	
QJ39 - QJ40 - QJ41 - QJ42 - QJ43 - QJ44 - QJ45 - QJ46 - EJ93 EJ94 - RB02 - RB03 - RB04	>0,95	0,146	
QJ60 - QJ61 - QJ62-QJ78-QJ79-QJ80 - EK31 - EK41 RB13 - RB23	>0,95	0,085	
QJ64 - QJ65 - QJ66 - QJ82 - QJ83 - QJ84 - EK32 - EK42 RB14 - RB24	>0,95	0,125	
QJ26 - QJ27	0,87	0,097	
QJ59 - QJ77 - QJ18 - QJ19 - QJ20	0,89	0,062	
QJ36 - QJ37 - QJ38	>0,95	0,097	
QJ47 - QJ48 - QJ49	>0,95	0,145	
QJ63 - QJ81	>0,9	0,086	
QJ67 - QJ85	>0,95	0,127	
	<b>الجهد الكهربائي</b> Tensione led Led voltage Tensión led <b>(Vf)</b>	<b>التيار الكهربائي لمزود الطاقة</b> Corrente Alimentazione Power Supply current Corriente Alimentacion <b>(A)</b>	<b>أقصى مخرج لوحدة المُشغِّل البعيد</b> Uout massima del driver remoto Max remote driver Uout Uout máxima del controlador remoto <b>(V)</b>
QI82 - QI83 - QI84 - QI85 - QI86 - RA83 - RA84	2,8	0,7	120
QI87 - QI88 - QI89 - QI90 - QI91 - RA85 - RA86	5,6	0,7	120
QJ50 - QJ51 - QJ52 - QJ68 - QJ69 - QJ70 - QI92 QI93 - QI94 QI95 - QI96 - RA87 - RA88 - RB10 - RB20	8,4	0,7	120
QI97 - QI98 - QI99 - QJ00 - QJ01 - RA89 - RA90	11,2	0,7	120

AR وحدة مؤشر "اليد" تضمن مسافة أمان للحصول على أقصى مخرج للوحدة (انظر الجدولة)

IT Il modulo LED garantisce una distanza di sicurezza per una Uout max (vedi tabella)

EN The LED module guarantees a safety distance for a max Uout (see table)

ES El módulo LED asegura una distancia de seguridad para una Uout máx. (ver la tabla)



- I Istruzioni per le operazioni di servizio per l'apparecchio di illuminazione**  
**GB Instructions on luminaire service operations**  
**F Instructions pour les opérations de service du luminaire**  
**D Wartungsanleitung für die Leuchte**  
**NL Instructies voor de onderhoudsoperaties op de verlichtingsarmatuur**  
**E Instrucciones para las operaciones de servicio del aparato de alumbrado**  
**DK Anvisninger i serviceindgreb på belysningsarmatur**  
**N Anvisninger for betjening av lysapparatet**  
**S Instruktioner för användning av belysningsanordningen**  
**RUS Инструкции по эксплуатации осветительного прибора**  
**CN 照明装置检修操作说明**

**Sostituire la lampada parzialmente esausta**  
 Replace the partly exhausted lamp  
 Remplacer la lampe partiellement épuisée  
 Die teilweise erschöpfte Lampe austauschen  
 Vervang de gedeeltelijk lege lamp  
 Sustituir la lámpara parzialmente agotada  
 Udskift den delvist udtjente pære  
 Skifte ut den delvis utbrente lyspæren  
 Byt ut den delvis förbrukade lampan  
 Замена частично отработанной лампочки  
 更换部分老化的灯泡



**Spegnimento**  
 Switch it off  
 Extinction  
 Ausschaltung  
 Uitschakeling  
 Apagado  
 Slukning  
 Slukking  
 Släckning  
 Выключение  
 关灯

**Interrompere l'alimentazione dell'apparecchio**  
 Cut the power supply to the luminaire  
 Couper l'alimentation du luminaire  
 Stromversorgung der Leuchte unterbrechen  
 Onderbreek de voeding van het apparaat  
 Interrumpir la alimentación del aparato  
 Afbryd armaturets strømforsyning  
 Avbryte strømtilførselen til apparatet  
 Koppla från anordningens strömförsörjning  
 Отключить электропитание прибора  
 中断装置供电



**Aprire l'apparecchio**  
 Open the fixture  
 Ouvrir le luminaire  
 Das Gerät öffnen  
 Open het apparaat  
 Abrir el aparato  
 Åbn armaturet  
 Åpne apparatet  
 Öppna anordningen  
 Раскрыть прибор  
 打开装置



**Rimuovere la lampada esausta**  
 Remove the exhausted lamp  
 Retirer la lampe épuisée  
 Die alte Lampe entnehmen  
 Verwijder de lege lamp  
 Quitar la lámpara agotada  
 Tag den udtjente pære ud  
 Fjerne den utbrente lyspæren  
 Ta bort den förbrukade lampan  
 Вынуть старую лампочку  
 取出老化的灯泡

**Portarla in un centro di riciclaggio**  
 Carry it to a recycling centre  
 La porter dans une déchetterie pour son recyclage  
 Ordnungsgemäß entsorgen  
 Breng de lamp naar een recyclingcentrum  
 Llevarla a un centro de reciclaje  
 Aflever den på en genbrugsstation  
 Lever den til en miljøstasjon  
 Lämna in den till en återvinningsanläggning  
 Сдать ее в пункт приема утильсырья  
 将其送往回收中心



**Inserire la nuova lampada**  
 Introduce the new lamp  
 Installer la lampe neuve  
 Die neue Lampe einsetzen  
 Doe de nieuwe lamp op zijn plek  
 Montar la nueva lámpara  
 Sæt den nye pære i  
 Sette i den nye pæren  
 Sätt i den nya lampan  
 Вставить новую лампочку  
 装入新灯泡

**Inserire la nuova lampada nel portalampana**  
 Fit the new lamp into the socket  
 Installer la nouvelle lampe dans le support de lampe  
 Die neue Lampe in den Sockel einsetzen  
 Doe de nieuwe lamp in de lamphouder  
 Montar la nueva lámpara en el portalampana  
 Sæt den nye pære i fatningen  
 Sette den nye pæren inn i lampeholderen  
 Sätt i den nya lampan i lamphållaren  
 Вставить новую лампочку в патрон  
 将新灯泡插入灯泡架中



**Riposizionare ottica**  
 Re-place the optic  
 Remettre l'optique à sa place  
 Die Optik wieder einsetzen  
 Doe de optiek weer op zijn plaats  
 Volver a montar la óptica  
 Sæt den optiske enhed på plads  
 Innstille linsen  
 Flytta om optiken  
 Отрегулировать линзы  
 重新定位光头



**Effettuare prova di funzionamento**  
 Perform operative test  
 Procéder à un essai de fonctionnement  
 Eine Funktionsprüfung durchführen  
 Controleer de correcte werking  
 Hacer una prueba de funcionamiento  
 Afprøv funktionen  
 Prøve om den fungerer  
 Utför funktionstest  
 Выполнить проверку исправности работы  
 执行功能测试



- I Istruzioni per la pulizia dell'apparecchio di illuminazione  
 GB Instructions on luminaire cleaning operations  
 F Instructions pour le nettoyage du luminaire  
 D Anweisungen zur Reinigung der Leuchte  
 NL Instructies voor de reiniging van de verlichtingsarmatuur  
 E Instrucciones para limpiar el aparato de alumbrado  
 DK Anvisninger i rengøring af belysningsarmaturet  
 N Anvisninger for rengjøring av lysapparatet  
 S Instruktioner för rengöring av belysningsanordningen  
 RUS Инструкции по чистке осветительного прибора  
 CN 照明装置清洁说明

Pulire l'apparecchio  
 Clean the fixture  
 Nettoyer le luminaire  
 Das Gerät reinigen  
 Reinig het apparaat  
 Limpiar el aparato  
 Rengør armaturet  
 Rengjøre apparatet  
 Rengör anordningen  
 Чистка прибора  
 清洁装置



Spegnimento  
 Switch it off  
 Extinction  
 Ausschaltung  
 Uitschakeling  
 Apagado  
 Slukning  
 Slukking  
 Släckning  
 Выключение  
 关灯

Interrompere l'alimentazione dell'apparecchio  
 Cut the power supply to the luminaire  
 Couper l'alimentation du luminaire  
 Stromversorgung der Leuchte unterbrechen  
 Onderbreek de voeding van het apparaat  
 Interrumpir la alimentación del aparato  
 Afbryd armaturets strømforsyning  
 Avbryt strømtilførselen til apparatet  
 Koppla från anordningens strömförsörjning  
 Отключить электропитание прибора  
 中断装置供电



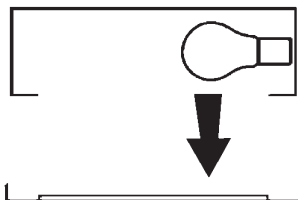
Spolverare l'ottica esterna  
 Remove dust from the external optic  
 Dépoussiérer l'optique extérieure  
 Die externe Optik abstauben  
 Stof de externe optiek af  
 Quitar el polvo de la óptica exterior  
 Tør støvet af den udvendige optiske enhed  
 Fjerne støv fra den eksterne lysenheden  
 Damma av den yttre optiken  
 Вытереть пыль с внешней стороны линз  
 为外侧镜头掸尘



Lavare l'ottica esterna  
 Wash the external optic  
 Laver l'optique extérieure  
 Die externe Optik waschen  
 Was de externe optiek  
 Lavar la óptica exterior  
 Vask den udvendige optiske enhed  
 Vaske den eksterne lysenheden  
 Rengör den yttre optiken  
 Вымыть линзы с внешней стороны  
 清洁外镜头



Rimuovere l'ottica  
 Remove the optic  
 Retirer l'optique  
 Die Optik abnehmen  
 Verwijder de optiek  
 Quitar la óptica  
 Tag den optiske enhed af  
 Fjerne lysenheden  
 Ta bort optiken  
 Снять линзы  
 取下镜头



Pulire la parte interna dell'apparecchio di illuminazione  
 Clean the inside of the fixture  
 Nettoyer l'intérieur du luminaire  
 Die Innenseite der Leuchte reinigen  
 Reinig de binnenzijde van de verlichtingsarmatuur  
 Limpiar el interior del aparato de alumbrado  
 Rengør belysningsarmaturets indvendige dele  
 Rengjøre lysapparatet innvendig  
 Rengör belysningsanordningen invändigt  
 Протереть осветительный прибор изнутри  
 清洁照明装置内部



Riposizionare ottica  
 Re-place the optic  
 Remettre l'optique à sa place  
 Die Optik wieder einsetzen  
 Doe de optiek weer op zijn plaats  
 Volver a montar la óptica  
 Sæt den optiske enhed på plads  
 Innstille linsen  
 Flytta om optiken  
 Отрегулировать линзы  
 重新定位镜头



Effettuare prova di funzionamento  
 Perform operative test  
 Procéder à un essai de fonctionnement  
 Eine Funktionsprüfung durchführen  
 Controleer de correcte werking  
 Hacer una prueba de funcionamiento  
 Afprøv funktionen  
 Prøve om den fungerer  
 Utför funktionstest  
 Выполнить проверку исправности работы  
 执行功能测试



- I Istruzioni per il fine vita e lo smaltimento dei componenti**  
**GB Instructions on end-of-life and component disposal**  
**F Instructions pour la gestion des composants en fin de vie et leur mise au rebut**  
**D Anweisungen zur Entsorgung der Leuchtenkomponenten**  
**NL Instructies voor het verwijderen van de armatuur en het recyclen van de onderdelen**  
**E Instrucciones para el final de vida y la eliminación los componentes**  
**DK Anvisninger i udtjent armatur og bortskaffelse af komponenter**  
**N Anvisninger for endt levetid og avfallsbehandling av delene**  
**S Instruktionser vid bortskaffning och kassering av komponenter**  
**RUS Инструкции по утилизации прибора и его комплектующих по окончании его срока службы**  
**CN 寿命期结束与零件废弃处置说明**

Spegnimento  
Switch it off  
Extinction  
Ausschaltung  
Uitschakeling  
Apagado  
Slukning  
Slukking  
Släckning  
Выключение  
关灯

Interrompere l'alimentazione dell'apparecchio  
Cut the power supply to the luminaire  
Couper l'alimentation du luminaire  
Stromversorgung der Leuchte unterbrechen  
Onderbreek de voeding van het apparaat  
Interrompirla alimentación del aparato  
Afbryd armaturets strømforsyning  
Avbryt strømtilførselen til apparatet  
Koppla från anordningens strömförsörjning  
Отключить электропитание прибора  
中断装置供电



Rimuovere la/e lampada/e per la dismissione  
Remove the lamp(s) for decommissioning  
Retirer la(les) lampe(s) pour sa(leur) mise au rebut  
Die Lampe/n ordnungsgemäß entsorgen  
Verwijder de lamp(en) voor het recyclen  
Quitar la(s) lámpara(s) para el desecho  
Tag pæren/pærerne ud til bortskaffelse  
Fjerne lampen/-e som skal kastes  
Ta bort lampan/-orna för bortskaffningen  
Вынуть лампочку/и для утилизации прибора  
取出需要丢弃的灯泡



Rimuovere la batteria per la dismissione  
Remove the battery for decommissioning  
Retirer la batterie pour sa mise au rebut  
Die Batterie ordnungsgemäß entsorgen  
Verwijder de batterij voor het recyclen  
Quitar la batería para el desecho  
Tag batteriet ud til bortskaffelse  
Fjerne batteriet som skal kastes  
Ta bort batteriet för bortskaffningen  
Вынуть батарейку для утилизации прибора  
取出需要丢弃的电池



Rimuovere l'apparecchio per la dismissione  
Remove the fixture for decommissioning  
Enlever le luminaire pour sa mise au rebut  
Das Gerät ordnungsgemäß entsorgen  
Verwijder het apparaat voor het recyclen  
Quitar el aparato para el desecho  
Tag armaturet ud til bortskaffelse  
Fjerne apparatet som skal kastes  
Ta bort anordningen för bortskaffningen  
Снять прибор для утилизации  
取出需要丢弃的装置



Inviare i materiali ad un centro di raccolta  
RAEE  
Send the materials to a WEEE collection  
centre  
Envoyer les matériaux dans une déchetterie  
DEEE  
Die Materialien in einem WEEE-Zentrum  
entsorgen  
Zend de materialen naar een recyclingscentrum  
voor de AEEA  
Enviar los materiales a un centro de recogida  
RAEE  
Afløver materialerne på et indsamlingscenter  
for elektronisk udstyr  
Sende materialene til en miljøstasjon for  
resirkulering av EE-avfall  
Skicka materialet till en RAEE uppsamlingscentral  
Сдать материалы в пункт приема утильсырья  
将材料送往电气和电子垃圾回收中心

