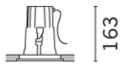


Letzte Aktualisierung der Informationen: März 2025

Produktkonfiguration: BV27

BV27: Decken-Einbauleuchte IP66, kleiner Korpus, LED COB Warm White, feste Spot-Optik



ø 140



ø 125

Produktcode

BV27: Decken-Einbauleuchte IP66, kleiner Korpus, LED COB Warm White, feste Spot-Optik

Beschreibung

Leuchte mit direktem Downlight-Lichtaustritt mit LED COB Warm White-Leuchtmittel mit fester Spot-Optik. Bestehend aus Leuchtengehäuse (rund), Rahmen, Austrittskabel und Einbaugehäuse, das gegebenenfalls separat bestellt werden muss. Leuchtengehäuse und Rahmen sind aus Aluminiumlegierung EN1706AC 46100LF gefertigt und wurden einem Multi-Step-Vorbehandlungsverfahren unterzogen, dessen Hauptphasen aus Entfettung, Fluoro-Zinkonit (Oberflächen-Schutzschicht) und Versiegelung (Nanostrukturierte Silan-Schicht) bestehen. Die nachfolgende Lackierungsphase wird mit Grundierung und flüssigem, bei 150°C gebranntem Akryllack realisiert, was das Material witterungs- und UV-beständig macht; Schutzglas aus gehärtetem Natrium-Kalzium-Glas, durchsichtig mit kundenspezifischer Serigraphie auf dem Rand, Dicke 4mm, Silikondichtung am Rahmen. Das Produkt ist komplett mit COB LEDs in einfarbigem Warm White, Optik mit Reflektor aus 99,93%-Reinaluminium mit hochglanzpolierter Oberfläche und Eloxierung sowie eingebauter elektronischer Versorgungseinheit. Die Leuchte ist mit einem Austrittskabel mit L = 1m ausgestattet. Befestigungssystem für die Deckeninstallation mittels spezieller Edelstahlschrauben A2, komplett mit Trägern für die Verankerung (schwarz) aus Aluminiumlegierung und Plastik. Rahmen komplett mit unverlierbaren Schrauben aus Edelstahl A2. Öffnen des Rahmens und des Befestigungssystems mittels eines einzigen Werkzeugs (Sechskantschlüssel Größe 3). Einbaugehäuse für die Installation in Betondecken aus vorverzinktem, schwarz lackiertem Aluminiumblech komplett mit Verschlussdeckel und mit Gewinden versehenem Bügel, separat zu bestellen. Sämtliche äußeren Schrauben sind aus A2-Edelstahl.

Installation

Montage als Einbauleuchte in abgehängte Decken mit einer Dicke von 5-50mm. Bohrung für die Montage auf abgehängter Decke ø=125mm. Installation in Betondecken mittels Einbaugehäuse (separat zu bestellen).

Farben

Grau (15)

Gewicht (Kg)

0.95

Montage

Deckeneinbauleuchte

Verkabelung

Versorgungseinheit komplett mit elektronischem Vorschaltgerät (220-240 Vac 50/60Hz)

Anmerkungen

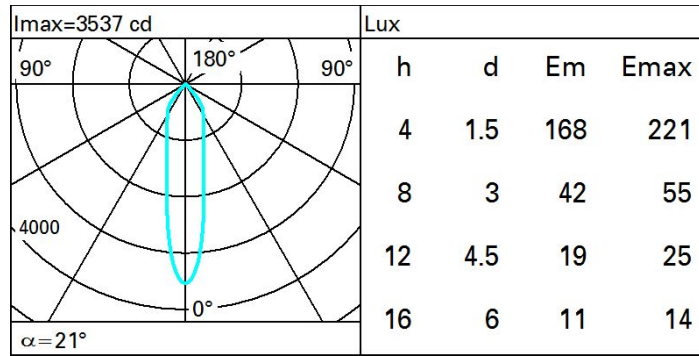
Zwischenscheibe für die bündig abschließende Installation auf Decken aus Sichtbeton erhältlich (verwendbar nur für die Leuchte mit Aluminiumrahmen, ohne Edelstahl-Abdeckung). Die Leuchten sind vorgerüstet für die Installation eines Sicherheits-KITs aus Edelstahl L=2000mm.

Gemäß der Normen EN60598-1 u. Sondernormen

**Technische Daten**

Im System:	1395	MacAdam Step:	2
W System:	14	Lebensdauer LED 1:	100,000h - L90 - B10 (Ta 25°C)
Im Lichtquelle:	1860	Lampencode:	LED
W Lichtquelle:	11	Anzahl Lampen in Leuchtengehäuse:	1
Lichtausbeute (lm/W, Systemwert):	99.5	ZVEI-Code:	LED
Im im Notlichtbetrieb:	-	Anzahl Leuchtengehäuse:	1
abgegebener Lichtstrom bei/ über einem Winkel von 90° [lm]:	0	Operativer Umgebungstemperaturbereich:	von -30°C von 35°C.
Leuchtenbetriebswirkungsgrad 75 (L.O.R.) [%]:		Leistungsfaktor:	Sehen Montageanleitung
Abstrahlwinkel [°]:	22°	Einschaltstrom:	5 A / 50 µs
CRI (minimum):	80	maximale Anzahl Leuchten pro Sicherungsautomat:	B10A: 18 Leuchten B16A: 30 Leuchten C10A: 31 Leuchten C16A: 51 Leuchten
Farbtemperatur [K]:	3000	Überspannungsschutz:	4kV Gleichtaktspannung und 2kV Gegentaktspannung

Polardiagramm



Isolux

