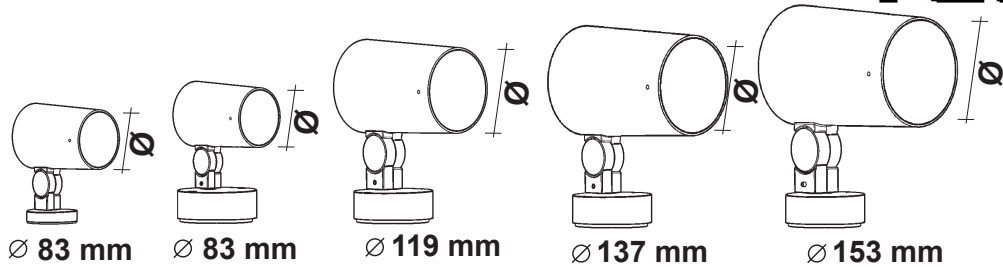


PALCO IN-OUT (accessories)



IT Attenzione:

La sicurezza dell'apparecchio e' garantita solo con l'uso appropriato delle seguenti istruzioni; pertanto e' necessario conservarle.

EN Warning:

The safety of this fixture is guaranteed only if you comply with these instructions; remember to conserve in a safe place.

FR Attention:

La sécurité de l'appareil n'est garantie qu'en cas d'utilisation correcte des instructions suivantes; il faut par conséquent les conserver.

DE Achtung:

Die sicherheit des gerätes wird nur durch sachgemässe befolgung nachstehender anweisungen gewährleistet; ihre aufbewahrung ist deshalb sehr wichtig.

NL Opgelet:

De veiligheids van dit toestel is slechts dan gegarandeerd als indien de volgende instructies strikt worden toegepast: daarom moet men ze ook bewaren.

ES Atencion:

La seguridad del aparato se garantiza solo cumpliendo cuidadosamente las siguientes instrucciones; por ello, es necesario conservarlas.

DA Bemærk:

Sikkerheden ved brug af armaturet kan kun garanteres, hvis disse anvisninger følges; sørg derfor for at gemme dem.

NO Advarsel:

Sikkerheten til dette apparatet garanteres kun hvis du overholder disse

instruksjonene; husk å oppbevare dem på et trygt sted.

sv Observera:

Utrustningens säkerhet kan endast garanteras om dessa anvisningar respekteras i detalj. Spara därför dessa anvisningar för framtida konsultation.

RU Внимание:

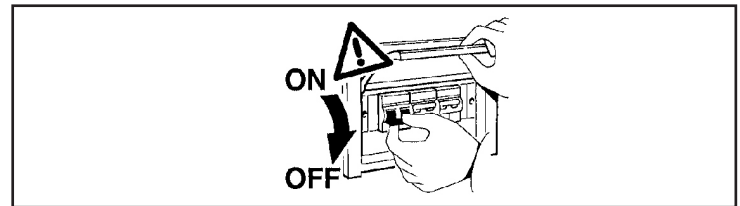
Мы гарантируем безопасную эксплуатацию изделия только при соблюдении следующих инструкций; с этой целью необходимо сохранить данную брошюру.

ZH 警告:

为确保该装置安全, 请遵守操作指示; 并于安全场所放置。

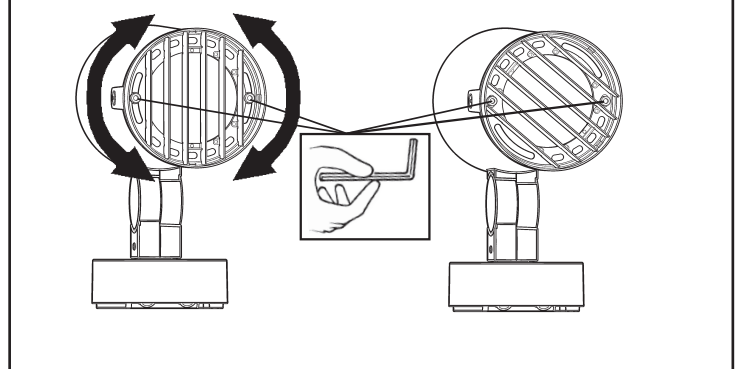
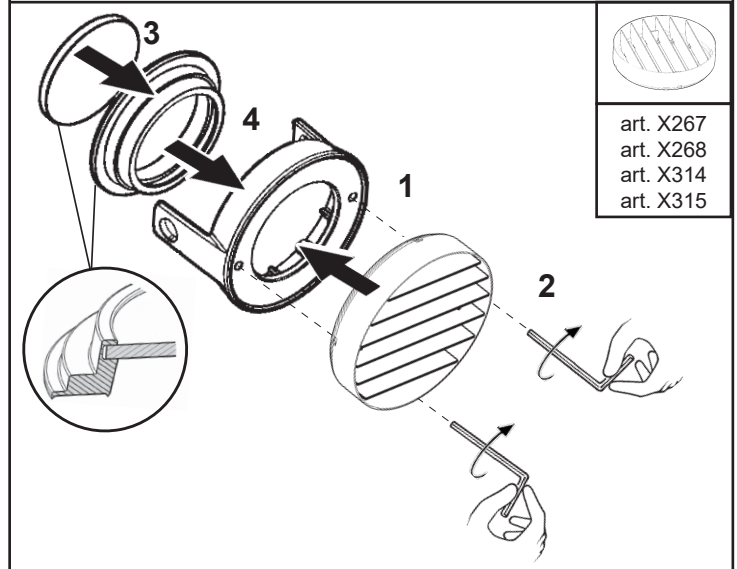
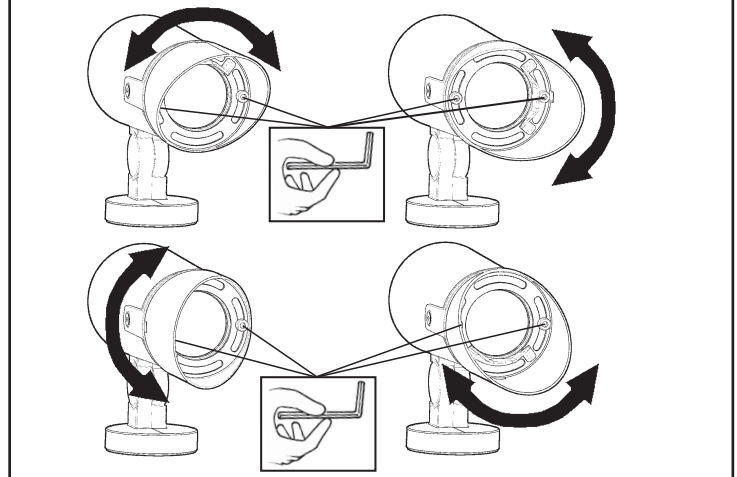
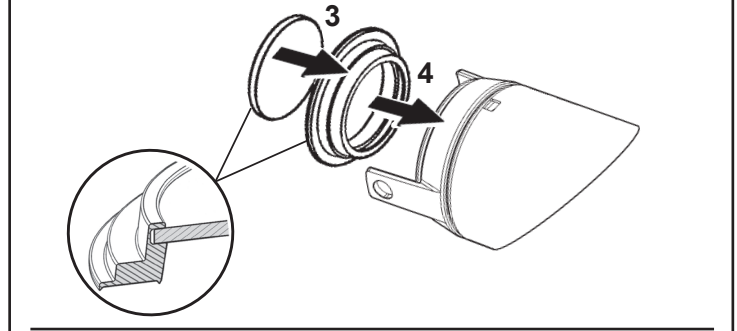
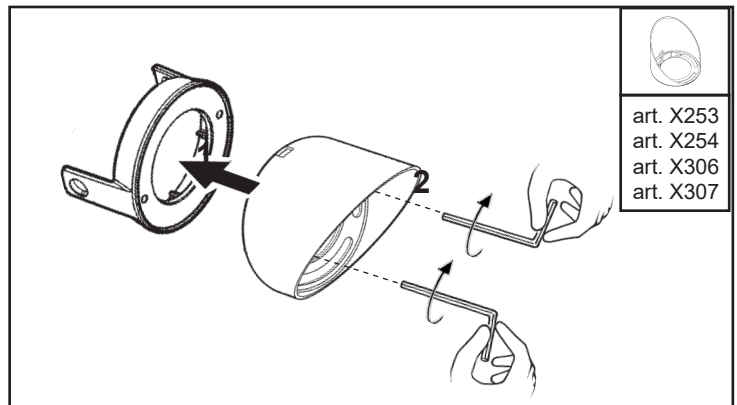
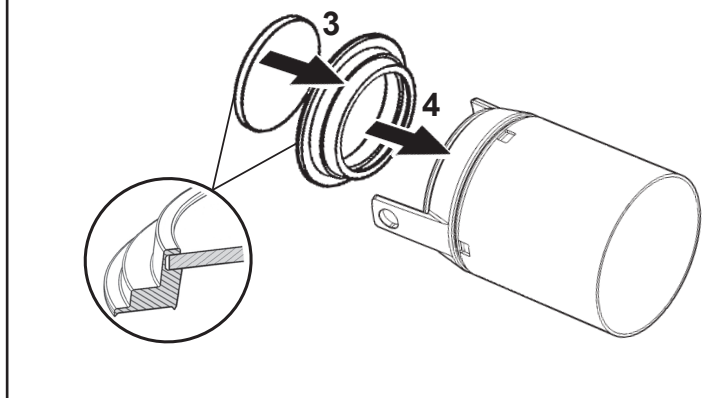
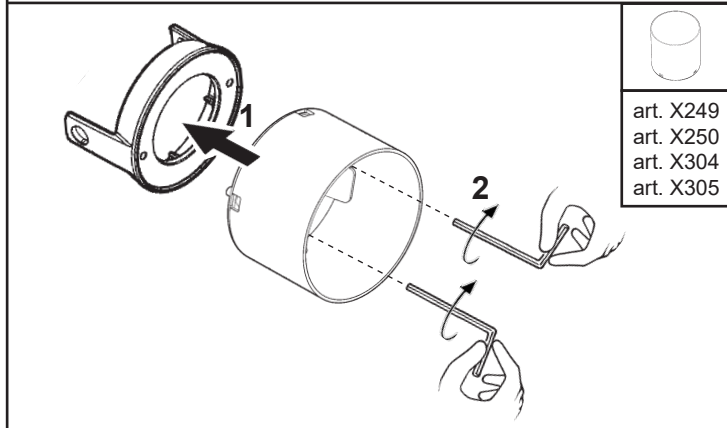
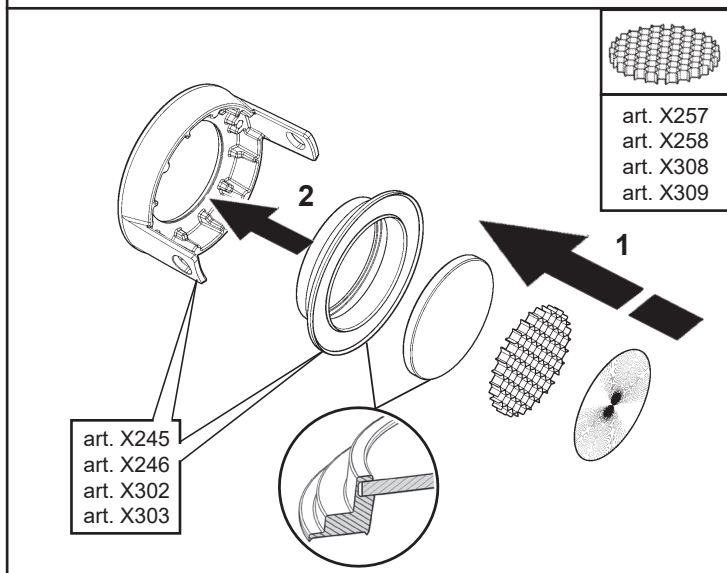
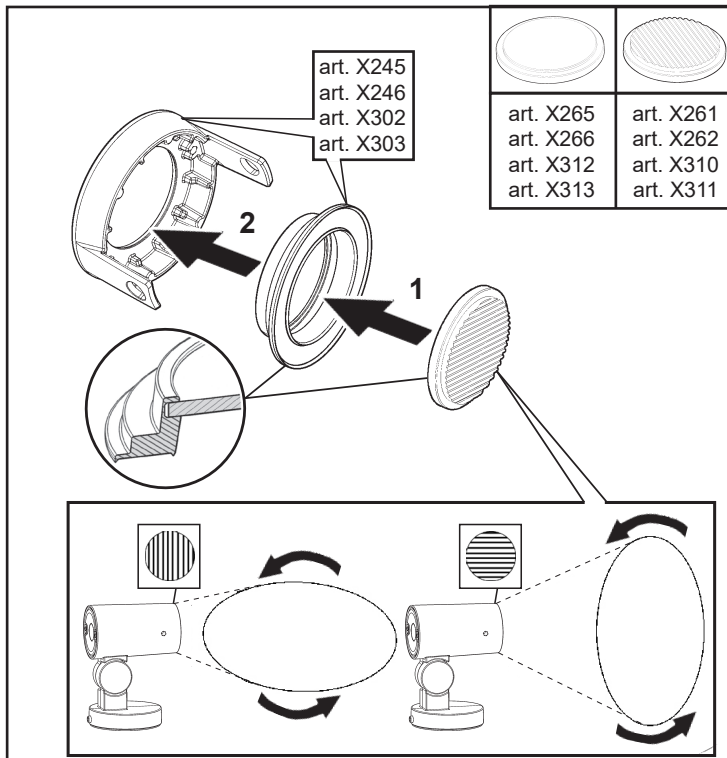
AR

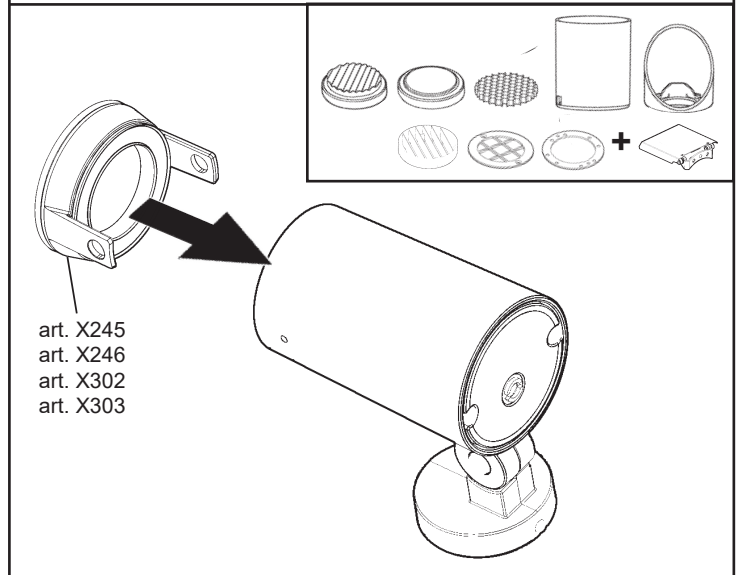
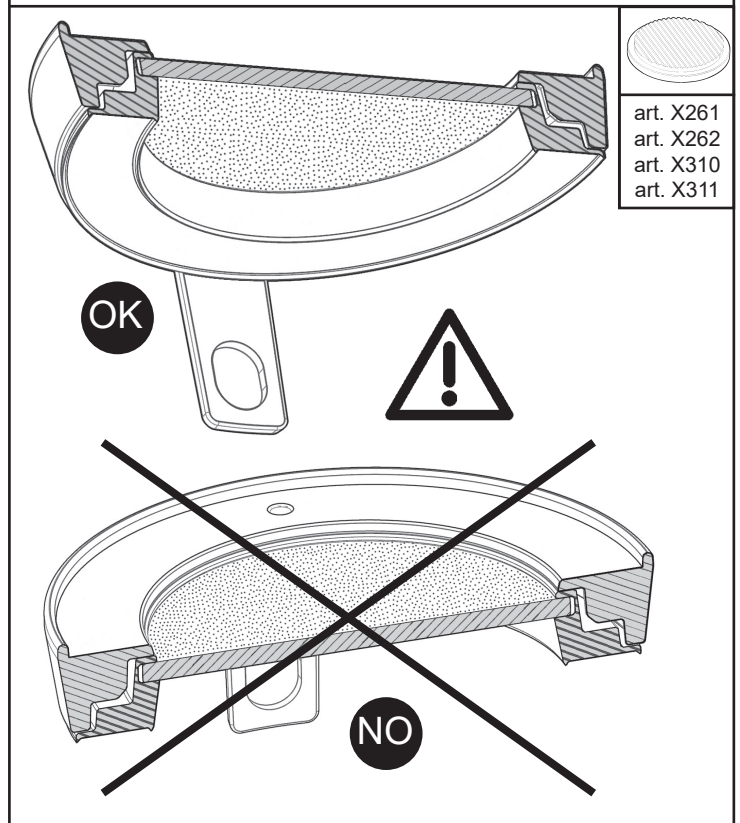
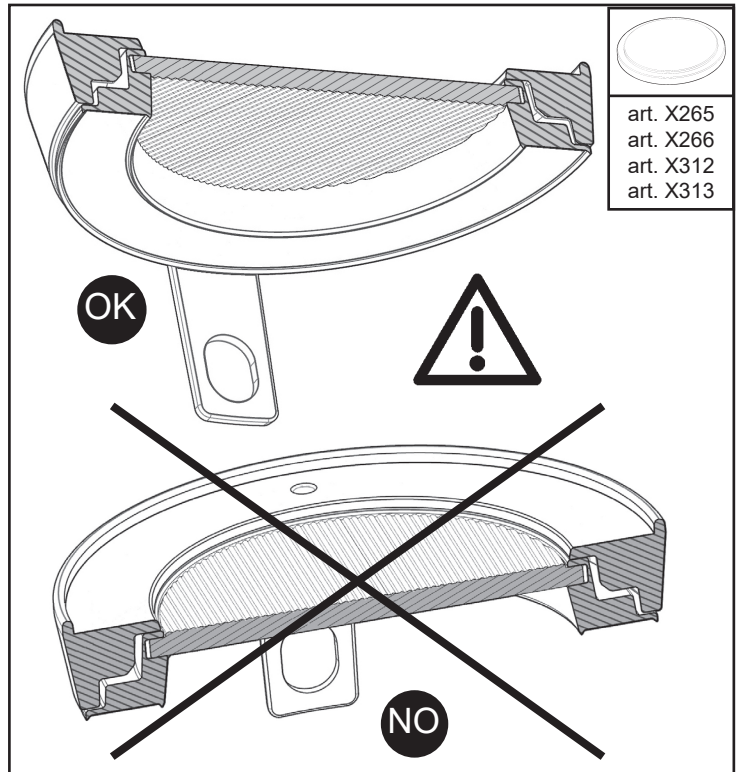
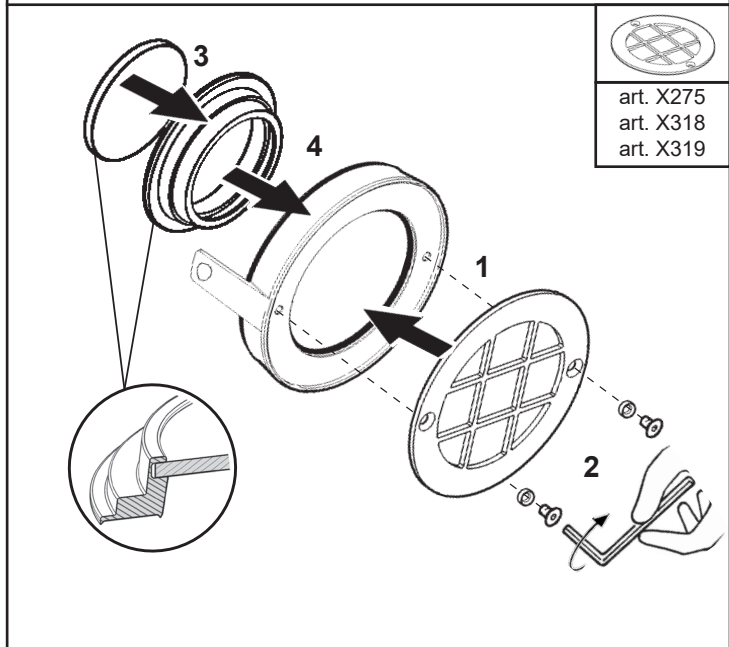
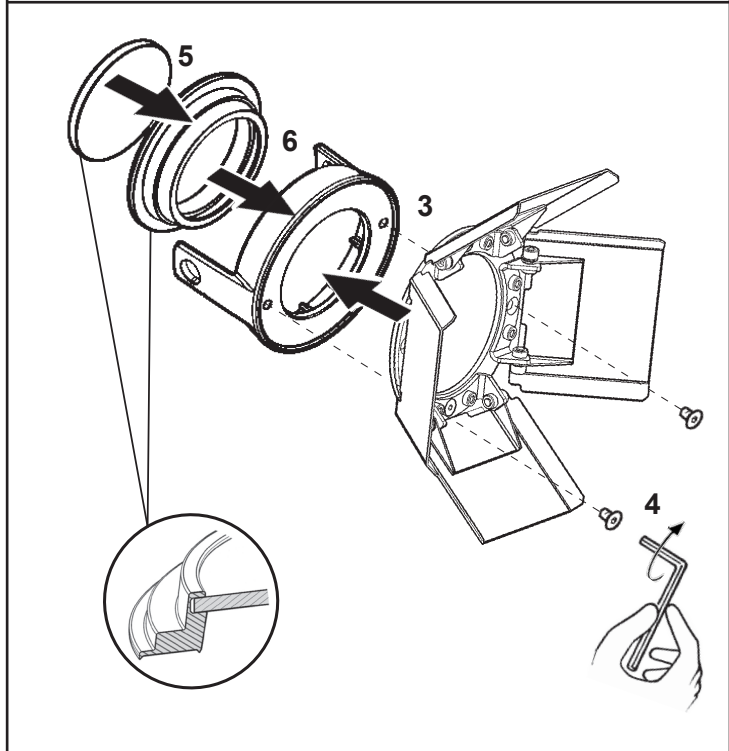
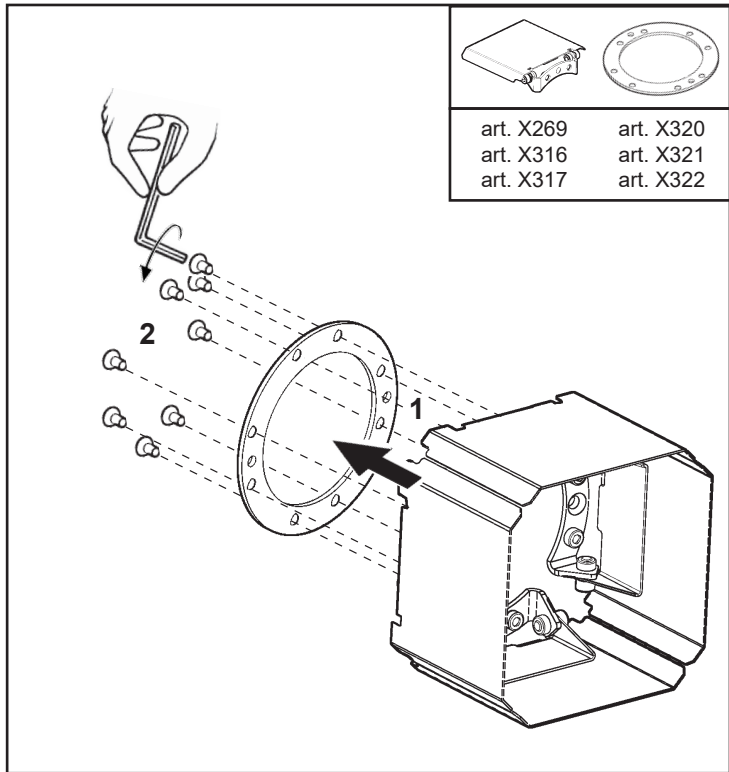
لا يمكن ضمان سلامة هذا الجهاز إلا إذا التزمت بهذه التعليمات. يجب حفظها في مكان آمن.



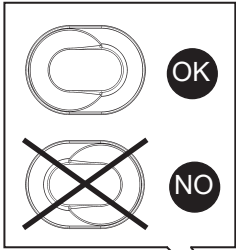
		MAX 1			MAX 1			MAX 1				
ART Ø 83mm	X245	X261	X265	X257	X249	X253	X267	✗	✗	✗	X541	X535
ART Ø 119mm	X246	X262	X266	X258	X250	X254	X268	X275	X320	X269	X542	X536
ART Ø 137mm	X302	X310	X312	X308	X304	X306	X314	X318	X321	X316	X543	X537
ART Ø 153mm	X303	X311	X313	X309	X305	X307	X315	X319	X322	X317	X544	X538

ART Ø 83mm	✓	✓	✗	✗	✗
ART Ø 119mm	✓	✓	✓	✓	✓
ART Ø 137mm	✓	✓	✓	✓	✓
ART Ø 153mm	✓	✓	✓	✓	✓

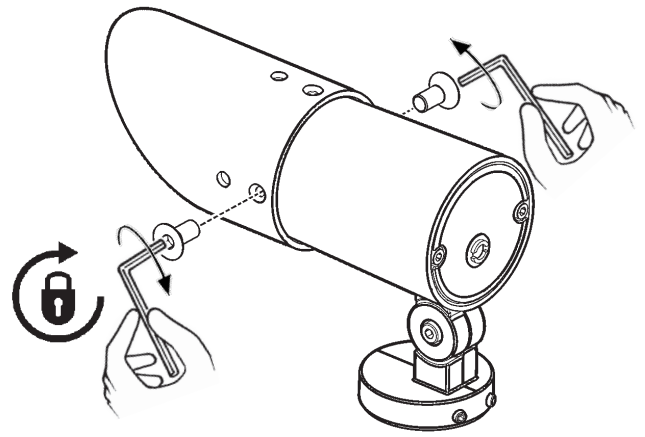
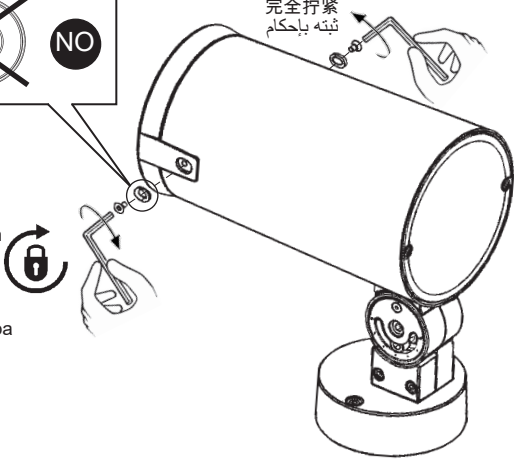




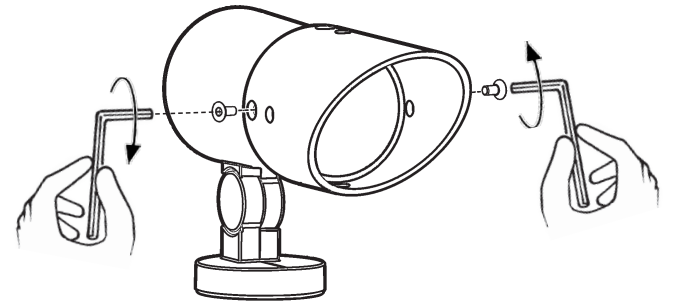
Serrare a fondo
Tighten firmly
Serrer à fond
Fest einrasten
Goed aanschroeven
Enroscar en firme
Skrues i bund
Trek til godt
Dra åt till botten
Закручивать до упора
完全拧紧
ثبته باحكام



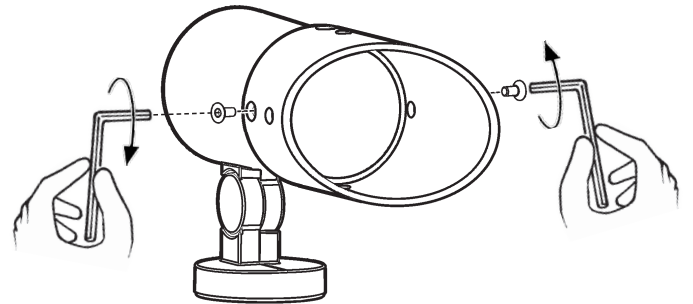
Serrare a fondo
Tighten firmly
Serrer à fond
Fest einrasten
Goed aanschroeven
Enroscar en firme
Skrues i bund
Trek til godt
Dra åt till botten
Закручивать до упора
完全拧紧
ثبته باحكام



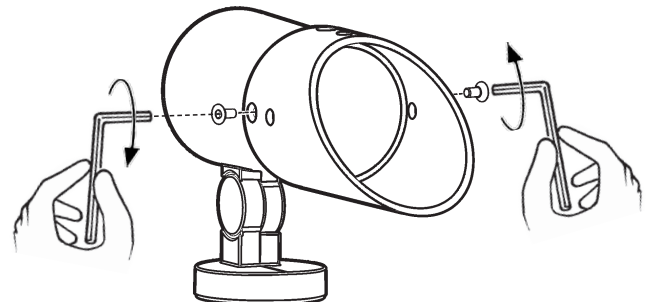
POSITION 1



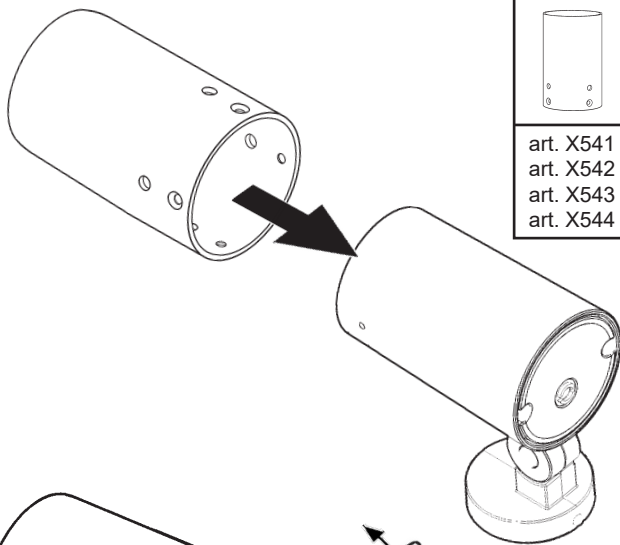
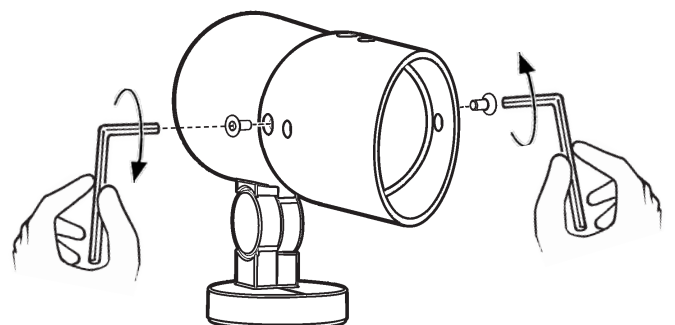
POSITION 2



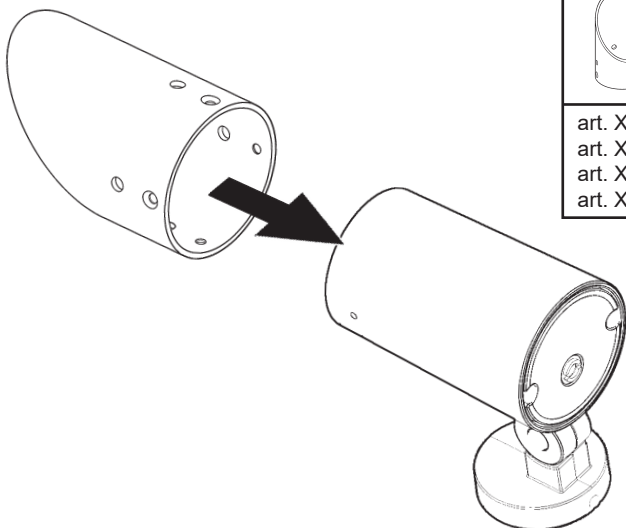
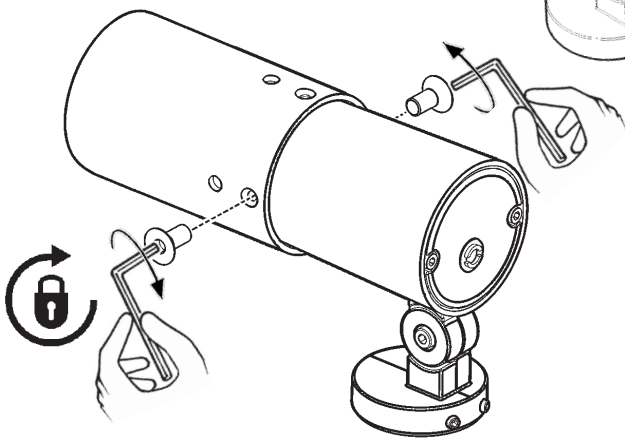
POSITION 3



POSITION 4



art. X541
art. X542
art. X543
art. X544



art. X535
art. X536
art. X537
art. X538