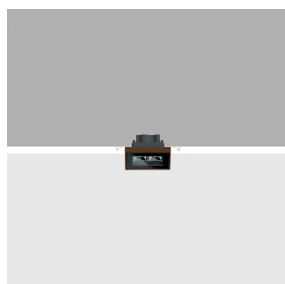


Ultimo aggiornamento delle informazioni: Marzo 2025

Configurazione di prodotto: BX56

BX56: Incasso a soffitto rettangolare IP65, corpo piccolo, Led Warm White, Ottica Flood



Codice prodotto

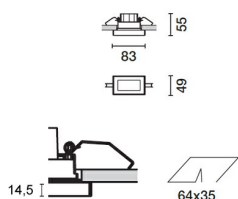
BX56: Incasso a soffitto rettangolare IP65, corpo piccolo, Led Warm White, Ottica Flood

Descrizione tecnica

Apparecchio miniaturizzato ad incasso rettangolare a due elementi ottici con sorgenti LED Warm White - ottica Flood fissa. Costituito da vano ottico (di forma rettangolare), cornice, vetro, cavo uscente e accessori di installazione da ordinare separatamente ove necessario. Vano ottico e cornice sono realizzati in lega di alluminio e sotto posti ad un processo di pretrattamento multi-step, in cui le fasi principali sono sgrassaggio, fluorozirconatura (strato protettivo superficiale) e sigillatura (strato nano-strutturato ai silani). La fase successiva di verniciatura è realizzata con primer e vernice acrilica liquida, cotta a 150°, che fornisce un'alta resistenza agli agenti atmosferici ed ai raggi UV. Cornice porta-vetro completa con tappi di estremità in materiale plastico. Vetro di chiusura sodico calcico temperato, trasparente con serigrafia nera sul bordo, spessore 3mm, siliconato alla cornice. Guarnizioni in silicone interposte tra cornice porta-vetro e vano ottico. Ottica ad alta definizione in termoplastico metallizzato, integrata in posizione arretrata nello schermo antiabbagliamento nero. Molle di sostegno in acciaio inox AISI304. Cavo di connessione in dotazione. Alimentatore non incluso disponibile con codifica separata. Tutte le viterie esterne utilizzate sono in acciaio inox A2.

Installazione

Ad incasso con cornice sporgente su controsoffitti di spessore 1÷25mm. Asola di preparazione sul controsoffitto 64x35. Ad incasso con cornice a filo su controsoffitti di spessore 12,5mm o 15mm tramite telaio adattatore da ordinare separatamente. Installazione su soffitti in calcestruzzo tramite controcassa da ordinare separatamente (cornice a filo e sporgente).



Colore

Nero/Nero (43) | Bianco/Nero (47) | Grigio/Nero (74) | Marrone Ruggine / Nero (I5) | Nero/Bronzo Urbano Lucido (S7) | Nero/Rame Lucido (S8) | Nero/Sabbia Lucido (S9) | Nero/Piombo Lucido (T0) | Bianco/Bronzo Urbano Lucido (T1) | Bianco/Rame Lucido (T2) | Bianco/Sabbia Lucido (T3) | Bianco/Piombo Lucido (T4) | Grigio/Bronzo Urbano Lucido (T5) | Grigio/Rame Lucido (T6) | Grigio/Sabbia Lucido (T7) | Grigio/Piombo Lucido (T8) | Marrone Ruggine/Bronzo Urbano Lucido (T9) | Marrone Ruggine/Rame Lucido (U0) | Marrone Ruggine/Sabbia Lucido (U1) | Marrone Ruggine/Piombo Lucido (U2)

Peso (Kg)

0.15

Montaggio

incasso a soffitto

Cablaggio

Alimentatore in corrente costante (700mA) da ordinare separatamente.

Note

Disponibile a richiesta versioni con cornice verniciata nera o con led Neutral White.

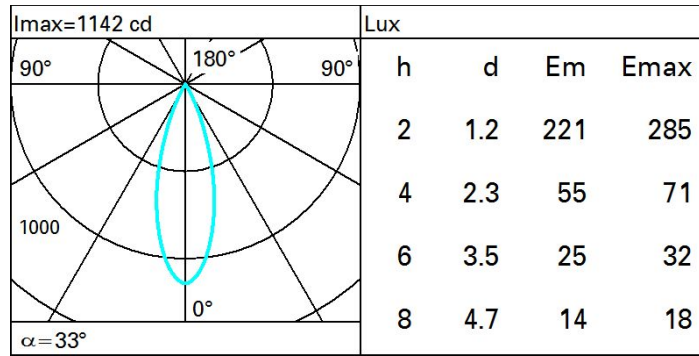
Soddisfa EN60598-1 e relative note



Dati tecnici

Im di sistema:	352	Temperatura colore [K]:	3000
W di sistema:	4	MacAdam Step:	3
Im di sorgente:	440	Life Time LED 1:	100,000h - L90 - B10 (Ta 25°C)
W di sorgente:	4	Life Time LED 2:	100,000h - L90 - B10 (Ta 40°C)
Efficienza luminosa (lm/W, dati di sistema):	88	Codice lampada:	LED
Im in modalità emergenza:	-	Numero di lampade per vano ottico:	1
Flusso totale emesso a 90° o superiore [Lm]:	0	Codice ZVEI:	LED
Light Output Ratio (L.O.R.) [%]:	80	Numero di vani ottici:	1
Angolo di apertura [°]:	32°	Intervallo temperatura ambiente operativa:	da -30°C a 50°C.
CRI (minimo):	90	Corrente LED [mA]:	700
CRI (tipico):	92		

Polare



Isolux

