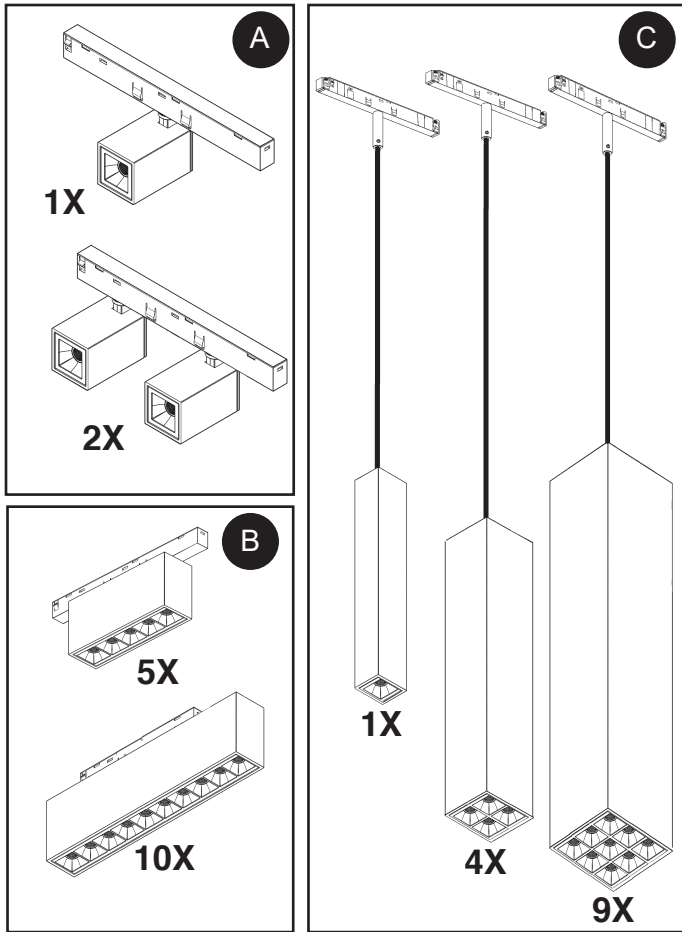


iGuzzini

NORTH AMERICA

LASER BLADE XS

TRACK 48V



GENERAL LIGHTING PRO



HIGHT CONTRAST



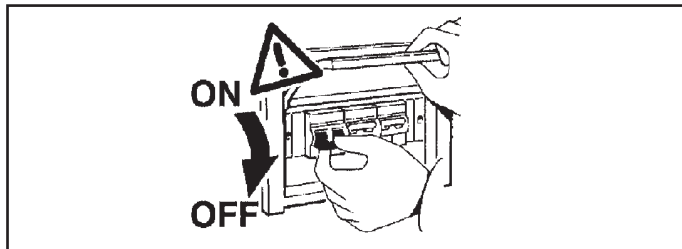
WALL WASHER

EN WARNING:
THE SAFETY OF THIS FIXTURE IS GUARANTEED ONLY IF YOU COMPLY WITH THESE INSTRUCTIONS; REMEMBER TO CONSERVE IN A SAFE PLACE.

FR ATTENTION:
LA SECURITE DE L'APPAREIL N'EST GARANTIE QU'EN CAS D'UTILISATION CORRECTE DES INSTRUCTIONS SUIVANTES; IL FAUT PAR CONSEQUENT LES CONSERVER.

ES ATENCION:
LA SEGURIDAD DEL APARATO SE GARANTIZA SOLO CUMPLIENDO CUIDADOSAMENTE LAS SIGUIENTES INSTRUCCIONES; POR ELLO, ES NECESARIO CONSERVARLAS. DESHALB SEHR WICHTIG.

IT ATTENZIONE:
LA SICUREZZA DELL'APPARECCHIO E' GARANTITA SOLO CON L'USO APPROPRIATO DELLE SEGUENTI ISTRUZIONI; PERTANTO E' NECESSARIO CONSERVARLE.

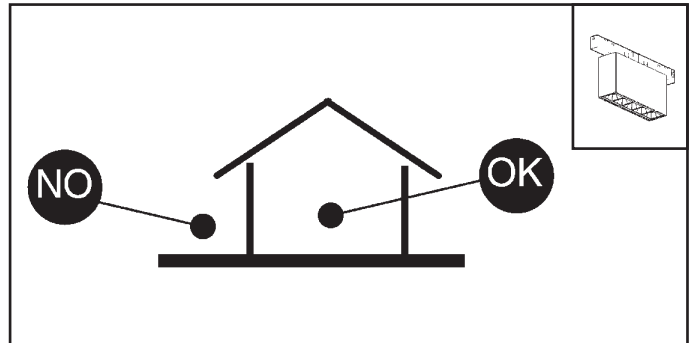


N.B.: DURANTE L'INSTALLAZIONE DEL SISTEMA RISPETTARE SCRUPolosAMENTE LE NORME IMPIANTISTICHE VIGENTI.

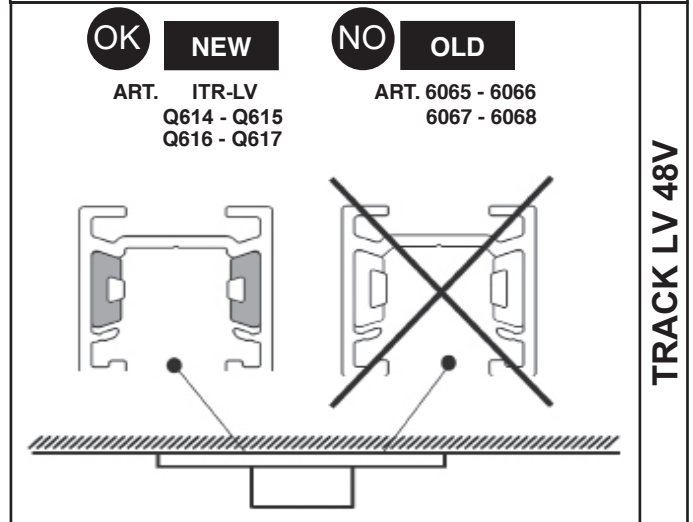
N.B.: WHEN INSTALLING THE SYSTEM, STRICTLY COMPLY WITH ALL REGULATIONS ON INSTALLATION IN FORCE.

N.B.: LORS DE L'INSTALLATION DU SYSTÈME VEUILLEZ RESPECTER RIGOREUSEMENT LES NORMES EN VIGUEUR EN LA MATIÈRE.

N.B.: DURANTE LA INSTALACIÓN DEL SISTEMA RESPETAR E SCRUPolosAMENTE LAS NORMAS DE INSTALACIÓN VIGENTES.



IT Il funzionamento dei prodotti è garantito solo con l'utilizzo di binari ed accessori iGuzzini
EN Correct product operation is only guaranteed if iGuzzini tracks and accessories are used.
FR Le fonctionnement des produits n'est garanti qu'en cas d'utilisation de rails et accessoires iGuzzini
ES El funcionamiento de los productos se garantiza solamente si se utilizan railes y accesorios iGuzzini.

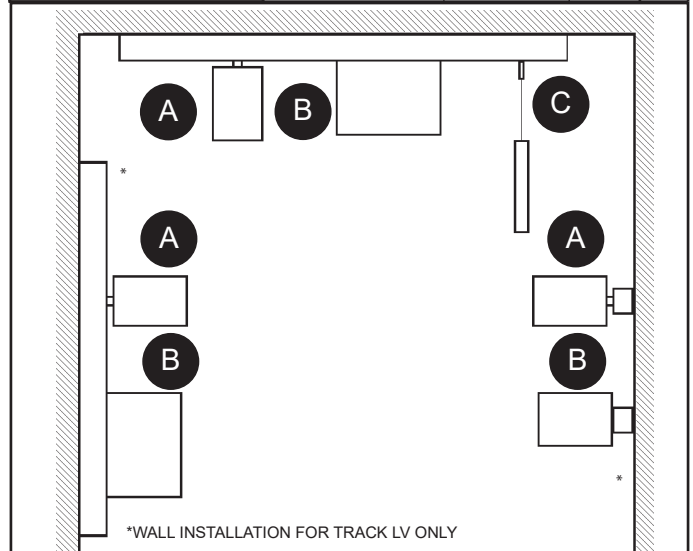


TRACK LV 48V

A	PB60		ART. ITRD-SR	OK
C	PB61		QY73 QY74 QY75 QY76	
*A	PB60		ART. ITRUD-SR	OK
*C	PB61		QY77 QY78 QY79 QY80	

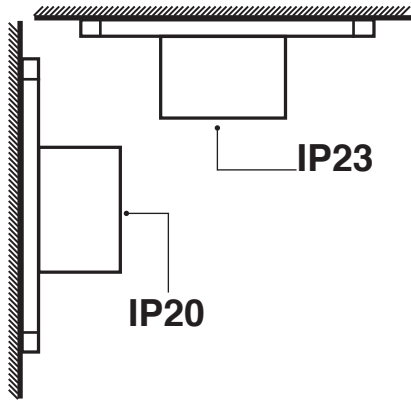
* FOR USE DOWN SIDE ONLY

SUPERRAIL



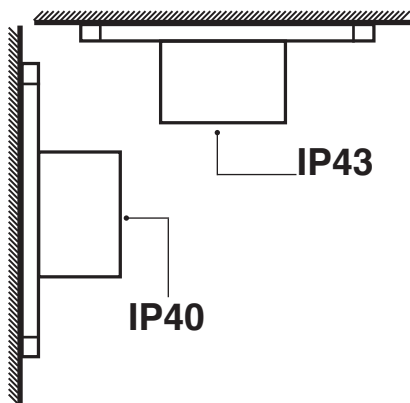
*WALL INSTALLATION FOR TRACK LV ONLY

HIGH CONTRAST



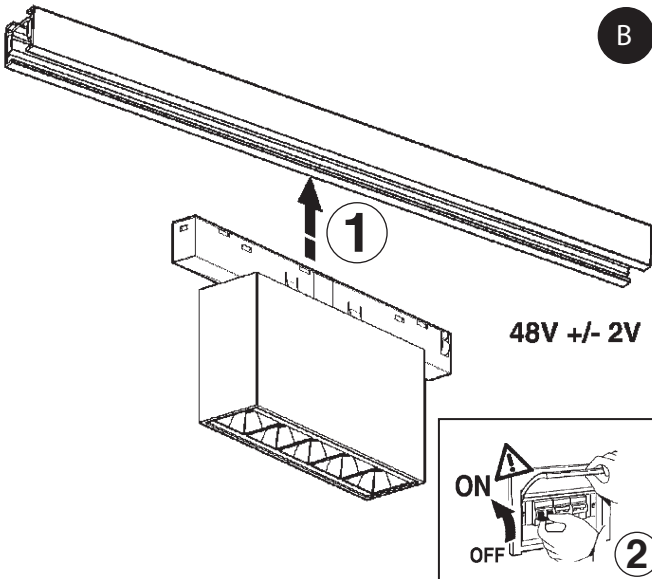
B

GENERAL LIGHTING PRO WALL WASHER

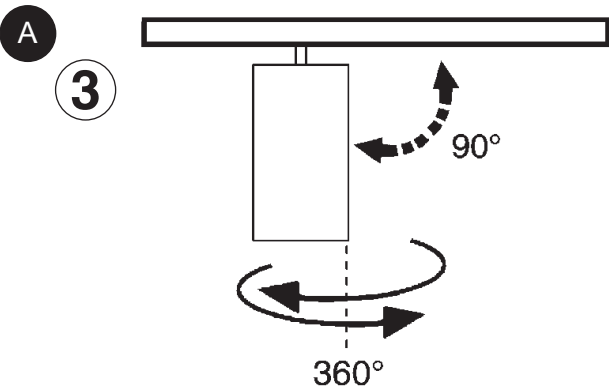


B

INSTALLATION FOR TRACK LV



B

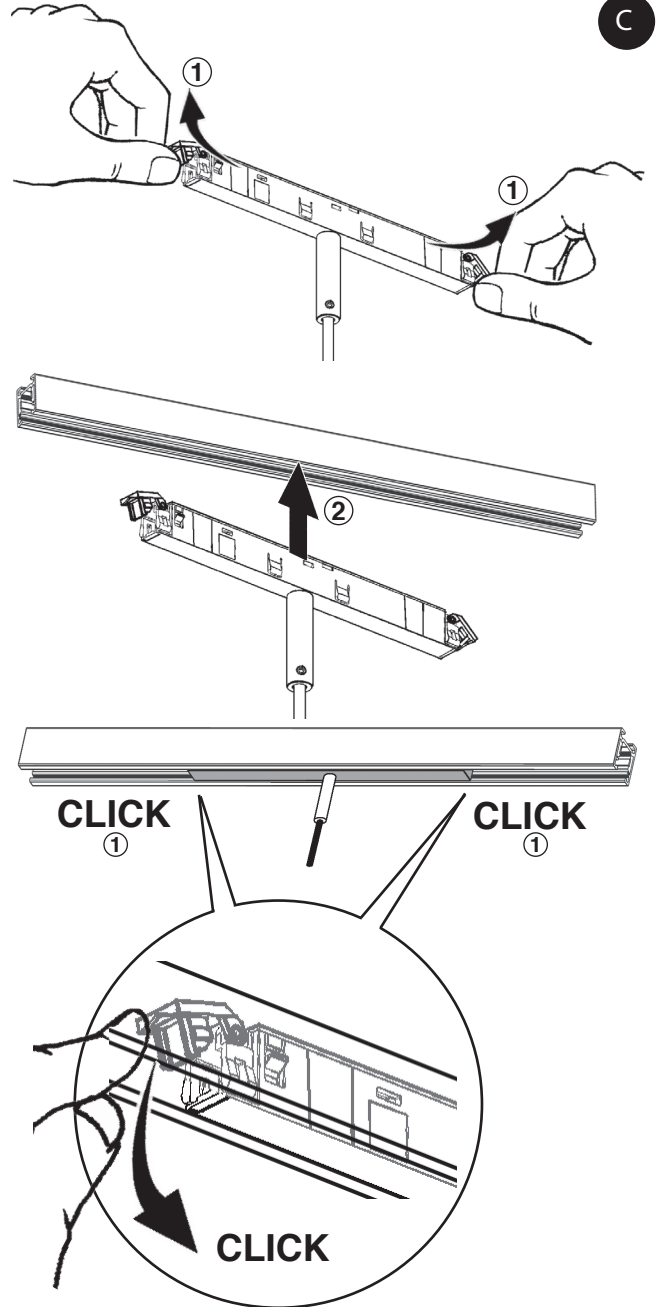


A

3



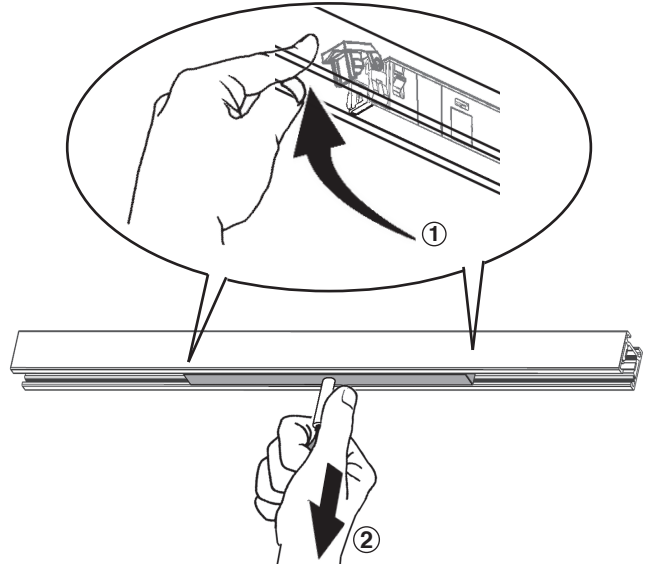
2

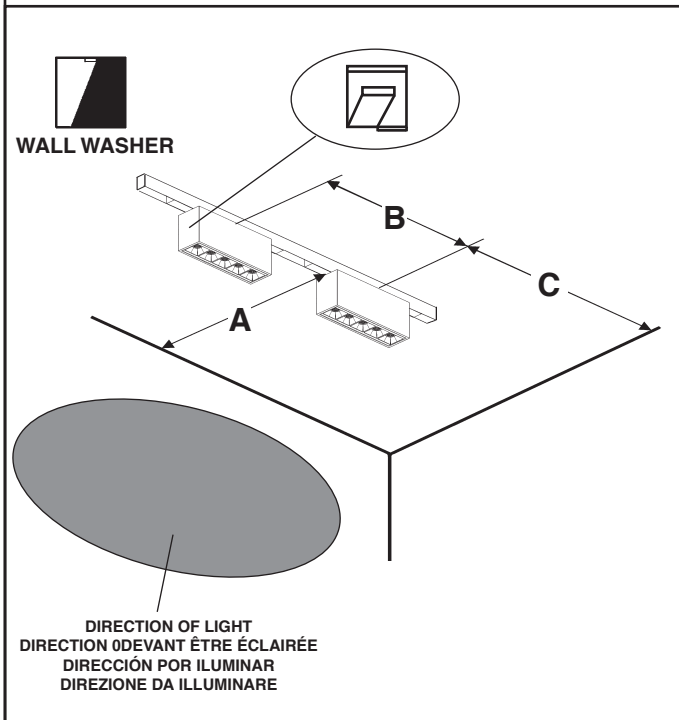
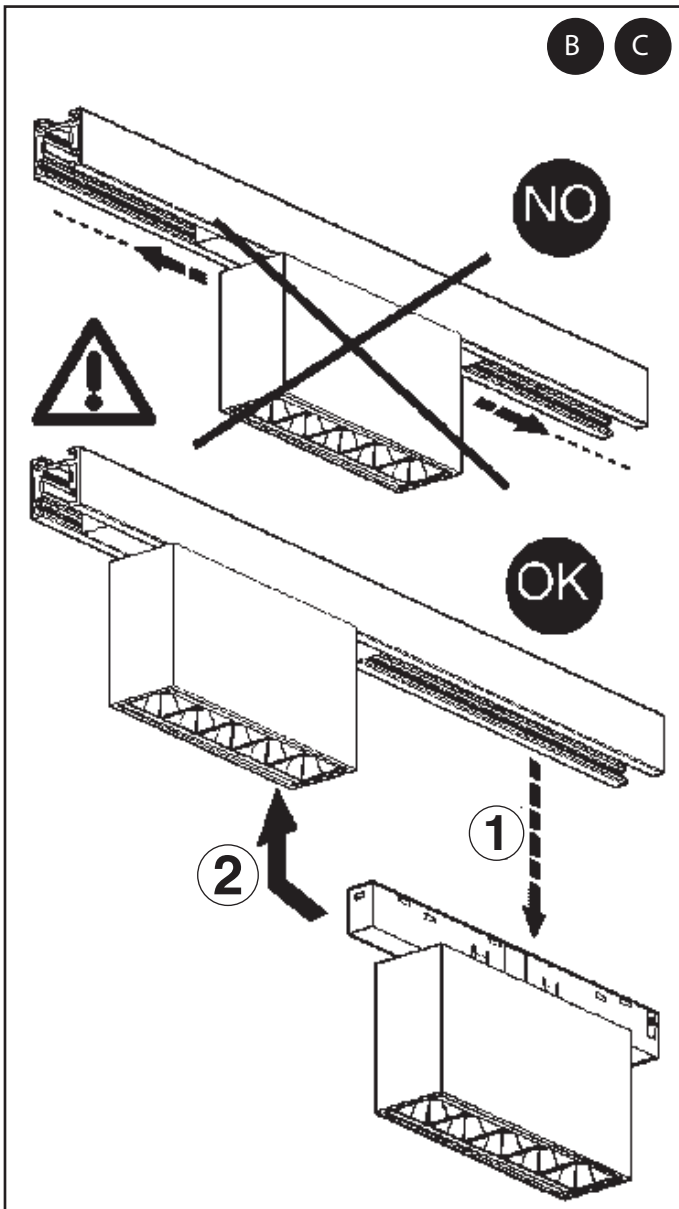


C

FOR SUPERRAIL, USE ADAPTER IPB60 OR IPB61. SEE INSTRUCTION FOR IPB60 AND IPB61

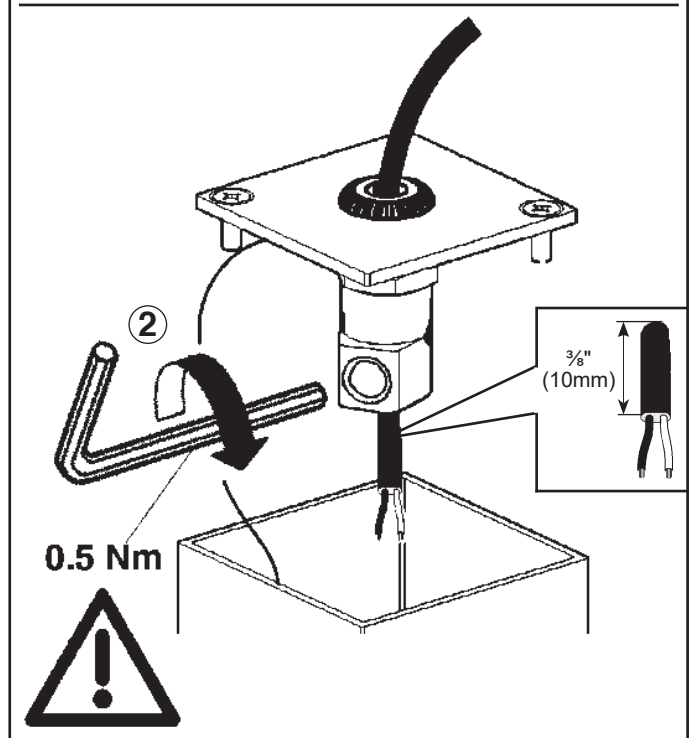
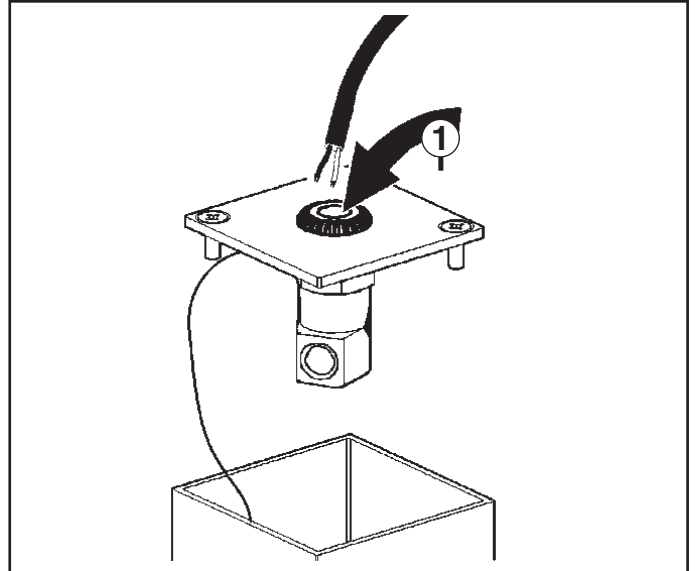
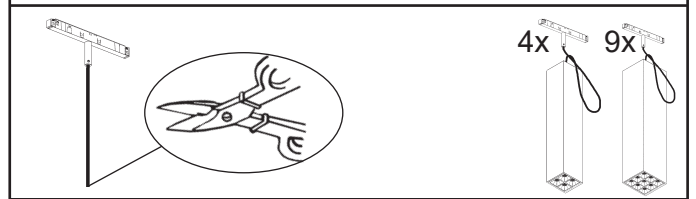
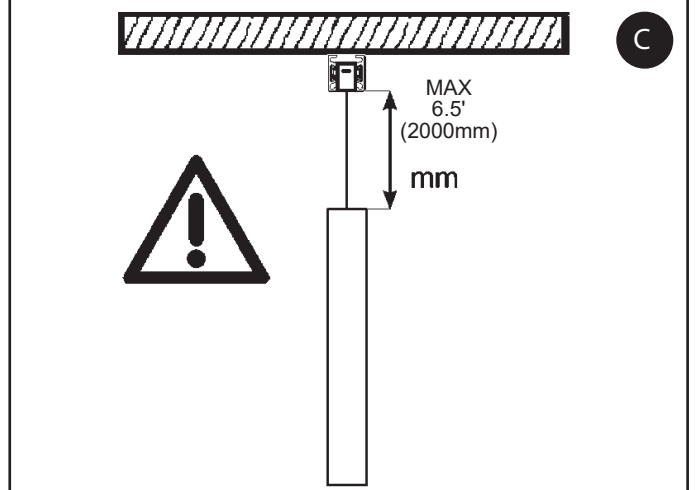
CHANGE POSITION

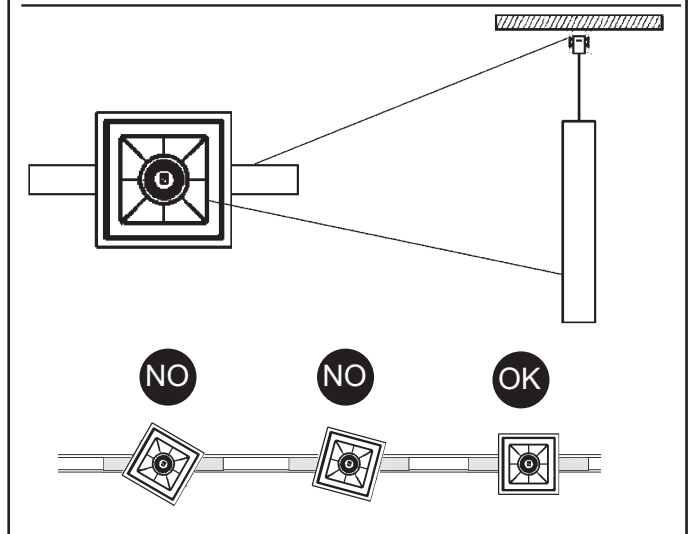
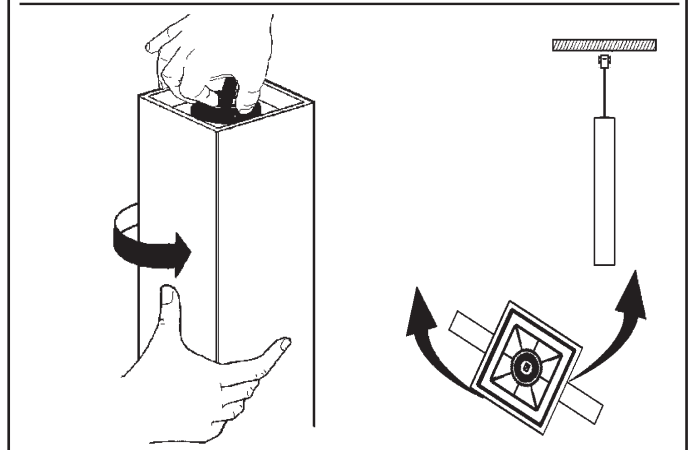
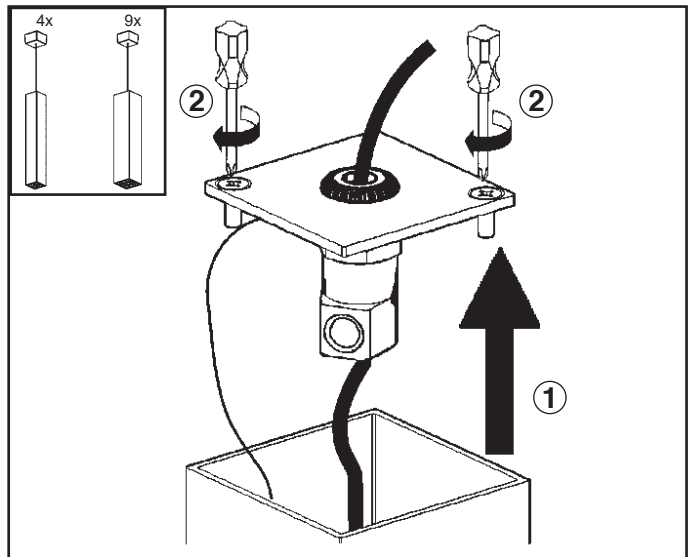
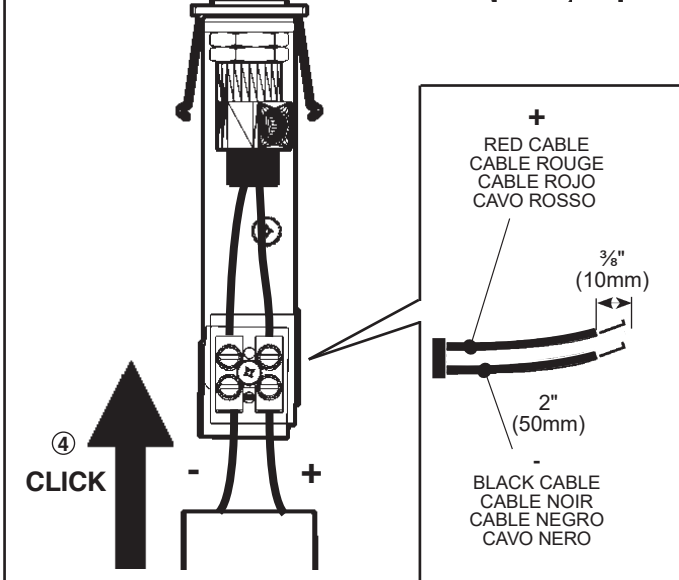
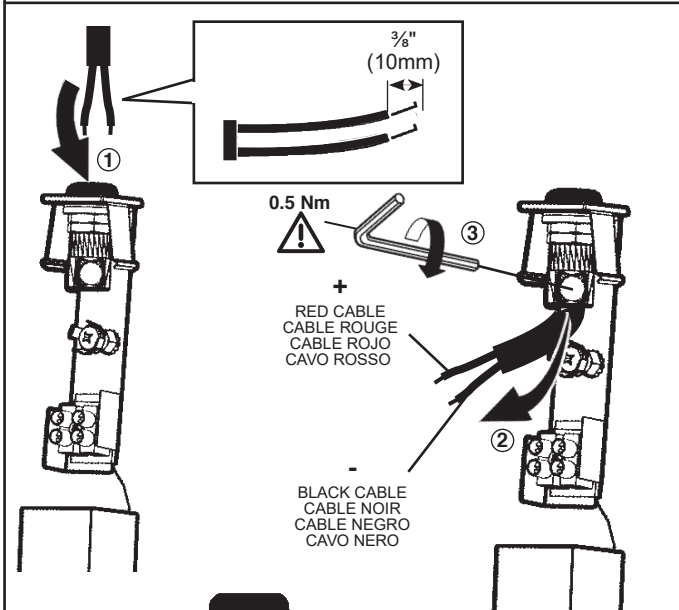
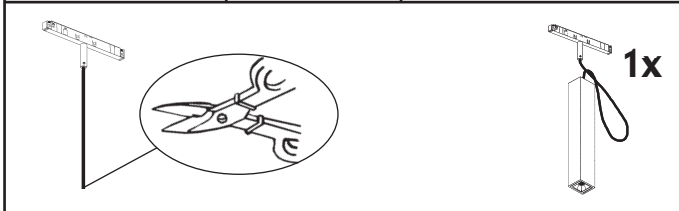
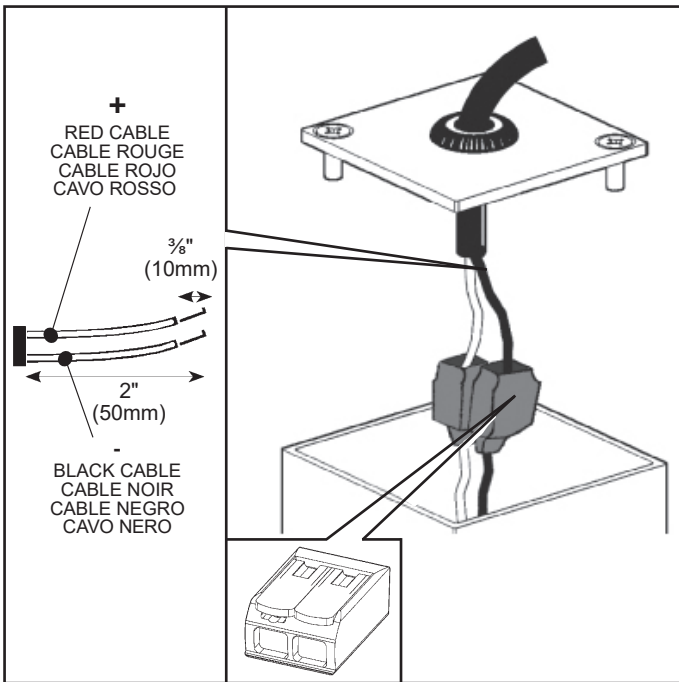




ART.	SUGGESTED SUGGESTION SUGGERITO		
	A	B	C
■ WALL WASHER	39"	39"	20"
I.LBXS10-T-XXX-WW	(1000mm)	(1000mm)	(500mm)

POWER CABLE ADJUSTMENT





EN N.B.: For information on LED replacement please contact iGuzzini.
 FR N.B.: Pour procéder au remplacement de la LED, adressez-vous à la société iGuzzini.
 ES N.B.: Para sustituir el LED llame a la empresa iGuzzini.
 IT N.B.: Per la sostituzione del LED contattare l'azienda iGuzzini.

iGuzzini North America
 9320 Boul. St-Laurent,
 suite 100, Montréal (Québec)
 Canada H2N 1N7
 P. 514.523.1339 F.: 514.525.6107
 www.iguzzini.com/us
 DM- 03.03.2022

Headquarters iGuzzini illuminazione spa
 via Mariano Guzzini, 37 - 62019 Recanati Italy