

Dernière mise à jour des informations: Décembre 2024

Configuration du produit: BV97
BV97: Platea Pro**Référence produit**

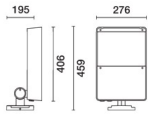
BV97: Platea Pro

Description technique

Appareil d'éclairage d'extérieur avec optique Wide Flood, conçu pour être utilisé avec des sources lumineuses à LED RGBW. L'appareil se compose d'un groupe optique à patère et d'une collerette en alliage d'aluminium. L'étape de peinture est assurée avec un primaire et une peinture acrylique liquide, cuite à 150 °C apportant une haute résistance aux agents atmosphériques et aux ultraviolets. Verre de fermeture sodocalcique trempé, transparent incolore, épaisseur 5 mm. Inclinaison verticale du produit +5°/-90° avec échelle graduée à divisions de 10°, avec blocages mécaniques garantissant un pointage stable du faisceau lumineux. Le pointage horizontal est assuré grâce aux fentes pratiquées sur la patère, avec possibilité d'orientation de ±30°. Confort visuel élevé. Lentilles aux polymères optiques à rendement élevé et distribution lumineuse homogène. Circuit à LED single chip RGBW (LED Rouges, Vertes, Bleues et Blanches) et driver électronique de commande DMX512-RDM. Groupe d'alimentation extractible, raccordé par des connecteurs à raccord rapide. Ballast électronique 220-240Vac 50/60Hz. Le groupe d'alimentation est remplaçable. Toutes les vis du produit sont en acier inox A2.

Installation

L'appareil peut être installé sur dallage et sur mur avec la patère de série.

**Coloris**

Blanc (01) | Noir (04) | Gris (15) | Marrone Ruggine (F5)

Poids (Kg)

8.6

Montage

applique sur bras|fixé au sol|applique murale

Câblage

Appareil prêt pour câblage passant. La parfaite étanchéité du produit sur le point d'introduction du câble d'alimentation est garantie par deux presse-étoupes en laiton nickelé M24x1,5, indiqués pour câbles de diamètre extérieur max. 14 mm (section 1,5 mm²). Bornier push in.

Remarque

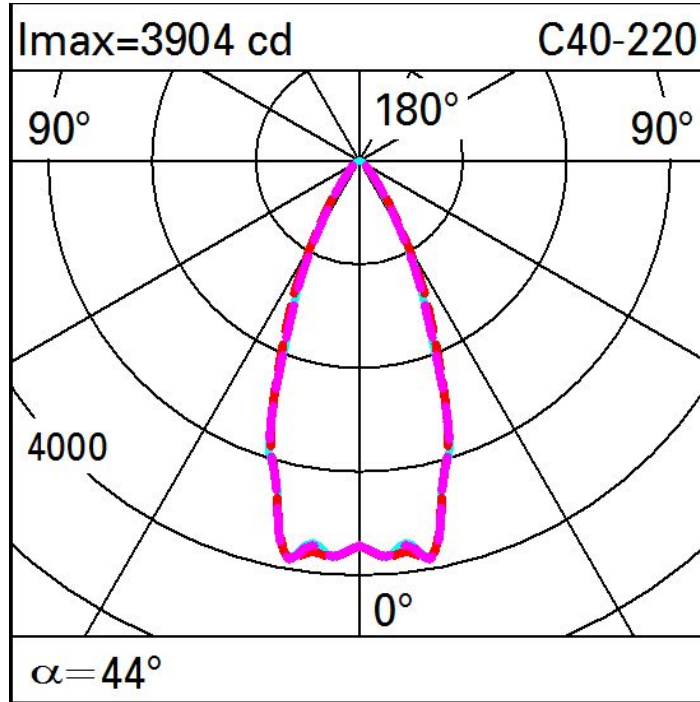
Accessoires disponibles : réfracteur pour distribution elliptique du flux lumineux, verre diffuseur, visière, déflecteurs directionnels, grille de protection et piquet pour application au sol.

Conforme à la norme EN60598-1 et à la réglementation en vigueur (o "à la réglementation relative")

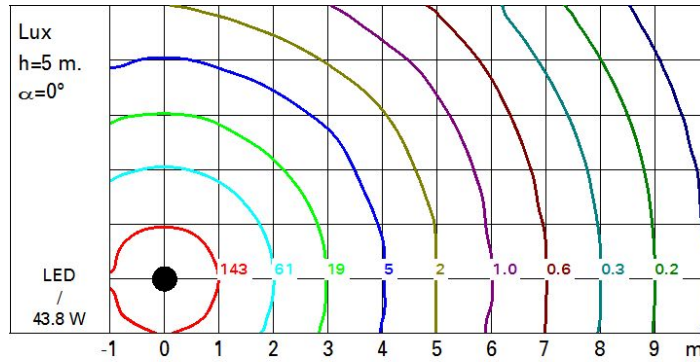
**Données techniques**

Im du système:	2441	Durée de vie LED 1:	100,000h - L80 - B10 (Ta 25°C)
W du système:	43.8	Voltage [V]:	230
Im source:	3590	Code Lampe:	LED
W source:	37	Nombre de lampes par groupe optique:	1
Efficacité lumineuse (lm/W, valeurs du système):	55.7	Code ZVEI:	LED
Im en mode secours:	-	Nombre de groupes optiques:	1
Flux total émis à un angle de 90° ou plus [Lm]:	0	optiques:	
Light Output Ratio (L.O.R.) [%]:	68	Plage de température ambiante opérative:	De -30°C à 35°C.
Angle d'ouverture [°]:	44°	Facteur de puissance:	Voir Notice de montage
IRC (typique):	82	Courant d'appel:	40 A / - μs
Température de couleur [K]:	RGBW - 4000K	Control:	DMX-RDM

Polaire



Isolux



Eclairacements

Lux		Wall distance = 1m										
3												
		0.1	0.3	1	5	14	24	14	5	1	0.3	0.1
2		0.8	2	5	13	31	46	31	13	5	2	0.8
		2	3	7	19	47	81	47	19	7	3	2
1		2	4	9	28	75	116	75	28	9	4	2
		2	5	13	37	74	103	74	37	13	5	2
0												
	m	-2	-1	0	1	2	3					