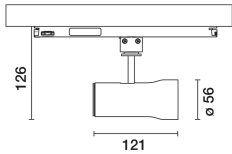


Letzte Aktualisierung der Informationen: März 2025

### Produktkonfiguration: 017A.01

017A.01: Strahler SIPARIO Ø56 - DALI - Flood - OBLens - - 15W 1129.7lm - 4000K - CRI 90 - weiss



### Produktcode

017A.01: Strahler SIPARIO Ø56 - DALI - Flood - OBLens - - 15W 1129.7lm - 4000K - CRI 90 - weiss

### Beschreibung

Ausrichtbarer Strahler Ø56 mit Adapter zum Einbau an einer Stromschiene mit Netzspannung. Led-Lichtquelle mit Technologie C.O.B (Chip on board) mit hoher Farbwiedergabe -CRI90- Farbton 4000K. Korpus aus Aluminiumdruckguss mit hinterem Verschluss und Stirnring aus Thermoplast (Mass-Balance). Das Produkt ermöglicht eine Drehung von 360° um die vertikale Achse mit mechanischer Arretierung und eine Neigung von 90° auf der horizontalen Ebene. Passive Wärmeableitung. System OptiBeam Lens mit Flood-Optik. Dimmbare elektronische, in den Adapter integrierte DALI-Versorgungseinheit. Strahler mit Push&Go-System, für die schnelle und sichere Kopplung von Leuchte und optischem Zubehör. Die mechanische Abtrennung ermöglicht die sichere Auskopplung des Zubehörs ohne Fallgefahr. Die Verwendung von bis zu drei internen und einem externen Zubehör ist möglich. Sämtliche internen und externen Zubehörteile können um 360° im Verhältnis zur Längsachse des Strahlers gedreht werden.

### Installation

Stromschiene mit Netzspannung.

### Farben

Weiß (01)

### Gewicht (Kg)

0.47

### Montage

Dreiphasenstromschienensystem

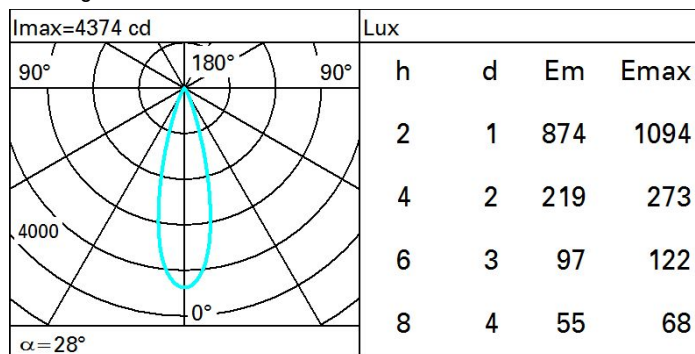
Gemäß der Normen EN60598-1 u. Sondernormen



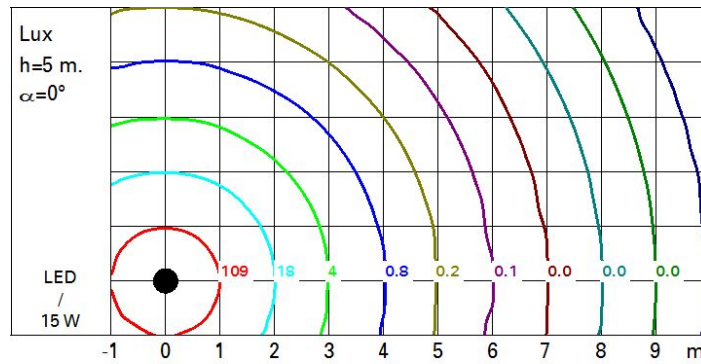
### Technische Daten

Im System:	1130	MacAdam Step:	2
W System:	15	Lebensdauer LED 1:	> 50,000h - L90 - B10 (Ta 25°C)
Im Lichtquelle:	1430	Lampencode:	LED
W Lichtquelle:	13	Anzahl Lampen in	1
Lichtausbeute (lm/W, Systemwert):	75.3	Leuchtengehäuse:	ZVEI-Code: LED
Im im Notlichtbetrieb:	-	Anzahl Leuchtengehäuse:	1
abgegebener Lichtstrom bei/ über einem Winkel von 90° [lm]:	0	Leistungsfaktor:	Sehen Montageanleitung
Leuchtenbetriebswirkungsgrad 79 (L.O.R.) [%]:		Einschaltstrom:	5 A / 50 µs
Abstrahlwinkel [°]:	28°	maximale Anzahl Leuchten pro Sicherungsautomat:	B10A: 31 Leuchten B16A: 50 Leuchten C10A: 52 Leuchten C16A: 85 Leuchten
CRI (minimum):	90	Überspannungsschutz:	4kV Gleichtaktspannung und 2kV Gegentaktspannung
Farbtemperatur [K]:	4000	Control:	DALI-2

### Polardiagramm



### Isolux



### UGR-Diagramm

Corrected UGR values (at 1430 lm bare lamp luminous flux)											
Reflect.:		0.70	0.70	0.50	0.50	0.30	0.70	0.70	0.50	0.50	0.30
ceiling/cav											
walls											
work pl.											
Room dim		viewed crosswise					viewed endwise				
x	y										
2H	2H	12.3	14.4	12.7	14.7	15.0	12.3	14.4	12.7	14.7	15.0
	3H	12.2	13.8	12.6	14.1	14.4	12.2	13.8	12.6	14.1	14.4
	4H	12.1	13.5	12.5	13.8	14.1	12.1	13.5	12.5	13.8	14.1
	6H	12.1	13.1	12.5	13.5	13.8	12.1	13.1	12.5	13.5	13.8
	8H	12.0	13.1	12.4	13.4	13.8	12.0	13.1	12.4	13.4	13.8
	12H	12.0	13.0	12.4	13.3	13.7	12.0	13.0	12.4	13.4	13.7
4H	2H	12.1	13.5	12.5	13.8	14.1	12.1	13.5	12.5	13.8	14.1
	3H	12.0	13.0	12.4	13.4	13.8	12.0	13.0	12.4	13.4	13.8
	4H	11.9	12.9	12.3	13.2	13.6	11.9	12.9	12.3	13.2	13.6
	6H	11.6	13.2	12.0	13.6	14.1	11.6	13.2	12.0	13.6	14.1
	8H	11.4	13.2	11.9	13.7	14.2	11.4	13.2	11.9	13.7	14.2
	12H	11.3	13.2	11.8	13.7	14.2	11.3	13.2	11.8	13.7	14.2
8H	4H	11.4	13.2	11.9	13.7	14.2	11.4	13.2	11.9	13.7	14.2
	6H	11.3	13.0	11.8	13.5	14.1	11.3	13.0	11.8	13.5	14.1
	8H	11.3	12.8	11.8	13.3	13.9	11.3	12.8	11.8	13.3	13.9
	12H	11.4	12.5	11.9	13.0	13.5	11.4	12.5	11.9	13.0	13.5
12H	4H	11.3	13.2	11.8	13.7	14.2	11.3	13.2	11.8	13.7	14.2
	6H	11.3	12.8	11.8	13.3	13.9	11.3	12.8	11.8	13.3	13.9
	8H	11.4	12.5	11.9	13.0	13.5	11.4	12.5	11.9	13.0	13.5
Variations with the observer position at spacing:											
S =	1.0H	5.2 / -8.9				5.2 / -8.9					
	1.5H	8.0 / -11.4				8.0 / -11.4					
	2.0H	10.0 / -13.3				10.0 / -13.3					