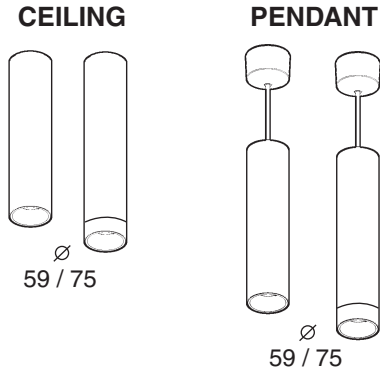


1.154.253.03
IS14184/03

iGuzzini LASER COB

ON/OFF
DALI
BLUETOOTH
PHASE DIM



IT ATTENZIONE:

LA SICUREZZA DELL'APPARECCHIO E' GARANTITA SOLO CON L'USO APPROPRIATO DELLE SEGUENTI ISTRUZIONI; PERTANTO E' NECESSARIO CONSERVARLE.

EN WARNING:

THE SAFETY OF THIS FIXTURE IS GUARANTEED ONLY IF YOU COMPLY WITH THESE INSTRUCTIONS; REMEMBER TO CONSERVE IN A SAFE PLACE.

FR ATTENTION:

LA SÛCURITÛ DE L'APPAREIL N'EST GARANTIE QU'EN CAS D'UTILISATION CORRECTE DES INSTRUCTIONS SUIVANTES; IL FAUT PAR CONSEQUENT LES CONSERVER.

DE ACHTUNG:

DIE SICHERHEIT DES GERÄTES WIRD NUR DURCH SACHGEMÄSSE BEFOLGUNG NACHSTEHENDER ANWEISUNGEN GEWÄHRLEISTET; IHRE AUFBEWAHRUNG IST DESHALB SEHR WICHTIG.

NL OPGELET:

DE VEILIGHEID VAN DI ATOESTEL IS SLECHTS DAN GEGARANDEERD ALS INDIEN DE VOLGENDE INSTRUCTIES STRIKT WORDEN TOEGEPAST: DAAROM MOET MEN ZE OOK BEWAREN.

ES ATENCION:

LA SEGURIDAD DEL APARATO SE GARANTIZA SOLO CUMPLIENDO CUIDADOSAMENTE LAS SIGUIENTES INSTRUCCIONES; POR ELLO, ES NECESARIO CONSERVARLAS.

DA BEMÆRK:

SIKKERHEDEN VED BRUG AF ARMATURET KAN KUN GARANTERES, HVIS DISSE ANVISNINGER FØLGES; SWRG DERFOR FOR AT GEMME DEM.

NO ADVARSEL:

SIKKERHETEN TIL DETTE APPARATET GARANTERES KUN HVIS DU OVERHOLDER DISSE INSTRUKSJONENE; HUSK E OPPBEVARE DEM PE ET TRYGT STED.

SV OBSERVERA!

UTRUSTNINGENS SÄKERHET KAN ENDAST GARANTERAS OM DESSA ANVISNINGAR RESPEKTERAS I DETALJ. SPARA DÄRFÖR DESSA ANVISNINGAR FÖR FRAMTIDA KONSULTATION.

RU ВНИМАНИЕ:

МЫ ГАРАНТИРУЕМ БЕЗОПАСНУЮ ЭКСПЛУАТАЦИЮ ИЗДЕЛИЯ ТОЛЬКО ПРИ СОБЛЮДЕНИИ СЛЕДУЮЩИХ ИНСТРУКЦИЙ; С ЭТОЙ ЦЕЛЬЮ НЕОБХОДИМО СОХРАНИТЬ ДАННУЮ БРОШЮРУ.

ZH 警告

为确保该装置安全，请遵守操作指示；并于安全场所放置。



N.B.: DURANTE L'INSTALLAZIONE DEL SISTEMA RISPETTARE SCRUPolosAMENTE LE NORME IMPIANTISTICHE VIGENTI.

N.B.: WHEN INSTALLING THE SYSTEM, STRICTLY COMPLY WITH ALL REGULATIONS ON INSTALLATION IN FORCE.

N.B.: LORS DE L'INSTALLATION DU SYSTÈME VEUILLEZ RESPECTER RIGOREUSEMENT LES NORMES EN VIGUEUR EN LA MATIÈRE.

NB: BEACHTEN SIE BEI DER INSTALLATION DES SYSTEMS GEWISSENHAFT DIE GÜLTIGEN BESTIMMUNGEN BEZÜGLICH DER ANLAGENTECHNIK.

N.B.: BIJ HET INSTALLEREN VAN HET SYSTEEM MOET U DE GELDEN DE INSTALLATIE-NORMEN STRIKT NALEVEN.

N.B.: DURANTE LA INSTALACIÓN DEL SISTEMA RESPETAR E SCRUPolosAMENTE LAS NORMAS DE INSTALACIÓN VIGENTES.

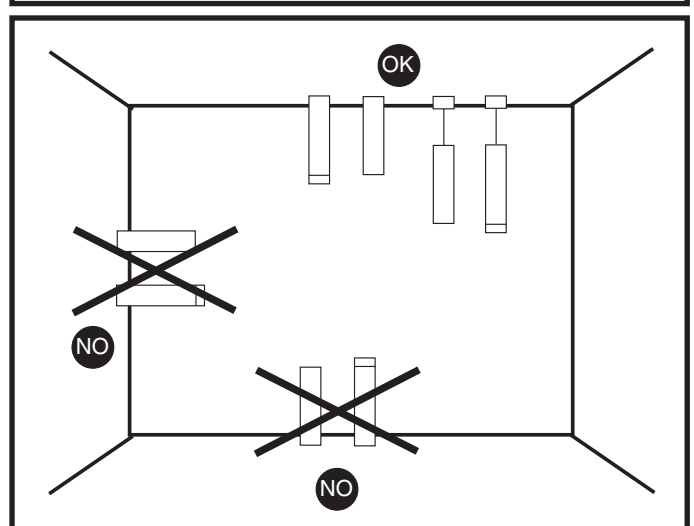
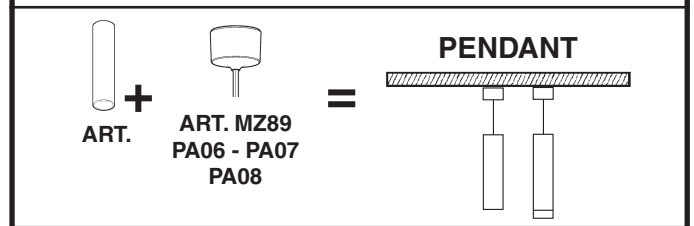
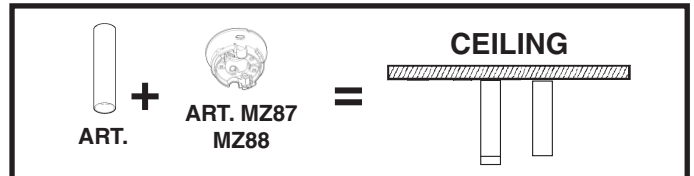
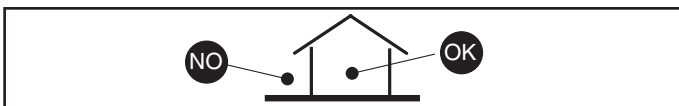
N.B.: UNDER INSTALLATION AF SYSTEMET SKAL MAN NØJE OVERHOLDE DE GÆLDENDE REGLER FOR DISSE ANLÆG.

N.B.: VED INSTALLASJON AV SYSTEMET SKAL ALLE FORSKRIFTER OM INSTALLASJON SOM GJELDER FØLGES STRENGT.

OBS! UNDER INSTALLATIONEN AV SYSTEMET SKA INSTALLATIONSFÖRESKRIFTERNA RESPEKTERAS I DETALJ.

ПРИМЕЧАНИЕ: В ПРОЦЕССЕ МОНТАЖА СИСТЕМЫ СТРОГО СОБЛЮДАЙТЕ НАЦИОНАЛЬНЫЕ ДЕЙСТВУЮЩИЕ НОРМАТИВЫ ПО ЭЛЕКТРОПРОВОДКЕ.

注意：在安装系统时请遵守设备的安装规定。



I Per le posizioni di installazione, attenersi a quelle illustrate, eventualmente contattare la iGuzzini.
GB All installation positions must comply with those illustrated. In the event of any doubt, contact iGuzzini.

F Pour les positions d'installation, se conformer aux positions illustrées ; contacter la société iGuzzini en cas de nécessité

D Für die Einbaupositionen die Abbildungen beachten. Eventuell iGuzzini kontaktieren.

NL Houd u voor de installatieposities aan degene die zijn weergegeven. Neem eventueel contact op met iGuzzini

E Respetar las posiciones de instalación ilustradas y, en caso de duda, contactar con iGuzzini

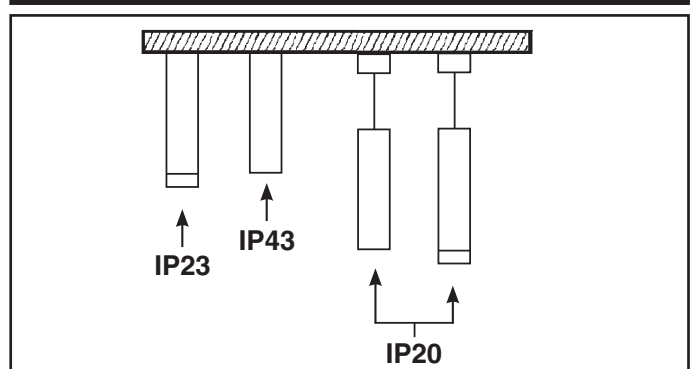
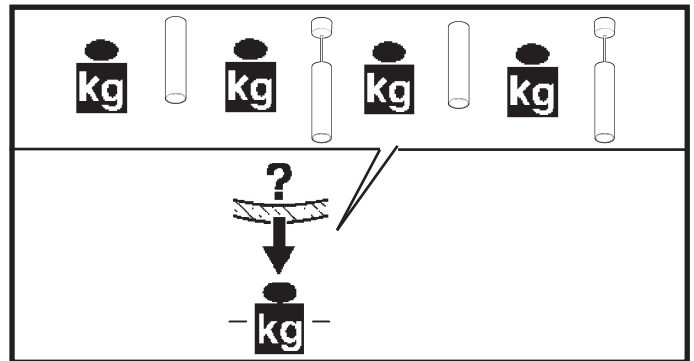
DK For installationspositioner skal man holde sig til de viste, og eventuelt kontakte iGuzzini

N For installasjonsplasseringene henviser vi til illustrasjonene, eller ta eventuelt kontakt med iGuzzini

S Följ de angivna positionerna för installationen. Kontakta vid behov iGuzzini

RUS При выборе положения для монтажа следует обратиться к проиллюстрированным либо обратиться в компанию iGuzzini

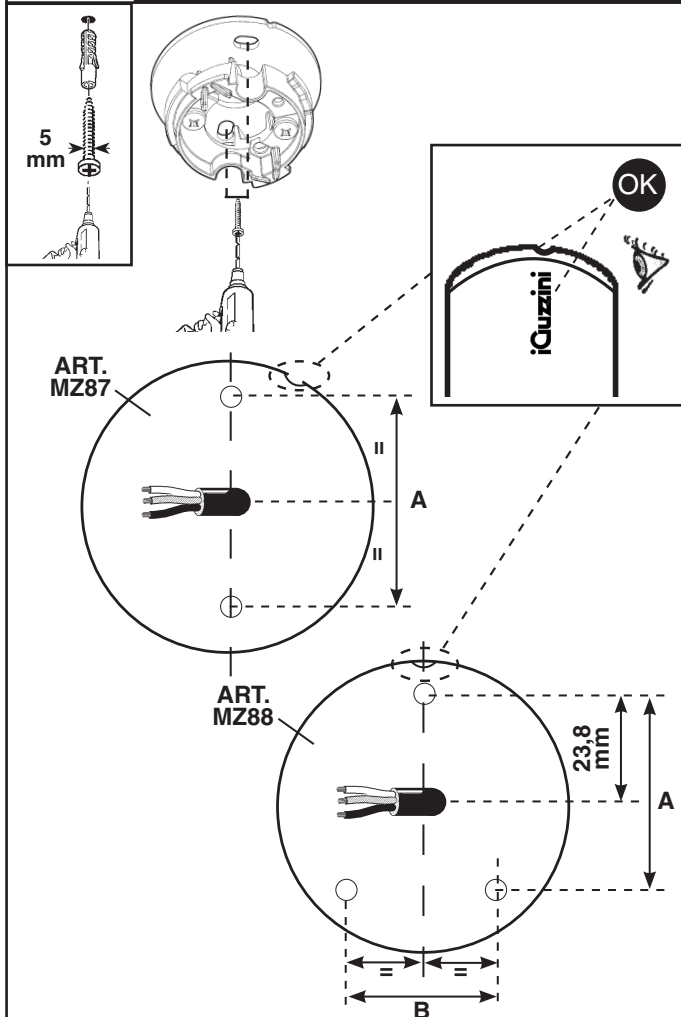
CN 安装位置请参考图示，必要时也可联系iGuzzini



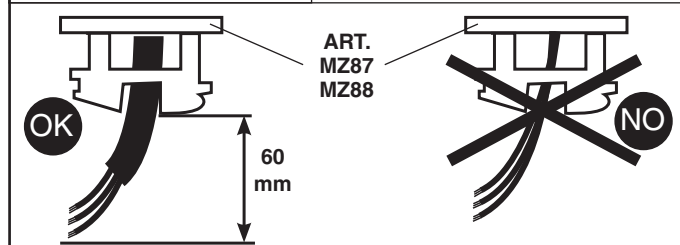
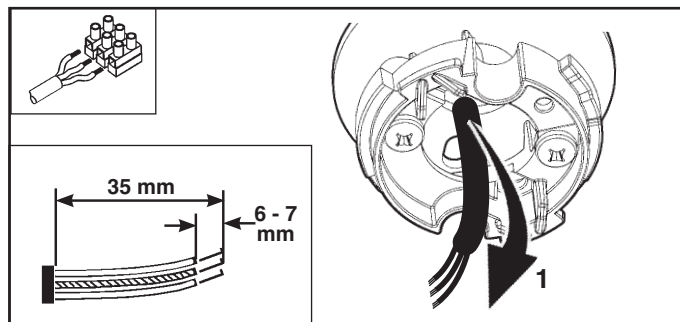
CEILING KIT	PENDANT KIT	ART.		TYPE	∅
MZ87	MZ89	Q997 Q998 Q999 QA01 R707 R708	QA06 QA07 QA08 QA09 R713 R714	ON-OFF	59 mm
		QI45 QI46 QI47 QI48 R711 R712	QI49 QI50 QI51 QI52 R717 R718	PHASE DIMM	
	PA07	QA02 QA03 QA04 QA05 R709 R710	QA10 QA11 QA12 QA13 R715 R716	DALI	
MZ88	PA06	QA14 QA15 QA16 QA17 R719 R720	QA24 QA25 QA26 QA27 R727 R728	ON-OFF	75 mm
		QI53 QI54 QI55 QI56 R723 R724	QI57 QI58 QI59 QI60 R731 R732	PHASE DIMM	
		QA34 QA35 QA36 QA37 QA38 QA39 R725 R726	QA40 QA41 QA42 QA43 QA44 QA45 R733 R734	BLUETOOTH	
	QA18 QA19 QA20 QA21 QA22 QA23 R721 R722	QA28 QA29 QA30 QA31 QA32 QA33 R729 R730	DALI		

CEILING

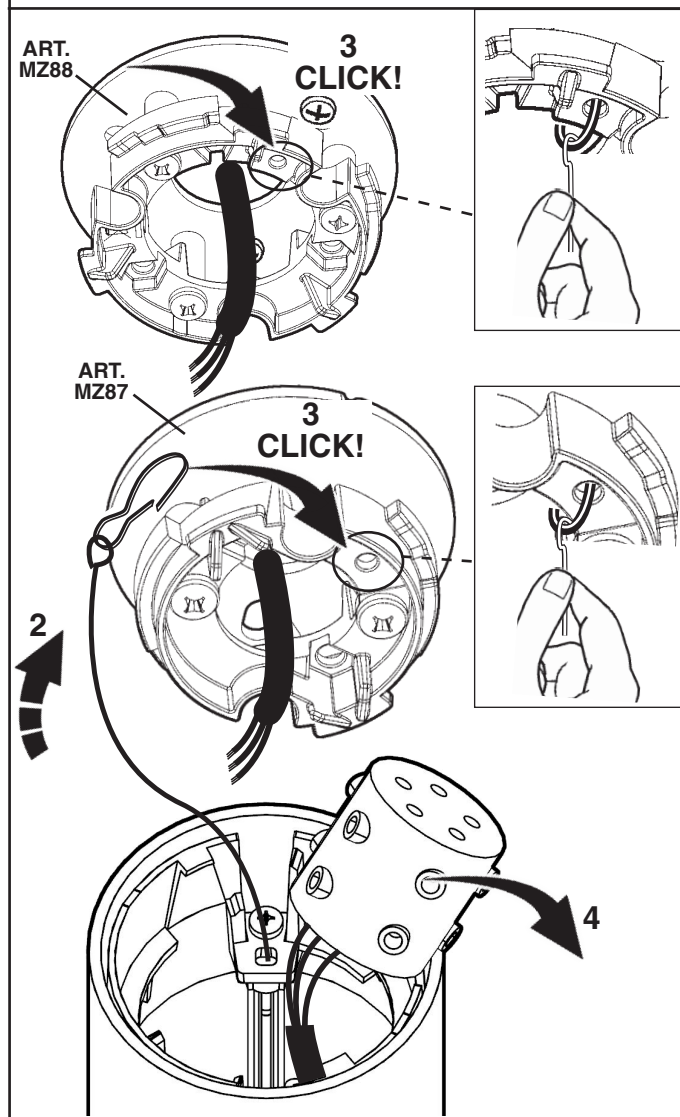
Art. MZ87 - MZ88

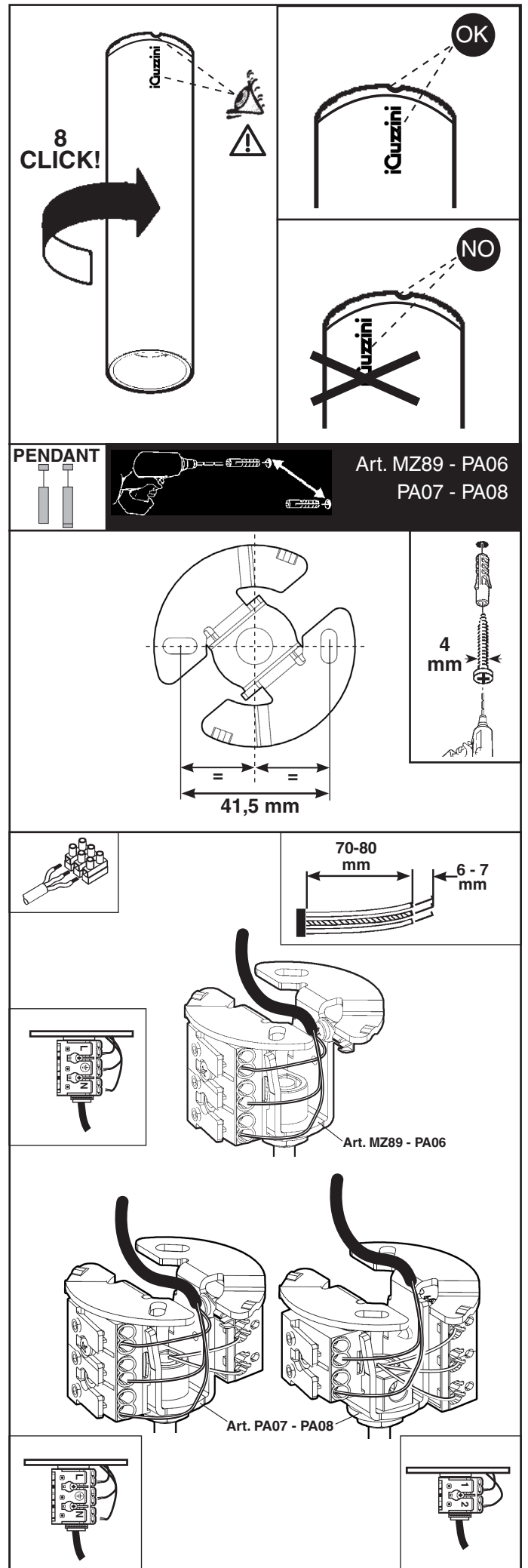
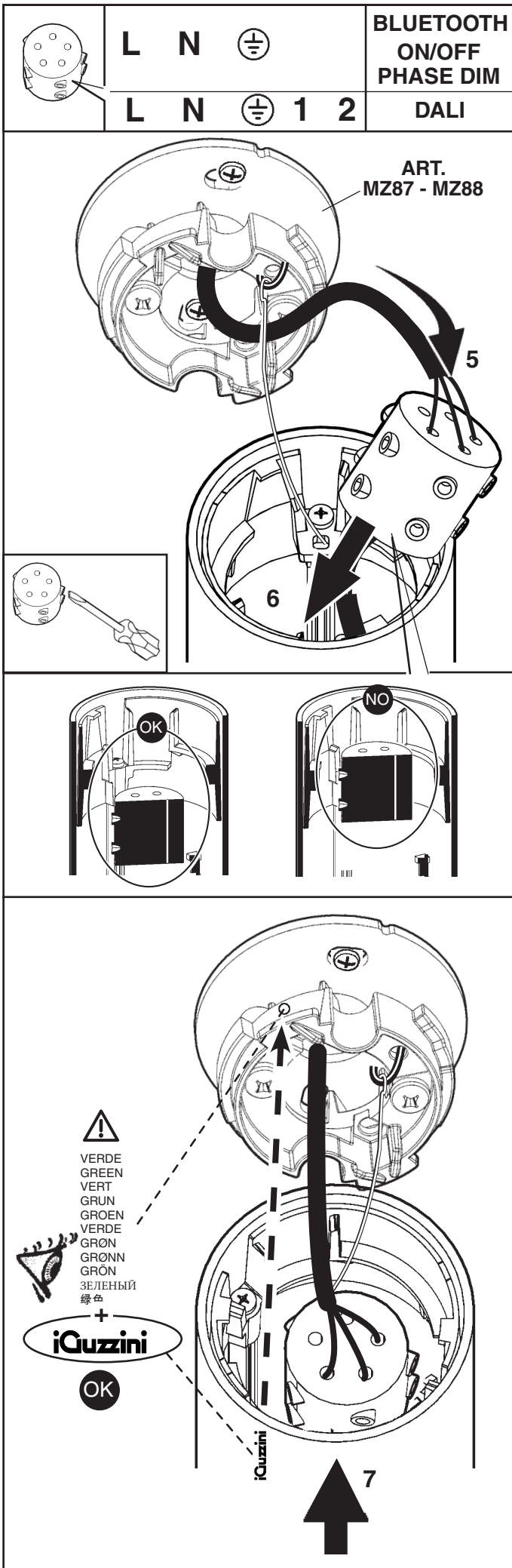


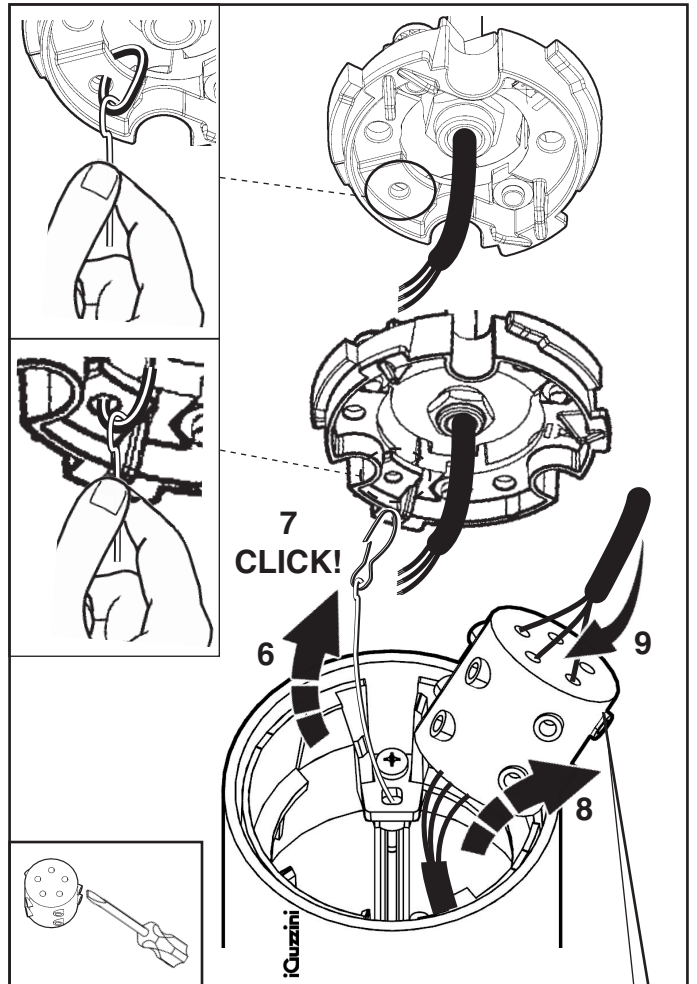
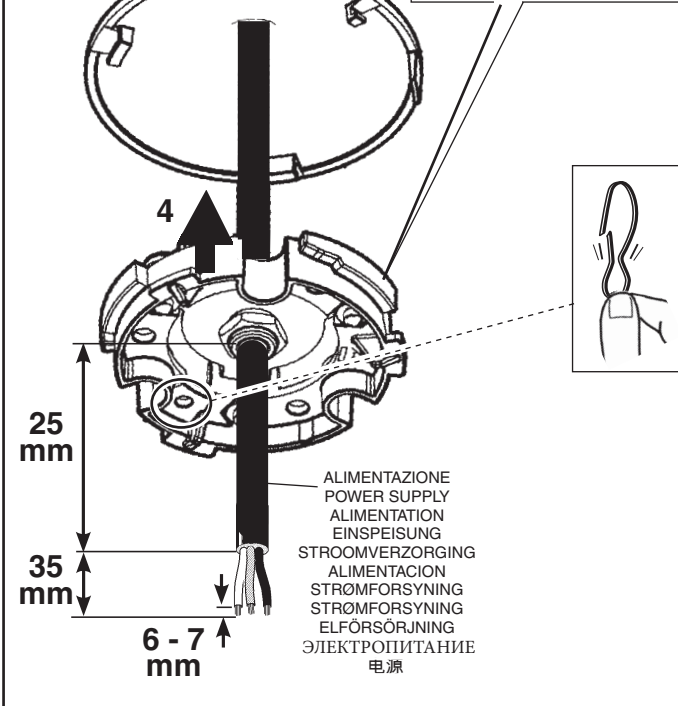
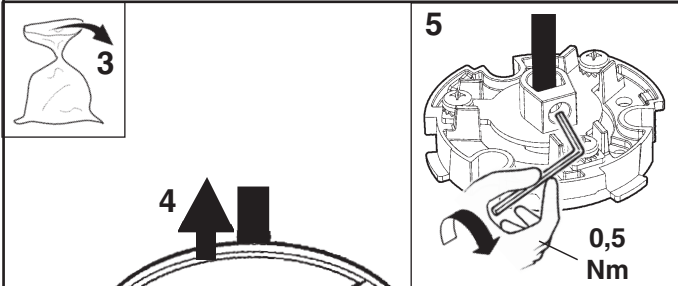
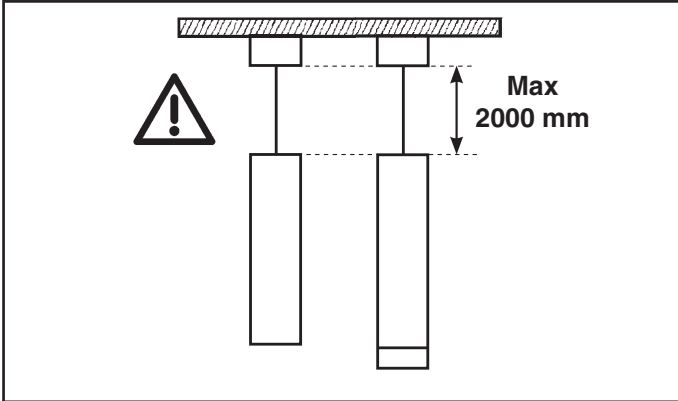
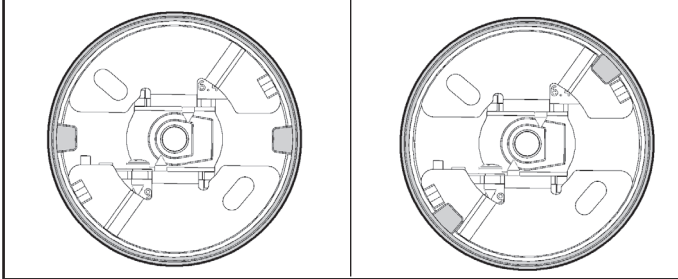
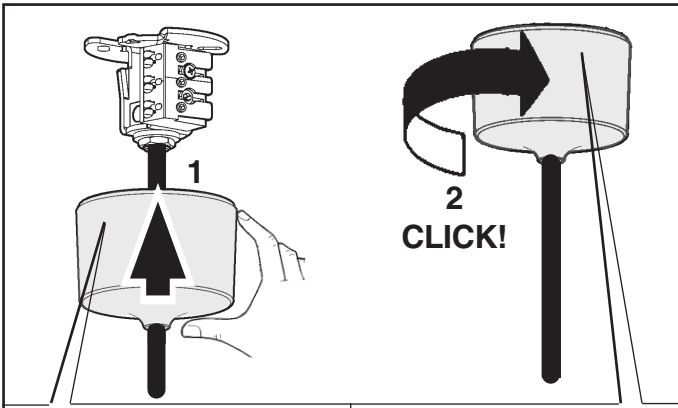
∅	ART.	ART.	A (mm)	B (mm)
59 mm	MZ87		37	/
75 mm	MZ88		35,7	41,1



- I N.B.: Coprire i cavi di alimentazione con gli spezzi di guaina isolante inclusi nell'imballaggio.
- GB N.B.: Cover the power supply cables with the pieces of insulating sheath included in the packaging.
- F N.B.: Couvrir les câbles d'alimentation à l'aide des morceaux de gaine isolante inclus dans l'emballage.
- D N.B.: Die Speisekabel mit den in der Verpackung befindlichen Isolierhüllen-Abschnitten ummanteln.
- NL N.B.: Bedek de voedingskabels met de isolatie stukken die bij de verpakking zijn bijgeleverd.
- E NOTA: Los cables de alimentación se protegerán con los trozos de camisa aisladora incluidos en la empaquetadura.
- DK N.B.: Ledningerne skal dækkes med de isolerende kapper, der følger med.
- N N.B.: Dekk til strømkablene med deler av isolasjonshylsen som er inkludert i pakken.
- S OBS! Täck över matningskablarna med isoleringshöljerna som ingår i förpackningen.
- RUS ПРИМЕЧАНИЕ: Закрыйте провода электропитания отрезками изоляционной оплетки, прилагающейся к упаковке.
- CN 注意：使用包装内的绝缘套遮盖供电线缆。

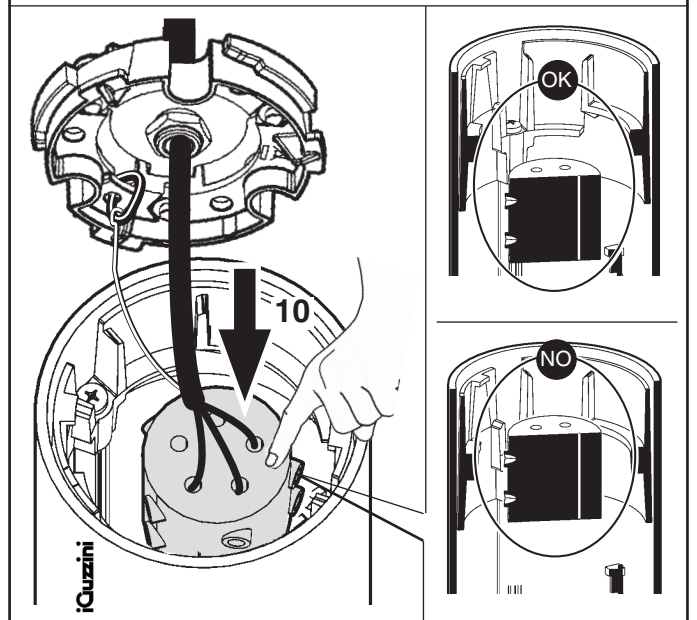


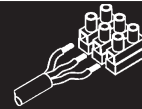
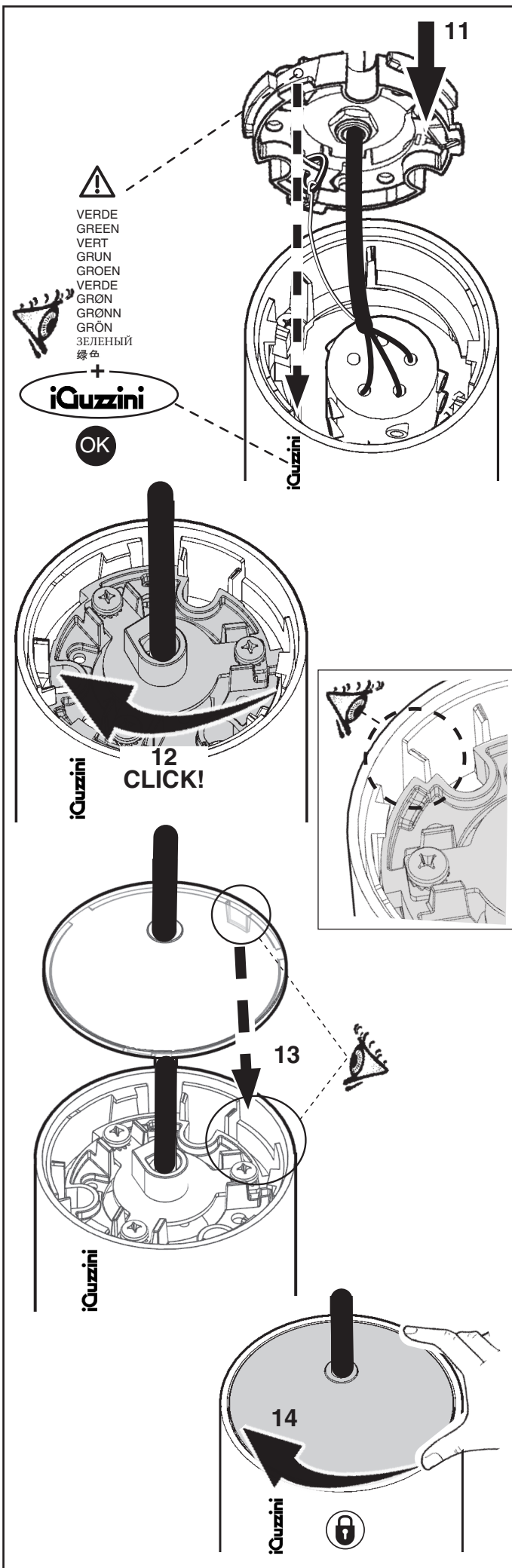




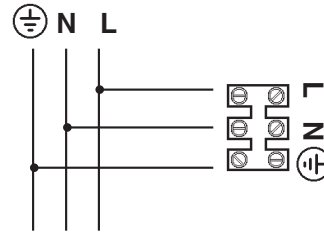
N	L	⊕	ON/OFF PHASE DIM BLUETOOTH
AZZURRO	MARRONE	GIALLO/VERDE	
BLUE	BROWN	YELLOW	
BLEU	MARRON	JAUNEG	
HELLBLAU	BRAUN	ELB	
BLAUW	BRUIN	GEEL	
AZUL	MARRON	AMARILLO	
BLÅ	BRUN	GUL	
BLÅ	BRUN	GUL	
BLÅ	BRUN	GUL	
синий	КОРИЧНЕВЫЙ	ЖЕЛТО	
蓝色	棕色	黄绿色	

1	2	N	L	⊕	DALI
NERO	BIANCO	AZZURRO	MARRONE	GIALLO/VERDE	
BLACK	WHITE	BLUE	BROWN	YELLOW	
NOIR	BLANC	BLEU	MARRON	JAUNEG	
SCHWARZ	WEIß	HELLBLAU	BRAUN	ELB	
ZWART	WIT	BLAUW	BRUIN	GEEL	
NEGRO	BLANCO	AZUL	MARRON	AMARILLO	
SORT	HVID	BLÅ	BRUN	GUL	
SVART	WHITE	BLÅ	BRUN	GUL	
SVART	VIT	BLÅ	BRUN	GUL	
ЧЕРНЫЙ	БЕЛЫЙ	синий	КОРИЧНЕВЫЙ	ЖЕЛТО	
黑色	白色	蓝色	棕色	黄绿色	





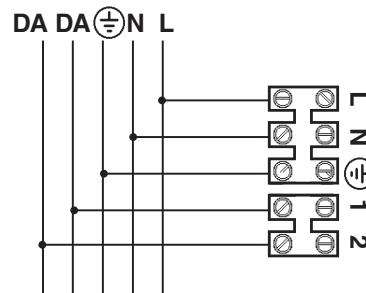
ON/OFF PHASE DIM BLUETOOTH



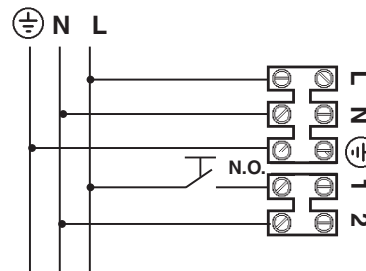
Art. QI45-QI46-QI47-QI48-QI49-QI50-QI51-QI52
QI53-QI54-QI55-QI56-QI57-QI58-QI59-QI60

- I Dimmerabile sul primario tramite dimmer a taglio di fase IGBT.
- GB Can be dimmed via the primary circuit using an IGBT phase-cut dimmer.
- F Intensité variable sur le circuit primaire à l'aide du variateur à coupure de phase IGBT.
- D Dimmbar im Primärkreis über einen IGBT-Phasenanschnittdimmer.
- NL Primair dimbaar door middel van een dimmer met fase-afsnijding IGBT.
- E Regulable en el primario mediante dimmer de corte de fase IGBT.
- DK Kan lysdæmpes på primærenhed vha. IGBT faseskæringsdæmper.
- N Kan dimmes på den primære med IGBT dimmer med fasekutt.
- S Dimbar på primär med dimmer med fassnitt IGBT.
- RUS Диммер с отсечкой фазы на базе IGBT-транзисторов.
- CN 可使用绝缘栅双极型晶体管 (IGBT) 切相调光器通过一次电路进行调光。

DALI



TOUCH DIM



- I I dispositivi con cablaggio digitale possono essere dimmerati con dispositivi DALI o con pulsante normalmente aperto (N.O.) da collegare come da schema.
- GB Devices with digital control gear may be dimmed using DALI devices or a normally-open button (N.O.) to be connected as shown in the diagram.
- F Les articles à câblage numérique peuvent fonctionner avec des variateurs à dispositifs DALI ou à bouton poussoir normalement ouvert (N.O.) à relier conformément au schéma.
- D Die Geräte mit digitaler Verkabelung können mit Hilfe von DALI-Vorrichtungen oder mit Hilfe eines gemäß Schaltplan anzuschließenden Schließers (N.O.) gedimmt werden.
- NL De producten met digitale bekabeling kunnen worden gedimd met DALI systemen of met een N.O. (normally open) knop, die moet worden aangesloten volgens schema.
- E Los dispositivos con cableado digital pueden regularse con dispositivos DALI o con un interruptor de botón normalmente abierto (N.O.) que se conecta según ilustrado en el esquema.
- DK Produkter med digital kabelføring kan dæmpes med DALI-anordninger eller med kontakten, som normalt er åben (N.O.) og som skal tilsluttes, som vist.
- N Produkter med digitalkabler kan dimmes med DALI-anordninger eller med en normalt åpen (NO) trykkbryter som kobles som vist i koblingskjema.
- S Produkter med digital kabeldragning kan förses med dimmer. Detta kan göras med DALI-anordningarna eller med en normalt öppen kontakt (N.O.) som ska anslutas enligt schemat.
- RUS Интенсивность приборов с цифровой проводкой может регулироваться посредством устройств DALI или нормально разомкнутой кнопкой (Н.Р.), подсоединяемой согласно схеме.
- CN 带有数字控制装置的设备可以通过 DALI (数字化可寻址调光接口) 设备或者一个连接方式如图中所示的常开按钮 (N.O.) 进行亮度调节

IT Pilotare diversi prodotti DALI tramite pulsante (es.: Touch-dim, Switch-dim, Push-dim, Direct-dim, etc.) potrebbe causare dei problemi di sincronizzazione tra gli stessi. È possibile ovviare a questo problema dotandosi di dispositivi aggiuntivi. Per maggiori informazioni vi invitiamo a contattarci direttamente.

EN Controlling different DALI products through buttons (e.g.: Touch-dim, Switch-dim, Push-dim, Direct-dim, etc.) may lead to product synchronisation problems. This problem can be overcome by using additional devices. For further information, please contact us directly.

FR Piloter plusieurs produits DALI par bouton (ex : Touch-dim, Switch-dim, Push-dim, Direct-dim, etc.) pourrait causer des problèmes de synchronisation entre eux. Ce problème peut être évité en s'équipant de dispositifs supplémentaires. Pour de plus amples renseignements, veuillez nous contacter directement.

DE Die Steuerung verschiedener DALI-Produkte mittels Taste (z.B.: Touch-dim, Switch-dim, Push-dim, Direct-dim etc.) kann eventuell zu Synchronisierungsproblemen zwischen diesen führen. Dieses Problem lässt sich durch den Einsatz von zusätzlichen Geräten beheben. Wenn Sie weitere Informationen wünschen, setzen Sie sich bitte direkt mit uns in Verbindung.

NL Het besturen van verschillende DALI producten m.b.v. dezelfde knop (bv.: Touch-dim, Switch-dim, Push-dim, Direct-dim, etc.) kan synchronisatieproblemen tussen de producten opleveren. Men kan dit probleem voorkomen door extra systemen aan te sluiten. Voor verdere informatie raden we u aan direct contact met ons op te nemen.

ES El mando de varios productos DALI por tecla (ej: Touch-dim, Switch-dim, Push-dim, Direct-dim, etc.) podría causar problemas de sincronización entre ellos. Es posible prevenir este problema utilizando dispositivos adicionales. Para más información, contacte directamente con nosotros.

DA Hvis DALI-produkterne styres ved hjælp af knapperne (fx. Touch-dim, Switch-dim, Push-dim, Direct-dim osv.), kan det skabe problemer med synkronisering af samme. Dette problem kan undgås, hvis man køber ekstra enheder. For yderligere oplysninger, kontakt os direkte.

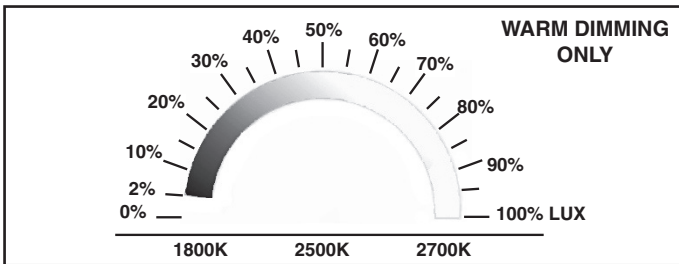
NO Å styre ulike DALI-produkter ved hjelp av en trykknappbryter (f.eks. touch-dim, switch-dim, push-dim, direct-dim, osv.) vil kunne føre til problemer med synkroniseringen mellom dem. Dette problemet kan løses ved hjelp av noen tilleggsinnretninger. Ta gjerne kontakt med oss for mer informasjon om dette.

SV Styrning av olika DALI-produkter med knapp (t.ex.: Touch-dim, Switch-dim, Push-dim, Direct-dim o.s.v.) kan orsaka synkroniseringsproblem mellan dessa. Detta problem kan åtgärdas med tillägsanordningar. För mer information kan du kontakta oss direkt.

RU Управление различными продуктами DALI с помощью кнопки (напр.: Touch-dim, Switch-dim, Push-dim, Direct-dim и пр.) может вызвать проблемы синхронизации между ними. Эту проблему можно устранить путем задействования дополнительных устройств. За получением более подробной информации просим Вас связаться с нами непосредственно.

ZH 通过按钮控制不同的 DALI 产品 (例如: 触摸调光, 切换调光, 按压调光, 直接调光等) 可能会导致产品的同步问题。该问题可通过使用其他额外的装置加以克服。如需了解更多信息, 请直接与我们联系。

ART.	CARICO DALI / DALI LOAD CHARGE DALI (COURANT MAXI ADMISSIBLE) DALI-LAST DALI VERMOGEN CARGA DALI DALI STRÖMSTYRKE BELASTNING FOR "DALI" DALI-BELASTNING МАКС. ТОК СИСТЕМЫ DALI С РЕГУЛЯЦИЕЙ ИНТЕНСИВНОСТИ СВЕТА DALI 智能调光系统允许的最大电流量	INDIRIZZI DALI DALI ADDRESSES ADRESSES DALI DALI-ADRESSEN DALI ADRESSEN DIRECCIONES DALI DALI ADDRESSER ADRESSER TIL "DALI" DALI-ADRESSER ЛОГИЧЕСКИЕ АДРЕСА СИСТЕМЫ DALI DALI智能调光系统计算机指定控制参数
	1	1



IT In caso di rottura del vetro il prodotto non può essere utilizzato, contattare il costruttore per la sua sostituzione.

EN Should the glass break, the product cannot be used and you should contact the manufacturer for its replacement.

FR En cas d'endommagement de l'écran de protection le produit ne peut pas être utilisé, contactez le fabricant pour le remplacement.

DE Falls das Glas kaputt sein sollte, kann das Produkt nicht verwendet werden. Kontaktieren Sie in dem Fall den Hersteller, um das Glas zu ersetzen.

NL Als het glas gebroken is kan het apparaat niet worden gebruikt en moet u zich tot de fabrikant wenden voor het vervangen van het glas.

ES No utilizar el producto en caso de ruptura del vidrio y contactar el fabricante para la sustitución.

DA Hvis produktets glas ødelægges, kan det ikke anvendes. Kontakt forhandleren med henblik på udskiftning.

NO Hvis glasset skulle knuses, kan ikke produktet brukes, og du må ta kontakt med produsenten for å få det skiftet.

SV Om glaset går sönder kan inte produkten användas. Kontakta tillverkaren för att byta ut glaset.

RU В случае разбивания стекла не используйте прибор, обратитесь к его производителю для замены.

ZH 且玻璃破碎后产品将不能再使用, 须联系生产商予以更换。

**+ ART. MY12 - PA63 - PA64 - PA65
MY13 - MY22 - MY25 - MY15 - MY24 - MY26**

art.	art.		art.		art.		art.		art. *	
	PA63	MY22	MY12	PA65	MY13	MY24	PA64	MY25	MY15	MY26
59 mm	Q997 - Q998 Q999 - QA01	✓		✓		✓			✓	
	QA02 - QA03 QA04 - QA05	✓		✓		✓			✓	
	Q145 - Q146 Q147 - Q148	✗	✗	✗	✗	✗	✗	✗		✗
	QA06 - QA07 QA08 - QA09	✓		✓		✓			✗	
	QA10 - QA11 QA12 - QA13	✓		✓		✓				
	Q149 - Q150 Q151 - Q152	✗		✗		✗				
	R707 - R708 R709 - R710 R713 - R714 R715 - R716	✓	✗	✓	✗	✓	✗	✗	✗	✗
	R711 - R712 R717 - R718	✗	✗	✗	✗	✗	✗	✗	✗	✗
	QA14 - QA15 QA16 - QA17									✓
	QA18 - QA19 QA20 - QA21									✓
75 mm	Q153 - Q154 Q155 - Q156									✓
	QA34 - QA35 QA36 - QA37									✓
	QA24 - QA25 QA26 - QA27	✗	✓	✗	✓	✗	✓	✗	✗	
	QA28 - QA29 QA30 - QA31									✗
	Q157 - Q158 Q159 - Q160									
	QA40 - QA41 QA42 - QA43									✓
	QA22 - QA23 QA38 - QA39									✓
	QA32 - QA33 QA44 - QA45									✗
	R719 - R720 R721 - R722 R723 - R724 R725 - R726 R727 - R728 R729 - R730 R731 - R732 R733 - R734	✗	✓	✗	✓	✗	✓	✗	✗	✗
	* FINITURA BIANCA (.701) - WHITE FINISH (.701) FINITION BLANCHE (.701) - FINISH WEISS (.701) WITTE AFWERKING (.701) - ACABADO BLANCO (.701) HVID FINISH (.701) - HVIT FINISH (.701) VIT FINISH (.701) - ОТДЕЛКА БЕЛЫЙ ЦВЕТ (.701) 白色饰面 (.701)									

1

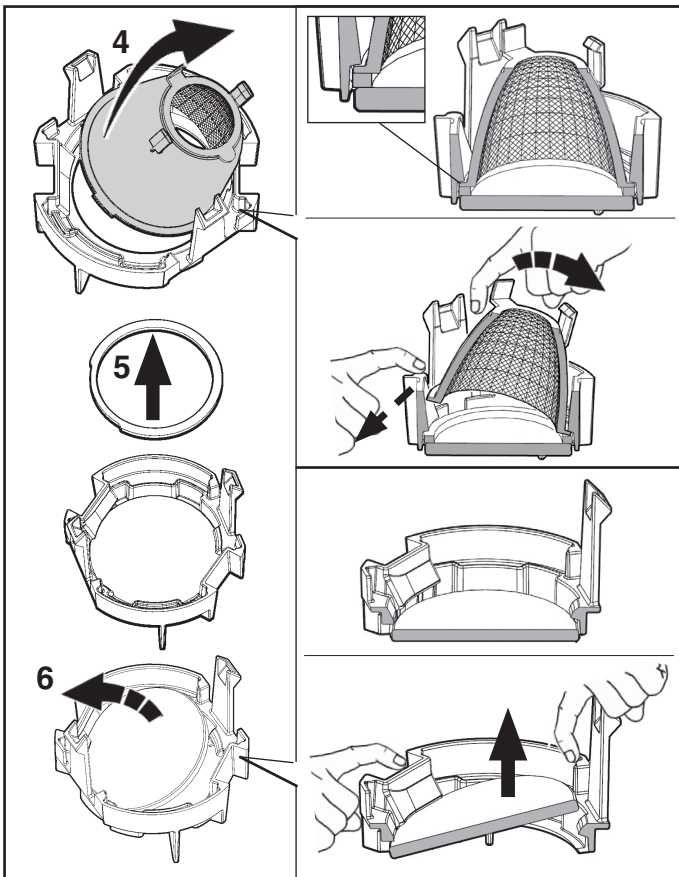
2

OK

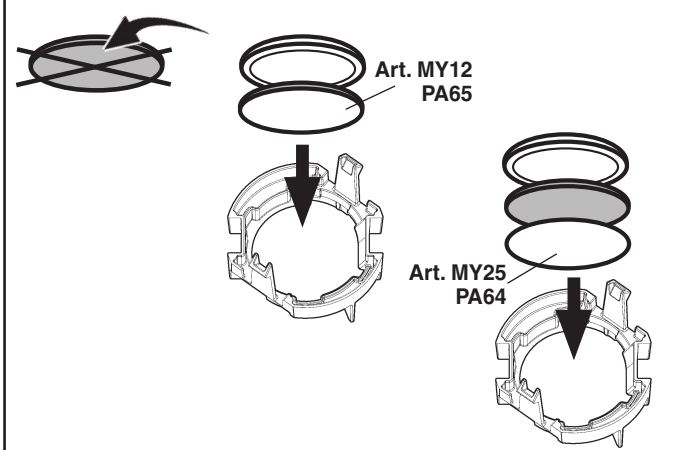
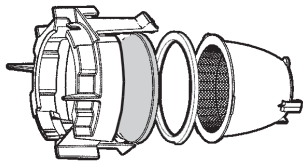
NO

1

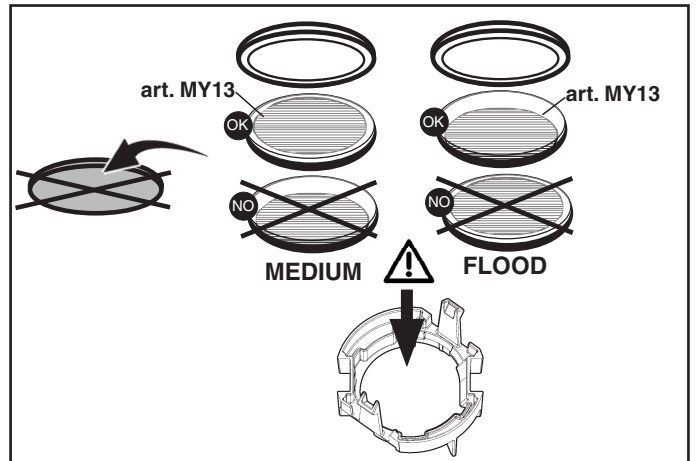
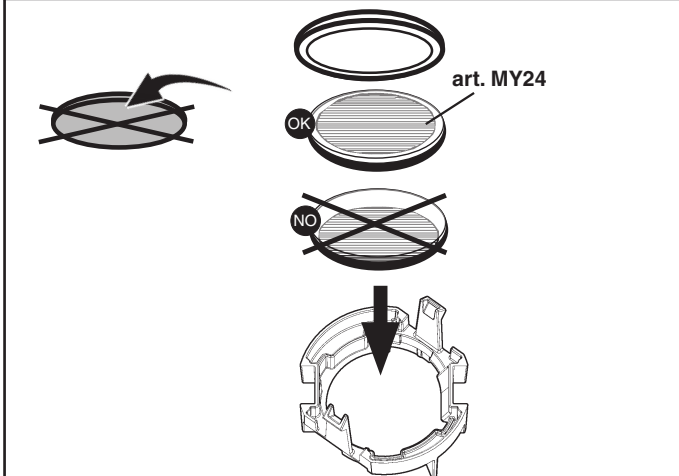
3



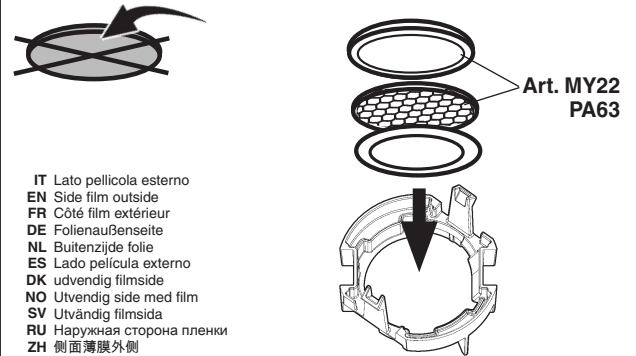
+ art. MY12 - MY25 - PA64 - PA65



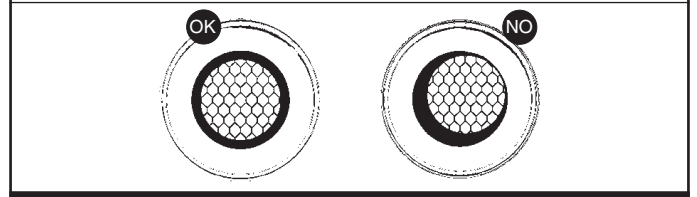
+ art. MY13 - MY24



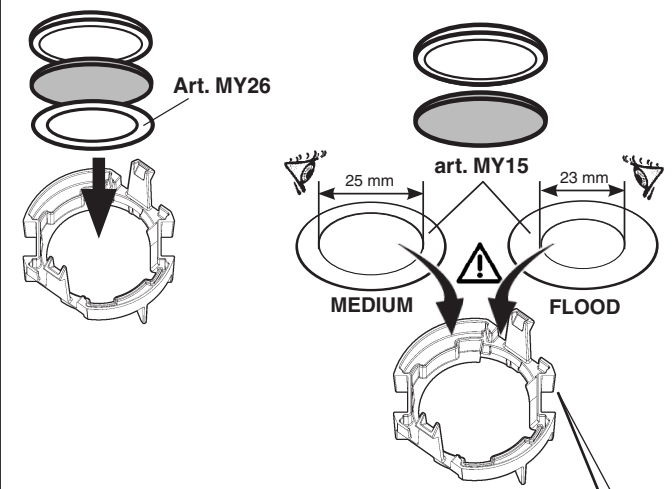
+ art. MY22 - PA63



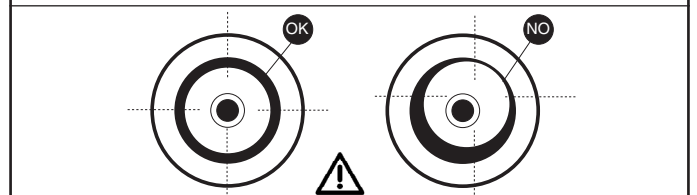
IT Lato pellicola esterno
 EN Side film outside
 FR Côté film extérieur
 DE Folienußenseite
 NL Buitenzijde folie
 ES Lado película externo
 DK udvendig filmside
 NO Utvendig side med film
 SV Utvändig filmsida
 RU Наружная сторона пленки
 ZH 侧面薄膜外侧

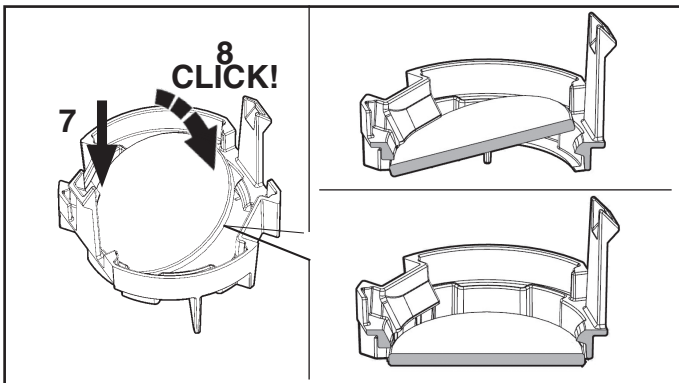


+ art. MY15 - MY26

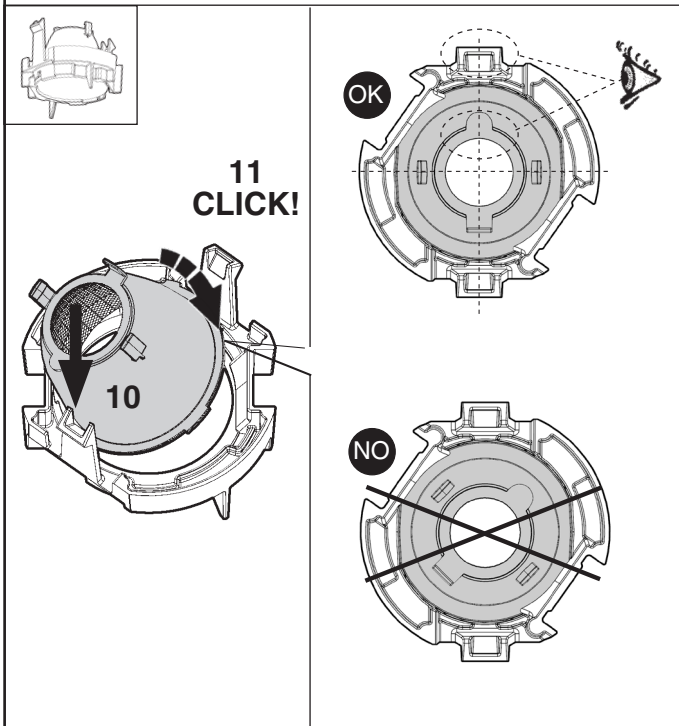
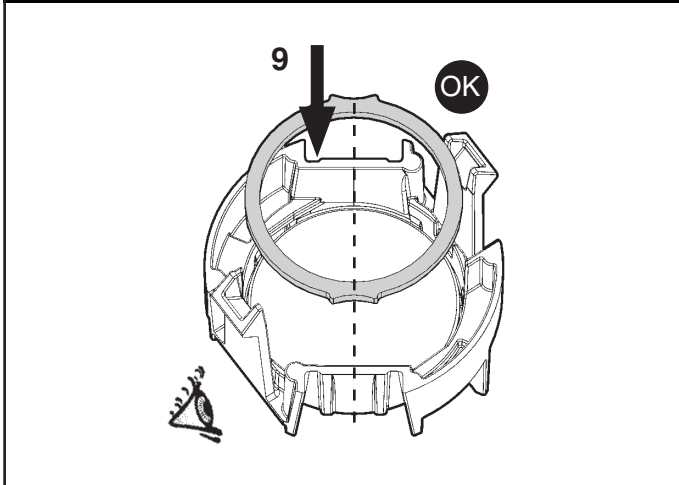


IT Lato pellicola esterno
 EN Side film outside
 FR Côté film extérieur
 DE Folienußenseite
 NL Buitenzijde folie
 ES Lado película externo
 DK udvendig filmside
 NO Utvendig side med film
 SV Utvändig filmsida
 RU Наружная сторона пленки
 ZH 侧面薄膜外侧

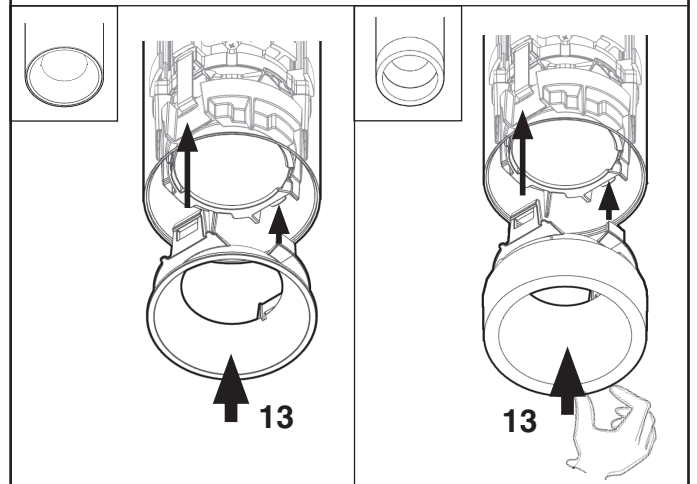
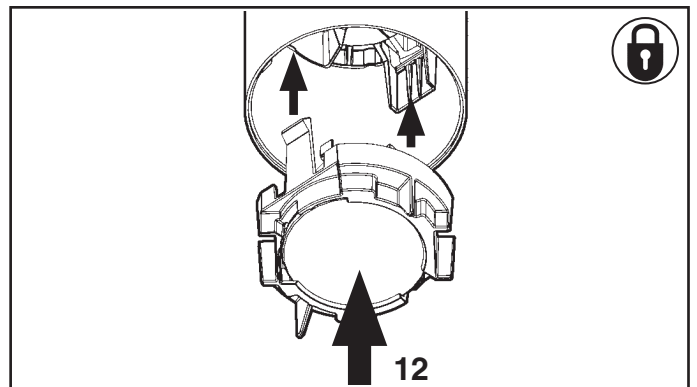
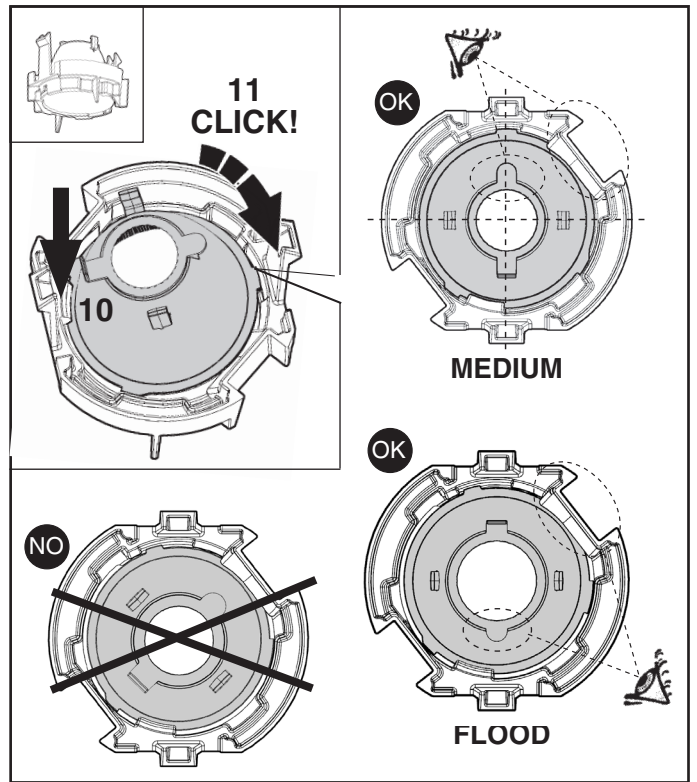
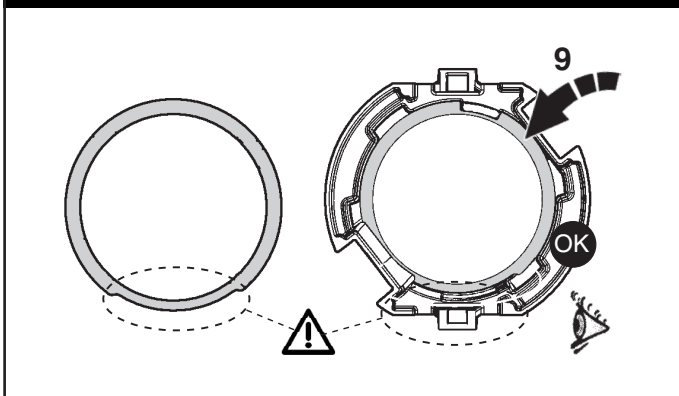




Ø 59 mm



Ø 75 mm



IT N.B.: Per la sostituzione del LED contattare l'azienda iGuzzini.

EN N.B.: For information on LED replacement please contact iGuzzini.

FR N.B.: Pour procéder au remplacement de la LED, adressez-vous à la société iGuzzini.

DE N.B.: Bezüglich des Austausches der LED kontaktieren Sie bitte die Firma iGuzzini.

NL N.B.: Voor het vervangen van de LED neemt u contact op met het bedrijf iGuzzini.

ES NOTA: Para sustituir el LED llame a la empresa iGuzzini.

DA N.B.: For udskiftning af lysdioden, skal man kontakte iGuzzini.

NO N.B.: For informasjon om skifte av LED, vennligst ta kontakt med iGuzzini.

SV OBS! För byte av lysdioden, kontakta företaget iGuzzini.

RU ПРИМЕЧАНИЕ: Для замены СИДов обращайтесь в компанию iGuzzini.

ZH 注意: 如需LED更换的信息, 请联系iGuzzini.

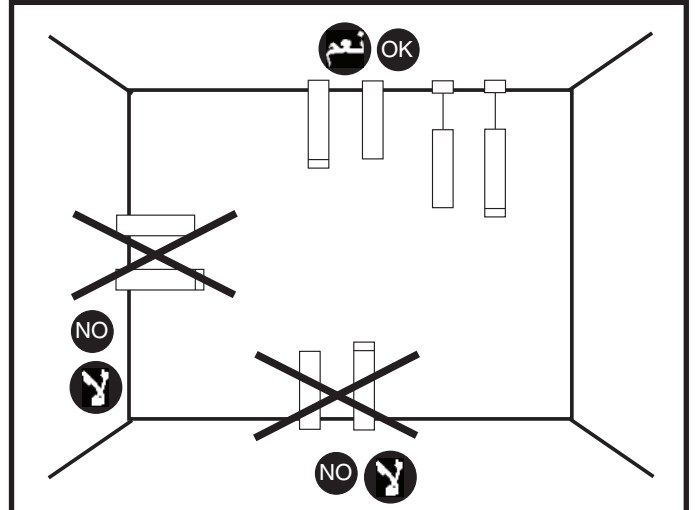
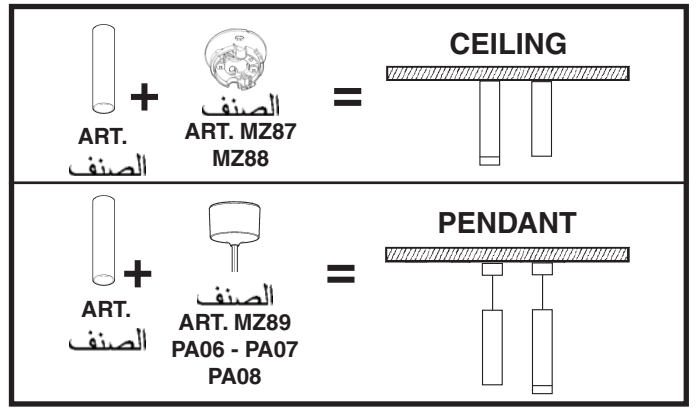
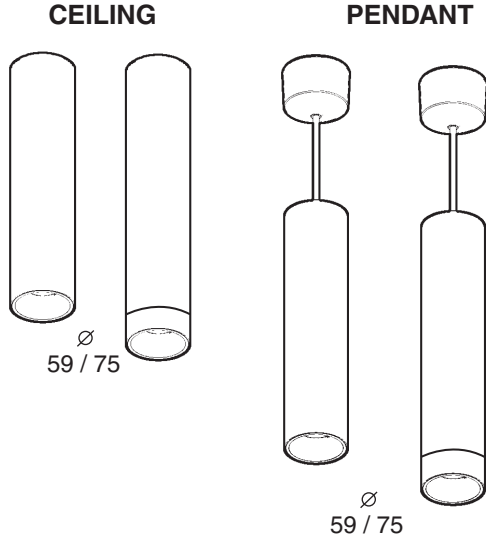
Bluetooth

Headquarters iGuzzini illuminazione spa
via Mariano Guzzini, 37 - 62019 Recanati Italy

2.509.580.00
IS14859.00

iGuzzini LASER COB

ON/OFF
DALI
BLUETOOTH
PHASE DIM



AR iGuzzini في ما يتعلق بأوضاع التركيب، التزم بما هو موضح ومحدد، إذا دعت الضرورة اتصل بـ iGuzzini
IT Per le posizioni di installazione, attenersi a quelle illustrate, eventualmente contattare la iGuzzini.
EN All installation positions must comply with those illustrated. In the event of any doubt, contact iGuzzini.
ES Respetar las posiciones de instalación ilustradas y, en caso de duda, contactar con iGuzzini

تحذير:

لا يمكن ضمان سلامة هذا الجهاز إلا إذا التزمت بهذه التعليمات. يجب حفظها في مكان آمن.

ATTENZIONE:

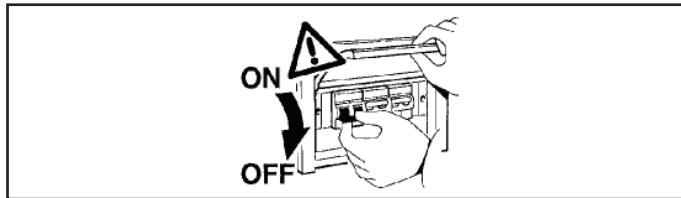
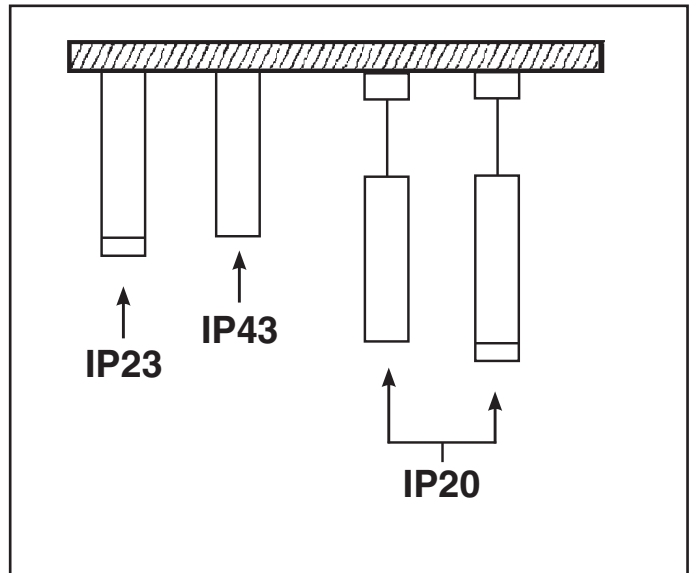
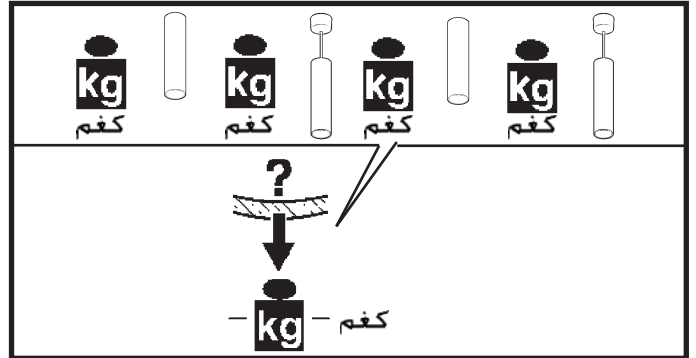
LA SICUREZZA DELL'APPARECCHIO E' GARANTITA SOLO CON L'USO APPROPRIATO DELLE SEGUENTI ISTRUZIONI; PERTANTO E' NECESSARIO CONSERVARLE.

WARNING:

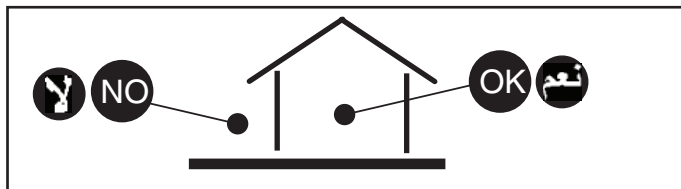
THE SAFETY OF THIS FIXTURE IS GUARANTEED ONLY IF YOU COMPLY WITH THESE INSTRUCTIONS; REMEMBER TO CONSERVE IN A SAFE PLACE.

ATENCION:

LA SEGURIDAD DEL APARATO SE GARANTIZA SOLO CUMPLIENDO CUIDADOSAMENTE LAS SIGUIENTES INSTRUCCIONES; POR ELLO, ES NECESARIO CONSERVARLAS.



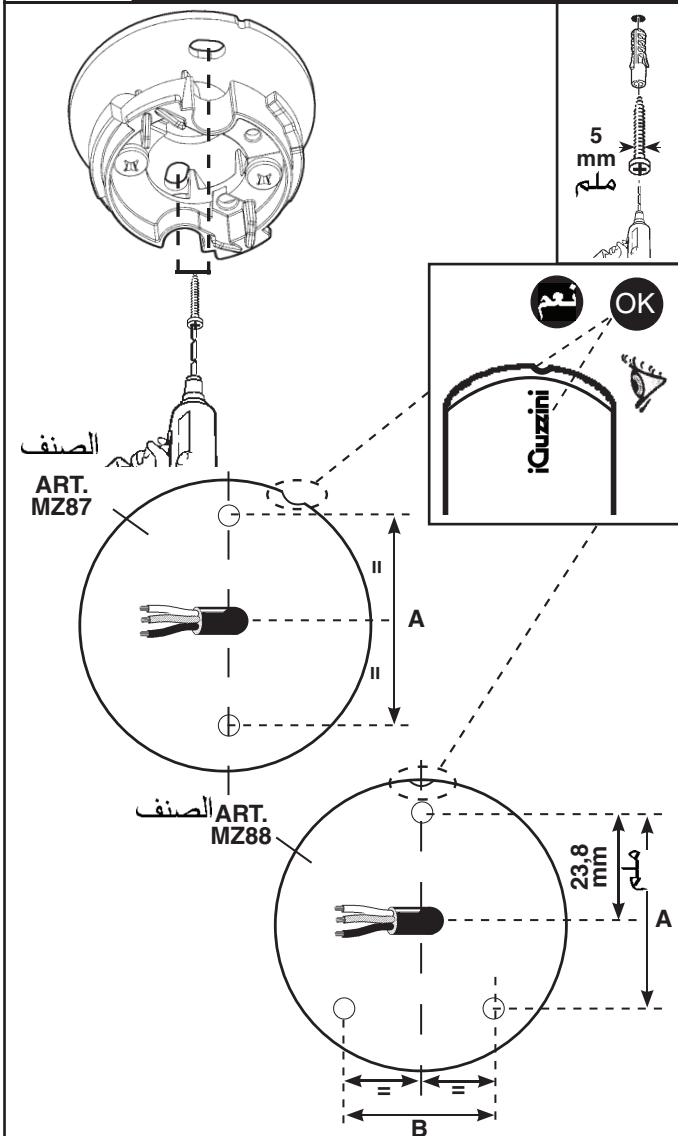
AR ملاحظة: أثناء تركيب النظام "LASER" تم مراعاة قواعد المنظومة المحلية السارية بدقّة.
IT N.B.: DURANTE L'INSTALLAZIONE DEL SISTEMA "LASER" RISPETTARE SCRUPOLOSAMENTE LE NORME IMPIANTISTICHE NAZIONALI VIGENTI.
EN N.B.: WHEN INSTALLING THE "LASER" SYSTEM, MAKE SURE ALL CURRENT NATIONAL REGULATIONS RELATING TO INSTALLATION ARE OBSERVED.
ES NOTA: DURANTE LA INSTALACIÓN DEL SISTEMA "LASER" RESPETAR ESCRUPULOSAMENTE LAS NORMAS NACIONALES DE INSTALACIÓN EN VIGOR.



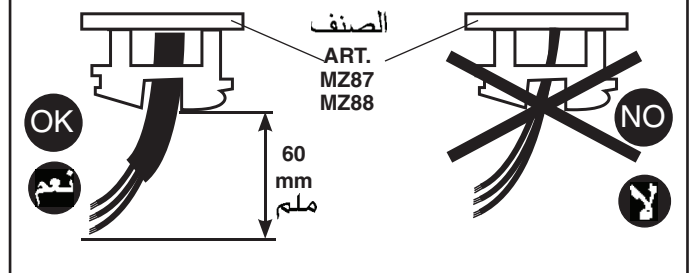
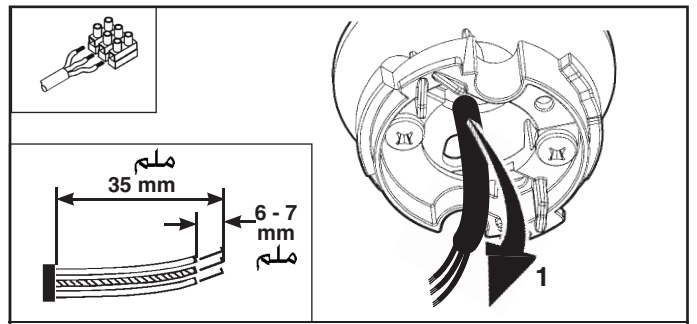
CEILING KIT	PENDANT KIT	الصنف ART.		TYPE	∅
MZ87	MZ89	Q997	QA06	ON-OFF	59 mm ملم
		Q998	QA07		
		Q999	QA08		
	Q999	QA09			
	QI45	QI49	PHASE DIMM		
	QI46	QI50			
QI47	QI51				
QI48	QI52				
MZ88	PA07	QA02	QA10	DALI	75 mm ملم
		QA03	QA11		
		QA04	QA12		
	QA05	QA13			
	PA06	QA14	QA24	ON-OFF	
		QA15	QA25		
		QA16	QA26		
		QA17	QA27		
		QI53	QI57	PHASE DIMM	
QI54		QI58			
QI55	QI59				
QI56	QI60				
PA08	QA34	QA40	BLUETOOTH		
	QA35	QA41			
	QA36	QA42			
	QA37	QA43			
	QA38	QA44			
	QA39	QA45			
	QA18	QA28	DALI		
	QA19	QA29			
	QA20	QA30			
QA21	QA31				
QA22	QA32				
QA23	QA33				

CEILING

Art. MZ87 - MZ88



∅	الصنف ART.	الصنف ART.	A (mm) ملم	B (mm) ملم
59 mm	MZ87		37	/
75 mm	MZ88		35,7	41,1

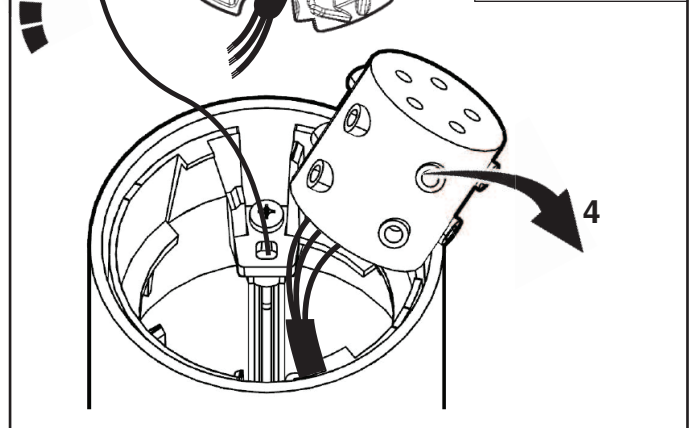
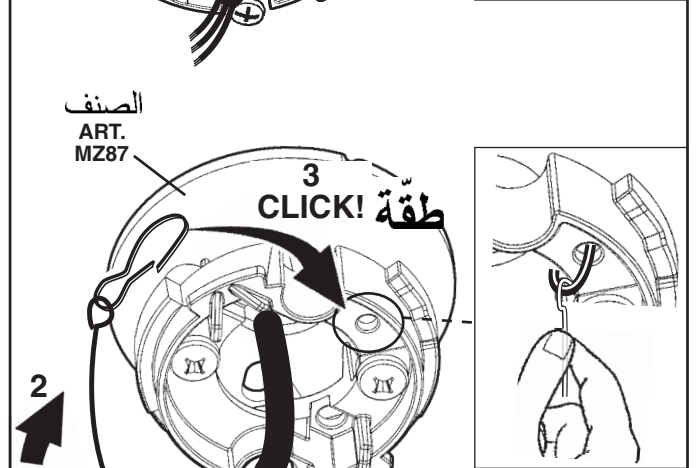
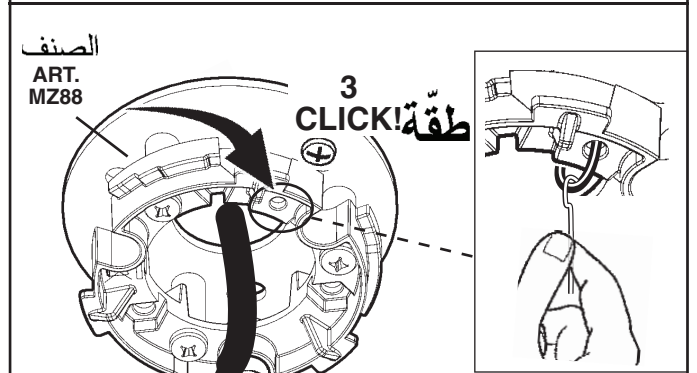


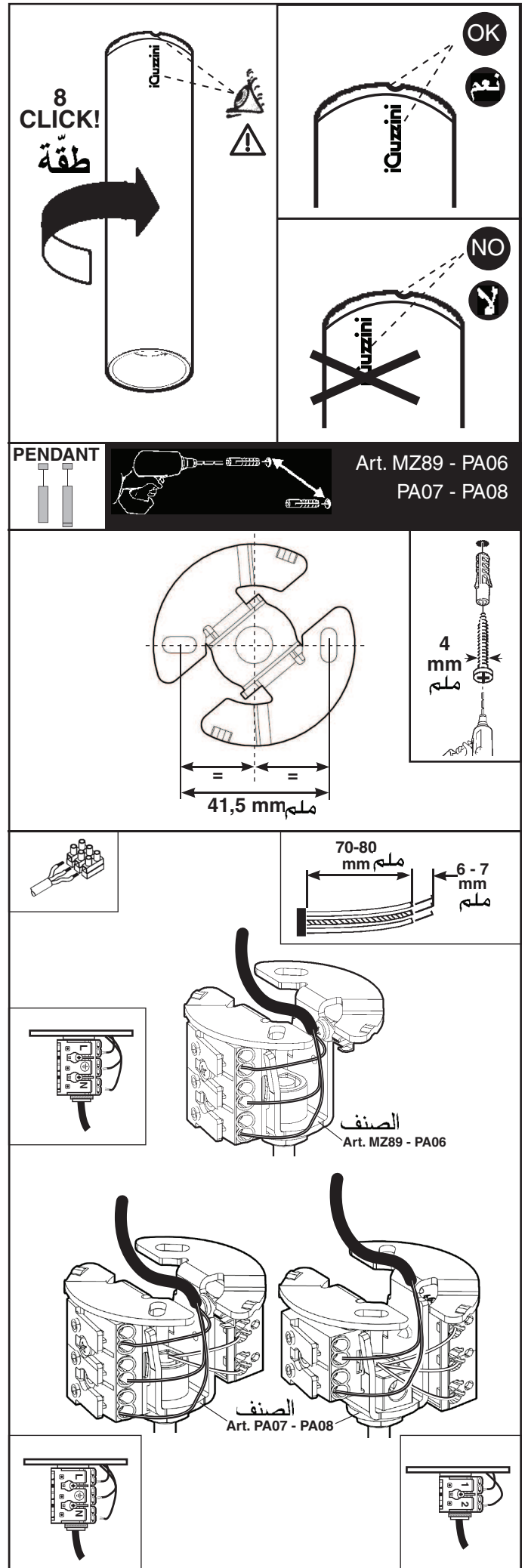
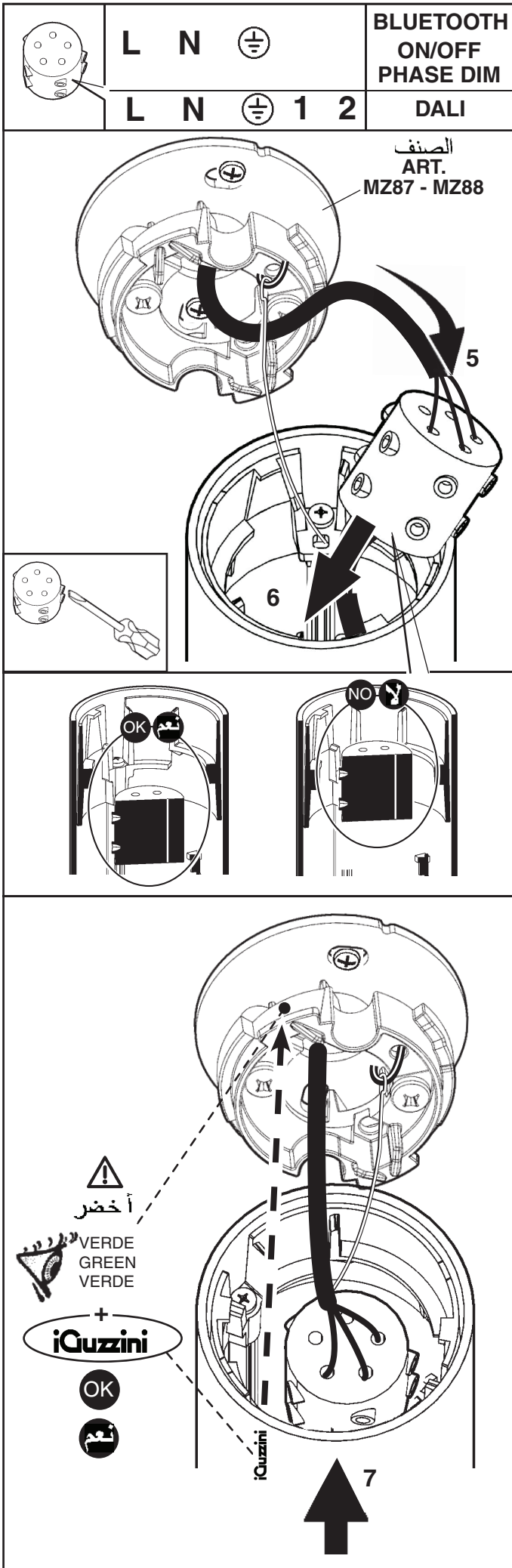
ملاحظة: غطي كبلات التغذية الكهربائية بقطع الغلاف العازل التي تجدها داخل الرزمة.

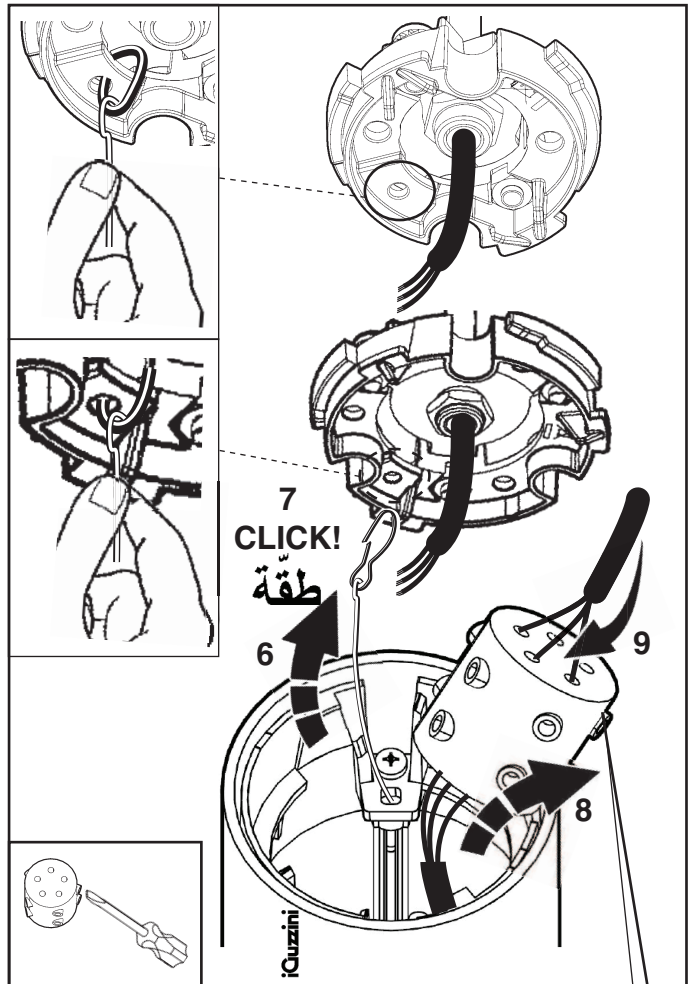
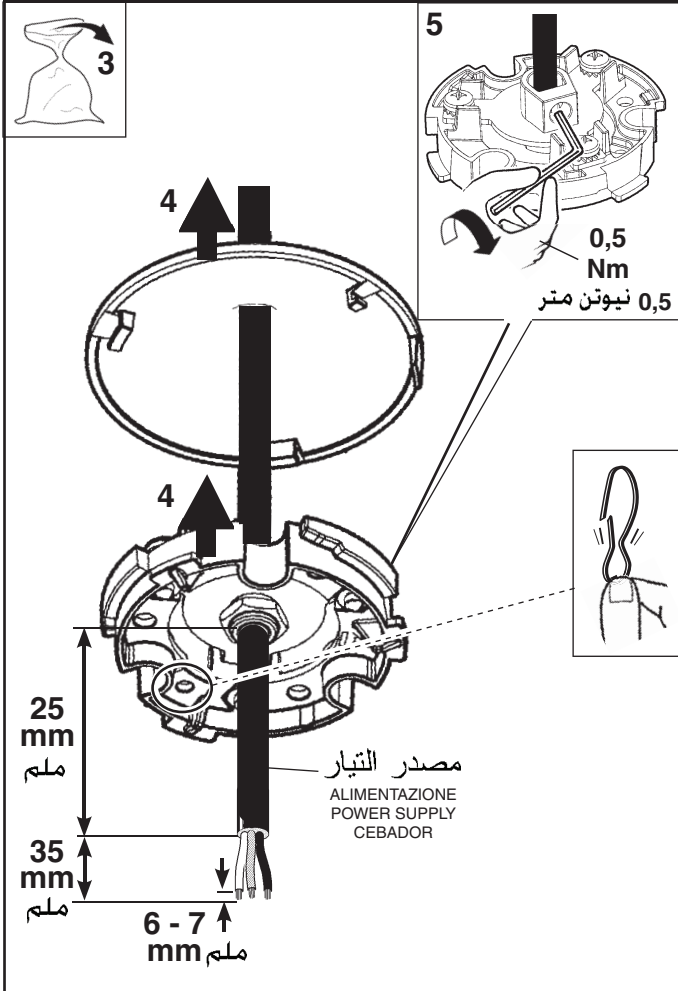
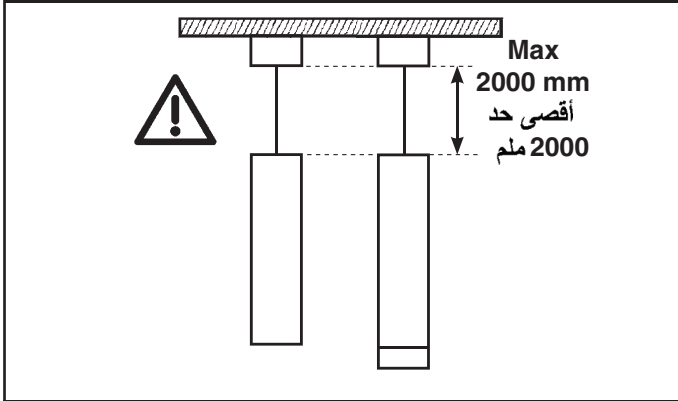
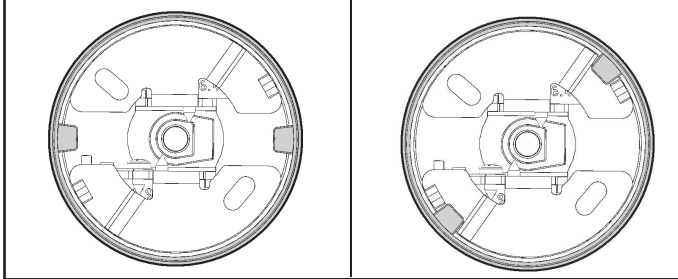
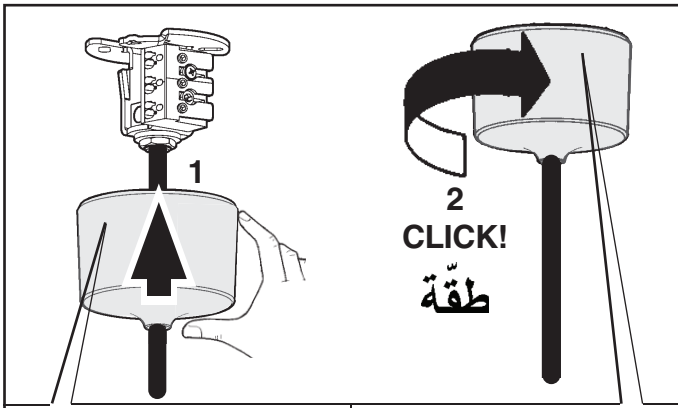
AR N.B.: Coprire i cavi di alimentazione con gli spezzi di guaina isolante inclusa nell'imballo.

EN N.B.: Cover the power supply cables with the pieces of insulating sheath included in the packaging.

ES NOTA: Los cables de alimentación se protegerán con los trozos de camisa aisladora incluida en la empaquetadura.

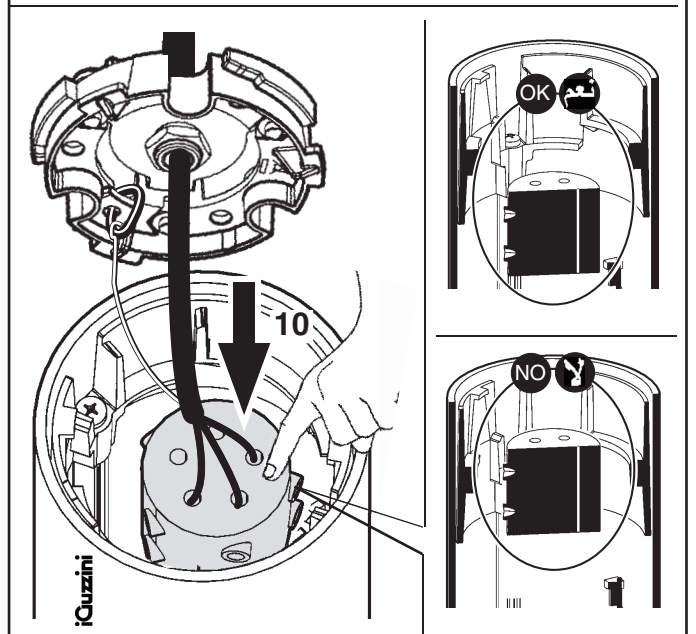


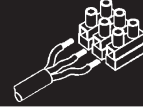
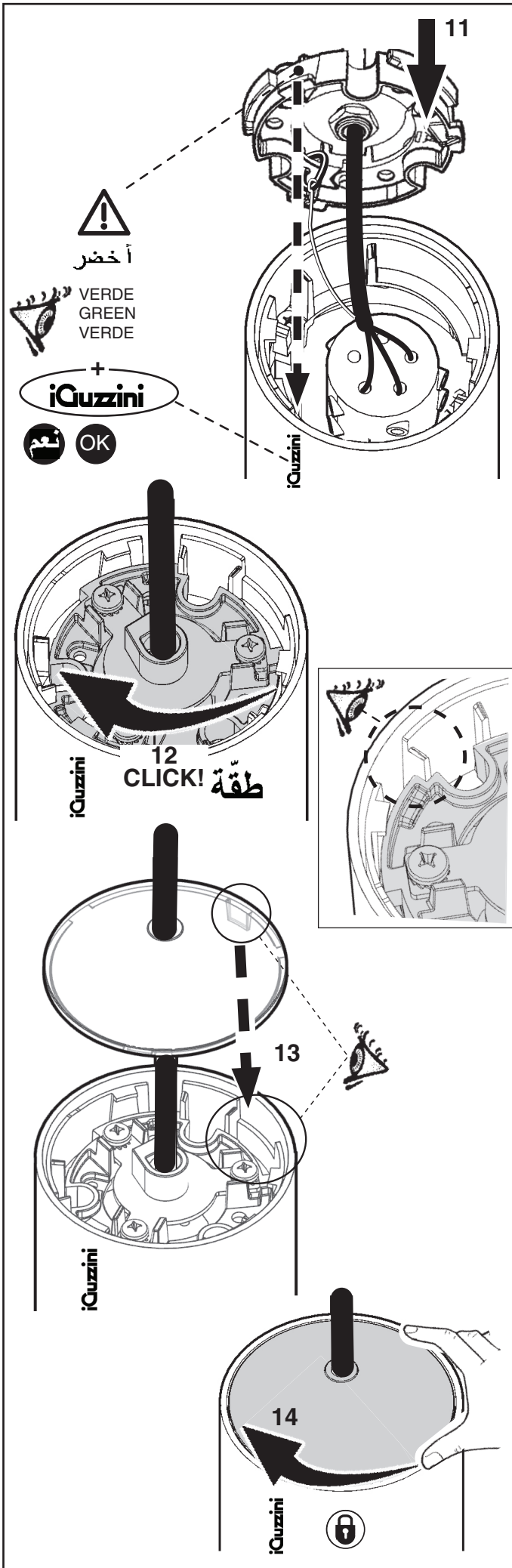




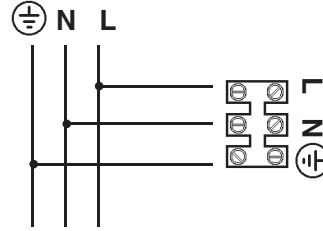
N	L	⊕	ON/OFF PHASE DIM BLUETOOTH
أزرق AZZURRO BLUE AZUL	بني MARRONE BROWN MARRON	أصفر - أخضر GIALLO-VERDE YELLOW-GREEN AMARILLO-VERDE	

1	2	N	L	⊕	DALI
كبل NERO BLACK NEGRO	أبيض BIANCO WHITE BLANCO	بني MARRONE BROWN MARRON	أزرق AZZURRO BLUE AZUL	أصفر - أخضر GIALLO-VERDE YELLOW-GREEN AMARILLO-VERDE	





ON/OFF PHASE DIM BLUETOOTH



Art. QI45-QI46-QI47-QI48-QI49-QI50-QI51-QI52
QI53-QI54-QI55-QI56-QI57-QI58-QI59-QI60

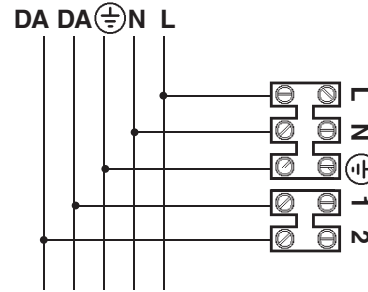
AR يمكن تخفيض الإضاءة على الابتدائي، وذلك عن طريق مُخَفِّض الإضاءة المُزوَّد بقاطع للطور طراز "أي.جي.بي.تي".

IT Dimmerabile sul primario tramite dimmer a taglio di fase IGBT.

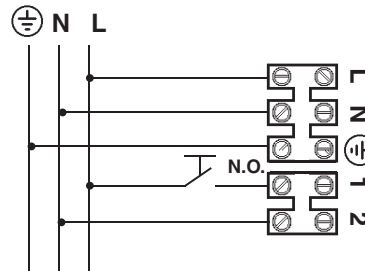
EN Can be dimmed via the primary circuit using an IGBT phase-cut dimmer.

ES Regulable en el primario mediante dimmer de corte de fase IGBT.

DALI



TOUCH DIM



AR يمكن أن يتم تخفيض إضاءة الأجهزة ذات الكابلات الرقمية، وذلك عن طريق استخدام أجهزة الإمداد بالطاقة الكهربائية "دالي" (DALI)، أو عن طريق استخدام زر يكون مفتوحاً في وضعه الطبيعي (N.O.)؛ حيث يتم التوصيل كما هو مبين في المخطط.

IT I dispositivi con cablaggio digitale possono essere dimmerati con dispositivi DALI o con pulsante normalmente aperto (N.O.) da collegare come da schema.

EN Devices with digital control gear may be dimmed using DALI devices or a normally-open button (N.O.) to be connected as shown in the diagram.

ES Los dispositivos con cableado digital pueden regularse con dispositivos DALI o con un interruptor de botón normalmente abierto (N.O.) que se conecta según ilustrado en el esquema.

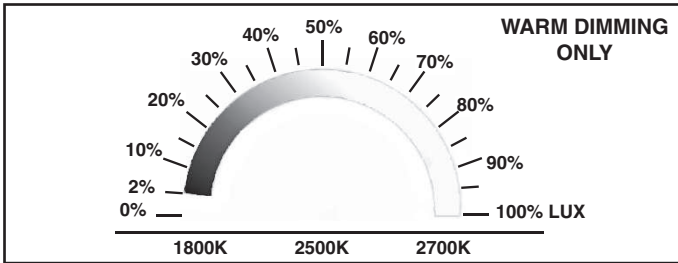
AR يمكن أن يتسبب التحكم في منتجات "دالي" المختلفة عن طريق الأزرار (مثل الأزرار: "نقش - ديم"، "سويتش - ديم"، "بوش - ديم"، "دايركت - ديم"، إلخ)، في حدوث مشاكل تتعلق بعملية التزامن بين هذه الأزرار. وإن كان من الممكن تجنب مثل هذه المشاكل، وذلك عن طريق تزويد بعض الأجهزة الإضافية بدمجكم للاتصال المباشر بالشركاء، وذلك للحصول على أكبر قدر من المعلومات.

IT Pilotare diversi prodotti DALI tramite pulsante (es: Touch-dim, Switch-dim, Push-dim, Direct-dim, etc.) potrebbe causare dei problemi di sincronizzazione tra gli stessi. È possibile ovviare a questo problema dotandosi di dispositivi aggiuntivi. Per maggiori informazioni vi invitiamo a contattarci direttamente.

EN Controlling different DALI products through buttons (e.g.: Touch-dim, Switch-dim, Push-dim, Direct-dim, etc.) may lead to product synchronisation problems. This problem can be overcome by using additional devices. For further information, please contact us directly.

ES El mando de varios productos DALI por tecla (ej: Touch-dim, Switch-dim, Push-dim, Direct-dim, etc.) podría causar problemas de sincronización entre ellos. Es posible prevenir este problema utilizando dispositivos adicionales. Para más información, contacte directamente con nosotros.

	شحنة DALI / جمل DALI CARICO DALI / DALI LOAD CHARGE DALI CARGA DALI	عناوين DALI INDIRIZZI DALI DALI ADDRESSES DIRECCIONES DALI
ART.	1	1



لا يمكن استعمال المنتج في حالة كسر الزجاج، وبالتالي يجب الاتصال بالصانع لاستبداله.

IT In caso di rottura del vetro il prodotto non può essere utilizzato, contattare il costruttore per la sua sostituzione.

EN Should the glass break, the product cannot be used and you should contact the manufacturer for its replacement.

ES No utilizar el producto en caso de ruptura del vidrio y contactar el fabricante para la sustitución.

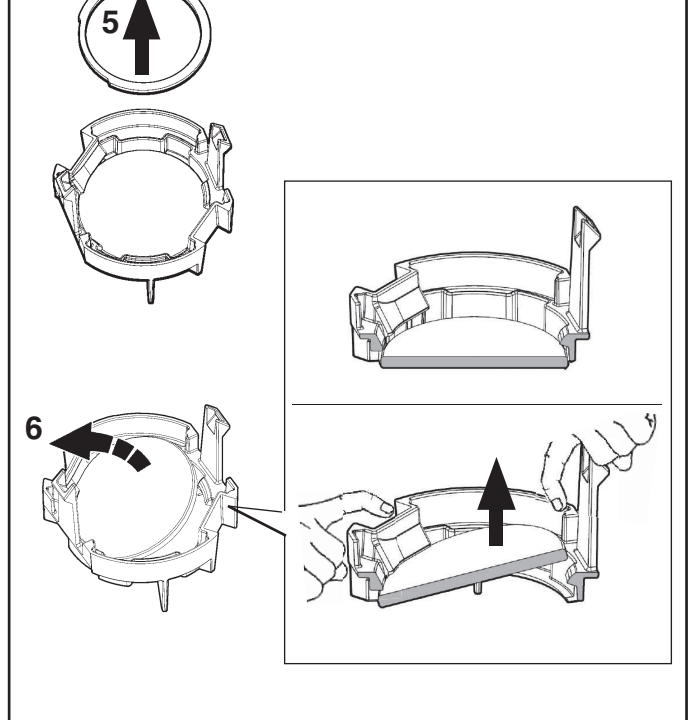
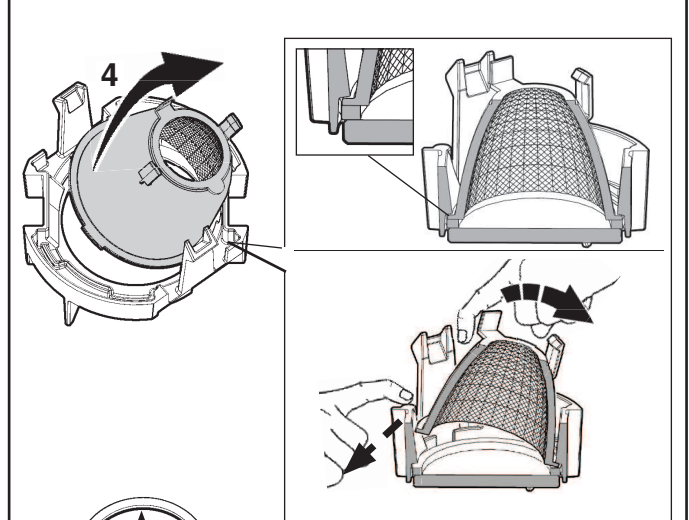
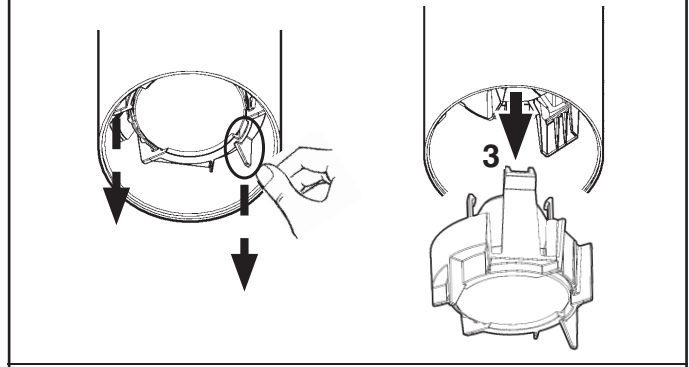
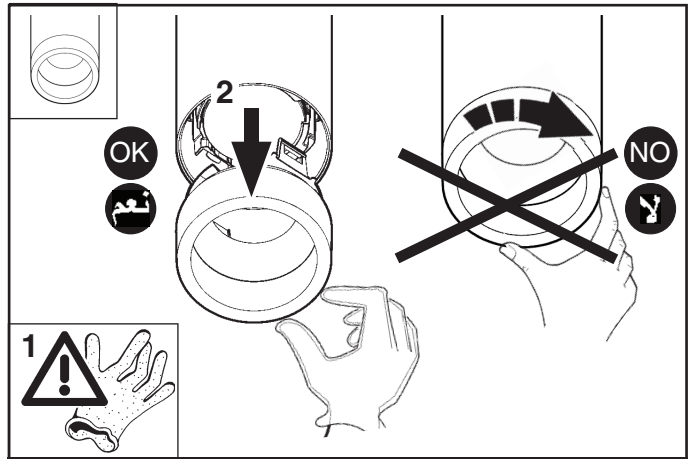
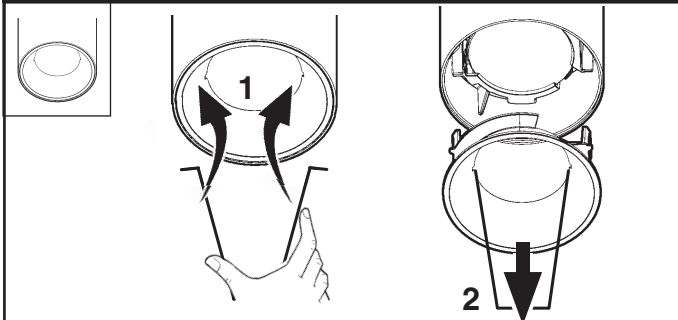
+ ART. MY12 - PA63 - PA64 - PA65
MY13 - MY22 - MY25 - MY15 - MY24 - MY26

art. الصنف	art. الصنف		art. الصنف		art. الصنف		art. الصنف		art. الصنف		* art. الصنف
	PA63	MY22	MY12	PA65	MY13	MY24	PA64	MY25	MY15	MY26	
59 mm ملح	Q997 - Q998 Q999 - QA01	✓		✓	✓				✓		
	QA02 - QA03 QA04 - QA05	✓		✓	✓				✓		
	QI45 - QI46 QI47 - QI48	✗	✗	✗	✗	✗	✗	✗	✗	✗	✗
	QA06 - QA07 QA08 - QA09	✓		✓	✓	✓			✗		
	QA10 - QA11 QA12 - QA13	✓		✓	✓	✓					
	QI49 - QI50 QI51 - QI52	✗		✗	✗	✗					
75 mm ملح	QA14 - QA15 QA16 - QA17										✓
	QA18 - QA19 QA20 - QA21										✓
	QI53 - QI54 QI55 - QI56										✓
	QA34 - QA35 QA36 - QA37										✓
	QA24 - QA25 QA26 - QA27	✗	✓	✗	✓	✗	✓	✗	✗	✗	✗
	QA28 - QA29 QA30 - QA31										✗
	QI57 - QI58 QI59 - QI60										✓
	QA40 - QA41 QA42 - QA43										✓
	QA22 - QA23 QA38 - QA39										✓
	QA32 - QA33 QA44 - QA45										✗

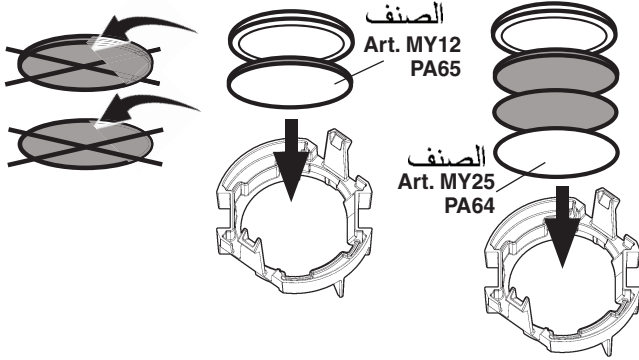
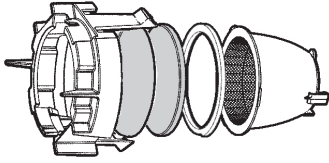
تشطيب الأبيض (.701)

* FINITURA BIANCA (.701)
 WHITE FINISH (.701)
 ACABADO BLANCO (.701)

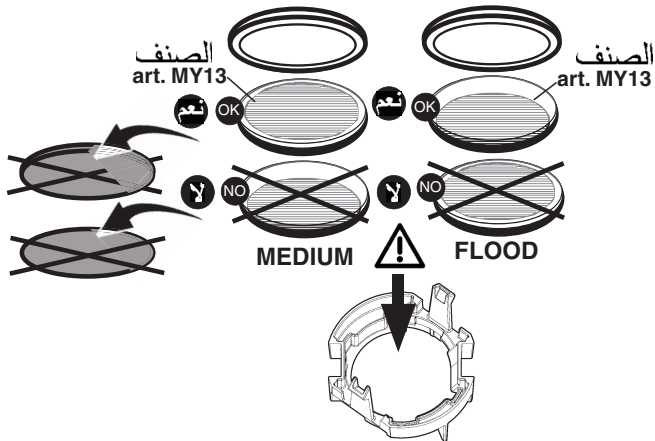
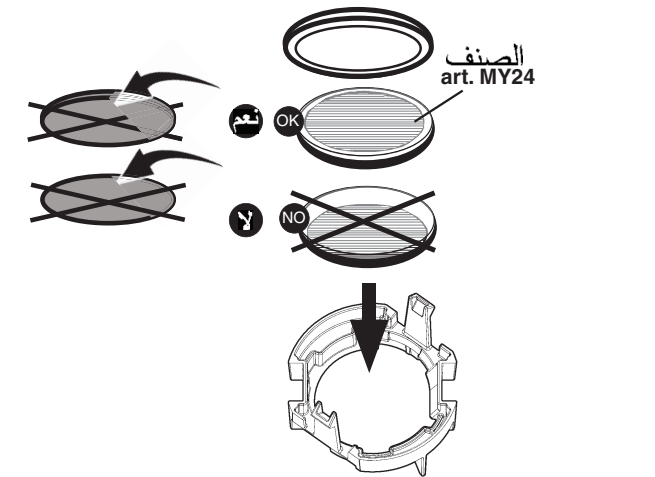
MY15
 MY26



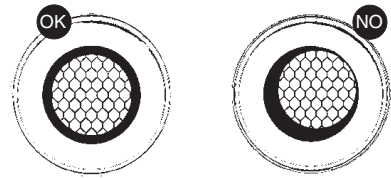
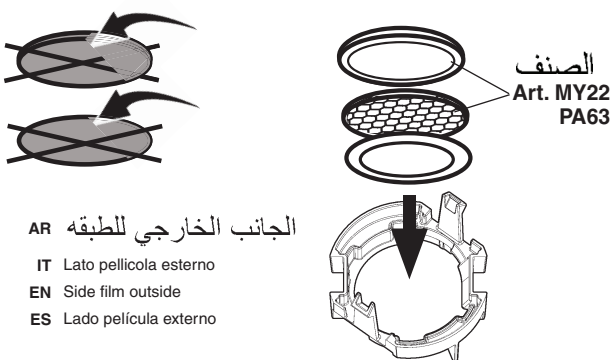
+ art. MY12 - MY25 - PA64 - PA65



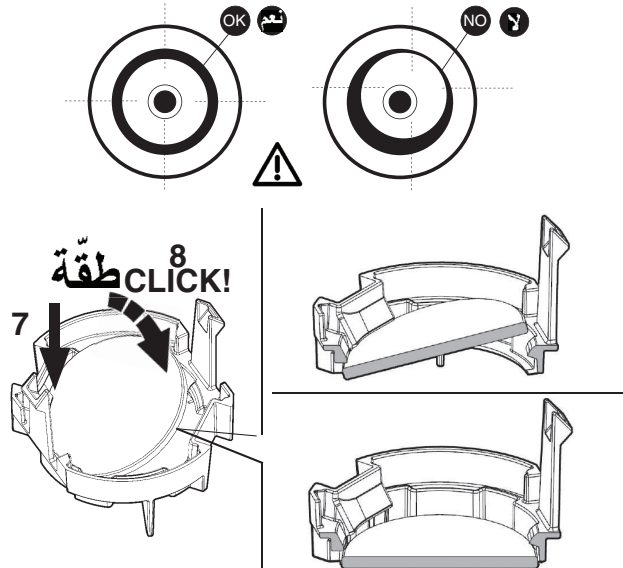
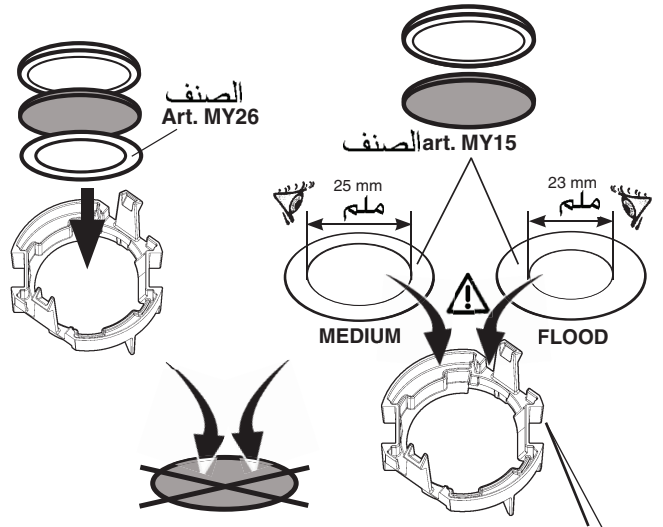
+ art. MY13 - MY24



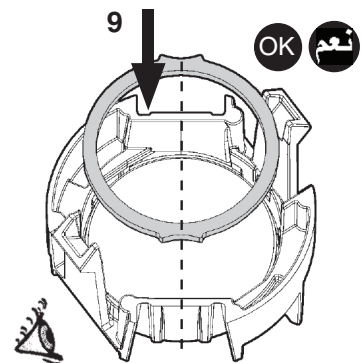
+ art. MY22 - PA63

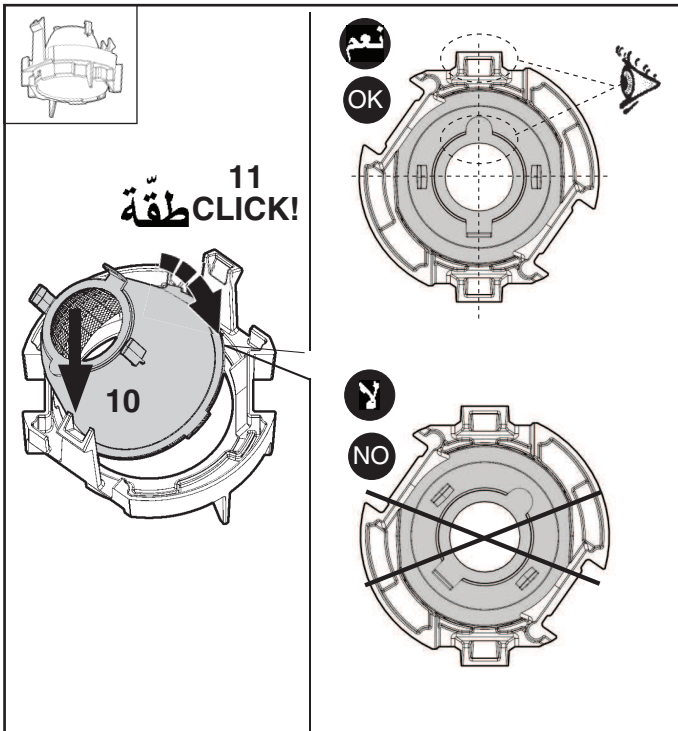


+ art. MY15 - MY26

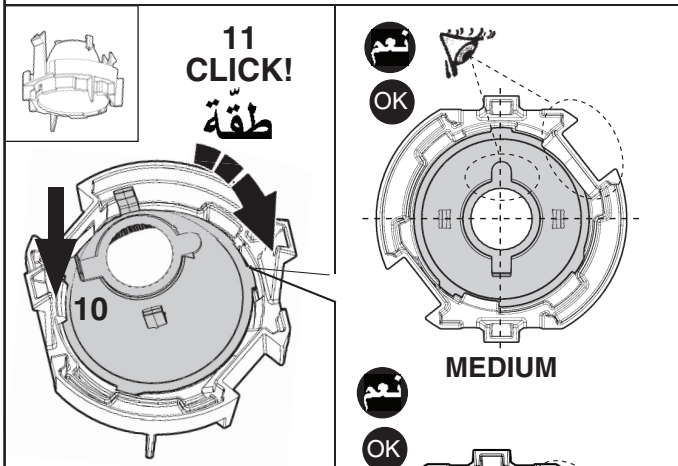
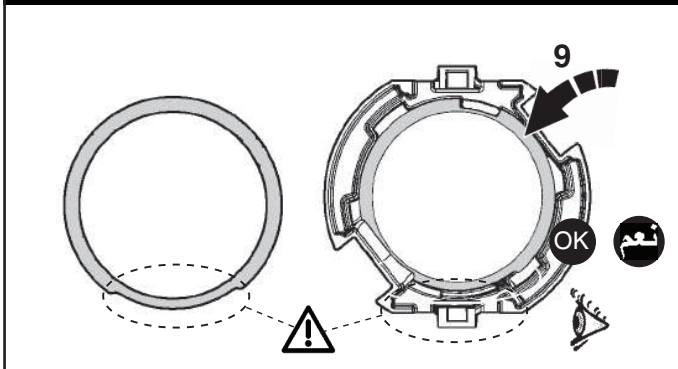


Ø 59 mm



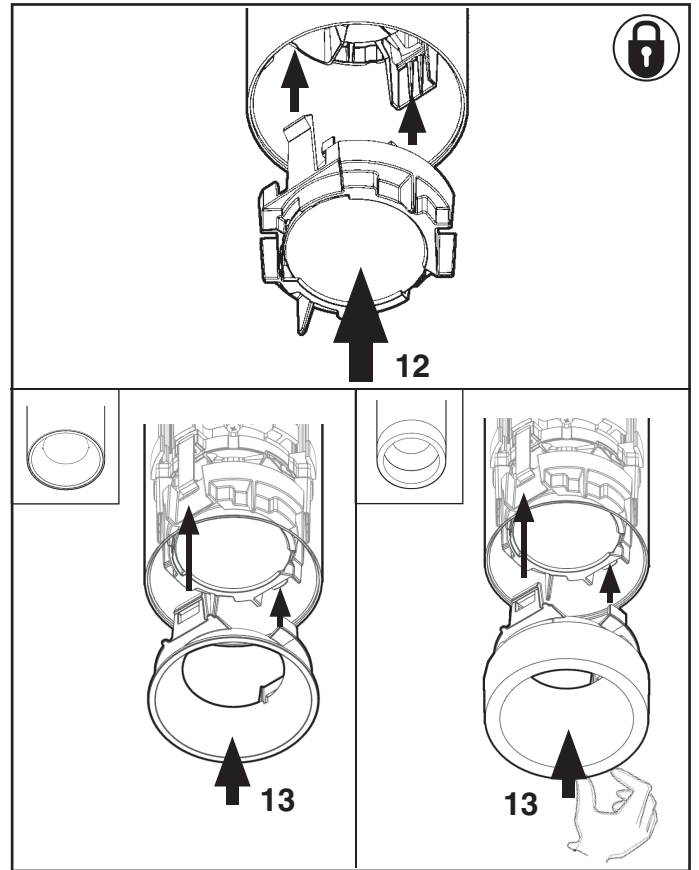
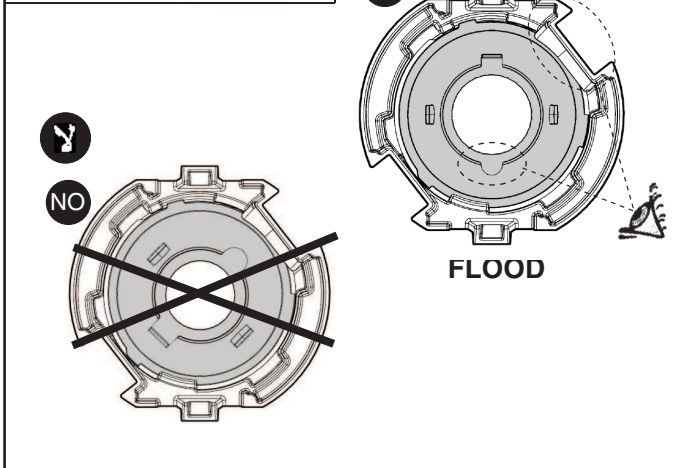


Ø 75 mm



MEDIUM

FLOOD



AR • iGuzzini اتصل بشركة LED لاستبدال الضوء
 IT N.B.: Per la sostituzione del LED contattare l'azienda iGuzzini.
 EN N.B.: For information on LED replacement please contact iGuzzini.
 ES NOTA: Para sustituir el LED llame a la empresa iGuzzini.

Bluetooth  

2.510.629.07 IS14185/08	iQuzini	corrente assorbita absorbed current courant absorbé Stromaufnahme stromopname corriente absorbida absorberet strøm absorbert strøm tillförd ström поглощаемая мощность 电源电流 التيار الممتص	fattore di potenza power factor facteur de puissance Leistungsfaktor vermogensfactor factor de potencia effektfaktor effektfaktor effektfaktor фактор мощности 功率因数 عامل القدرة
ART.	A	λ	
Q997 - Q998 - Q999 - QA01 - QA02 - QA03 QA04 - QA05 - QA06 - QA07 - QA08 - QA09 QA10 - QA11 - QA12 - QA13 - R707 - R708 R709 - R710 - R713 - R714 -R715 - R716	0,056	> 0,9	
QI45 - QI46 - QI47 - QI48 - R711 - QI49 QI50 - QI51 - QI52 - R712 - R717 - R718	0,05	> 0,95	
QA14 - QA15 - QA16 - QA17 - R719 - QA24 QA25 - QA26 - QA27 - R720 - R727 - R728	0,08	0,87	
QA18 - QA19 - QA20 - QA21 - QA28 QA29 - QA30 - QA31 - QA34 - QA35 QA36 - QA37 - QA38 - QA39 - QA40 QA41 - QA42 - QA43 - QA44 - QA45 R721 - R722 - R725 - R726 - R729 - R730 R733 - R734	0,07	> 0,95	
QA22 - QA23 - QA32 - QA33	0,067	> 0,95	
QI53 - QI54 - QI55 - QI56 - R723 - QI57 - QI58 QI59 - QI60 - R724 - R731 - R732	0,06	> 0,95	
QP29 - QP30 - QP31 - QP32 - QP33 - QP34 QP35 - QP36 - R735 - R736 - R737 - R738	0,25	/	
174B - 175B - 176B - 177B - 178B - 179B 180B - 181B - 201D - 202D - 203D - 204D	0,29	/	
QP37 - QP38 - QP39 - QP40 - QP42 - QP43 QP44 - QP45 - R739 - R740 - R741 - R742 182B - 183B - 184B - 185B - 186B - 187B 188B - 189B - 205D - 206D - 207D - 208D	0,32	/	
QP41 - QP46	0,31	/	

2.510.629.07 IS14185/08	iQuzini	corrente assorbita absorbed current courant absorbé Stromaufnahme stromopname corriente absorbida absorberet strøm absorbert strøm tillförd ström поглощаемая мощность 电源电流 التيار الممتص	fattore di potenza power factor facteur de puissance Leistungsfaktor vermogensfactor factor de potencia effektfaktor effektfaktor effektfaktor фактор мощности 功率因数 عامل القدرة
ART.	A	λ	
Q997 - Q998 - Q999 - QA01 - QA02 - QA03 QA04 - QA05 - QA06 - QA07 - QA08 - QA09 QA10 - QA11 - QA12 - QA13 - R707 - R708 R709 - R710 - R713 - R714 -R715 - R716	0,056	> 0,9	
QI45 - QI46 - QI47 - QI48 - R711 - QI49 QI50 - QI51 - QI52 - R712 - R717 - R718	0,05	> 0,95	
QA14 - QA15 - QA16 - QA17 - R719 - QA24 QA25 - QA26 - QA27 - R720 - R727 - R728	0,08	0,87	
QA18 - QA19 - QA20 - QA21 - QA28 QA29 - QA30 - QA31 - QA34 - QA35 QA36 - QA37 - QA38 - QA39 - QA40 QA41 - QA42 - QA43 - QA44 - QA45 R721 - R722 - R725 - R726 - R729 - R730 R733 - R734	0,07	> 0,95	
QA22 - QA23 - QA32 - QA33	0,067	> 0,95	
QI53 - QI54 - QI55 - QI56 - R723 - QI57 - QI58 QI59 - QI60 - R724 - R731 - R732	0,06	> 0,95	
QP29 - QP30 - QP31 - QP32 - QP33 - QP34 QP35 - QP36 - R735 - R736 - R737 - R738	0,25	/	
174B - 175B - 176B - 177B - 178B - 179B 180B - 181B - 201D - 202D - 203D - 204D	0,29	/	
QP37 - QP38 - QP39 - QP40 - QP42 - QP43 QP44 - QP45 - R739 - R740 - R741 - R742 182B - 183B - 184B - 185B - 186B - 187B 188B - 189B - 205D - 206D - 207D - 208D	0,32	/	
QP41 - QP46	0,31	/	

2.510.629.07 IS14185/08	iQuzini	corrente assorbita absorbed current courant absorbé Stromaufnahme stromopname corriente absorbida absorberet strøm absorbert strøm tillförd ström поглощаемая мощность 电源电流 التيار الممتص	fattore di potenza power factor facteur de puissance Leistungsfaktor vermogensfactor factor de potencia effektfaktor effektfaktor effektfaktor фактор мощности 功率因数 عامل القدرة
ART.	A	λ	
Q997 - Q998 - Q999 - QA01 - QA02 - QA03 QA04 - QA05 - QA06 - QA07 - QA08 - QA09 QA10 - QA11 - QA12 - QA13 - R707 - R708 R709 - R710 - R713 - R714 -R715 - R716	0,056	> 0,9	
QI45 - QI46 - QI47 - QI48 - R711 - QI49 QI50 - QI51 - QI52 - R712 - R717 - R718	0,05	> 0,95	
QA14 - QA15 - QA16 - QA17 - R719 - QA24 QA25 - QA26 - QA27 - R720 - R727 - R728	0,08	0,87	
QA18 - QA19 - QA20 - QA21 - QA28 QA29 - QA30 - QA31 - QA34 - QA35 QA36 - QA37 - QA38 - QA39 - QA40 QA41 - QA42 - QA43 - QA44 - QA45 R721 - R722 - R725 - R726 - R729 - R730 R733 - R734	0,07	> 0,95	
QA22 - QA23 - QA32 - QA33	0,067	> 0,95	
QI53 - QI54 - QI55 - QI56 - R723 - QI57 - QI58 QI59 - QI60 - R724 - R731 - R732	0,06	> 0,95	
QP29 - QP30 - QP31 - QP32 - QP33 - QP34 QP35 - QP36 - R735 - R736 - R737 - R738	0,25	/	
174B - 175B - 176B - 177B - 178B - 179B 180B - 181B - 201D - 202D - 203D - 204D	0,29	/	
QP37 - QP38 - QP39 - QP40 - QP42 - QP43 QP44 - QP45 - R739 - R740 - R741 - R742 182B - 183B - 184B - 185B - 186B - 187B 188B - 189B - 205D - 206D - 207D - 208D	0,32	/	
QP41 - QP46	0,31	/	

2.510.629.07 IS14185/08	iQuzini	corrente assorbita absorbed current courant absorbé Stromaufnahme stromopname corriente absorbida absorberet strøm absorbert strøm tillförd ström поглощаемая мощность 电源电流 التيار الممتص	fattore di potenza power factor facteur de puissance Leistungsfaktor vermogensfactor factor de potencia effektfaktor effektfaktor effektfaktor фактор мощности 功率因数 عامل القدرة
ART.	A	λ	
Q997 - Q998 - Q999 - QA01 - QA02 - QA03 QA04 - QA05 - QA06 - QA07 - QA08 - QA09 QA10 - QA11 - QA12 - QA13 - R707 - R708 R709 - R710 - R713 - R714 -R715 - R716	0,056	> 0,9	
QI45 - QI46 - QI47 - QI48 - R711 - QI49 QI50 - QI51 - QI52 - R712 - R717 - R718	0,05	> 0,95	
QA14 - QA15 - QA16 - QA17 - R719 - QA24 QA25 - QA26 - QA27 - R720 - R727 - R728	0,08	0,87	
QA18 - QA19 - QA20 - QA21 - QA28 QA29 - QA30 - QA31 - QA34 - QA35 QA36 - QA37 - QA38 - QA39 - QA40 QA41 - QA42 - QA43 - QA44 - QA45 R721 - R722 - R725 - R726 - R729 - R730 R733 - R734	0,07	> 0,95	
QA22 - QA23 - QA32 - QA33	0,067	> 0,95	
QI53 - QI54 - QI55 - QI56 - R723 - QI57 - QI58 QI59 - QI60 - R724 - R731 - R732	0,06	> 0,95	
QP29 - QP30 - QP31 - QP32 - QP33 - QP34 QP35 - QP36 - R735 - R736 - R737 - R738	0,25	/	
174B - 175B - 176B - 177B - 178B - 179B 180B - 181B - 201D - 202D - 203D - 204D	0,29	/	
QP37 - QP38 - QP39 - QP40 - QP42 - QP43 QP44 - QP45 - R739 - R740 - R741 - R742 182B - 183B - 184B - 185B - 186B - 187B 188B - 189B - 205D - 206D - 207D - 208D	0,32	/	
QP41 - QP46	0,31	/	

- I Istruzioni per le operazioni di servizio per l'apparecchio di illuminazione**
GB Instructions on luminaire service operations
F Instructions pour les opérations de service du luminaire
D Wartungsanleitung für die Leuchte
NL Instructies voor de onderhoudsoperaties op de verlichtingsarmatuur
E Instrucciones para las operaciones de servicio del aparato de alumbrado
DK Anvisninger i serviceindgreb på belysningsarmatur
N Anvisninger for betjening av lysapparatet
S Instruktioner för användning av belysningsanordningen
RUS Инструкции по эксплуатации осветительного прибора
CN 照明装置检修操作说明

Sostituire la lampada parzialmente esausta
 Replace the partly exhausted lamp
 Remplacer la lampe partiellement épuisée
 Die teilweise erschöpfte Lampe austauschen
 Vervang de gedeeltelijk lege lamp
 Sustituir la lámpara parzialmente agotada
 Udskift den delvist udtjente pære
 Skifte ut den delvis utbrønte lyspæren
 Byt ut den delvis förbrukade lampan
 Замена частично отработанной лампочки
 更换部分老化的灯泡



Spegnimento
 Switch it off
 Extinction
 Ausschaltung
 Uitschakeling
 Apagado
 Slukking
 Släckning
 Выключение
 关灯

Interrompere l'alimentazione dell'apparecchio
 Cut the power supply to the luminaire
 Couper l'alimentation du luminaire
 Stromversorgung der Leuchte unterbrechen
 Onderbreek de voeding van het apparaat
 Interrumpir la alimentación del aparato
 Afbryd armaturets strømforsyning
 Avbryt strømtilførselen til apparatet
 Koppla från anordningens strömförsörjning
 Отключить электропитание прибора
 中断装置供电



Aprire l'apparecchio
 Open the fixture
 Ouvrir le luminaire
 Das Gerät öffnen
 Open het apparaat
 Abrir el aparato
 Åbn armaturet
 Åpne apparatet
 Öppna anordningen
 Раскрыть прибор
 打开装置



Rimuovere la lampada esausta
 Remove the exhausted lamp
 Retirer la lampe épuisée
 Die alte Lampe entnehmen
 Verwijder de lege lamp
 Quitar la lámpara agotada
 Tag den udtjente pære ud
 Fjerne den utbrønte lyspæren
 Ta bort den förbrukade lampan
 Вынуть старую лампочку
 取出老化的灯泡

Portarla in un centro di riciclaggio
 Carry it to a recycling centre
 La porter dans une déchetterie pour son recyclage
 Ordnungsgemäß entsorgen
 Breng de lamp naar een recyclingcentrum
 Llevarla a un centro de reciclaje
 Aflever den på en genbrugsstation
 Lever den til en miljøstasjon
 Lämna in den till en återvinningsanläggning
 Сдать ее в пункт приема утильсырья
 将其送往回收中心



Inserire la nuova lampada
 Introduce the new lamp
 Installer la lampe neuve
 Die neue Lampe einsetzen
 Doe de nieuwe lamp op zijn plek
 Montar la nueva lámpara
 Sæt den nye pære i
 Sette i den nye pæren
 Sätt i den nya lampan
 Вставить новую лампочку
 装入新灯泡

Inserire la nuova lampada nel portalampana
 Fit the new lamp into the socket
 Installer la nouvelle lampe dans le support de lampe
 Die neue Lampe in den Sockel einsetzen
 Doe de nieuwe lamp in de lamphouder
 Montar la nueva lámpara en el portalampana
 Sæt den nye pære i fatningen
 Sette den nye pæren inn i lampeholderen
 Sätt i den nya lampan i lamphållaren
 Вставить новую лампочку в патрон
 将新灯泡插入灯泡架中



Riposizionare ottica
 Re-place the optic
 Remettre l'optique à sa place
 Die Optik wieder einsetzen
 Doe de optiek weer op zijn plaats
 Volver a montar la óptica
 Sæt den optiske enhed på plads
 Innstille linsen
 Flytta om optiken
 Отрегулировать линзы
 重新定位光头



Effettuare prova di funzionamento
 Perform operative test
 Procéder à un essai de fonctionnement
 Eine Funktionsprüfung durchführen
 Controleer de correcte werking
 Hacer una prueba de funcionamiento
 Afprøv funktionen
 Prové om den fungerer
 Utför funktionstest
 Выполнить проверку исправности работы
 执行功能测试



- I Istruzioni per la pulizia dell'apparecchio di illuminazione
 GB Instructions on luminaire cleaning operations
 F Instructions pour le nettoyage du luminaire
 D Anweisungen zur Reinigung der Leuchte
 NL Instructies voor de reiniging van de verlichtingsarmatuur
 E Instrucciones para limpiar el aparato de alumbrado
 DK Anvisninger i rengøring af belysningsarmaturet
 N Anvisninger for rengjøring av lysapparatet
 S Instruktioner för rengöring av belysningsanordningen
 RUS Инструкции по чистке осветительного прибора
 CN 照明装置清洁说明

Pulire l'apparecchio
 Clean the fixture
 Nettoyer le luminaire
 Das Gerät reinigen
 Reinig het apparaat
 Limpiar el aparato
 Rengør armaturet
 Rengjøre apparatet
 Rengör anordningen
 Чистка прибора
 清洁装置



Spegnimento
 Switch it off
 Extinction
 Ausschaltung
 Uitschakeling
 Apagado
 Slukning
 Slukking
 Släckning
 Выключение
 关灯

Interrompere l'alimentazione dell'apparecchio
 Cut the power supply to the luminaire
 Couper l'alimentation du luminaire
 Stromversorgung der Leuchte unterbrechen
 Onderbreek de voeding van het apparaat
 Interrumpir la alimentación del aparato
 Afbryd armaturets strømforsyning
 Avbryt strømtilførselen til apparatet
 Koppla från anordningens strömförsörjning
 Отключить электропитание прибора
 中断装置供电



Spolverare l'ottica esterna
 Remove dust from the external optic
 Dépoussiérer l'optique extérieure
 Die externe Optik abstauben
 Stof de externe optiek af
 Quitar el polvo de la óptica exterior
 Tør støvet af den udvendige optiske enhed
 Fjerne støv fra den eksterne lysenheden
 Damma av den yttre optiken
 Вытереть пыль с внешней стороны линз
 为外侧镜头掸尘



Lavare l'ottica esterna
 Wash the external optic
 Laver l'optique extérieure
 Die externe Optik waschen
 Was de externe optiek
 Lavar la óptica exterior
 Vask den udvendige optiske enhed
 Vaske den eksterne lysenheden
 Rengör den yttre optiken
 Вымыть линзы с внешней стороны
 清洁外镜头



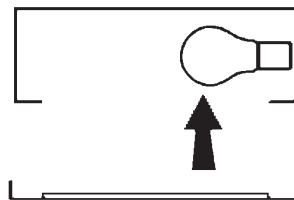
Rimuovere l'ottica
 Remove the optic
 Retirer l'optique
 Die Optik abnehmen
 Verwijder de optiek
 Quitar la óptica
 Tag den optiske enhed af
 Fjerne lysenheden
 Ta bort optiken
 Снять линзы
 取下镜头



Pulire la parte interna dell'apparecchio di illuminazione
 Clean the inside of the fixture
 Nettoyer l'intérieur du luminaire
 Die Innenseite der Leuchte reinigen
 Reinig de binnenzijde van de verlichtingsarmatuur
 Limpiar el interior del aparato de alumbrado
 Rengør belysningsarmaturets indvendige dele
 Rengjøre lysapparatet innvendig
 Rengör belysningsanordningen invändigt
 Протереть осветительный прибор изнутри
 清洁照明装置内部



Riposizionare ottica
 Re-place the optic
 Remettre l'optique à sa place
 Die Optik wieder einsetzen
 Doe de optiek weer op zijn plaats
 Volver a montar la óptica
 Sæt den optiske enhed på plads
 Innstille linsen
 Flytta om optiken
 Отрегулировать линзы
 重新定位镜头



Effettuare prova di funzionamento
 Perform operative test
 Procéder à un essai de fonctionnement
 Eine Funktionsprüfung durchführen
 Controleer de correcte werking
 Hacer una prueba de funcionamiento
 Afprøv funktionen
 Prøve om den fungerer
 Utför funktionstest
 Выполнить проверку исправности работы
 执行功能测试



- I Istruzioni per il fine vita e lo smaltimento dei componenti**
GB Instructions on end-of-life and component disposal
F Instructions pour la gestion des composants en fin de vie et leur mise au rebut
D Anweisungen zur Entsorgung der Leuchtenkomponenten
NL Instructies voor het verwijderen van de armatuur en het recyclen van de onderdelen
E Instrucciones para el final de vida y la eliminación los componentes
DK Anvisninger i udtjent armatur og bortskaffelse af komponenter
N Anvisninger for endt levetid og avfallsbehandling av delene
S Instruktionser vid bortskaffning och kassering av komponenter
RUS Инструкции по утилизации прибора и его комплектующих по окончании его срока службы
CN 寿命期结束与零件废弃处置说明

Spegnimento
Switch it off
Extinction
Ausschaltung
Uitschakeling
Apagado
Slukning
Slukking
Släckning
Выключение
关灯

Interrompere l'alimentazione dell'apparecchio
Cut the power supply to the luminaire
Couper l'alimentation du luminaire
Stromversorgung der Leuchte unterbrechen
Onderbreek de voeding van het apparaat
Interrompirla alimentación del aparato
Afbryd armaturets strømforsyning
Avbryt strømtilførselen til apparatet
Koppla från anordningens strömförsörjning
Отключить электропитание прибора
中断装置供电



Rimuovere la/e lampada/e per la dismissione
Remove the lamp(s) for decommissioning
Retirer la(les) lampe(s) pour sa(leur) mise au rebut
Die Lampe/n ordnungsgemäß entsorgen
Verwijder de lamp(en) voor het recyclen
Quitar la(s) lámpara(s) para el desecho
Tag pæren/pærerne ud til bortskaffelse
Fjerne lampen/-e som skal kastes
Ta bort lampan/-orna för bortskaffningen
Вынуть лампочку/и для утилизации прибора
取出需要丢弃的灯泡



Rimuovere la batteria per la dismissione
Remove the battery for decommissioning
Retirer la batterie pour sa mise au rebut
Die Batterie ordnungsgemäß entsorgen
Verwijder de batterij voor het recyclen
Quitar la batería para el desecho
Tag batteriet ud til bortskaffelse
Fjerne batteriet som skal kastes
Ta bort batteriet för bortskaffningen
Вынуть батарейку для утилизации прибора
取出需要丢弃的电池



Rimuovere l'apparecchio per la dismissione
Remove the fixture for decommissioning
Enlever le luminaire pour sa mise au rebut
Das Gerät ordnungsgemäß entsorgen
Verwijder het apparaat voor het recyclen
Quitar el aparato para el desecho
Tag armaturet ud til bortskaffelse
Fjerne apparatet som skal kastes
Ta bort anordningen för bortskaffningen
Снять прибор для утилизации
取出需要丢弃的装置



Inviare i materiali ad un centro di raccolta
RAEE
Send the materials to a WEEE collection
centre
Envoyer les matériaux dans une déchetterie
DEEE
Die Materialien in einem WEEE-Zentrum
entsorgen
Zend de materialen naar een recyclingscentrum
voor de AEEA
Enviar los materiales a un centro de recogida
RAEE
Afløver materialerne på et indsamningscenter
for elektronisk udstyr
Sende materialene til en miljøstasjon for
resirkulering av EE-avfall
Skicka materialet till en RAEE uppsamlingscentral
Сдать материалы в пункт приема утильсырья
将材料送往电气和电子垃圾回收中心

